

pH 复合电极

型号:Swansensor pH SI

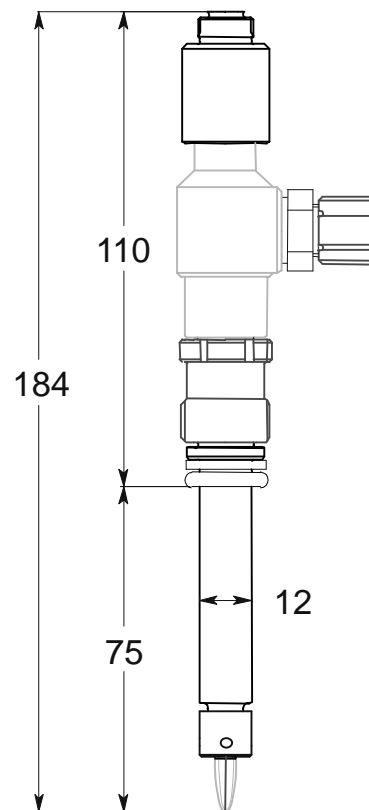
应用于纯水 pH 值测量;

该电极的保护等级为 IP 68;

电极内置参比系统, 电解液中不含 AgCl, 防止参比系统被不溶性银盐堵塞。

pH 电极技术参数:

- 有效测量范围: 1 - 12 pH
- 参比电极: Ag/AgCl
- 电解液: 3.5 Mol/L KCl 溶液(不含 AgCl)
- 运行温度: 0 ... 50 °C
- 压力: < 5 bar
- 最小电导率: 3 μS/cm
- 流速: 5~10 L/h
- 外壳材料: PETP
- 连接插头: PG 13,5
- 重量: 40 g



订货	Swansensor pH SI	CN-A87.110.200
----	------------------	----------------

电缆:

CN-A88.131.120	1 m
CN-A88.131.520	5 m
CN-A88.131.620	10 m
CN-A88.131.720	15 m