

溶解氧电极

型号：Swansensor OXYTRACE G

高精度氧电极，内置温度电极和保护电极，更换电解液后保护电极可以缩短电极稳定时间。

新型电极盖，电解液更换简单。

校准简单。

电极表面无金属材料，恶劣条件下不会被腐蚀。

电流稳定性强，无内置电子元件。

技术参数：

Clark 型氧电极。

金阴极，银阳极，银保护电极。

电极保证无氧时系统无电流。

25 μm 氟聚合物透氧膜，不易破损。

测量范围： 0-15,0 ppm O₂ (15 °C)或
0 - 100% 饱和度

准确度： 0,3 % (校准温度=测量温度)

准确度： 1,5 % (校准温度与测量温度差± 10 °C)

精度： 测量值的± 1% 或±0.15 ppb

响应时间： t₉₀ < 30 s

最低流量： 50 cm/s

压力： 3 bar

运行温度： max. 50 °C

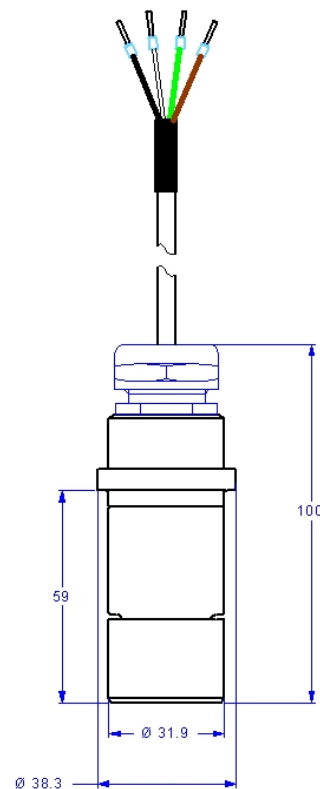
材质： 聚乙醛

保护等级： IP 68

重量： 150 g

电极包括：

已填充电解液的电极（带电缆），保护盖，电极固定件，电解液一瓶。



订货内容	Swansensor Oxytrace G	CN - A87.213.0	0
电缆长度	1 m.....		↑ 1
	5 m.....		5
	15 m.....		7

备件

CN-A87.290.050 用于 Oxytrace G 更换的电极盖（含透氧膜）。