

电导率流通池

型号: B-flow L 130

流通池样水连接管径为 1/4" (Ø 6.35 mm)

流通池用 3/4" 的 NPT 螺纹与一只传感器连接。

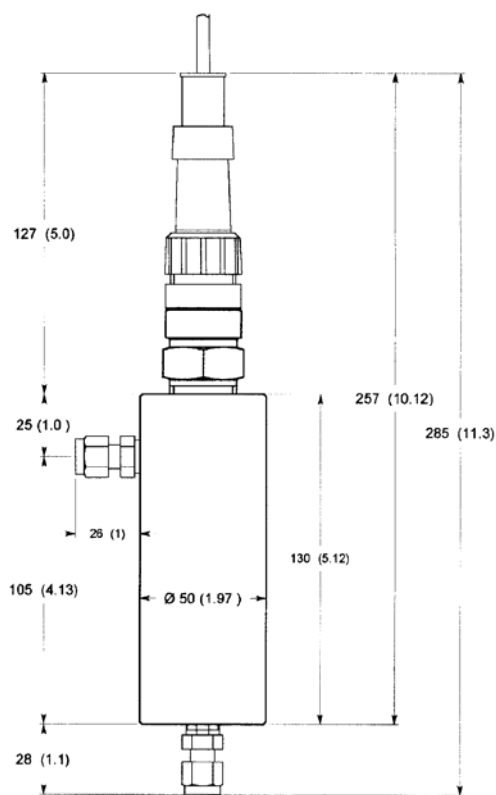
材质为 SS316L 不锈钢。

适用于以下两种型号的传感器: Swansensor RC U 和 Swansensor U-CON。

样水管路连接方式可选。

技术参数:

- 流通池材料为 SS 316L 不锈钢。
- 用 3/4" NPT 螺纹与一支传感器连接。
- 操作温度: -10 +130 °C
- 操作压力: +130 °C 时 max. 10 bar
- 连接: 2x 1/4" NPT 母螺纹
或 2x Swagelok 1/4" 安装管
- 总长度:
 - 无 Swagelok: 130 mm
 - 直径: 40 mm
 - 连 Swagelok: 158 mm
 - 直径: 76 mm
 - 连传感器 (插头): 285 mm



订货	B-flow L 130	CN-A83.	2	2	8.		3	3
----	---------------------	----------------	----------	----------	-----------	--	----------	----------

连接: 用 2x 1/4" NPT 母螺纹.....
用 2x Swagelok 1/4" 安装
↑
1
3

附件:

CN-A86.530.000 在线快速接口: Swagelok 卡套配件 1/4" (Ø 6.35 mm) → 1/4" NPT