

东轴宗旨 一流产品 一流服务 一流效益

东轴精神 和谐 诚信 敬业 奋进

东轴理念 科技创新 追求卓越

东轴轴承有限公司
Dongzhou Beaining Co., Ltd.

公司简介

洛阳东轴轴承有限公司成立于2008年，地处中原腹地的九朝古都洛阳，是一家专门从事大型、特大型轴承、转盘轴承及非标轴承设计、开发、制造和销售的综合型企业。

本公司以科学技术为先导，严格按照国家标准专业生产内径在100mm以上的大型、特大轴承，精密转盘轴承，薄壁交叉滚子轴承，YRT精密转台轴承，等截面精密角接触球轴承，角接触球轴承，单列、双列、四列圆柱滚子轴承，调心滚子轴承，单列、双列、四列圆锥滚子轴承，推力球轴承，推力滚子轴承、转盘轴承（回转支承）和剖分轴承。

公司注册商标为LYDZ。产品广泛应用于港口、机床、矿山、冶金、电力、医疗，重型机械，煤炭机械，水泥机械，石油钻探和国防工业等领域，用户遍布全国。本公司自营出口，已与印度、韩国和我国的台湾地区的客商建立了长期的贸易合作关系。

公司视质量为企业的生命，从锻件入厂，到成品出厂，每个工序都有跟踪、检测记录，每套轴承都建有质量档案。在生产过程中严把质量关，确保出厂产品百分百合格，让用户满意是我们的长期目标。

本公司坚持以“诚信为本、品质为先”为宗旨，竭诚为用户提供质优价廉的产品和全方位的服务。衷心希望我们的产品能帮助您的企业腾飞，我们愿与您精诚合作，求真务实，携手共创美好的明天！





LYDZ四点接触球轴承适用于承受纯轴向负荷或以轴向负荷为主的轴向、径向联合负荷。海洋平台起重机、港口移动式起重机、卸船机、塔吊、雷达天线、钢包回转台、盾构机、风力发电机、船用起重机、堆取料机、工程机械、摩天轮。



LYDZ交叉滚子轴承承受径向、轴向及力矩负荷。适合于工业用机器人的关节部或旋转部、机械加工中心的旋转工作台、机械手旋转部、精密旋转工作台、医疗机器、计量器、IC制造装置等的用途。



LYDZ三排圆柱子组合转盘轴承由于把承载能力的提高引向轴承的高度方向，各种载荷又分别由不同滚道和滚子组承受，所以在同等受力条件下，其轴承直径可大大缩小，因而具有使主机更为紧凑的特点，是一种高承载能力的转盘轴承。

LYDZ生产流程



车加工



热处理



钻孔



插齿



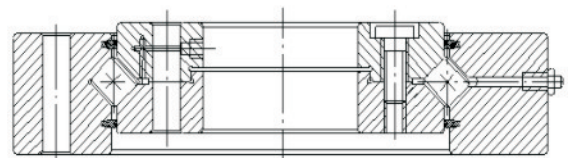
实例应用

LYDZ转盘轴承的结构型式

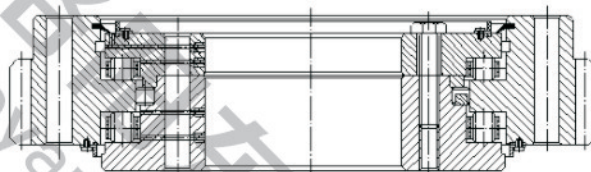
LYDZ转盘轴承根据不同的结构型式可以分为四点接触球转盘轴承、双排角接触推力球转盘轴承、交叉圆柱滚子转盘轴承、交叉圆锥滚子转盘轴承和三排圆柱滚子组合转盘轴承等不同的结构型式；上述各类轴承按其是否带齿及轮齿的分布部位又分为无齿式、外齿式或内齿式等不同结构。



四点接触球转盘轴承



交叉圆柱滚子转盘轴承



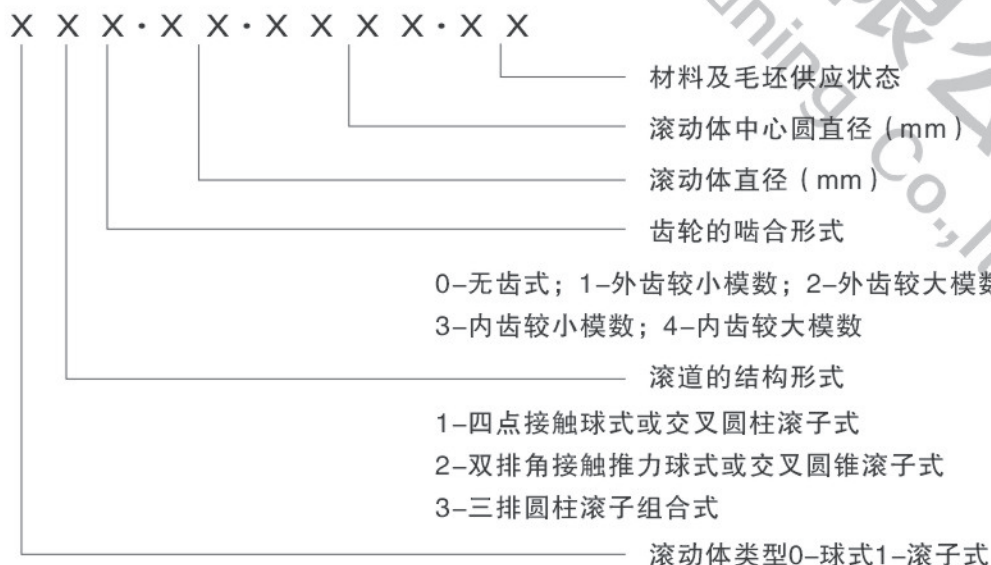
三排圆柱滚子组合转盘轴承

LYDZ转盘轴承的代号表示法

LYDZ转盘轴承采用了JB/T2300-1999的表示方法：采用分别表示滚动体类别、滚道结构型式和齿轮啮合方式，滚动体直径，滚动体中心圆直径及材料与毛坯型式等内容的全数字式综合表示法：

示例：

该方法表示的转盘轴承代号，用阿拉伯数字分四段表示，每段之间用“·”予以分开，各段数字代表的具体含义为：



基本代号构成

基本代号分为三部分，前部为结构型式和传动型式代号，中部为滚动体直径（数值可近似表示，对两排滚动体以上的轴承为最大滚动体直径），后部为滚动体中心圆直径（数值也可近似表示）。前部、中部和后部之间用“.”隔开。

结构型式代号

结构类型	无齿式	外齿式	内齿式
四点接触球转盘轴承	78000	178000	278000
双排异径球转盘轴承	578000	678000	778000
交叉圆柱滚子转盘轴承	79000	179000	279000
交叉圆锥滚子转盘轴承	579000	679000	779000
三排圆柱滚子组合转盘轴承	539000	639000	739000

瓦房店轴承集团公司和徐州罗特艾德回转支承有限公司的编号方法基本一致，主要结构类型的编号见下表：

ZWZ结构型式代号

结构类型	无齿式	外齿式	内齿式
四点接触球转盘轴承	HSB	HSW	HSN
交叉圆柱滚子转盘轴承	HJB	HJW	HJN
三排圆柱滚子组合转盘轴承	HYB	HYW	HYN

稍为不同的是：瓦轴的结构型式代号后直接加滚动体所在中心圆直径，而徐州回转支承是结构类型代号+滚动体直径+滚动体所在中心圆直径。

LYDZ转盘轴承的材质

LYDZ转盘轴承的套圈材料一般选用符合GB/T 699-1999规定的50Mn钢或符合GB/T 3077-1999规定的42CrMo钢。也可以选用具有同等性能的其他材料制造，如：45号钢、5CrMnMo钢、42SiMn钢、45Mn钢等。锻件要求正火或调质处理，正火状态的套圈硬度要求为187~241HB。调质状态的套圈硬度要求为229~269HB。

套圈滚道需表面淬火，硬度要求为55~62HRC，其有效硬化层深度DS值应符合规定。对于无堵塞孔的套圈，其淬火软带宽度在 $D_w > 25\text{mm}$ 时应不大于 $2D_w$ 值，在 $D_w > 25\text{mm}$ 时应不大于50mm，并作明显永久性的“S”标记；对于有堵塞孔的套圈，其淬火软带应位于塞子孔位置。对于双半套圈的软带，除应加上“S”标记外，还应在配钻孔和装配时，使双半套圈软带相间 180° 或放于一处。

套圈材料及毛坯供应状态的代号按表1、2的规定，表中“T”表示套圈毛坯为调质状态供应，“Z”表示套圈毛坯以正火状态供应。

表1

代号	01	02	03	04	05	06
材料及毛坯状态	45BT	45BZ	42CrMoT	42CrMoZ	5CrMnMoT	5CrMnMoZ

表2

代号	01	02	03	04	05	06
材料及毛坯状态	45BT	45BZ	42CrMoT	42CrMoZ	5CrMnMoT	5CrMnMoZ

LYDZ转盘轴承的选型计算

LYDZ转盘轴承由于其工作条件的不同，绝大多数都是在偏心负荷下工作的，轴承除承受轴向负荷、径向负荷外，还必须克服倾覆力矩的作用，因此轴承的选型计算以负荷—力矩图的承载曲线作为转盘轴承的选择方法是目前客户所普遍采用的方法。

1. 转盘轴承选型计算所需的技术参数

- 1) 转盘轴承承受的载荷
- 2) 每种载荷及其所占作业时间的百分比
- 3) 在每种载荷作用下转盘轴承的转速或转数
- 4) 作用在齿轮上的圆周力
- 5) 转盘轴承的尺寸
- 6) 其它的运转条件

客户可根据产品样本所提供的信息，利用静动承载曲线图，按转盘轴承选型计算方法初步选择转盘轴承，然后与我司技术部门沟通进行确认。也可向我司提供转盘轴承相关信息，由我司进行选型计算。由我司进行设计选型时，请索取转盘轴承选型技术参数表，并认真填写，以便我司尽快为您提交准确而经济实用的转盘轴承选型方案。

2. 转盘轴承的承载曲线

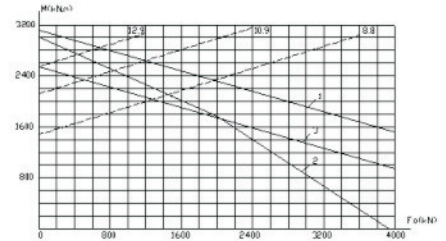
本样本所列的转盘轴承承载曲线1是表示转盘轴承采用42CrMo材料制造，球轴承许用接触应力3850Mpa；滚子轴承许用接触应力为2700Mpa时的许用静负荷承载曲线。曲线2是表示一组转盘轴承在承受径向负荷不高；回转速度很低，要求工作精度不高的相同条件下；轴承在全回转时，可靠性为90%，寿命为 0.03×10^6 转所承受的额定动负荷承载曲线。曲线3是表示转盘轴承是采用50Mn材料制造；球轴承许用接触应力为3600Mpa；滚子轴承许用接触应力为2460MPa时的许用静负荷承载曲线。螺栓的极限负荷曲线是在连接长度为螺栓公称直径的5倍，预应力为螺栓材料屈服极限70%时确定的。

本样本所列的转盘轴承承载曲线图，只是我公司样本所列产品的一部分，如选用产品无承载曲线图或所选产品非本样本所列所需承载曲线可与LYHW有关部门联系。本

样本所提供产品的承载曲线图，有部分产品的螺栓曲线仅满足原主机使用要求，如在选用时，螺栓曲线不满足负荷要求，可适当增加螺栓直径及个数，并与LYHW有关部门联系。

其中：曲线1是表示转盘轴承采用42CrMo材料制造，许用接触应力为3850MPa时的许用静负荷承载曲线；

曲线2是表示一组转盘轴承在承受径向负荷不高，回转速度很低，要求工作精度不高的条件下，轴承在全回转时，可靠性为90%，寿命为寿命为30000转所承受的额定动负荷承载曲线；



曲线3是表示转盘轴承采用50Mn材料制造，许用接触应力为3400MPa时的许用静负荷承载曲线。

三条虚线分别表示8.8、10.9、12.9级螺栓的极限负荷曲线，它是在连接长度为螺栓公称直径的5倍，预应力为螺栓材料屈服极限的70%时确定的。

2. 转盘轴承的负荷计算

转盘轴承的负荷计算根据不同结构，其具体的选型计算方法列于。

计算方法 转盘轴承 结构形式	按静态工况选型的 当量静负荷	按动态工况预测寿命的 当量动负荷
四点接触球转盘 轴承 (a=450°)	当 $Fr \leq 0.44Fa$ 时 $Fa' = (Fa + 2.3Fr) \cdot fs$ 当 $Fr > 0.44Fa$ 时, Fa' 的 计算方法请与本公司联系 $M' = M \cdot fs$	当 $Fr \geq 0.8Fa$ 时 $Fa' = (0.59Fa + 1.18Fr) \cdot f1$ 当 $Fr < 0.8Fa$ 时, $Fa' = (Fa + 0.66Fr) \cdot f1$ $M' = M \cdot f1$
双排角接触球推 力转盘轴承	当 $Fr \leq 10\%Fa$ 时 $Fa' = Fa \cdot fs$ 当 $Fr > 10\%Fa$ 时, Fa' 的 计算方法请与本公司联系 $M' = M \cdot fs$	当 $Fr \geq 10\%Fa$ 时 $Fa' = Fa \cdot f1$ 当 $Fr > 10\%Fa$ 时, Fa' 的 计算方法请与本公司联系 $M' = M \cdot f1$
交叉圆柱滚子转盘 轴 (a=450°)	当 $Fr \leq 0.44Fa$ 时 $Fa' = (Fa + 2.3Fr) \cdot fs$ 当 $Fr > 0.44Fa$ 时, Fa' 的 计算方法请与本公司联系 $M' = M \cdot fs$	当 $Fr \geq 0.67Fa$ 时 $Fa' = (0.67Fa + 1.5Fr) \cdot f1$ 当 $Fr < 0.67Fa$ 时, $Fa' = (Fa + Fr) \cdot f1$ $M' = M \cdot f1$
三排圆柱滚子 组合转盘轴承	$Fa' = Fa \cdot fs$ $M' = M \cdot fs$	$Fa' = Fa \cdot f1$ $M' = M \cdot f1$
径向负荷 Fr 由承受径向负荷的一系列滚子承受		

式中：

Fa —轴承所受总轴向负荷 (KN) Fr —在力矩作用平面轴承所承受的总径向负荷 (KN)

M —轴承所承受的总倾覆力矩 (KN-m) Fa' —轴承的当量中心轴向负荷 (KN)

M' —轴承的当量倾覆力矩 (KN-m) Fs —静负荷的安全系数

$F1$ —预测寿命的负荷系数

3. 轴承负荷系数及轴承使用寿命的选择

轴承的静负荷安全系数及预测寿命的负荷系数和推荐的轴承使用寿命，根据主机的使用情况列于表3。

使用设备		静负荷安全系数 f_s	寿命负荷系数 f_l	全负荷回转时的使用寿命 L_f (回转)
船用浮吊，汽车吊，抓斗式甲板吊，回转台（使用时要求连续回转）		1.10	1.0	30000
建筑用塔式起重机	轴承安装在塔上	1.25	$M_f \leq 0.5M$	30000
			$0.5M < M_f < 0.8M$	45000
	$M_f \geq 0.8M$		60000	
轴承安装在基础上			1.0	30000
港口龙门吊，船用起重机			1.15	45000
冶金工厂起重机		1.5	100000	
汽车吊(抓斗式的或重载手工操作的)回转式起重机(抓斗式或吸盘式) 轮式起重机(抓斗式或吸盘式) 桥式起重机(抓斗式或吸盘式) 浮吊(抓斗式或吸盘式)		1.45	1.7	150000
绳索式挖掘机 堆取料机 排式货物输送机			2.15	300000
铁路起重机		1.0	选型时请与本公司联系	
小型货物运输机		1.1		
液压掘进机采用四点接触球转盘轴承		1.25		
拉铲式铲土机		1.25		
采用其它类型的转盘轴承 斗容量 $< 1.5M^3$		1.45		
斗容量 $\geq 1.5 M^3$		1.75		
钢包车		1.75		

注： M_f 为最小工作幅度时空载倾覆力矩。

4.转盘轴承使用寿命的预测计算方法

采用转盘轴承的承载曲线预测轴承的使用寿命与轴承寿命负荷系数有关，根据轴承的承载曲线按下列公式可进行预测轴承使用寿命的计算

$$L_f = (f_1)^\epsilon \cdot 30000 \quad \text{式中； } L_f \text{—转盘轴承全负荷回转式的使用寿命(转)}$$

ϵ —寿命指数

球轴承 $\epsilon = 3$

滚轴承 $\epsilon = 10 / 3$

$$f_1 = F_{ac} / F_{a'} = M_c / M' \quad \text{式中； } F_{ac} \text{—原点与负荷点连线在}$$

承载曲线上交点的

轴向负荷 KN

M_c —原点与负荷点连线在

承载曲线上交点的

倾覆力矩 KN-m

如转盘轴承在数个变动负荷和一定的工作时间比例下工作时，其平均当量中心轴向负荷和平均当量倾覆力矩的计算方法如下：

$$F_{a'} = (n_1 \cdot F_{a\epsilon 1} + n_2 \cdot F_{a\epsilon 2} + n_3 \cdot F_{a\epsilon 3} + \dots + n_n \cdot F_{a\epsilon n}) / \epsilon$$

$$M' = (n_1 \cdot M_{\epsilon 1} + n_2 \cdot M_{\epsilon 2} + n_3 \cdot M_{\epsilon 3} + \dots + n_n \cdot M_{\epsilon n}) / \epsilon$$

式中：

$n_1: n_2: n_3, \dots, n_n$ —为工作时间的百分率

$F_{a1}: F_{a2}: F_{a3} \dots F_{an}$ —为在 $n_1: n_2: n_3, \dots, n_n$ 工作时间的百分率内的轴向动负荷 KN

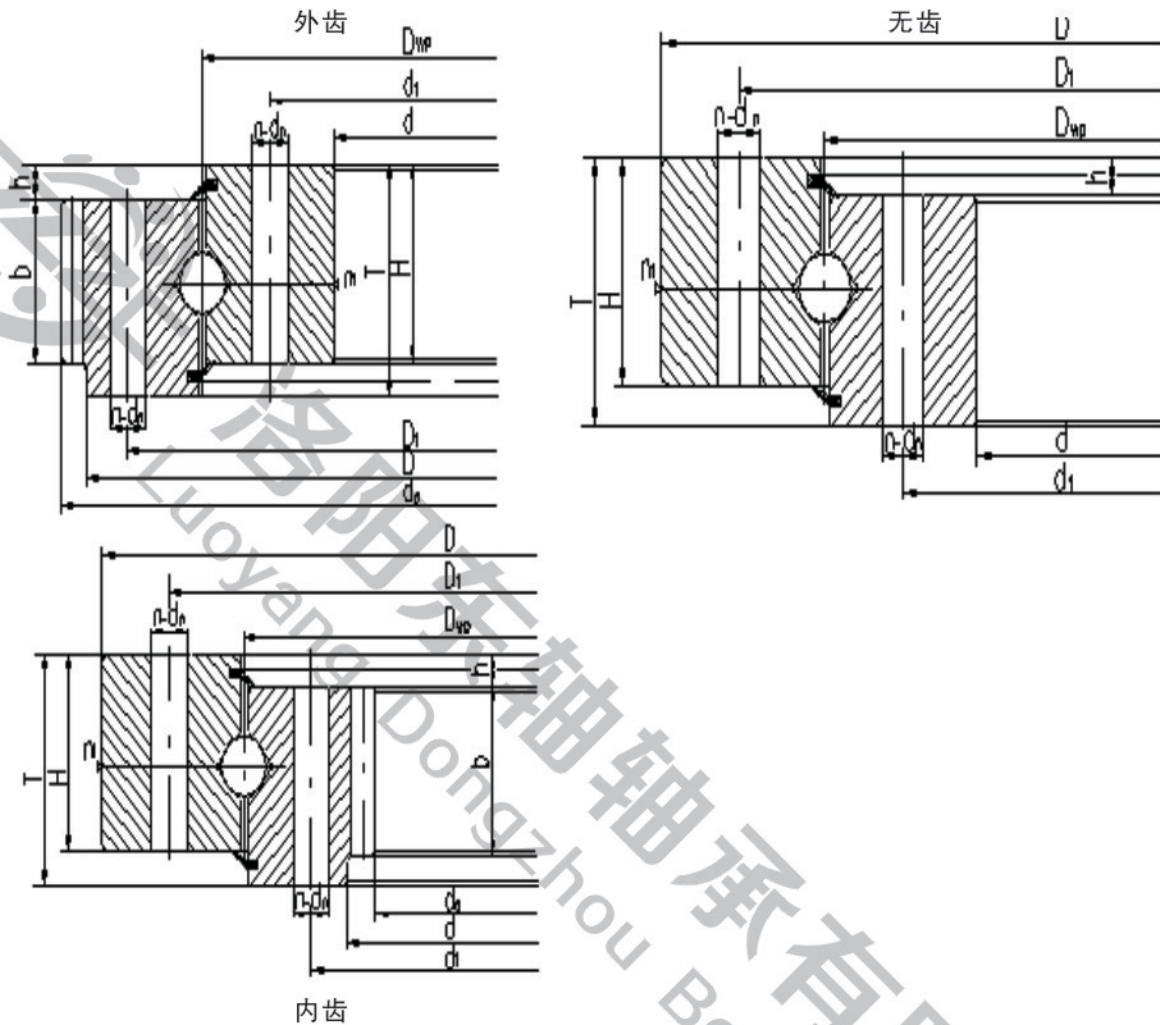
$M_1: M_2: M_3 \dots M_n$ —为在 $n_1: n_2: n_3, \dots, n_n$ 工作时间的百分率内的倾覆力矩 KN-m

平均寿命： $L_f = 1 / (n_1 / L_1 + n_2 / L_2 + n_3 / L_3 \dots n_n / L_n)$

式中：

$L_1: L_1: L_1 \dots L_n$ 为在 $n_1: n_2: n_3: \dots n_n$ 工作时间的百分率内的轴承寿命(转)

LYDZ四点接触球转盘轴承外形尺寸表



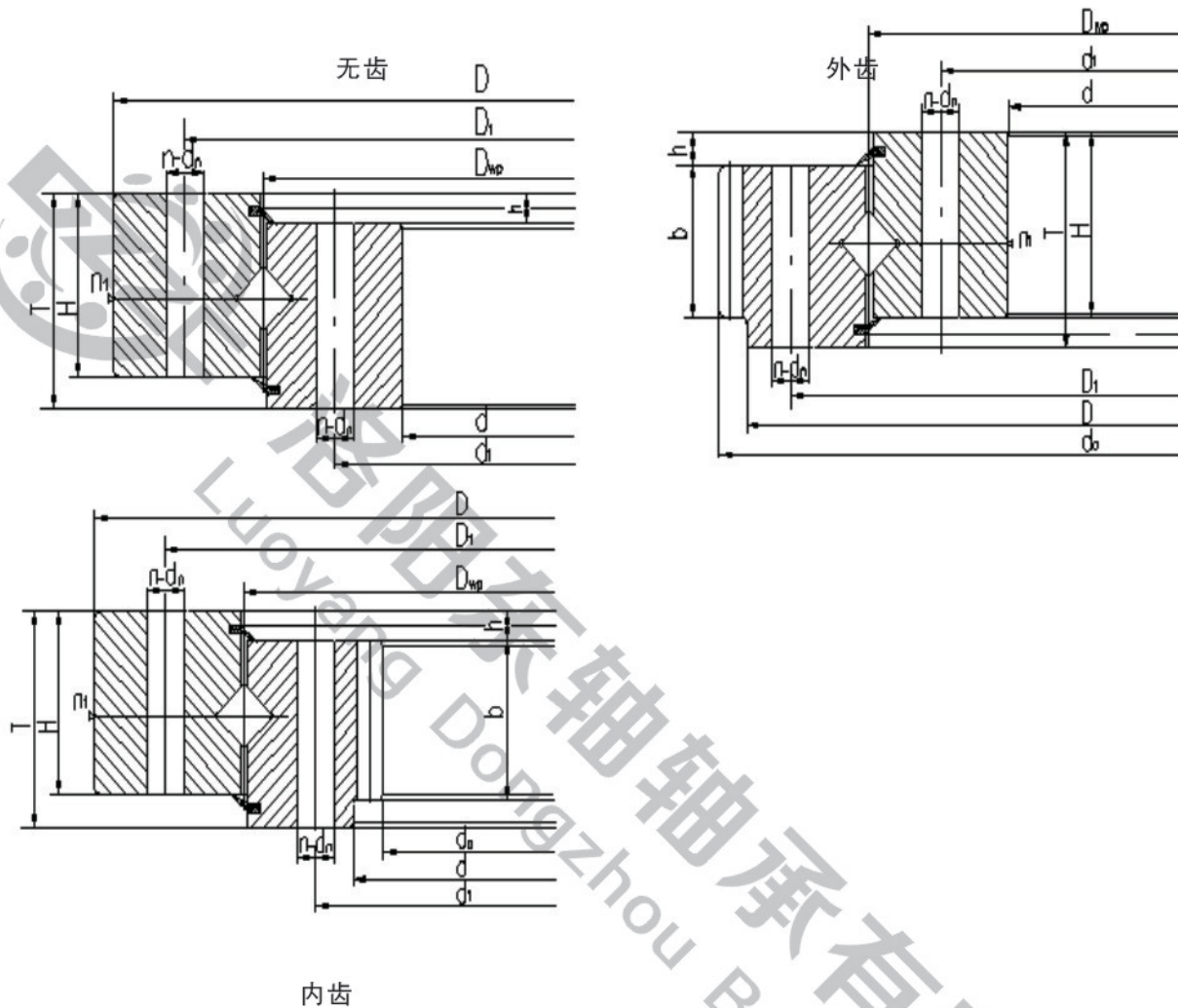
LYDZ转盘轴承是一种能够同时承受较大的轴向负荷、径向负荷和倾覆力矩等综合载荷，集支承、旋转、传动、固定等多种功能于一身的特殊结构的大型轴承。一般情况下，转盘轴承自身均带有安装孔、润滑油和密封装置，可以满足各种不同工况条件下工作的各类主机的不同需求；另一方面，转盘轴承本身具有结构紧凑、引导旋转方便、安装简便和维护容易等特点，被广泛用于起重运输机械、采掘机、建筑工程机械、港口机械、风力发电、医疗设备、雷达和导弹发射架等大型回转装置上。

单排四点接触球式转盘轴承由两个座圈组成，结构紧凑、重量轻、钢球与圆弧滚道四点接触，能同时承受轴向力、径向力和倾翻力矩。回转式输送机、焊接操作机、中小型起重机和挖掘机等工程机械均可选用。

序号	基本型号			外形尺寸			安装孔尺寸					结构尺寸				齿轮参数			外齿参数		内齿参数	
	无齿式	外齿式	内齿式	D	d	H	D1	D2	n	dn1 dn2	dm1dm 2	L	n1	H1	h	b	x	m	da	Z齿数	da	Z齿数
				mm			mm			mm			mm		mm	0	mm	mm		mm		
1	010.20.200	011.20.200	-	280	120	60	248	152	12	16	M14	28	2	50	10	40	0	3	300	98	-	-
2	010.20.224	011.20.224	-	304	144	60	272	176	12	16	M14	28	2	50	10	40	0	3	321	105	-	-
3	010.20.250	011.20.250	-	330	170	60	298	202	18	16	M14	28	2	50	10	40	0	4	352	86	-	-
4	010.20.280	011.20.280	-	360	200	60	328	232	18	16	M14	28	2	50	10	40	0	4	384	94	-	-
5	010.25.315	011.25.315	013.25.315	408	222	70	372	258	20	18	M16	32	2	60	10	50	0	5	435	85	190	40
6	010.25.355	011.25.355	013.25.355	448	262	70	412	298	20	18	M16	32	2	60	10	50	0	5	475	93	235	49
7	010.25.400	011.25.400	013.25.400	493	307	70	457	343	24	18	M16	32	2	60	10	50	0	6	528	86	276	48
8	010.25.450	011.25.450	013.25.450	543	357	70	507	393	24	18	M16	32	2	60	10	50	0	6	576	94	324	56
9	010.30.500	011.30.500	013.30.500	602	398	80	566	434	20	18	M16	32	4	70	10	60	+0.5	5	629	123	367	74
		012.30.500	014.30.500															6	628.8	102	368.4	62
10	010.25.500	011.25.500	013.25.500	602	398	80	566	434	20	18	M16	32	4	70	10	60	+0.5	5	629	123	367	74
		012.25.500	014.25.500															6	628.8	102	368.4	62
11	010.30.560	011.30.560	013.30.560	662	458	80	626	494	20	18	M16	32	4	70	10	60	+0.5	5	689	135	427	86
		012.30.560	014.30.560															6	688.8	112	428.4	72
12	010.25.560	011.25.560	013.25.560	662	458	80	626	494	20	18	M16	32	4	70	10	60	+0.5	5	689	135	427	86
		012.25.560	014.25.560															6	688.8	112	428.4	72
13	010.30.630	011.30.630	013.30.630	732	528	80	696	564	24	18	M16	32	4	70	10	60	+0.5	6	772.8	126	494.4	83
		012.30.630	014.30.630															8	774.4	94	491.2	62
14	010.25.630	011.25.630	013.25.630	732	528	80	696	564	24	18	M16	32	4	70	10	60	+0.5	6	772.8	126	494.4	83
		012.25.630	014.25.630															8	774.4	94	491.2	62
15	010.30.710	011.30.710	013.30.710	812	608	80	776	644	24	18	M16	32	4	70	10	60	+0.5	6	850.8	139	572.4	96
		012.30.710	014.30.710															8	854.4	104	571.2	72
16	010.25.710	011.25.710	013.25.710	812	608	80	776	644	24	18	M16	32	4	70	10	60	+0.5	6	850.8	139	572.4	96
		012.25.710	014.25.710															8	854.4	104	571.2	72
17	010.40.800	011.40.800	013.40.800	922	678	100	878	722	30	22	M20	40	6	90	10	80	+0.5	8	966.4	118	635.2	80
		012.40.800	014.40.800															10	968	94	634	64
18	010.30.800	011.30.800	013.30.800	922	678	100	878	722	30	22	M20	40	6	90	10	80	+0.5	8	966.4	118	635.2	80
		012.30.800	014.30.800															10	968	94	634	64
19	010.40.900	011.40.900	013.40.900	1022	778	100	978	822	30	22	M20	40	6	90	10	80	+0.5	8	1062.4	130	739.2	93
		012.40.900	014.40.900															10	1068	104	734	74
20	010.30.900	011.30.900	013.30.900	1022	778	100	978	822	30	22	M20	40	6	90	10	80	+0.5	8	1062.4	130	739.2	93
		012.30.900	014.30.900															10	1068	104	734	74
21	010.40.1000	011.40.1000	013.40.1000	1122	878	100	1078	922	36	22	M20	40	6	90	10	80	+0.5	10	1188	116	824	83
		012.40.1000	014.40.1000															12	1185.6	96	820.8	69
22	010.30.1000	011.30.1000	013.30.1000	1122	878	100	1078	922	36	22	M20	40	6	90	10	80	+0.5	10	1188	116	824	83
		012.30.1000	014.30.1000															12	1185.6	96	820.8	69
23	010.40.1120	011.40.1120	013.40.1120	1242	998	100	1198	1042	36	22	M20	40	6	90	10	80	+0.5	10	1298	127	944	95
		012.40.1120	014.40.1120															12	1305.6	106	940.8	79
24	010.30.1120	011.30.1120	013.30.1120	1242	998	100	1198	1042	36	22	M20	40	6	90	10	80	+0.5	10	1298	127	944	95
		012.30.1120	014.30.1120															12	1305.6	106	940.8	79

25	010.45.1250	011.45.1250	013.45.1250	1390	1110	100	1337	1163	40	26	M24	48	5	100	10	90	+0.5	12	1449.6	118	1048.8	88
		012.45.1250	014.45.1250															14	1453.2	101	1041.6	75
26	010.35.1250	011.35.1250	013.35.1250	1390	1110	110	1337	1163	40	26	M24	48	5	100	10	90	+0.5	12	1449.6	118	1048.8	88
		012.35.1250	014.35.1250															14	1453.2	101	1041.6	75
27	010.45.1400	011.45.1400	013.45.1400	1540	1260	110	1487	1313	40	26	M24	48	5	100	10	90	+0.5	12	1605.6	131	1192.8	100
		012.45.1400	014.45.1400															14	1607.2	112	1195.6	86
28	010.35.1400	011.35.1400	013.45.1400	1540	1260	110	1487	1313	40	26	M24	48	5	100	10	90	+0.5	12	1605.6	131	1192.8	100
		012.35.1400	014.35.1400															14	1607.2	112	1195.6	86
29	010.45.1600	011.45.1600	013.45.1600	1740	1460	110	1687	1513	45	26	M24	48	5	100	10	90	+0.5	14	1817.2	127	1391.6	100
		012.45.1600	013.45.1600															16	1820.8	111	1382.4	87
30	010.35.1600	011.35.1600	013.35.1600	1740	1460	110	1687	1513	45	26	M24	48	5	100	10	90	+0.5	14	1817.2	127	1391.6	100
		012.35.1600	014.35.1600															16	1820.8	111	1382.4	87
31	010.45.1800	011.45.1800	013.45.1800	1940	1660	110	1887	1713	45	26	M24	48	5	100	10	90	+0.5	14	2013.2	141	1573.6	113
		012.45.1800	014.45.1800															16	2012.8	123	1574.4	99
32	010.35.1800	011.35.1800	013.35.1800	1940	1660	110	1887	1713	45	26	M24	48	5	100	10	90	+0.5	14	2013.2	141	1573.6	109
		012.35.1800	014.35.1800															16	2012.8	123	1574.4	97
33	010.60.2000	011.60.2000	013.60.2000	2178	1825	144	2110	1891	48	33	M30	60	8	132	12	120	+0.5	16	2268.8	139	1734.4	109
		012.60.2000	014.60.2000															18	2264.4	123	1735.2	97
34	010.40.2000	011.40.2000	013.40.2000	2178	1825	144	2110	1891	48	33	M30	60	8	132	12	120	+0.5	16	2268.8	139	1734.4	125
		012.40.2000	014.40.2000															18	2264.4	123	1735.2	111
35	010.60.2240	011.60.2240	013.60.2240	2418	2065	144	2350	2131	48	33	M30	60	8	132	12	120	+0.5	16	2492.8	153	1990.4	125
		012.60.2240	014.60.2240															18	2498.4	136	1987.2	111
36	010.40.2240	011.40.2240	013.40.2240	2418	2065	144	2350	2131	48	33	M30	60	8	132	12	120	+0.5	16	2492.8	153	1990.4	125
		012.40.2240	014.40.2240															18	2498.4	136	1987.2	112
37	010.60.2500	011.60.2500	013.60.2500	2678	2325	144	2610	2391	56	33	M30	60	8	132	12	120	+0.5	18	2769.4	151	2239.2	125
		012.60.2500	014.60.2500															20	2776	136	2228	112
38	010.40.2500	011.40.2500	013.40.2500	2678	2325	144	2610	2391	56	33	M30	60	8	132	12	120	+0.5	18	2768.4	151	2239.2	141
		012.40.1250	014.40.2500															20	2776	136	2228	127
39	010.60.2800	011.60.2800	013.60.2800	2978	2625	144	2910	2691	56	33	M30	60	8	132	12	120	+0.5	18	3074.4	168	2527.2	141
		012.60.2800	014.60.2800															20	3076	151	2528	127
40	010.40.2800	011.40.2800	013.40.2800	2978	2625	144	2910	2691	56	33	M30	60	8	132	12	120	+0.5	18	3074.4	168	2527.2	142
		012.40.2800	014.40.2800															20	3076	151	2528	129
41	010.75.3150	011.75.3150	013.75.3150	3376	2922	174	3286	3014	56	45	M42	84	8	162	12	150	+0.5	20	3476	171	2828	142
		012.75.3150	014.75.3150															22	3471.6	155	2824.8	129
42	010.50.3150	011.50.3150	013.50.3150	3376	2922	174	3286	3014	56	45	M42	84	8	162	12	150	+0.5	20	3476	171	2828	162
		012.50.3150	014.50.3150															22	3471.6	155	2824.8	147
43	010.75.3550	011.75.3550	013.75.3550	3376	3322	174	3686	3414	56	45	M42	84	8	162	12	150	+0.5	20	3876	191	3228	162
		012.35.3550	014.75.3550															22	3889.6	174	3220.8	147
44	010.50.3550	011.50.3550	013.50.3550	3376	3322	174	3686	3414	56	45	M42	84	8	162	12	150	+0.5	20	3876	191	3228	162
		012.50.3550	014.50.3550															22	3889.6	174	3220.8	147
45	010.75.4000	011.75.4000	013.75.4000	4226	3772	174	4136	3864	60	45	M42	84	10	162	12	150	+0.5	22	4329.6	194	3660.8	167
		012.75.4000	014.75.4000															25	4345	171	3660	147
46	010.50.4000	011.50.4000	013.50.4000	4226	3772	174	4136	3864	60	45	M42	84	10	162	12	150	+0.5	22	4329.6	194	3660.8	167
		012.50.4000	014.50.4000															25	4345	171	3660	147

LYDZ交叉圆柱滚子转盘轴承外形尺寸表

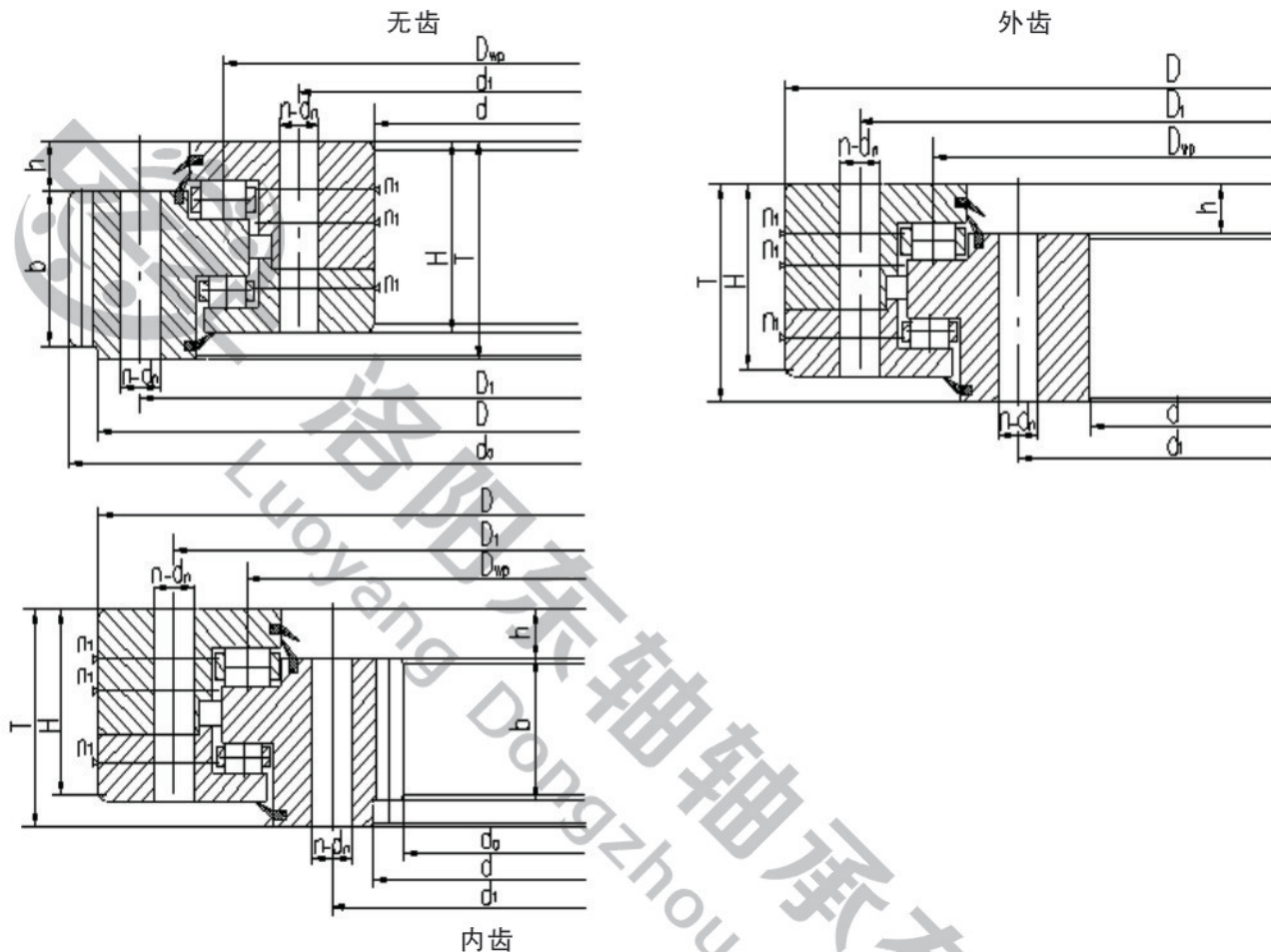


LYDZ转盘轴承是一种能够同时承受较大的轴向负荷、径向负荷和倾覆力矩等综合载荷，集支承、旋转、传动、固定等多种功能于一身的特殊结构的大型轴承。一般情况下，转盘轴承自身均带有安装孔、润滑油和密封装置，可以满足各种不同工况条件下工作的各类主机的不同需求；另一方面，转盘轴承本身具有结构紧凑、引导旋转方便、安装简便和维护容易等特点，被广泛用于起重运输机械、采掘机、建筑工程机械、港口机械、风力发电、医疗设备、雷达和导弹发射架等大型回转装置上。

LYDZ单排交叉滚柱式转盘轴承，由两个座圈组成，结构紧凑、重量轻、制造精度高，装配间隙小，对安装精度要求高，滚柱为1:1交叉排列，能同时承受轴向力、倾翻力矩和较大的径向力，被广泛地用于起重运输，工程机械和军工产品上

序号	基本型号			外形尺寸			安装尺寸					结构尺寸				齿轮参数		外齿参数		内齿参数		
	无齿式	外齿式	内齿式	D	d	H	D1	D2	n	φ	n1	D3	d1	H1	h	b	x	De	z	De	z	
	DL mm	DL mm	DL mm	mm	mm	mm	mm	mm				mm	mm	mm								mm
1	110.25.500	111.25.500	113.25.500	602	398	75	566	434	20	18	4	498	502	65	10	60	0.5	5	629	123	367	74
		112.25.500	114.25.500															6	629	102	368.4	62
2	110.25.560	111.25.560	113.25.560	662	458	75	626	494	20	18	4	558	562	65	10	60	0.5	5	689	135	427	86
		112.25.560	114.25.560															6	689	112	428.4	72
3	110.25.630	111.25.630	113.25.630	732	528	75	696	564	24	18	4	628	632	65	10	60	0.5	6	773	126	494.4	83
		112.25.630	114.25.630															8	774	94	491.2	62
4	110.25.710	111.25.710	113.25.710	812	608	75	776	644	24	18	4	708	712	65	10	60	0.5	6	851	139	572.4	96
		112.25.710	114.25.710															8	854	104	571.2	72
5	110.28.800	111.28.800	113.28.800	922	678	82	878	722	30	22	6	798	802	72	10	65	0.5	8	966	118	635.2	80
		112.28.800	114.28.800															10	968	94	634	64
6	110.28.900	111.28.900	113.28.900	1022	778	82	978	822	30	22	6	898	902	72	10	65	0.5	8	1062	130	739.2	93
		112.28.900	114.28.900															10	1068	104	734	74
7	110.28.1000	111.28.1000	113.28.1000	1122	878	82	1078	922	36	22	6	998	1002	72	10	65	0.5	10	1118	116	824	83
		112.28.1000	114.28.1000															12	1186	96	820.8	69
8	110.28.1120	111.28.1120	113.28.1120	1242	988	82	1198	1042	36	22	6	1118	1122	72	10	65	0.5	10	1298	127	944	95
		112.28.1120	114.28.1120															12	1306	106	940.8	79
9	110.32.1250	111.32.1250	113.32.1250	1390	1110	91	1337	1163	40	26	5	1248	1252	81	10	75	0.5	12	1450	118	1049	88
		112.32.1250	114.32.1250															14	1453	101	1042	75
10	110.32.1400	111.32.1400	113.32.1400	1540	1260	91	1487	1313	40	26	5	1398	1402	81	10	75	0.5	12	1606	131	1193	100
		112.32.1400	114.32.1400															14	1607	112	1196	86
11	110.32.1600	111.32.1600	113.32.1600	1740	1460	91	1678	1513	45	26	5	1598	1602	81	10	75	0.5	14	1817	127	1392	100
		112.32.1600	114.32.1600															16	1821	111	1382	87
12	110.32.1800	111.32.1800	113.32.1800	1940	1660	91	1887	1713	45	26	5	1798	1802	81	10	75	0.5	14	2013	141	1574	113
		112.32.1800	114.32.1800															16	2013	123	1574	99
13	110.40.2000	111.40.2000	113.40.2000	2178	1825	112	2110	1891	48	33	8	1997	2003	100	12	90	0.5	16	2269	139	1734	109
		112.40.2000	114.40.2000															18	2264	123	1735	97
14	110.40.2240	111.40.2240	113.40.2240	2418	2065	112	2350	2131	48	33	8	2237	2243	100	12	90	0.5	16	2493	153	1990	125
		112.40.2240	114.40.2240															18	2498	136	1987	111
15	110.40.2500	111.40.2500	113.40.2500	2678	2325	112	2610	2391	56	33	8	2497	2503	100	12	90	0.5	18	2768	151	2239	125
		112.40.2500	114.40.2500															20	2776	136	2228	112
16	110.40.2800	111.40.2800	113.40.2800	2978	2625	112	2910	2691	56	33	8	2797	2803	100	12	90	0.5	18	3074	168	2527	141
		112.40.2800	114.40.2800															20	3076	151	2528	127
17	110.50.2800	111.50.3150	113.50.3150	3376	2922	134	3286	3014	56	45	8	3147	3153	122	12	110	0.5	20	3476	171	2828	142
		112.50.3150	114.50.3150															22	3472	155	2825	129
18	110.50.3550	111.50.3550	113.50.3550	3776	3322	134	3868	3414	56	45	8	3547	3553	122	12	110	0.5	20	3876	191	3228	162
		112.50.3550	114.50.3550															22	3890	174	3221	147
19	110.50.4000	111.50.4000	113.50.4000	4226	3772	134	4136	3864	60	45	10	3997	4003	122	12	110	0.5	22	4330	194	3661	167
		112.50.4000	114.50.4000															25	4345	171	3660	147
20	110.50.4500	111.50.4500	113.50.4500	4726	4272	134	4636	4364	60	45	10	4497	4503	122	12	110	0.5	22	4836	217	4167	190
		112.50.4500	114.50.4500															25	4845	191	4160	167

LYDZ三排圆柱滚子组合转盘轴承外形尺寸表



LYDZ转盘轴承是一种能够同时承受较大的轴向负荷、径向负荷和倾覆力矩等综合载荷，集支承、旋转、传动、固定等多种功能于一身的特殊结构的大型轴承。一般情况下，转盘轴承自身均带有安装孔、润滑油和密封装置，可以满足各种不同工况条件下工作的各类主机的不同需求；另一方面，转盘轴承本身具有结构紧凑、引导旋转方便、安装简便和维护容易等特点，被广泛用于起重运输机械、采掘机、建筑工程机械、港口机械、风力发电、医疗设备、雷达和导弹发射架等大型回转装置上。

三排滚柱式转盘轴承有三个座圈，上下及径向滚道各自分开，使得每一排滚柱的负载都能确切地加以确定。能够同时承受各种载荷，是四种产品中承载能力最大的一种，轴、径向尺寸都较大，结构牢固，特别适用于要求较大直径的重型机械，如斗轮式挖掘机、轮式起重机，船用起重机、港口起重机，钢水运转台及大吨位汽车起重机等机械上。

序号	基本型号			外形尺寸			安装尺寸				结构尺寸				齿轮参数			外齿参数		内齿参数		
	无齿式	外齿式	内齿式	D	d	H	D1	D2	φ	n	n1	外齿	内齿无齿	H1	b	x	mm	De	z	De	z	
	DL	DL	DL	mm	mm	mm	mm	mm				mm	mm	mm				mm		mm		mm
	mm	mm	mm										D3d1	D3d1								
1	130.25.500	131.25.500	133.25.500	634	366	148	598	402	24	18	4	537	474	138	32	80	0.5	5	664	130	337	68
		132.25.500	134.25.500									526	463					6	664.8	108	338.4	57
	130.25.560	131.25.560	133.25.560	694	426	148	658	462	24	18	4	597	534	138	32	80	0.5	5	724	142	397	80
		132.25.560	134.25.560									586	523					6	724.8	118	398.4	67
3	130.25.630	131.25.630	133.25.630	764	496	148	728	532	28	18	4	667	604	138	32	80	0.5	6	808.8	132	458.4	77
		132.25.630	134.25.630									656	593					8	806.4	98	459.2	58
	130.25.710	131.25.710	133.25.710	844	576	148	808	612	28	18	4	747	684	138	32	80	0.5	6	886.8	145	536.4	90
		132.25.710	134.25.710									736	673					8	886.4	108	539.2	68
5	130.32.800	131.32.800	133.32.800	964	636	182	920	680	36	22	4	841	770	172	40	120	0.5	8	1006.4	123	595.2	75
		132.32.800	134.32.800									830	759					10	1008	98	594	60
	130.32.900	131.32.900	133.32.900	1064	736	182	1020	780	36	22	4	941	870	172	40	120	0.5	8	1102.4	135	691.2	87
		132.32.900	134.32.900									930	859					10	1108	108	694	70
7	130.32.1000	131.32.1000	133.32.1000	1164	836	182	1120	880	40	22	5	1041	970	172	40	120	0.5	10	1218	119	784	79
		132.32.1000	134.32.1000									1030	959					12	1221.6	99	784.8	66
	130.32.1120	131.32.1120	133.32.1120	1284	956	182	1240	1000	40	22	5	1161	1090	172	40	120	0.5	10	1338	131	904	91
		132.32.1120	134.32.1120									1150	1079					12	1341.6	100	904.8	76
9	130.40.1250	131.40.1250	133.40.1250	1445	1055	220	1393	1107	45	26	5	1300	1213	210	50	150	0.5	12	1509.6	123	988.8	83
		132.40.1250	134.40.1250									1287	1200					14	1509.2	105	985.6	71
	130.40.1400	131.40.1400	133.40.1400	1595	1205	220	1543	1257	45	26	5	1450	1363	210	50	150	0.5	12	1665.6	136	1144.8	96
		132.40.1400	134.40.1400									1437	1350					14	1663.2	116	1139.6	82
11	130.40.1600	131.40.1600	133.40.1600	1795	1405	220	1743	1457	48	26	5	1650	1563	210	50	150	0.5	14	1873.2	131	1335.6	96
		132.40.1600	134.40.1600									1637	1550					16	1868.8	114	1334.4	84
	130.40.1800	131.40.1800	133.40.1800	1995	1065	220	1943	1657	48	26	5	1850	1763	210	50	150	0.5	14	2069.2	145	1531.6	110
		132.40.1800	134.40.1800									1837	1750					16	2076.8	127	1526.4	96
13	130.45.2000	131.45.2000	133.45.2000	2221	1779	231	2155	1845	60	33	6	2055	1967	219	54	160	0.5	16	2300.8	141	1702.4	107
		132.45.2000	134.45.2000									2033	1945					18	2300.4	125	1699.2	95
	130.45.2240	131.45.2240	133.45.2240	2461	2019	231	2395	2085	60	33	6	2295	2207	219	54	160	0.5	16	2556.8	157	1926.4	121
		132.45.2240	134.45.2240									2273	2185					18	2552.4	139	1933.2	108
15	130.45.2500	131.45.2500	133.45.2500	2721	2279	231	2655	2345	72	33	8	2555	2467	219	54	160	0.5	18	2822.4	154	2185.2	122
		132.45.2500	134.45.2500									2533	2445					20	2816	138	2188	110
	130.45.2800	131.45.2800	133.45.2800	3021	2579	231	2955	2645	72	33	8	2855	2767	219	54	160	0.5	18	3110.4	170	2491.2	139
		132.45.2800	134.45.2800									2833	2745					20	3116	153	2488	125
17	130.50.3150	131.50.3150	133.50.3150	3432	2838	270	3342	2958	72	45	8	3213	3104	258	65	180	0.5	20	3536	174	2768	139
		132.50.3150	134.50.3150									3196	3090					22	3537.6	158	2758.8	126
	130.50.3550	131.50.3550	133.50.3550	3832	3268	270	3742	3358	72	45	8	3613	3504	258	65	180	0.5	20	3936	194	3168	159
		132.50.3550	134.50.3550									3596	3490					22	3933.6	176	3154.8	144
19	130.50.4000	131.50.4000	133.50.4000	4282	3718	270	4192	3808	80	45	8	4063	3954	258	65	180	0.5	22	4395.6	197	3116.8	165
		132.50.4000	134.50.4000									4046	3940					25	4395	173	3610	145
	130.50.4500	131.50.4500	133.50.4500	4782	4218	270	4692	4308	80	45	8	4563	4454	258	65	180	0.5	22	4901.6	220	4122.8	188
		132.50.4500	134.50.4500									4546	4440					25	4895	193	4110	165

东轴宗旨 一流产品 一流服务 一流效益

东轴精神 和谐 诚信 敬业 奋进

东轴理念 科技创新 追求卓越

编制说明

- 1.本样本所列型号的技术参数均符合现行滚动轴承国家标准和机械行业现行标准。
- 2.本样本所列型号只是我公司生产的部分产品，样本未列出或需改变材质，非标及特殊技术要求的，可来样或来图设计制造。
- 3.为保证本资料的正确性，书中每部分都经过仔细审核，但本公司对出现的疏漏和错误不承担责任。





地址：洛阳涧西工业园
电话：0379-64850932
网址：www.lydzbearing.com
邮箱：www.lydzzc@126.com

洛阳东轴轴承有限公司
Luoyang Dongzhou Bearing Co.,Ltd.