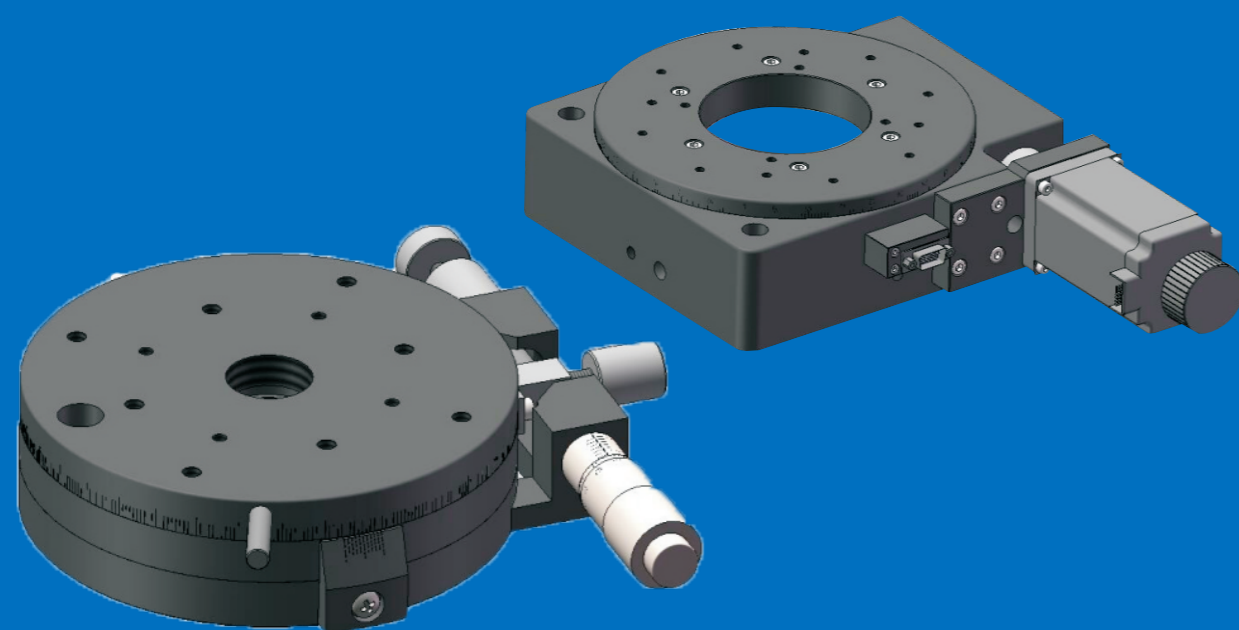


产品选型手册



UVW对位平台



中空旋转平台



直角减速机



COMPANY PROFILE

企業簡介

凯特希精密传动源于专业的台湾研发及技术团队，专注于高端精密传动部件的研发生产及销售，提供优质的产品 & 高效的服务，因此我们始终坚持在最佳条件下生产各类传动精密组件。凭借我们的质量意识和与之紧密相连的持续改善活动，使得客户日渐倚重和信任我们。高品质的要求才能实现零失误生产的目标，确保我们的产品在最严苛的应用场合仍能保持长久的寿命。

目前我们拥有各类传动产品：行星减速机、中空旋转平台、精密电动/手动对位平台，产品被广泛应用于3C、半导体、数控机床、机械手、制药行业、纺织行业、印刷行业、冶金矿山、太阳能、风力发电等众多行业。

目录 CONTENTS

UVW 系列对位平台	1
KTC -DXXY-150-66.5	2
KTC -DXXY-150-070	3
KTC -DXXY-160-055	4
KTC -DXXY-250-095	5
KTC -DXXY-350-100	6
KTC -DXXY-450-105	7
KTC -DXXY-30090-42	8
KTC -DR3075-80	9



中空旋转平台	11-19
---------------	--------------



直角减速机	20-24
--------------	--------------



KTC Precision Transmission is a professional Taiwan R&D and technical team, focusing on the R&D, production and sales of high-end precision transmission components, providing high-quality products and efficient services. Therefore, we always produce all kinds of transmission precision under the best conditions. Component. With our quality awareness and continuous improvement activities that are closely linked to them, our customers are increasingly relying on and trusting us. High quality requirements enable zero-error production to ensure our products last a long time in the most demanding applications.

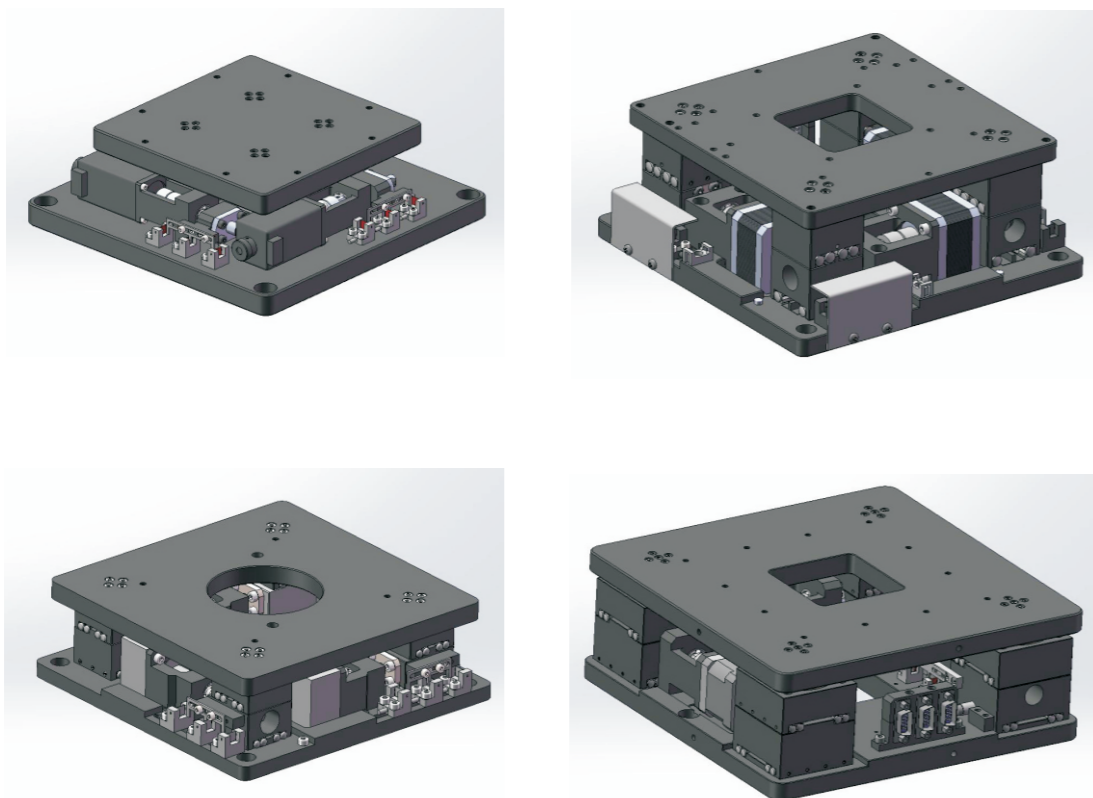
At present, we have all kinds of transmission products: planetary reducer, hollow rotary platform, precision electric / manual alignment platform, the products are widely used in 3C, semiconductor, CNC machine tools, robots, pharmaceutical industry, textile industry, printing industry, metallurgical mining, solar energy, wind power and many other industries.

UVW 系列
对位平台

中空旋转平台

直角减速机

UVW 系列对位平台



产品应用介绍:

本公司生产研发的 UVW 精密对位工作台对位精准、尺寸小巧。整体采用模块化设计，结构紧凑，整体所占空间小，自重轻，刚性好。可广泛应用于面板贴合机、面板贴膜机、半导体设备、软体裁贴设备、PCB 曝光设备、3D 曲面贴合设备等各种自动化设备中，重复定位精度可达到微米级，从而帮助客户解决各种精准的对位工作。

型号说明:

KTC - DXXY - -

① ② ③ ④

①代表公司英文代号

②代表 UVW 系列

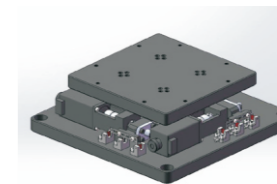
③ 3 代表上台面尺寸

④ 4 代表台子整体高度

KTC-DXXY-150-66.5

产品技术规格:

上台面尺寸	150mmx150mm	自重	约 2.8kg
下底座尺寸	210mmx210mm	螺杆规格	滚珠丝杆 1mm 行程
高度	66.5mm	重复定位精度	U 级: ±0.001mm P 级: ±0.004mm
行程	±3mmx±3mm	台面平行度	±0.05mm
旋转角度	±3°	台面平面度	±0.03mm
台面承载	10kg	电机型号	信浓 28 步进电机
主体材质	硬铝合金	限位感应器型号	松下光电开关
表面处理	阳极氧化发黑		

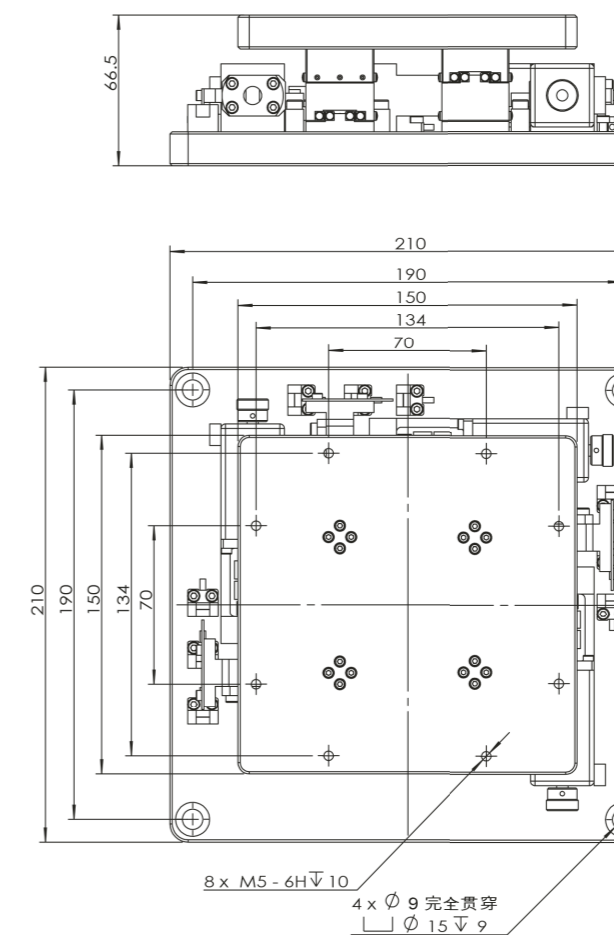


UVW 系列
对位平台

中空旋转平台

直角减速机

尺寸:



UVW 系列
对位平台

UVW 系列
对位平台

中空旋转平台

中空旋转平台

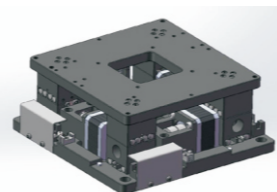
直角减速机

直角减速机

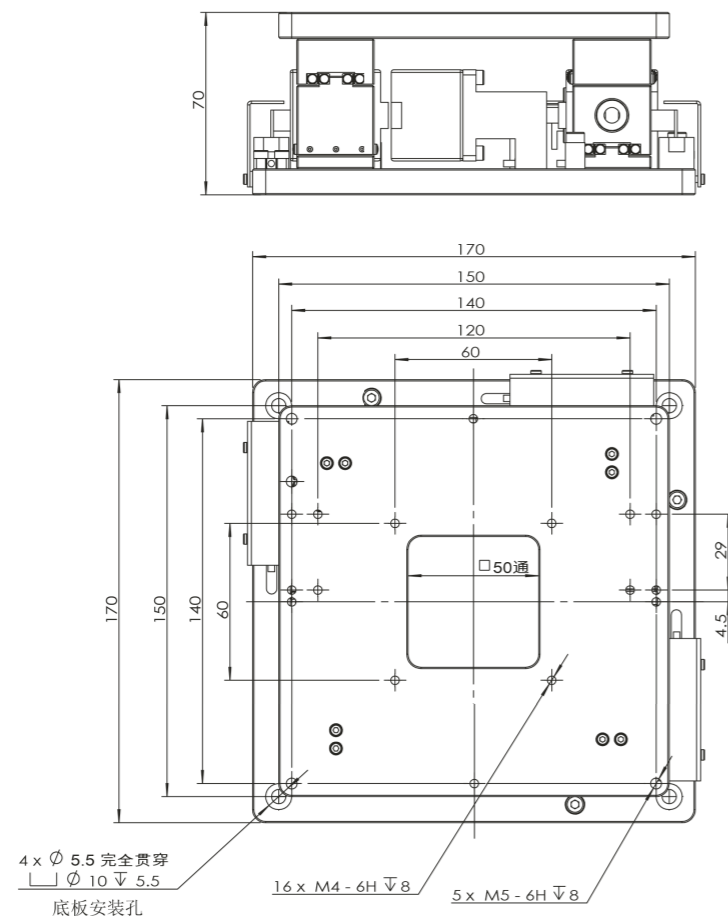
KTC-DXXY-150-070

产品技术规格:

上台面尺寸	150mmx150mm	自重	约 2.8kg
下基座尺寸	170mmx170mm	螺杆规格	滚珠丝杆 导程:1mm
高度	70mm	重复定位精度	U 级: ±0.001mm P 级: ±0.004mm
行程	±5mmx±5mm	台面平行度	±0.05mm
旋转角度	±3°	台面平面度	±0.03mm
台面承载	10kg	电机型号	信浓 35 步进电机
主体材质	硬铝合金	限位感应器型号	松下光电开关
表面处理	阳极氧化发黑		



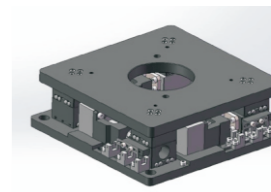
尺寸:



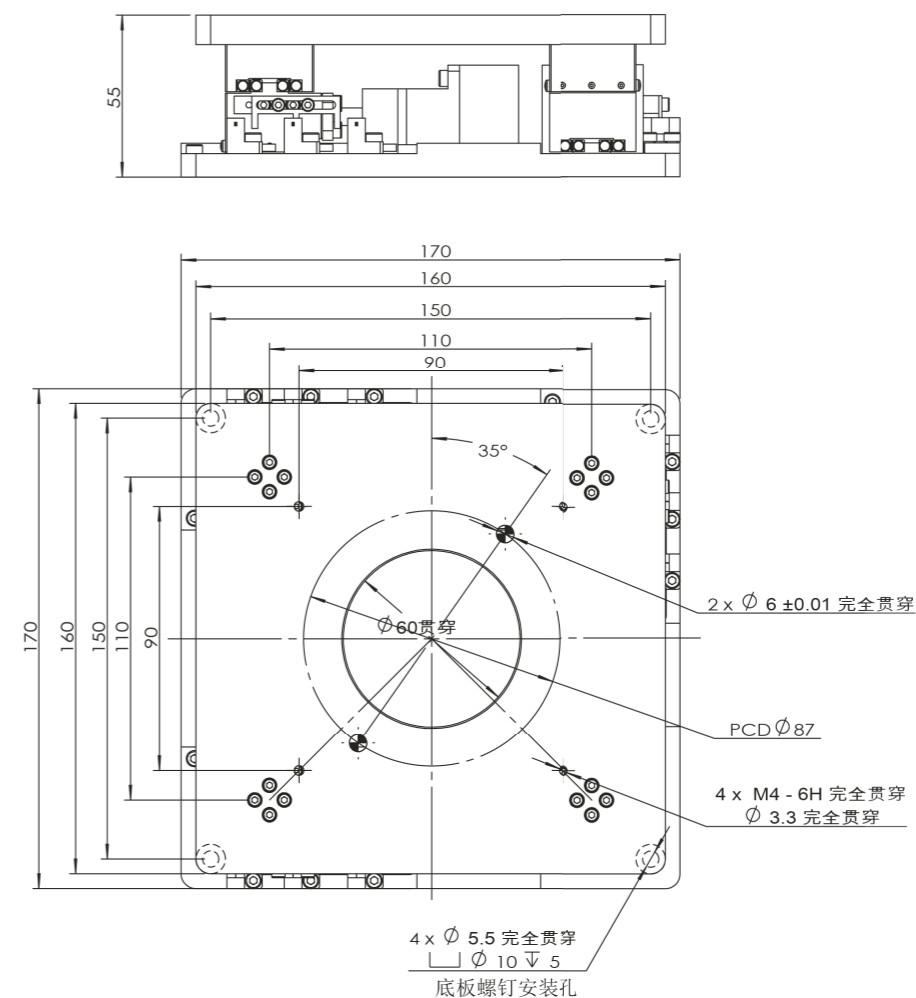
KTC-DXXY-160-055

产品技术规格:

上台面尺寸	160mmx160mm	自重	约 2kg
下基座尺寸	170mmx170mm	螺杆规格	滚珠丝杆 导程:1mm
高度	55mm	重复定位精度	±0.004mm
行程	±5mmx±5mm	台面平行度	±0.05mm
旋转角度	±4.5°	台面平面度	±0.03mm
台面承载	15kg	电机型号	信浓 35 步进电机
主体材质	硬铝合金	限位感应器型号	松下光电开关
表面处理	阳极氧化发黑		



尺寸:



UVW 系列
对位平台

UVW 系列
对位平台

中空旋转平台

中空旋转平台

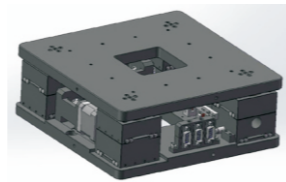
直角减速机

直角减速机

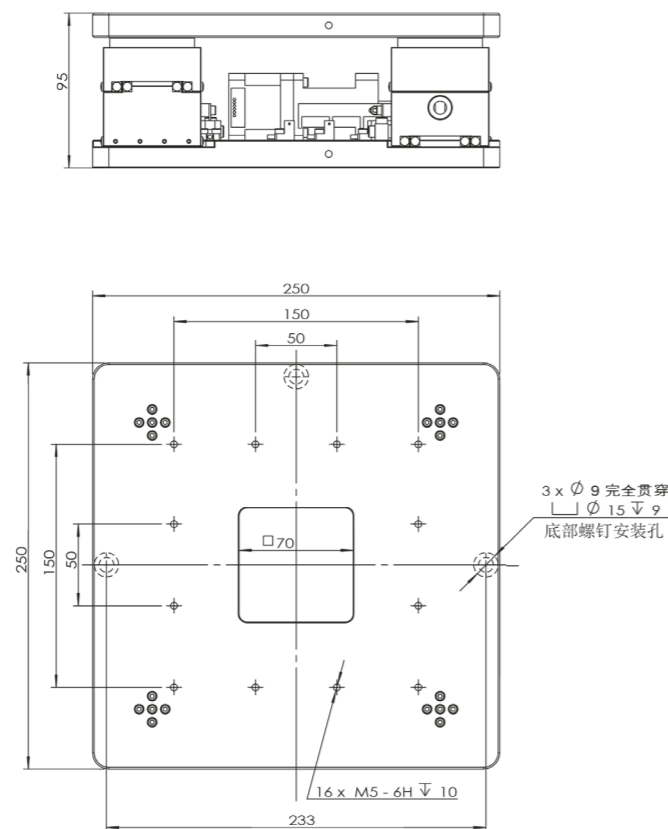
KTC-DXXY-250-095

产品技术规格:

上台面尺寸	250mmx250mm	自重	约 9kg
下基座尺寸	250mmx250mm	螺杆规格	滚珠丝杆导程 2mm
高度	95mm	重复定位精度	U 级: ±0.001mm P 级: ±0.004mm
行程	±5mmx±5mm	台面平行度	±0.05mm
旋转角度	±3°	台面平面度	±0.03mm
台面承载	30kg	电机型号	信浓 42 步进电机
主体材质	硬铝合金	限位感应器型号	松下光电开关
表面处理	阳极氧化发黑		



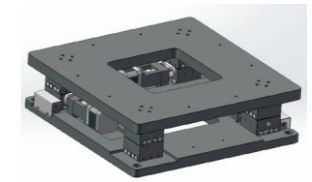
尺寸:



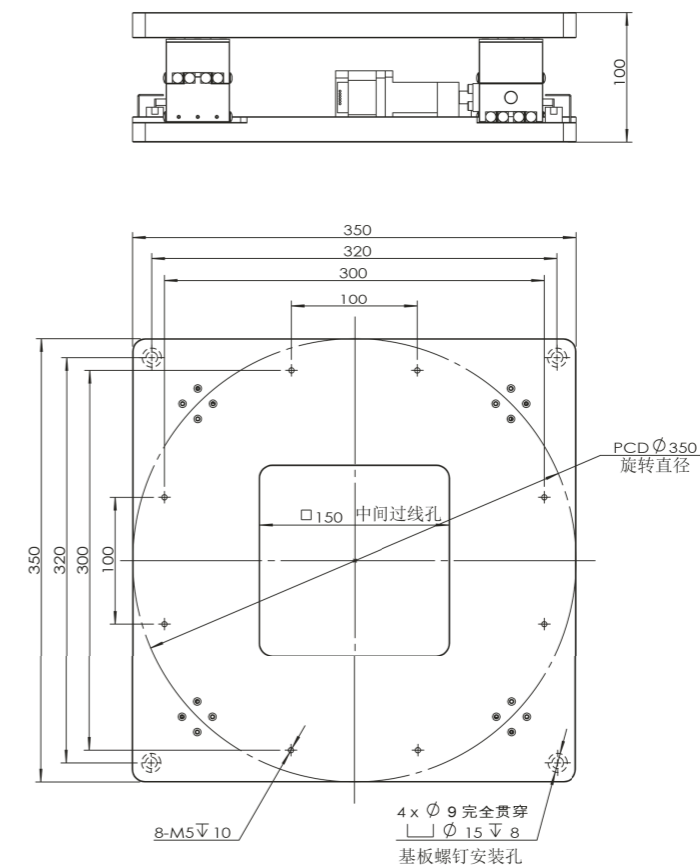
KTC-DXXY-350-100

产品技术规格:

上台面尺寸	350mmx350mm	自重	约 12.5kg
下基座尺寸	350mmx350mm	螺杆规格	滚珠丝杆导程 2mm
高度	100mm	重复定位精度	±0.004mm
行程	±5mmx±5mm	中间过线孔	≤ 150mm
旋转角度	±3°	台面平面度	±0.03mm
台面承载	30kg	电机型号	信浓 42 步进电机
主体材质	硬铝合金	限位感应器型号	松下光电开关
表面处理	阳极氧化发黑		



尺寸:



UVW 系列
对位平台

UVW 系列
对位平台

中空旋转平台

中空旋转平台

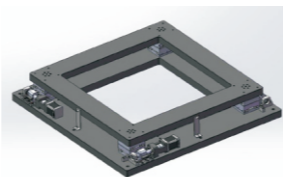
直角减速机

直角减速机

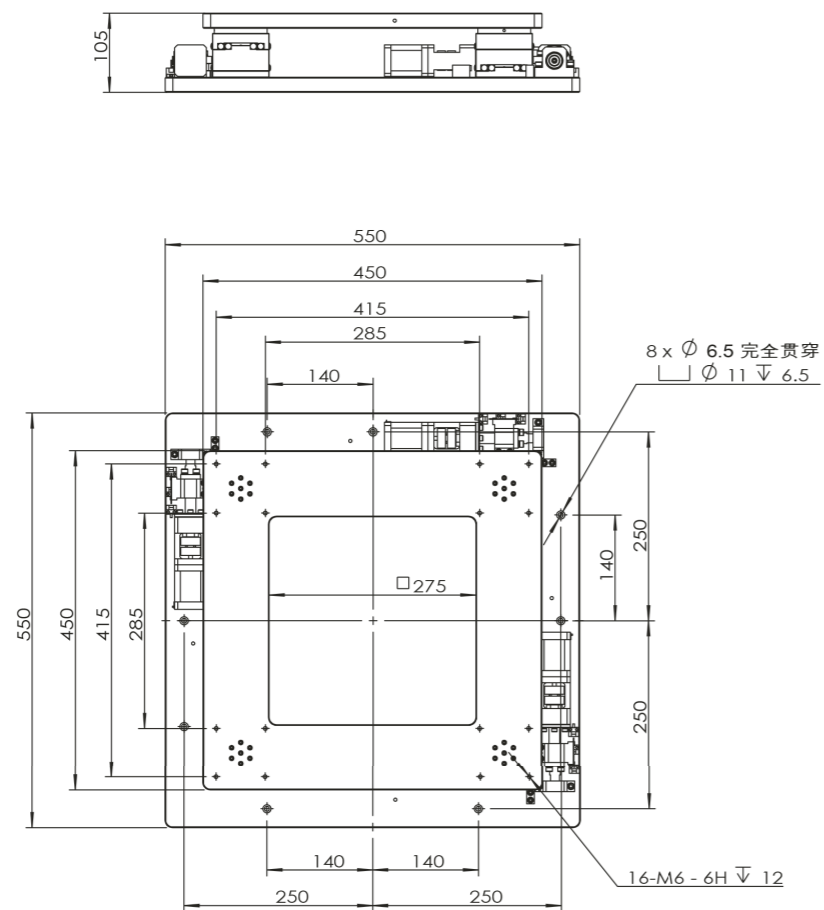
KTC-DXXY-450-105

◎ 产品技术规格:

上台面尺寸	450mmx450mm	自重	约 25kg
下基座尺寸	550mmx550mm	螺杆规格	滚珠丝杆导程 2mm
高度	105mm	重复定位精度	±0.004mm
行程	±5mmx±5mm	台面平行度	±0.05mm
旋转角度	±1.5°	台面平面度	±0.03mm
台面承载	30kg	电机型号	信浓 42 步进电机
主体材质	硬铝合金	限位感应器型号	松下光电开关
表面处理	阳极氧化发黑		



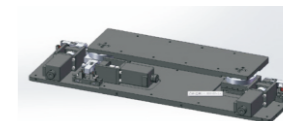
◎ 尺寸:



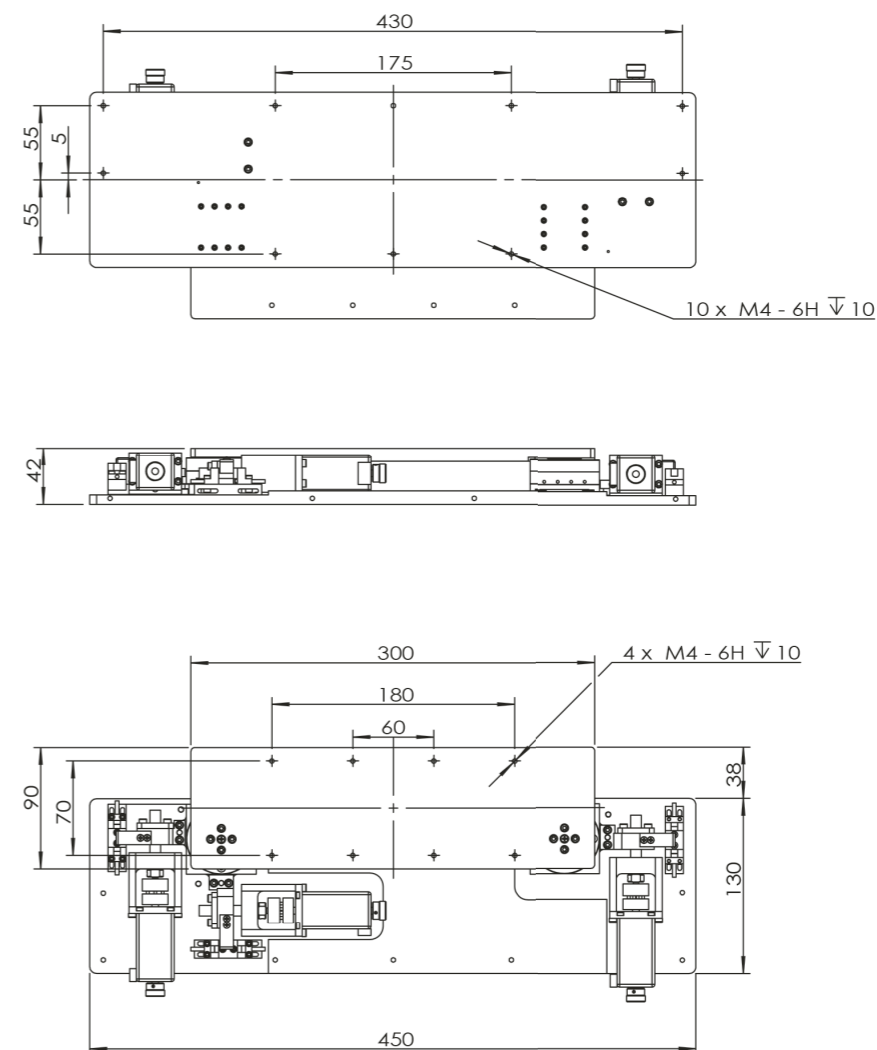
KTC-DXXY-30090-42

◎ 产品技术规格:

上台面尺寸	300mmx90mm	自重	约 3.8kg
下基座尺寸	450mmx130mm	螺杆规格	滚珠丝杆导程 2mm
高度	42mm	重复定位精度	U 级: ±0.001mm P 级: ±0.004mm
行程	±5mmx±5mm	台面平行度	±0.05mm
旋转角度	±2.5°	台面平面度	±0.03mm
台面承载	10kg	电机型号	信浓 28 步进电机
主体材质	硬铝合金	限位感应器型号	松下光电开关
表面处理	阳极氧化发黑		



◎ 尺寸:



UVW 系列
对位平台

UVW 系列
对位平台

中空旋转

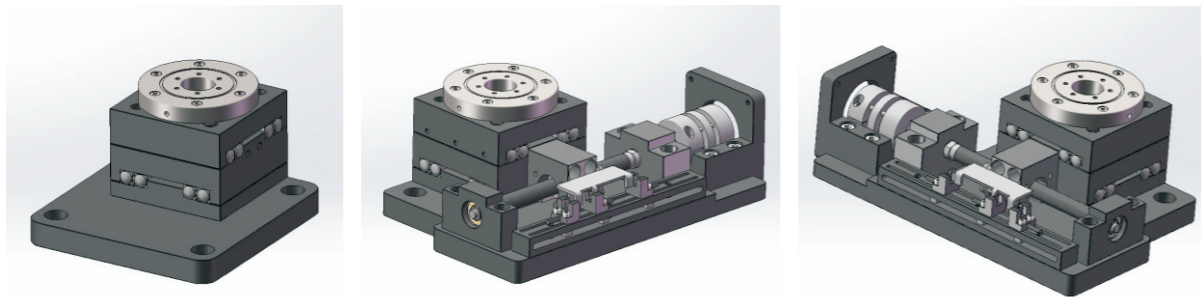
中空旋转平台

直角减速机

直角减速机

KTC-DR3075-80

该系列模组是对位平台专用模组，精度高，可通用于不同台面尺寸的对位平台，用户可以自己配置上下板，为有特殊使用要求的用户节约了成本。同样广泛应用于曝光、丝印、检测等各种场合。

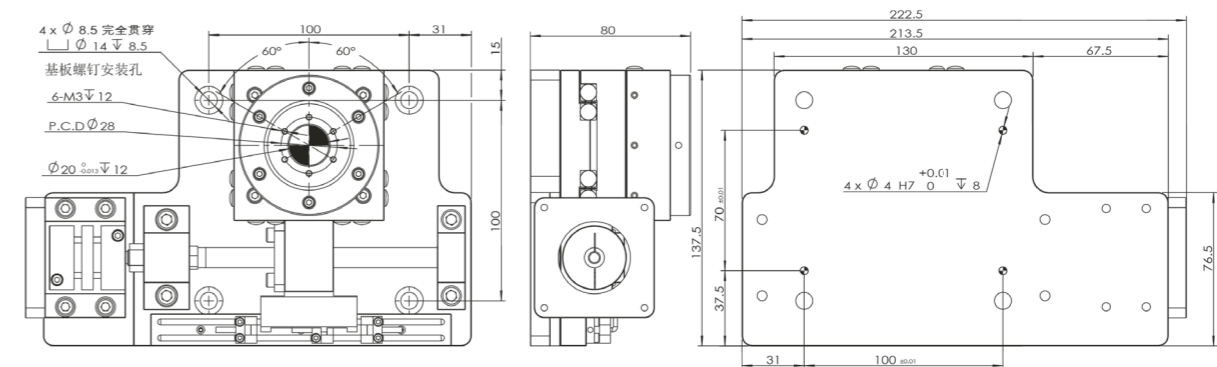


产品技术规格:

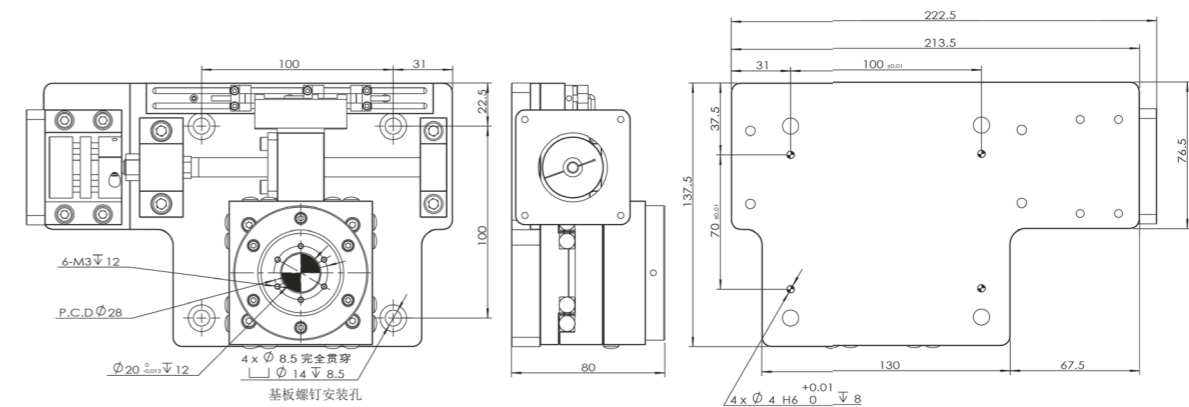
产品型号	KTC-DR3075-80-R	KTC-DR3075-80-L	KTC-DR3075-80-C
台面尺寸	75mmx75mm		
基座尺寸	137.5mmx223.5mm	137.5mmx223.5mm	125mmx130mm
高度	80mm		
行程	±10mmx±10mm	±10mmx±10mm	/
台面承载	30kg		
主体材质	硬铝合金		
表面处理	阳极氧化发黑		
自重	3.5kg	3.5kg	1.8kg
螺杆规格	滚珠丝杆导程: 2mm		
重复定位精度	±0.004mm		
台面平行度	0.03mm		
电机型号	可选 42, 57BY		/
限位感应器型号	松下光电开关		/
接线端口	RS232 九针串口公接头		/

尺寸:

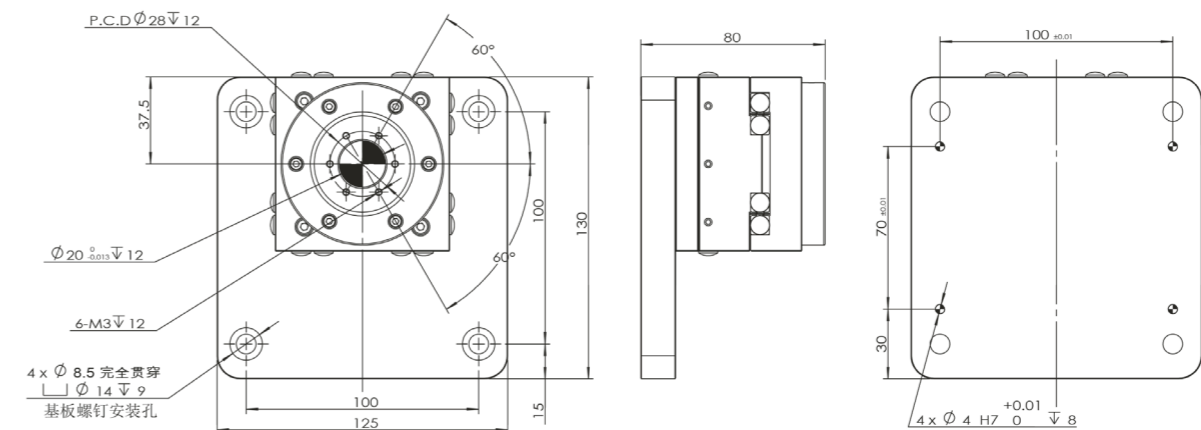
KTC-DR3075-80-R



KTC-DR3075-80-L



KTC-DR3075-80-C



FKT SERIES

中空旋轉平臺
Hollow rotating platform



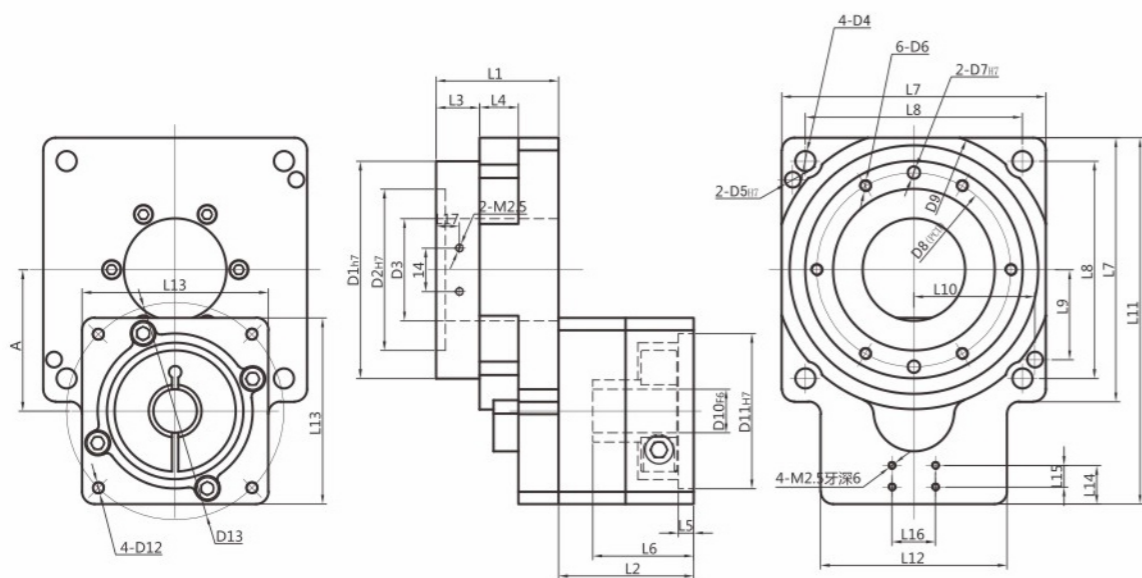
- 任意角度定位，定位精度高
- 高剛性，高扭矩
- 簡單原點回歸
- 直接連接
- 中空結構
- 搭配方便
- 節省空間

技术参数

型号	单位Unit	FKT60	FKT85	FKT130	FKT200	减速比Ratios(i)
额定输出扭矩TN Nominal torque TN	Nm	6.0	35.0	—	—	5
		3.5	18.0	50.0	90.0	10
		—	7.5	—	—	15
		—	—	25.0	50.0	18
故障停止扭矩 T2N Max.output torque T2N	Nm	3倍额定输出扭矩/3* Nominal torque				
空载扭矩 NO-load torque	Nm	0.1	0.18	0.6	1.2	

型号	单位Unit	FKT60	FKT85	FKT130	FKT200
承载轴承类型 Bearing type		交叉滚子轴承 RPA6028	交叉滚子轴承 RPA8533	交叉滚子轴承 RPA13062	交叉滚子轴承 RPA200100
最大容许径向力 Max.radial force	N	1800	4500	8000	12000
最大容许轴向力 Max.axial force	N	1800	4500	8000	12000
最大倾覆力矩 Max.Overturning moment	Nm	80	260	700	1500
抗扭刚性 Torsional stiffness	Nm/arcmin	2.4	5.8	16.0	28.5
平台端面跳动 The end beat	mm	≤0.01	≤0.01	≤0.01	≤0.01
平台径向跳动 Radial beating	mm	≤0.01	≤0.01	≤0.01	≤0.01
回转精度 Rotary precision	arcmin	≤1 (±0.5)	≤1 (±0.5)	≤1 (±0.5)	≤1 (±0.5)
额定输出转速 Rated output speed	rpm	200	200	200	150
最大输出转速 Max. output speed	rpm	500	450	350	300
机身重量 weight	Kg	0.55	1.4 (1.1)	2.5	8.8
设计承重 Load-Bearing	Kg	12	26	55	130
噪声 Noise	dB	≤55	≤55	≤58	≤62
使用寿命 lifetime	h	20000			
最低工作温度 Min.operating temp	℃	-25			
最高工作温度 Max.operating temp	℃	+90			
防护等级 Degree of protection	IP	IP50			
润滑方式 Mounting position		长效润滑/Life lubrication			
安装方式 Mounting position		任意/Any			
旋转方向 Direction of rotation		输出、输入反向/Opposite direction			
满载效率 Maxiumum efficiency	%	90%			

说明 回程间隙是在受力50%的额定输出力矩TN下测得；
噪声值是在额定输出转速下无负载情况下，离被测机体1米距离测得。



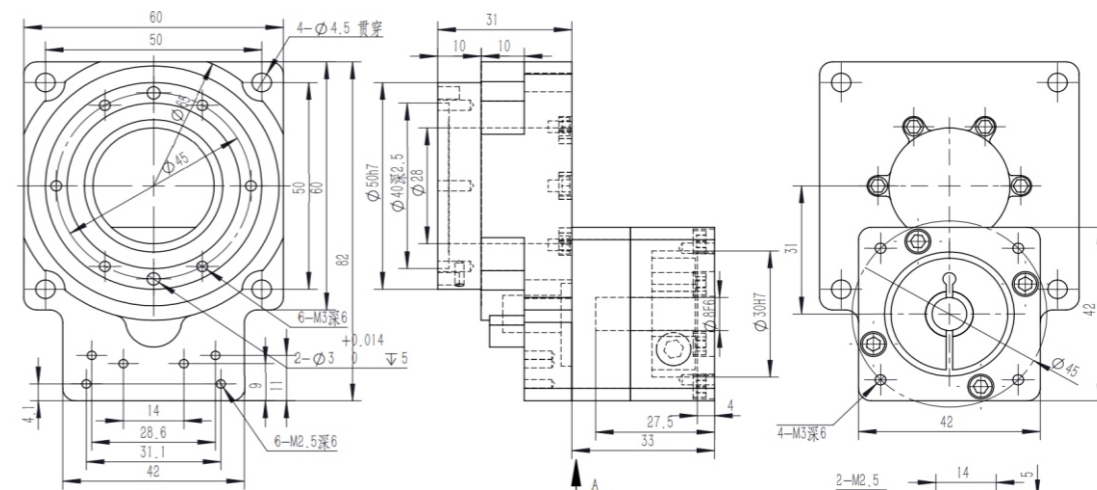
型号	FKT60		FKT85		FKT130		FKT200			
轴承类型	交叉滚子轴承 RPA6028		交叉滚子轴承 RPA8533		交叉滚子轴承 RPA13062		交叉滚子轴承 RPA200100			
减速比	5:1	10:1	5:1	10:1	15:1	10:1	18:1	10:1	18:1	
中心距	A	33.6	31.0	45.5	41.8	40.0	64.4	63.0	102.5	98.5
安装凸台直径	D1	Φ50	Φ70	Φ70	Φ114	Φ170				
安装内子口直径	D2	Φ40 ↓ 2.5	Φ52 ↓ 3	Φ52 ↓ 3	Φ92 ↓ 3	Φ140 ↓ 3				
平台中空(孔)直径	D3	Φ28	Φ33	Φ33	Φ62	Φ100				
平台固定安装孔径	D4	Φ4.5	Φ6.5	Φ6.5	Φ9	Φ11				
平台固定安装销直径	D5	/	Φ5	Φ52 ↓ 3	Φ5	Φ6				
平台旋转安装孔径	D6	M3 ↓ 6	M4 ↓ 8	M4 ↓ 8	M5 ↓ 10	M6 ↓ 12				
平台旋转安装销直径	D7	Φ3	Φ4	Φ4	Φ5	Φ8				
平台旋转安装孔分度圆	D8	Φ45	Φ62.5	Φ62.5	Φ104	Φ155				
平台台阶圆直径	D9	Φ65	Φ90	Φ90	Φ141	Φ220				
配电机轴孔径	D10	Φ8	Φ14	Φ14	Φ14	Φ19				
配电机凸台子口	D11	Φ30	Φ50	Φ50	Φ50	Φ70				
配电机安装螺孔	D12	M3/M4	M4/M5	M4/M5	M4/M5	M5/M6				
配电机安装孔分度圆	D13	Φ45/Φ46	Φ70	Φ70	Φ70	Φ90				
平台箱体厚度	L1	31	39.5	39.5	41.5	64.5				
平台法兰厚度	L2	33	43.5	33	43.5	57				
平台安装凸台长度	L3	10	14	14	15	21.5				
平台台阶圆长度	L4	10	12.5	12.5	11	25.5				
配电机凸台子口长度	L5	4	5	4	5	6				
配电机轴内孔长度	L6	27.5	32.5	26.5	32.5	43				
平台箱体边长	L7	60	85	85	130	200				
平台固定安装孔距	L8	50	70	70	110	170				
平台固定安装销距	L9	/	29	29	45	72.5				
平台固定安装销距	L10	/	39	39	60	90				
平台大边长度	L11	84.6	82.0	118.0	114.3	103.5	159.4	158.0	242.5	238.5
平台小边长度	L12	42	42	60	60	42	60	60	80	80
配电机法兰边长	L13	42	42	60	60	42	60	60	80	80
传感器孔位安装距	L14	10	11	12.5	12.5	10	13	13	16	12
传感器安装孔距	L15	※6.9	※6.9	7	7	7	7	7	7	7
传感器安装孔距	L16	※30/32.4	※28.6/31.1	14	14	14	14	14	14	14
传感器孔位安装距	L17	5	5	7.5	7.5	7.5	7.5	7.5	8.5	8.5

FKT SERIES

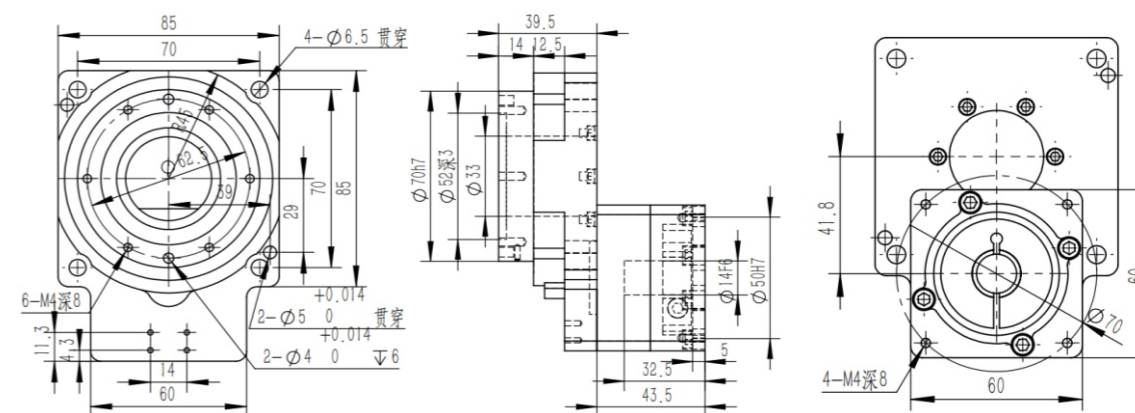
中空旋轉平臺 Hollow rotating platform

DIMENSIONAL DRAWING / 尺寸圖紙

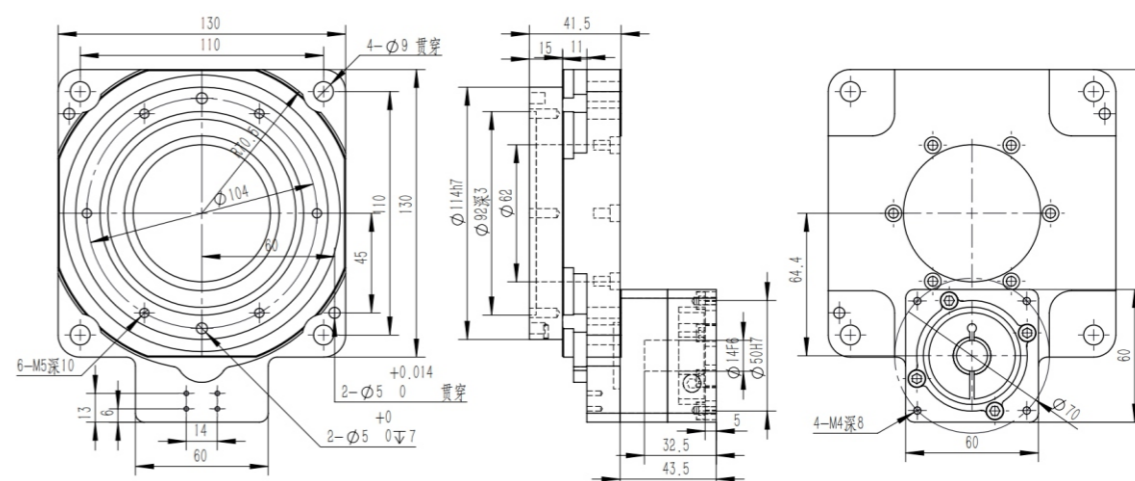
FKT60-10-SV



FKT85-10-SV



FKT130-10-SV

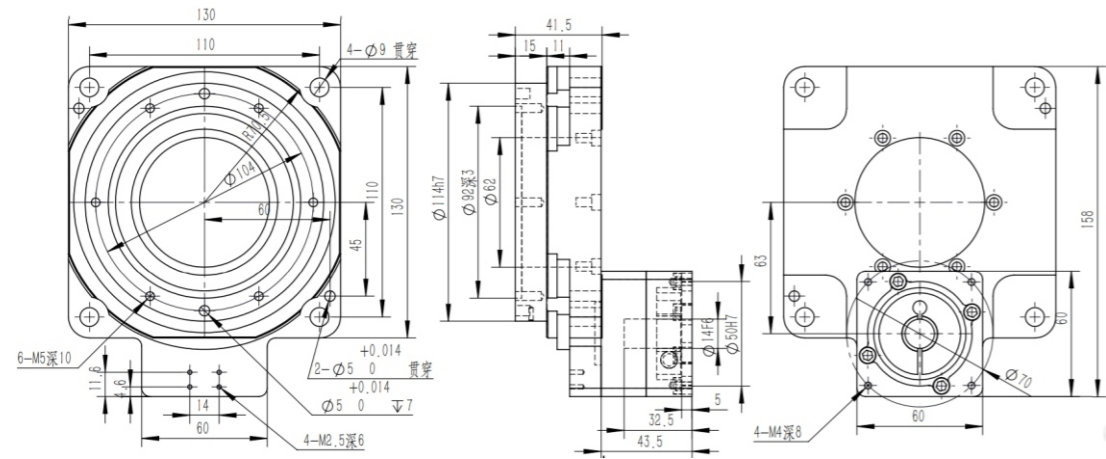


* 以上圖紙尺寸僅供參考，實際根據客戶提供的數據，會出具相關的技術參數及尺寸。

FKTN SERIES

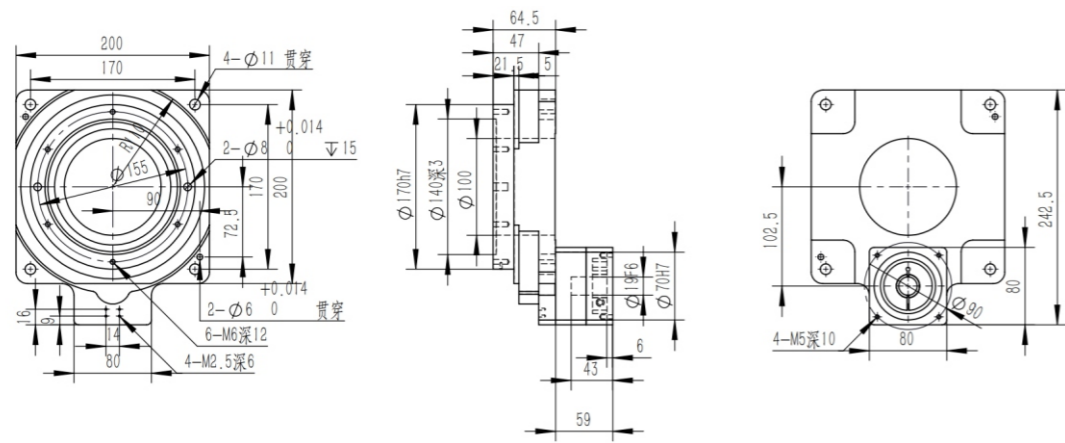
DIMENSIONAL DRAWING / 尺寸圖紙

FKT130-18-SV



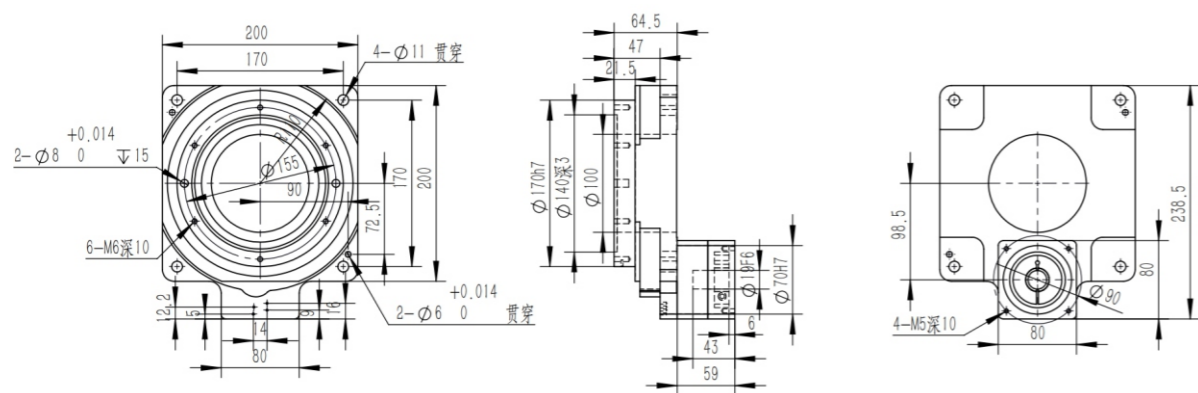
A

FKT200-10-SV

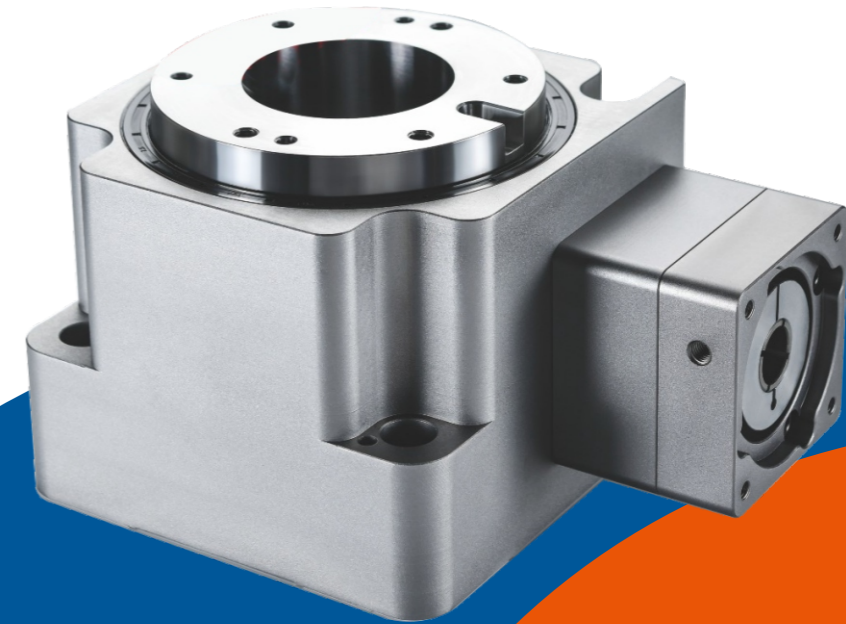


B

FKT200-18-SV



C

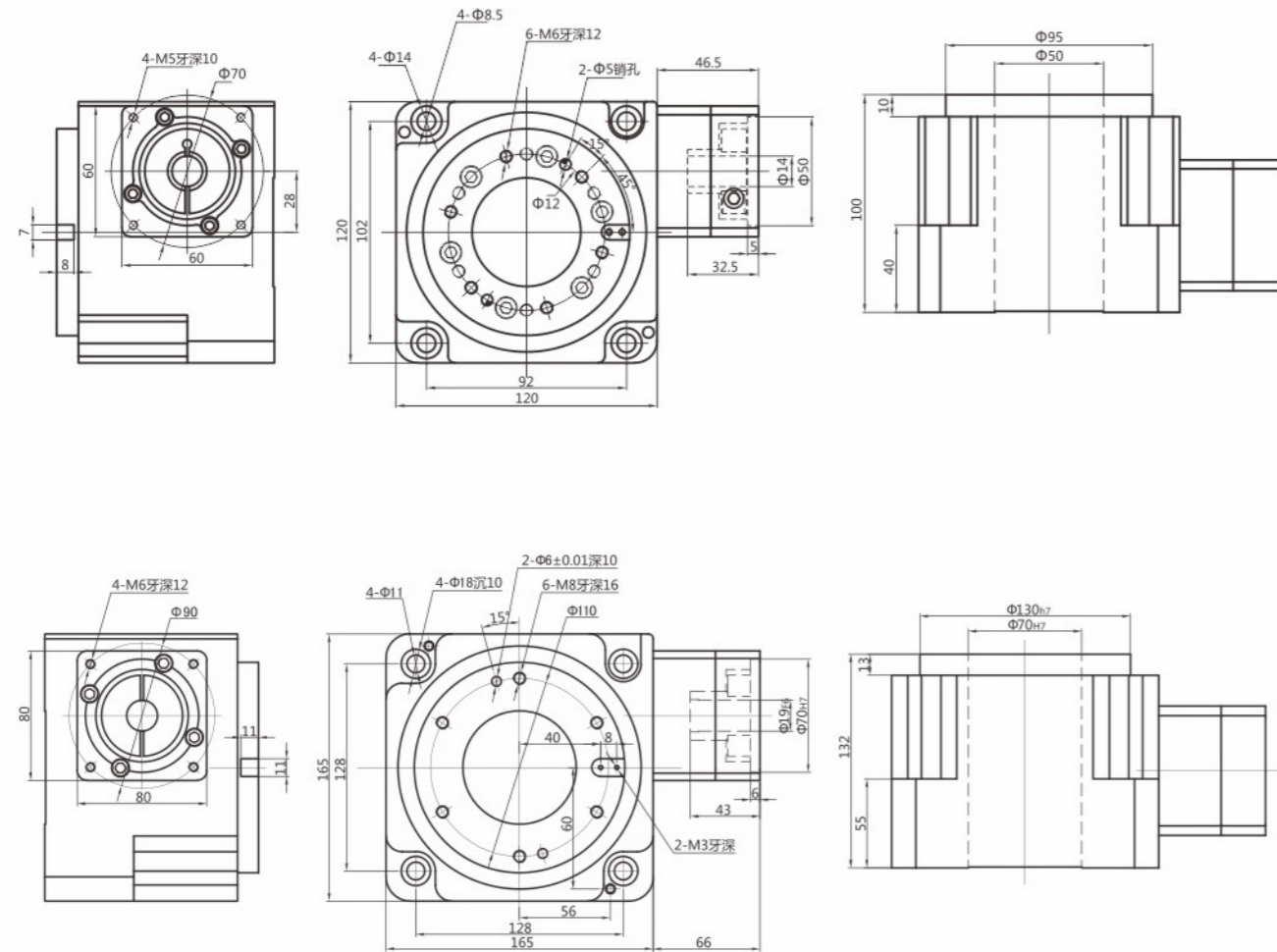


- FKTN120
- FKTN240

- FKTN165

* 以上圖紙尺寸僅供參考，實際根據客戶提供的數據，會出具相關的技術參數及尺寸。

减速机尺寸



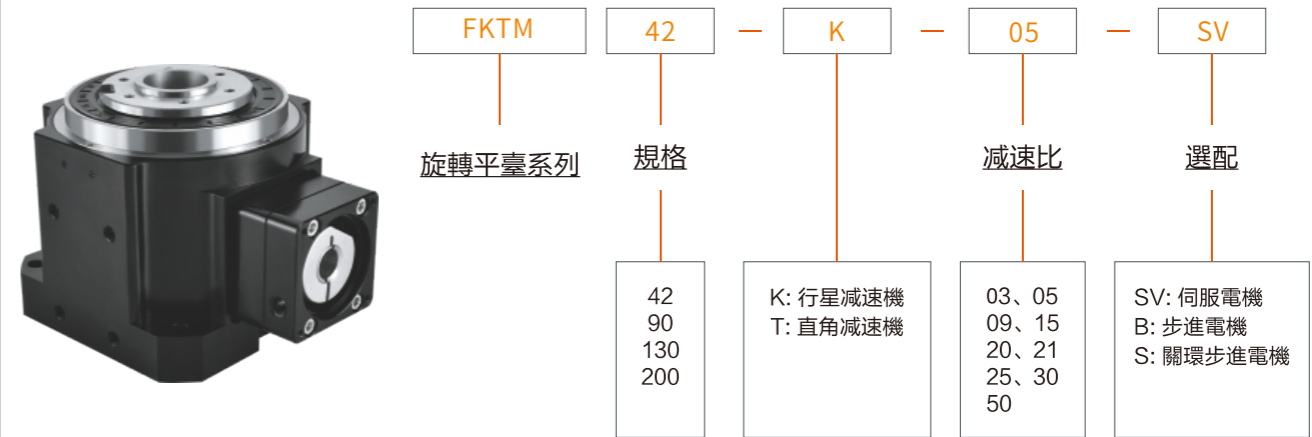
型号	减速比	额定输出扭矩	最大容许径向力	最大容许轴向力	平台端面跳动	平台径向跳动	回转精度	设计承重
FKTN120	30:1	115Nm	9000N	9000N	≤0.01mm	≤0.01mm	≤1Arcmin	250Kg
FKTN165	30:1	220Nm	18000N	18000N	≤0.01mm	≤0.01mm	≤1Arcmin	600Kg
FKTN240	30:1	450Nm	29000N	29000N	≤0.01mm	≤0.01mm	≤1Arcmin	1100Kg

型号	噪声	额定输出转速	最大输出转速	防护等级	适配电机	使用寿命	抗扭刚性	机身重量
FKTN120	58dB	100RPM	200RPM	Ip65	400W	20000h	48.0Nm/arcmin	
FKTN165	60dB	100RPM	200RPM	Ip65	750W	20000h	76.0Nm/arcmin	
FKTN240	63dB	100RPM	150RPM	Ip65	1500W	20000h	135.0Nm/arcmin	

说明 回程间隙是在受力10%的额定输出力矩TN下测得；
噪声值是在额定输出转速下无负载情况下，离被测机体1米距离测得。

中空旋轉平臺 Hollow rotating platform

型號識別

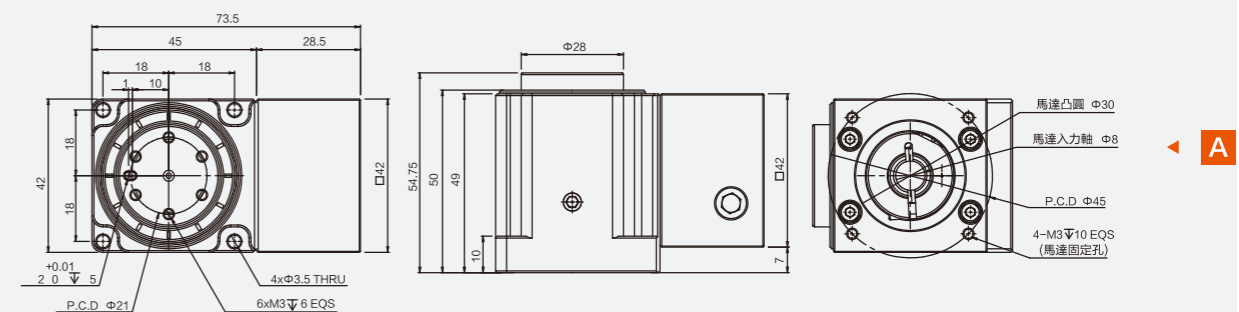


技術參數

產品型號	單位	FKTM42	FKTM90	FKTM130	FKTM200
減速比		3	3	3	5
匹配伺服馬達	W	100	100	400	750
軸承結構		圓錐滾子軸承	圓錐滾子軸承	圓錐滾子軸承	圓錐滾子軸承
容許轉矩	N.M	14	35	60	100
轉動慣量	kg.m ²	3610 × 10 ⁻⁷	68540 × 10 ⁻⁷	110725 × 10 ⁻⁷	876410 × 10 ⁻⁷
容許輸入轉速	r/min	2500	2500	2500	2500
容許慣性力矩負荷	N.M	20	76	90	160
容許軸向負載	N	250	1000	2000	4000
重復定位精度	arc-sec	±5	±5	±5	±5
定位精度	arc-min	±0.5	±0.5	±0.5	±0.5
旋轉平臺面偏差 (平面跳動)	mm	±0.01	±0.005	±0.005	±0.005
旋轉平臺同心度	mm	±0.01	±0.005	±0.005	±0.005
旋轉平臺平行度	mm	±0.02	±0.015	±0.015	±0.015
精度壽命	h	25000	25000	25000	25000
防護等級		IP40	IP40	IP40	IP40
質量	kg	1.2	3.3	6.5	28

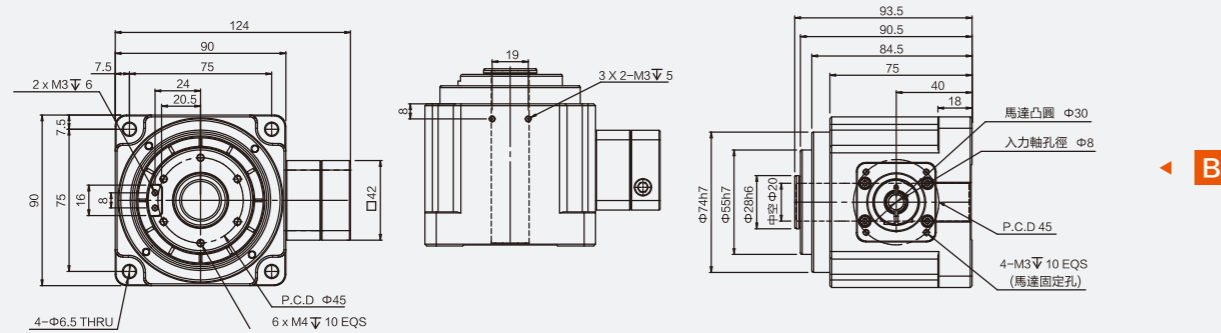
* 以上技術參數僅供參考，實際根據客戶提供的數據，會出具相關的技術參數及尺寸。

FKTM42-03-N



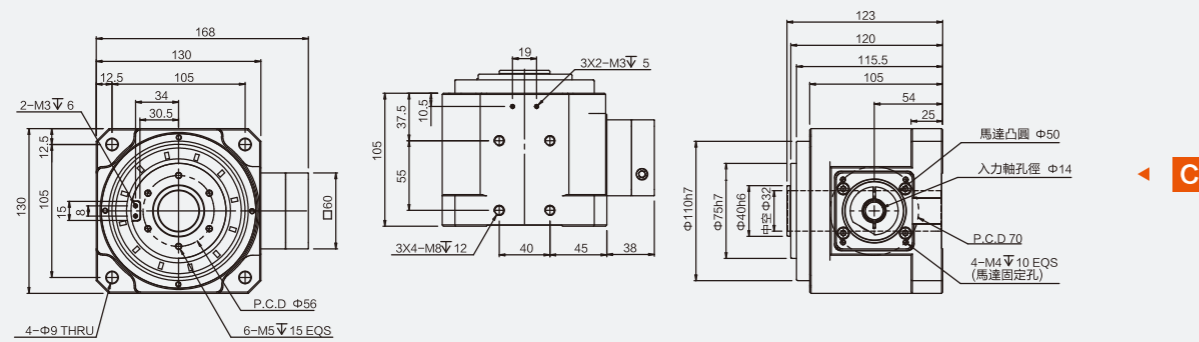
DIMENSIONAL DRAWING / 尺寸圖紙

FKTN90-03-SV



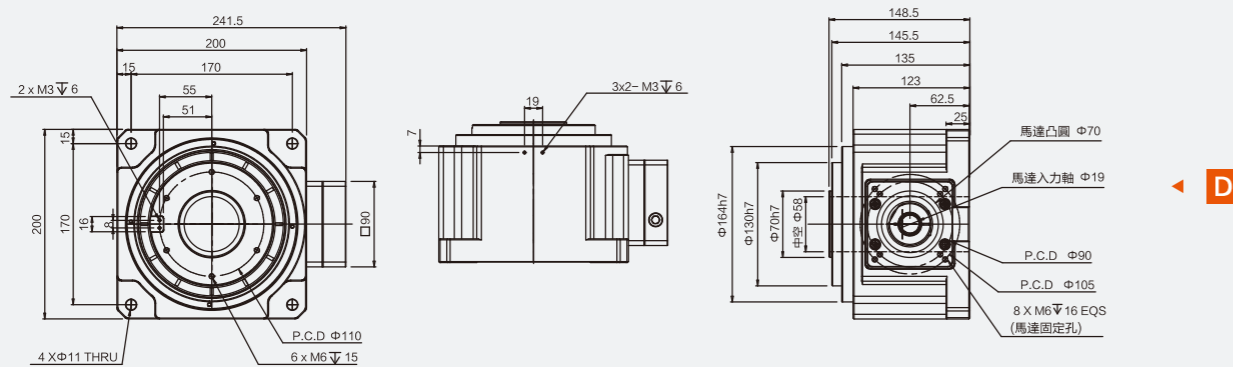
B

FKTN130-03-SV

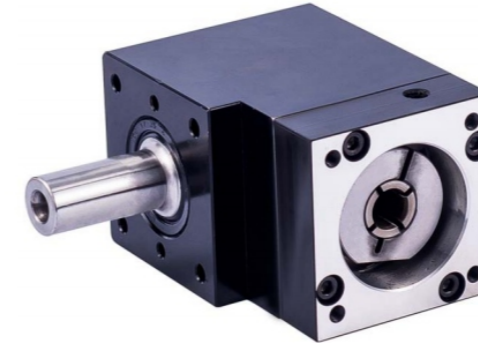


C

FKTN200-05-SV

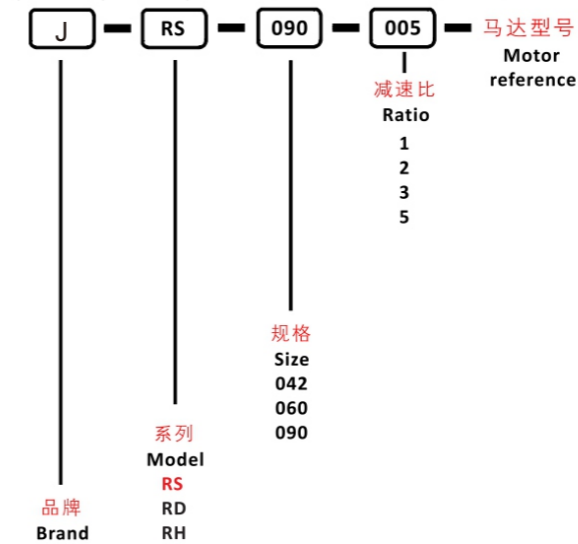


D



INDICATION FOR MODEL SELECTION

● 机种型号表示



GENERAL NOTICES

● 订货须知

- 机种、型号、扭矩
- 减速比或输出轴转速
- 工况及连接方式
- 数量及安装的机械名称
- 入力方式和入力转速
- 马达厂牌型号或法兰及马达轴尺寸
- Type, model and torque
- Ratio or output speed
- Working conditions and connection methods
- Quantity and installed machine name
- Input mode and input speed
- Motor brand model or flange and motor shaft size

* 以上圖紙尺寸僅供參考，實際根據客戶提供的數據，會出具相關的技術參數及尺寸。

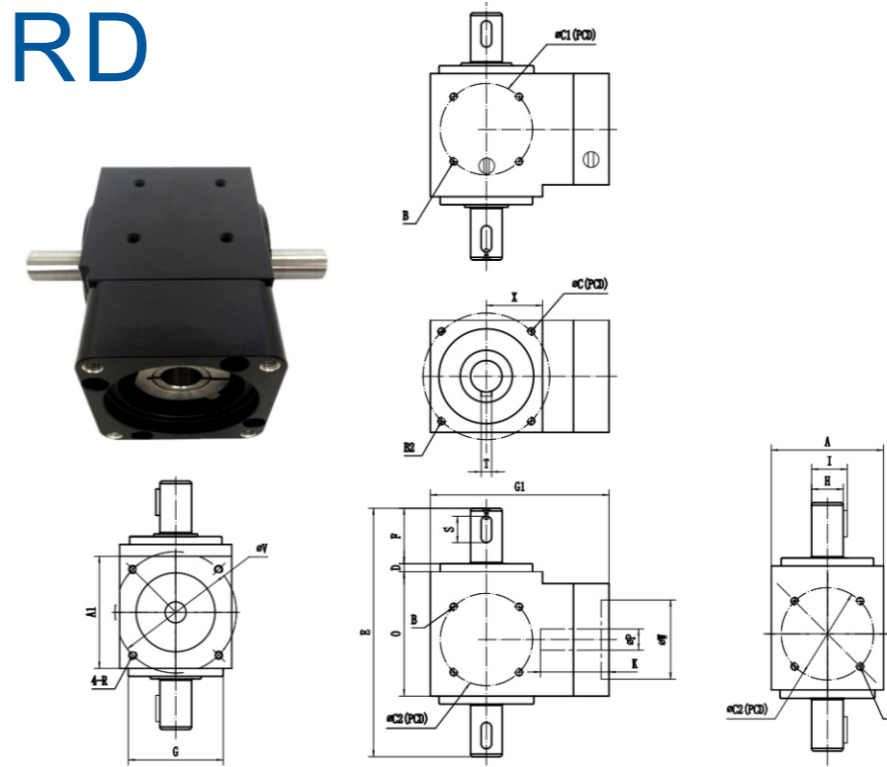
PERFORMANCE DATA OF SPEED REDUCER

● 减速机性能资料 /Performance

减速机型号/Model	JRS/JRH/JRD042	JRS/JRH/JRD060	JRS/JRH/JRD090
外框尺寸/Frame size	□42	□60	□90
额定输出扭矩/Rated output torque	15N.m	30N.m	60N.m
最大输出扭矩/Maximum output torque	2倍额定输出扭矩 /2 times rated output torque		
额定输入转速/Rated input speed	1500rpm	1000rpm	
最大输入转速/Maximum input speed	2000rpm		
减速比/Reduction ratio	3	1、2、3、5	
背隙/Backlash	背隙可调 /Adjustable backlash		
容许径向负载/Allowable radial load	300N	500N	1200N
容许轴向负载/Allowable axial load	150N	200N	500N.
输入轴径/Input shaft size	≤11 / ≤12 (mm)	14 / ≤16 (mm)	≤19 / ≤24 (mm)
转动惯量 / Rotational Inertia	0.02kg · [cm] ²	0.06kg · [cm] ²	0.4kg · [cm] ²
扭转刚性/Torsional rigidity	1.2Nm/arc min	1.5Nm/arc min	5Nm/arc min
额定寿命/Rated lifespan	10000h (额定负载及额定输入转速条件下/Condition under rated load and rated input speed)		
效率 / Efficiency	95%		
工作温度/Working Temperature	- 10℃ ~ 80℃		
旋转方向/Rotation direction	与输入轴相反 /Opposite with the input shaft		
防护等级/Protection Level	IP65		
润滑方式/Lubricating method	脂润滑 /Grease Lubrication		
安装方向/Installation direction	任意方向 /In any direction		
噪音/Noise Level	≤62dB(A)	≤65dB(A)	≤65dB(A)
重量/Weight	0.7Kg	1.3Kg	4.1Kg

* 以上圖紙尺寸僅供參考，實際根據客戶提供的數據，會出具相關的技術參數及尺寸。

JRD

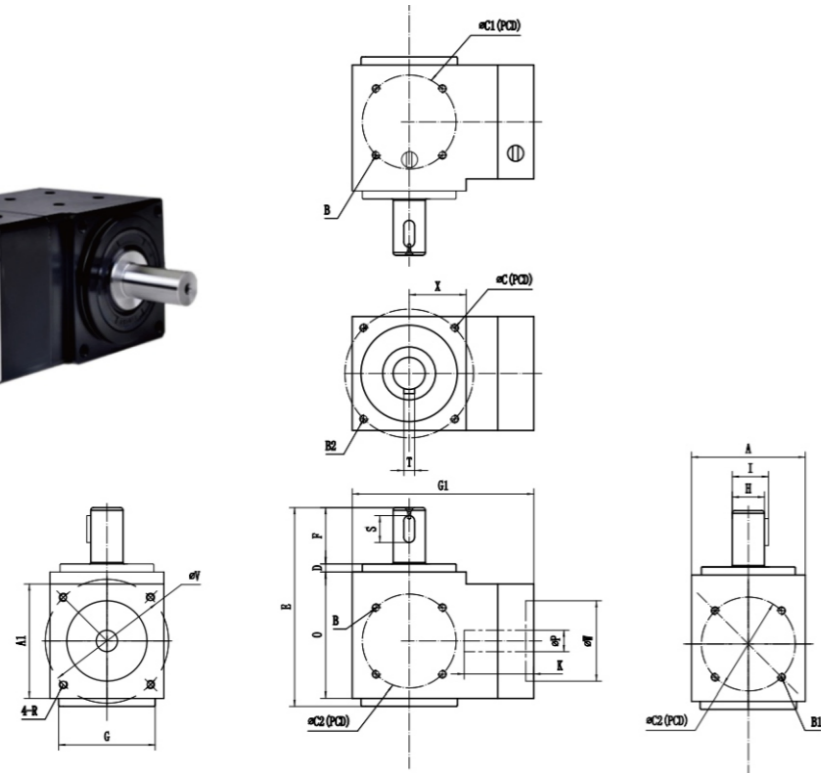
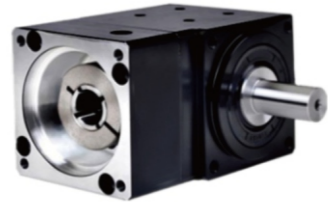


尺寸/Size	JRD042/03	JRH06001/02/03/05	JRH09001/02/03/05
A	42.5	60	90
A1	42.5	60	90
B	4-M3深/Depth4	4-M4深/Depth5	4-M5深/Depth8
B1	4-M3深/Depth4	4-M4深/Depth5	4-M5深/Depth8
B2	4-M3深/Depth6	4-M5深/Depth10	4-M6深/Depth12
C	48	70	100
C1	42	46	70
C2	35	36	60
D	3	3	3
E	94	125	170
F	21	27	35
G	36	52	80
G1	68	98	129
H	12	14	19
I	13.5	16	21.8
K	26	34	41
O	47	64	93.5
S	10	16	25
T	4	5	6
X	21.25	30	45

* 以上圖紙尺寸僅供參考，實際根據客戶提供的數據，會出具相關的技術參數及尺寸。

KTC-凯特希

JRS



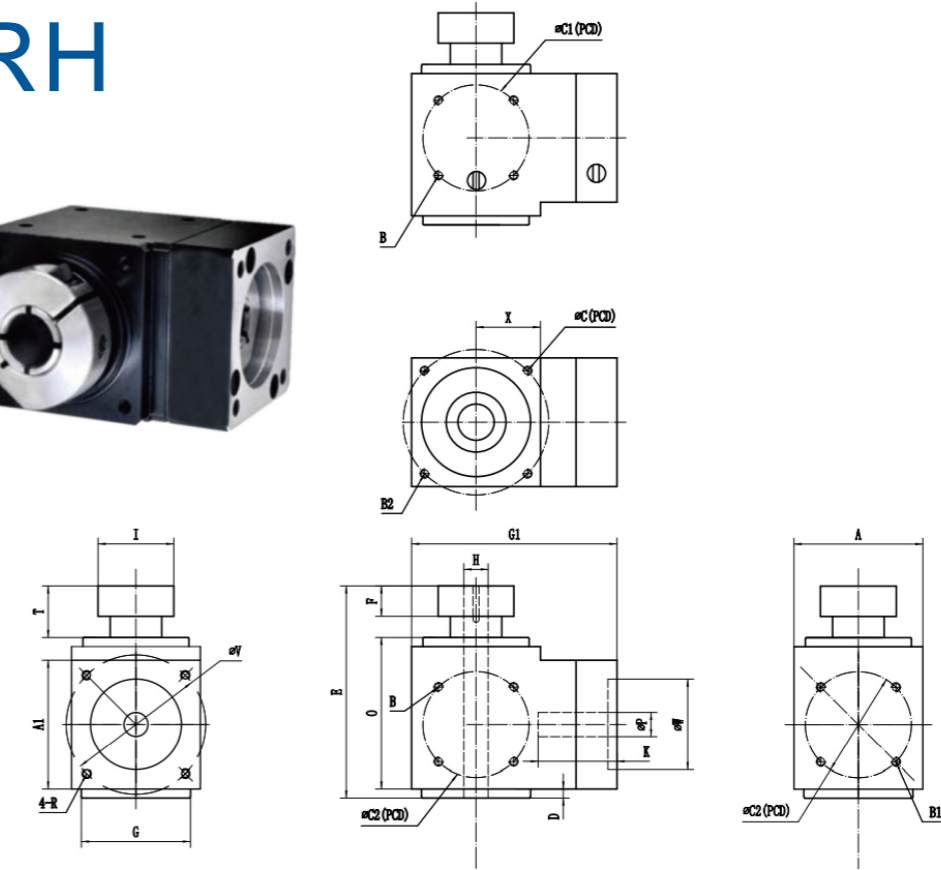
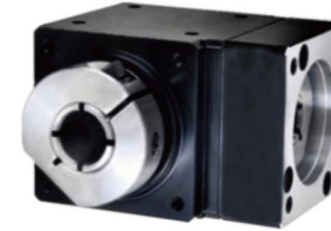
尺寸/Siz	JRS042/03	JRS06001/02/03/05	JRS09001/02/03/05
A	42.5	60	90
A1	42.5	60	90
B	4-M3深/Depth4	4-M4深/Depth5	4-M5深/Depth8
B1	4-M3深/Depth4	4-M4深/Depth5	4-M5深/Depth8
B2	4-M3深/Depth6	4-M5深/Depth10	4-M6深/Depth12
C	48	70	100
C1	42	46	70
C2	35	36	60
D	3	3	3
E	74	97	136.5
F	21	27	35
G	36	52	80
G1	68	98	129
H	12	14	19
I	13.5	16	21.8
K	26	34	41
O	47	64	93.5
S	10	16	25
T	4	5	6
X	21.25	30	45

* 以上圖紙尺寸僅供參考，實際根據客戶提供的數據，會出具相關的技術參數及尺寸。

JR SERIES

精密直角減速機 Precision Right Angle Reducer

JRH



尺寸/Size	JRH042/03	JRH06001/02/03/05	JRH09001/02/03/05
A	42.5	60	90
A1	42.5	60	90
B	4-M3深/Depth4	4-M4深/Depth5	4-M5深/Depth8
B1	4-M3深/Depth4	4-M4深/Depth5	4-M5深/Depth8
B2	4-M3深/Depth6	4-M5深/Depth10	4-M6深/Depth12
C	48	70	100
C1	42	46	70
C2	35	36	60
D	3	3	3
E	65.5	88	125
F	8	10	16
G	36	52	80
G1	68	98	129
H	8	14	20
I	25	34	54
K	26	34	50
O	47	64	93.5
T	12.5	18	25
X	21.25	30	45

* 以上圖紙尺寸僅供參考，實際根據客戶提供的數據，會出具相關的技術參數及尺寸。