

## 红外感应控制芯片

### 一、产品描述：

- SC3586 为针对 IR 感应，电子阀控制所设计的标准感应控制方案，具有不受环境光干扰，距离可调，掉电保护等特点。包括红外发射控制，红外信号接收采集，电子阀控制。

### 二、产品特色：

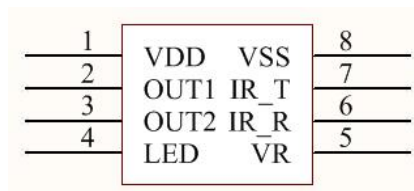
- 工作电压 2.4V — 5.5V
- 提供两种电磁阀控制。
- 外部电位器距离调节。
- 产品掉电电磁阀关闭保护。
- 芯片封装 SOP-8

### 三、产品应用：

智能洗手台、防近视笔。

### 四、封装脚位图：

- 脚位图



- 脚位定义

脚位	脚位名称	类型	描述
1	VDD	P	电源正端
2	OUT1	0	电磁阀正脉冲
3	OUT2	0	电子阀负脉冲
4	LED	0	LED 指示
5	VR	I	电位器调节
6	IR_R	I	IR 接收端
7	IR_T	0	IR 发射端
8	VSS	P	电源负端

- 脚位类型

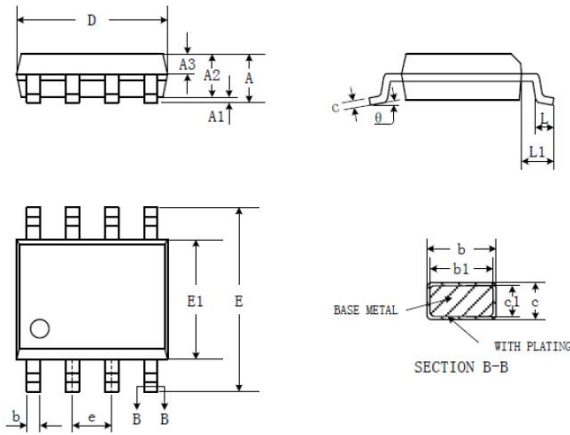
**I** 输入

**0** 输出

P 电源

● 封装图

SOP8



SYMBOL	MILLIMETER	
	MIN	MAX
A	-	1.77
A1	0.08	0.28
A2	1.20	1.6
A3	0.55	0.75
b	0.39	0.48
b1	0.38	0.43
c	0.21	0.26
c1	0.19	0.21
D	4.7	5.1
E	5.8	6.2
E1	3.7	4.1
e	1.27BSC	
L	0.5	0.8
L1	1.05BSC	
θ	0	8°

五、电气特性：

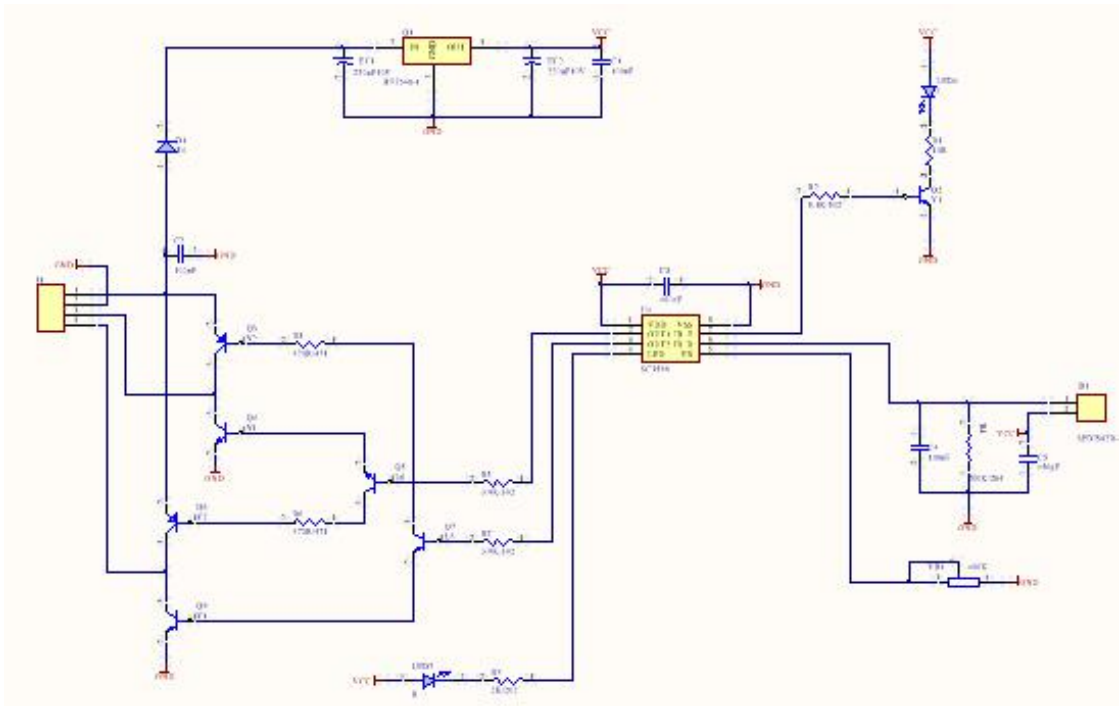
● 极限参数

项目	符号	范围
运行温度	Top	-20 ~ 85 °C
储存温度	Tst	-40 ~ 125 °C
电源电压	VDD	-0.3 — 6 V
输入电压	Vin	Vss-0.2V-Vdd+0.2V

● 直流特性

项目	符号	范围
电源电压	VDD	2.4 ~ 5 V
待机电流	I	≤90 uA
I/O	IOH	≤5mA
	IOL	≤20mA

六、应用线路图：



深圳市晟创电子有限公司 深圳市罗湖区莲塘街  
 道鹏基工业区 709 栋 4A06  
[Http://www.sc-electron.com](http://www.sc-electron.com)  
 E-MAIL: [13923798176@139.com](mailto:13923798176@139.com)  
 TEL: 0755-82661114  
 FAX:0755-82661114-809