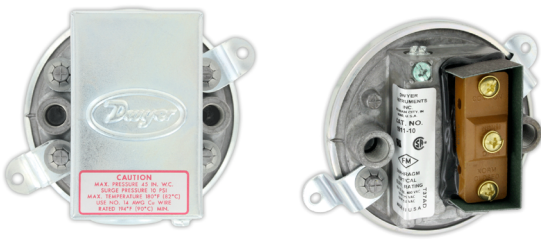
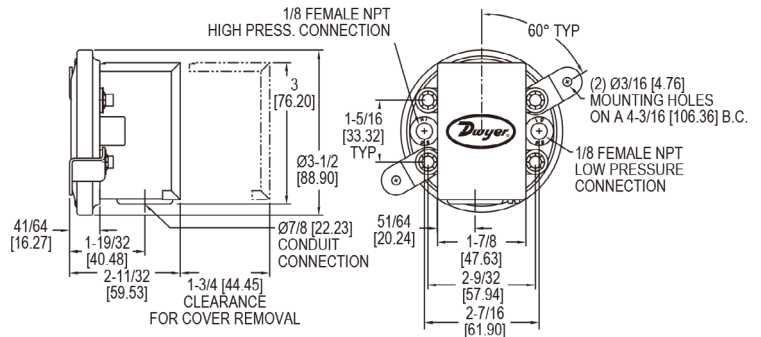


工业级微差压开关

设定点从 0.07 – 20 英寸水柱，重复精度为 3%



系列 1910 开关，差压和电气连接及设置点调整螺丝位于同一侧，便于安装



系列 1900 微差压开关 结合了先进的设计和精密的结构。专为空调工程应用设计，同时还适用于许多流体工程、制冷、烘箱和烘干机的应用。系列 1900 开关的设置点从 0.07 到 20 在 in w.c.(1.8 到 508 mm w.c.)。设置点调整很容易，外壳内有调节旋钮，内部位置有助于防止篡改。UL, CE 和 CSA 认证, FM 批准。用于空气或兼容的气体。

特征

- 紧凑的尺寸和重复性提供了高价值的开关，在许多工业应用中非常有用
- 专为面板和墙面安装而设计，可轻松满足大多数工业环境中的安装要求
- 压力范围从 0.07 in wc 到 85 in wc，使开关广泛的应用

应用

- 空调制冷线圈结冰检测；除霜周期开始
- 堵塞过滤器检测
- 可变风量控制器

规格

介 质	空气和不可燃气体，兼容的体
材 料	请咨询我们
温度限制	-34 ~ 82.2 °C (-30~180 °F)
压力限制	持续压力 45 in w.c. (11.2 kPa) ， 冲击压力 10 psig (68.95 kPa)
开关类型	单刀双掷 (SPDT)
可重复性	± 3%
电气等级	15 A @ 120–480 VAC, 60hz; 电阻 1/8 HP @125 VAC, 1/4 HP @ 250vac, 60hz; 在高循环率下降低到 10 A
电气连接	3 个选转接线端，常见，常开，常闭
连 接 件	1/8" NPT 内螺纹
安装方向	膜片处于垂直位置，其他方向需要咨询我们
设置点调整	外壳内螺丝调节
重 量	581g (1 lb 4.5 oz)
机构认证	CE、CSA、FM、UL，选项 -EXPL 防爆外壳不具有任何机构的批准

选项
全天候防护外壳
16 ga (0.41mm) 带衬垫的钢外壳 (NEMA 4, IP66) 用于潮湿或油性条件。经过 200 小时的盐雾试验。重量 Wt. 5-1/2 lb (2.5 kg)，这个外壳必须在工厂进行安装
注意：订购时将型号 1910 年更改为 1911，并添加 -WP 后缀 例如：1911-1-WP
防爆外壳
外层覆盖铝的铸铁主体，额定 Class I, Div.1 & 2, Groups D; Class II, Div.1 & 2, Groups E, F, G; Class III 和 NEMA 7 CD, 9 EFG, 重 7-1/2 lb (3.4 Kg) 开关必须由工厂装配
注意：订购时将型号 1910 更改为 1911，并添加 -EXPL 后缀 例如：1911-1-EXPL
手动复位选项 (Model 1900 MR)
包括特殊的弹簧开关，在压力增加的情况下。当压力降至设定值以下时，必须手动复位。仅限 -1、-5、-10 或 -20 范围。没有 UL 认证，CSA 或 FM 列出。只适用于单一正压应用
注意：订货时将型号 1910 改为 1900，加上 -MR 后缀 例如：1900-10-MR

型号表			
型号	操作量程 in w.c.	近似死区	
		最小设定点	最大设定点
1910-00	0.07 – 0.15	0.04	0.04
1910-0	0.15 – 0.5	0.10	0.10
1910-1	0.40 – 1.6	0.15	0.16
1910-5	1.40 – 5.5	0.30	0.30
1910-10	3.0 – 11.75	0.40	0.40
1910-20	4.0 – 20.0	0.40	0.50

配件	
型号	描述
A-399	管道压力监测套件：适用于标准或手动复位模式开关；包括安装法兰，油管和适配器
A-329	黄铜弯管接头；应用于需要直角连接的情况；对于差压需要两个
A-302F-A	303 SS 静态压头安装法兰；3/16" ID 橡胶或塑料管材；4" 插入深度；包括安装螺丝
A-489	4" 静压带法兰



手动重置选项

USA: California Proposition 65
WARNING: Cancer and Reproductive Harm – www.P65Warnings.ca.gov
工艺管选项：见第 455 页 (Gage 管附件)