

本手册作为产品说明使用
最终解释权归本公司所有



版本号:X-06

YZ-X2 洗地机

使用说明书

operation instructions



安徽扬子工业科技有限公司

地 址:安徽省滁州市全椒县经济开发区纬四路82号

网 址:www.yangziclean.com

服务热线:400-621-7708

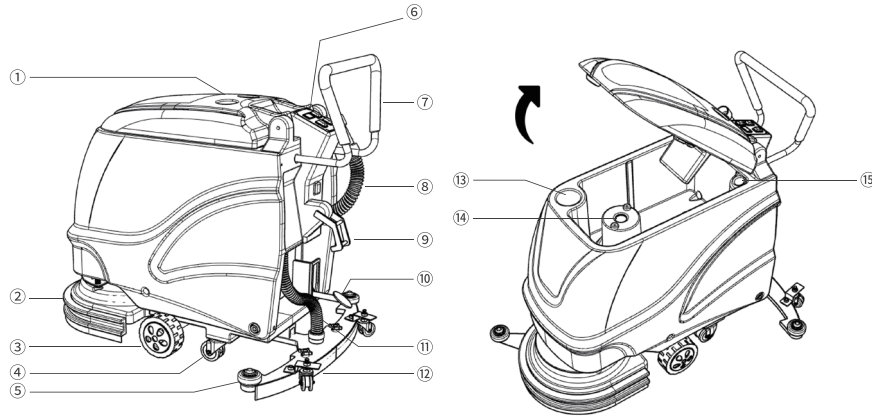
全国统一服务热线 **400-621-7708**

让购买工业品更简单

目录

零部件及性能参数	03
第一章 说明	04
1.1 内容和目的	04
1.2 普通说明	04
1.3 有关电池方面的安全要求	05
1.4 通用安全规定	05
第二章 机器的使用	06
2.1 机器的按键/踏板	06
2.2 机器的操作流程	07
2.3 机器操作注意事项	09
第三章 日常维护及易损件的拆换	10
3.1 定期检查	10
3.2 刷盘更换安装与调节	11
3.3 吸水胶条更换安装	13
3.4 蓄电池维护保养	13
3.5 吸风电机维护与拆装	13
3.6 保险丝的拆卸	14
3.7 浮球笼的拆卸	14
第四章 洗地机常见问题分析表	15
第五章 保养	16
产品保修卡	17

零部件



- | | | | |
|--------|-------|----------|---------|
| ① 污水箱盖 | ⑤ 防撞轮 | ⑨ 吸扒提手 | ⑬ 清水进水口 |
| ② 刷盘 | ⑥ 万向轮 | ⑩ 刷盘升降踏板 | ⑭ 吸风电机 |
| ③ 轮胎 | ⑦ 扶手 | ⑪ 吸污管 | ⑮ 污水进水口 |
| ④ 万向轮 | ⑧ 排污管 | ⑫ 吸水扒 | |

性能参数

类别	免维护	加液款	拖线款
清洁效率	2800m ² /h		
刷盘宽度	18寸		
吸水扒宽度	800mm		
刷盘转速	195rpm		
刷盘电机功率	550w		
吸水电机功率	550w		

类别	免维护	加液款	拖线款
清水箱容量	50L		
污水箱容量	50L		
电瓶容量	24V/100Ah		/
工作时间	2-3h		/
整机重量	151kg	150kg	111kg
产品尺寸	1200*800*1050mm		

第一章 说明

1.1 内容和目的

以下内容指出了潜在的危险情况,请仔细阅读这些说明并做好必要的防护措施。该机器操作手册的实质是为了预防伤害,大多数事故都是在工作中因不注意基本的安全规则而引发的。一个仔细且谨慎的使用者是远离事故的最好保证,甚至强于一些其他的预防措施。机器使用时,一定要注意您的周边及附近的人,尤其是儿童。

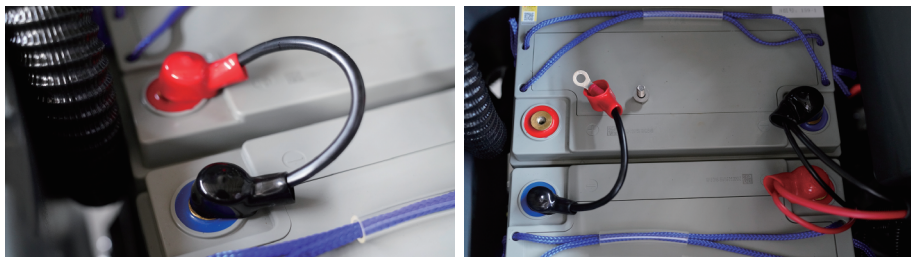
1.2 普通说明

- 在任何保养和维修之前,请把启动开关调至关闭位置,并请把总电源开关上的钥匙取下。
- 该机器必须由具有资质授权人员使用。孩子和伤残人员不允许使用该机器。
- 使电瓶远离火星、火焰和烟。
- 不要在危险、易燃或者爆炸性气体、液体、水蒸气的地方使用。
- 本机器可清扫一般的垃圾,严禁清扫丝绳、皮带、高温杂物、积水、易燃或有毒有害物质,以免缠绕,灼烧主刷和边刷,使其不能正常工作。
- 请保持宽松的衣物,头发,手指等身体的任何部分都远离机器的风口与任何活动部分。
- 当机器停下来时,记得关闭电源。
- 不要在斜度超过机器额定数值的地方使用机器。
- 在电瓶充电时候请不要抽烟。
- 不要在很脏的区域使用该机器,如道路垃圾较厚请重复两次或以上扫地工作。
- 机器应该在温度-10°C至40°C之间。
- 使用机器时,温度应介于-10°C至40°C之间,湿度应介于30%至95%之间。
- 不要把机器当作运输工具。
- 当机器没有继续前进时,不要让刷子继续转动以避免地面的损坏。
- 万一发生火灾,请记住要使用粉末灭火器而不要用水灭火。
- 当机器操作发生故障时,要确定故障不是因为缺乏定时保养引起的。
- 如有部分零件需要更换,您可向原本的制造商或被授权的经销商购买备用品。
- 确信机器恰当运作和安全条件,专业人士或者服务中心必须按照此手册有关保养章节工作。
- 即使机器要拆卸报废时,也要有人在旁注意。因为某些有害物质(如电池,废油等)已符合标准,应

送往特定中心处理。

1.3 有关电池方面的安全要求

- 必须避免电池处于低电压状态,应尽快进行充电。
- 为避免漏电,请保持电池干燥、清洁,特别要清除如金属粉尘之类的污染物。
- 禁止将金属件(如工具)放置于电池上,以防止电池短路烧坏。
- 充电室应该通风良好。
- 当钥匙开关处于接通(ON)位置时禁止接、拆电池。
- 在拆装电池前,先要断开负极(-)电池电线,然后再断开正极(+)电池电线。重新接线时,一定要注意电池的极性,接错会损坏电器元件。



- 避免正极与负极直接接触,因为会造成大电流短路,产生高热甚至会有起火的可能。

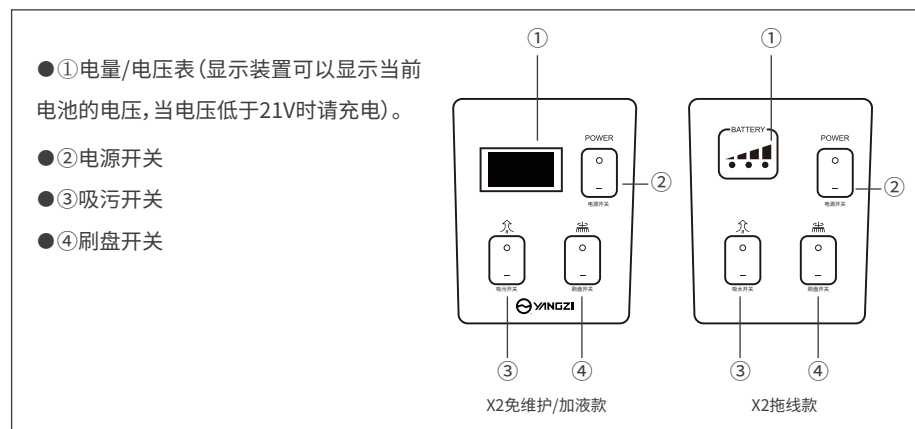
1.4 通用安全规定

除了在本说明书所做出的规定外,还必须遵守所要求的通用安全规定和事故防范准则。即使你以前曾使用过类似的清扫车,亦请仔细阅读说明书。事先阅读说明书将使你今后节省不少时间。当你着手使用之前,熟悉所有的配件和控制件及其功能,对你至关重要。通读这本手册,以免你开机后手忙脚乱。

第二章 机器的使用

2.1 机器的按键/面板

2.1.1 机器的核心控制键



2.1.2 电瓶的充电

- 充电插座线至少需要直径4mm的电源线。
- 需注意:充电器放置平稳的平台,注意防潮、防水、防摔。
- 每次充电必须保证充电时间**6-10小时**。保证电池工作时电满。
- 充电器搬运过程中 请勿用手拎电源线,以免接线头松动。



2.1.3水箱加水

- 机器使用前打开水箱盖,向水箱注入干净的清水,注意水质需干净,防止堵塞水路。



- 当机器用于清洗环氧地坪地面时,需将普通刷盘换装针盘加装百洁垫进行清扫,可有效的保护地面磨损,安装参考“3.2刷盘更换安装”进行操作。

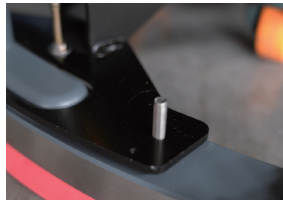
2.2机器的操作流程

启动之前

- 在机器正常操作前,确认吸水扒已正确安装,吸污水管插入吸水口。



第1步:拧下吸水扒十字旋钮,通过提拉把手放下吸水扒摆尾支架;



第2步:将吸水扒固定螺杆穿过三脚架孔位,用十字旋钮拧紧;



第3步:安装污水吸水管。

吸水扒在出厂时,已调试好,安装后即可使用

电量显示

- 打开电源总开关后,电压表显示电瓶电压值,当电压低于21V时,请先充电。



启动机器



第1步:轻踩脚踏杆,放下洗地刷盘;



第2步:打开放水阀;



第3步:打开电源总开关,启动刷盘开关按钮、吸水电机开关按钮;



第4步:紧手把,保持匀速行驶。

机器的停止

- 先关闭刷盘开关按钮；
- 闭放水阀；
- 关闭吸水电机开关按钮；
- 关闭总电源开关；
- 轻踩脚踏杆，抬起洗地刷盘；
- 通过提拉手把，提起吸水扒头。

2.3 机器操作注意事项

机器操作注意事项

- 避免在同一地方长时间停下机器并让刷子清洗；这样会使地面留下不必要的痕迹。
- 清洗地面是环氧地坪时，需添加百洁垫，以免毛刷对环氧地面的磨损。
- 机器加注清水，需注意水质干净，以免放水阀有杂质堵塞不出水。
- 机器工作一段时间后，需及时排放污水箱污水，以免污水浸入吸风电机致使烧毁。
- 清洗油污严重的地面，请在清水箱放入适量清洁剂，以达到更好清洗效果，同时污水箱滴入适量消泡剂，以免污水箱泡沫浸入吸风电机引发烧毁。
- 每次工作完成后，请及时冲洗污水箱，保持机器得到很好养护。
- 冬季操作完，请及时排放清水箱清水，以免结冰，影响再次使用。

污水箱排放污水

- 关闭总电源，确保机器停止；
- 打开排污管盖，实施放水；
- 污水箱可以适当用清水冲洗。



机器的保存及维护

- 如果在30天内将不会使用该机器，将机器存放在干净和干燥的地方，断开电瓶连接器。

第三章 日常维护及易损件的拆换

3.1 定期检查

定期维护和检查		间隔时间 (h)				
		4	50	100	200	500
1	电池电量检测					
2	电机的碳刷检查					
3	主刷是否有线，丝物缠绕					
4	检查水箱内是否有杂物					
5	检查控制面板上按钮和各电子产品					
6	检查刷子的磨损程度					
7	检查过滤器是否有杂质					
8	检查喷头接头是否漏水					

3.2 刷盘更换安装与调节

- 将机器停放在平坦地面,关闭总电源开关,确保机器处于断电状态;
- 轻踩脚踏杆,保持刷盘抬起状态;
- 正对刷盘方向,握住毛刷,向右旋转,刷盘即可卸退;向左旋转便可完成安装。

注意:安装时,确保法兰盘对准刷盘扣孔眼。



- 针盘的换装:针盘可通过我司经营平台进行购买,具体换装为将百洁垫放置在针盘底部,并使之与针盘贴合牢固,配合整齐。针盘安装在机器上可参考上一条;



- 刷盘调节:当机器在清洗行驶过程中,出现左偏时,需松动方向螺杆;反之出现右偏时,需适当拧紧方向螺杆。原理:动力平衡



3.3 吸水胶条更换安装

- 将机器停放在平坦地面,关闭总电源开关,确保机器处于断电状态。
- 通过提拉手把放下吸水扒;逆向旋转塑料手把后,取出吸水扒组件。



- 拧下吸水扒组件螺母,卸下吸水扒组件底板,取下吸水扒前、后胶条。



- 安装吸水扒胶条。



第1步:将前胶条孔眼对准吸水扒塑料组件的凸起处;

第2步:将塑料组件固定在吸水扒铸铝底板上;

第3步:将后胶条孔眼对准吸水扒塑料组件到凸起处;



第4步:使用压条两端卡好;



第5步:拧紧螺母。

3.4 蓄电池维护保养

本洗地机动力系统是由2只12V免维护铅酸电池串联供电,系统电压24V。

- 当机器作业一段时间后,蓄电池电量下降,当电量显示表最后一格在闪烁时,表示电量不足,需及时充电;
- 对电瓶进行保养时,请佩戴防护手套,避免与电瓶酸性物质接触;
- 检查电瓶连接线是否磨损和接触件是否松动,必要时进行更换;
- 电池端头,应保持清洁干燥,不能有杂物及灰尘土覆在上面,对电池极为不利,严重时烧毁电池。

!!注意

- ◆为使电瓶拥有长久的使用寿命,当机器作业完毕后应及时充电,严禁深度放电。
- ◆铅酸电池正确充电方法:先插电池,后插市电;充满后,先断市电,后拨离电池插头。
- ◆机器长时间不使用,请将蓄电池充满电,并将蓄电池正极断开,存放。

!!警告

电池在使用过程中,深度放电电池容量会降低,寿命会缩短。

3.5 吸风电机维护与拆装

- 机器日常使用后,请及时排放污水箱污水,防止水位过高,被吸入吸风电机,烧毁电机。
- 机器使用过程中,如果泡沫过多,建议使用消泡剂溶液,以防泡沫进入过滤网,进入吸风电机,引发电机烧毁。
- 吸风电机拆卸:吸风电机固定于清水箱底部。取出前:
 - 1.先放空机器清水,关闭总电源开关,保持机器断电;
 - 2.将清水箱后翻,拔出吸风电机对插口;
 - 3.松动吸风电机固定螺帽,取出吸风电机即可。



3.6 保险丝的拆卸

在日常的机器使用过程中,对发生保险丝烧坏,或因机器故障需要排查保险丝时参考如下步骤进行操作,

第一步,掀开水箱,打开电器盒的外盖。

第二步,用扳手拧下保险丝紧固螺丝,取下保险丝。

第三步,确认保险丝型号,对损坏保险丝进行更换。



3.7 浮球笼的拆卸

在日常的机器使用过程中,因浮球笼存在于污水箱,且当污水过满,浮球会被吸风电机的吸力吸在风口,客户需要定期维护。可参考下面步骤进行操作。

拆浮球笼前,需放空污水,打开污水箱盖。浮球笼为嵌入式橡胶结构,客户可用力向一侧倾斜拉出。

参考下图。



第四章 洗地机常见问题分析表

问题	原因	处理方法
机器无法操作	电瓶没电	电瓶充电
	电瓶故障	更换电瓶
	电瓶接线松脱	拧紧电瓶接线
	主保险丝烧断	更好保险丝
刷盘电机不工作	刷头升离地面	降下刷头
	刷盘电机电路断路器触发跳电	重设刷子电路断路器按钮
	主刷开关故障	请与服务中心联络
	马达碳刷磨损	请与服务中心联络
风机不工作	吸风电机噪音过大	请与服务中心联络
	吸风电机烧毁	更换吸风电机
	碳刷磨损	请与服务中心联络
少量或无水流出	清水箱放水阀或水管堵塞	清洗或更换清水箱放水阀
	放水阀关闭	打开放水阀
回收污水效率低	污水箱已满	排干污水箱
	吸水胶条磨损	更换吸水胶条
	吸风电机故障	更换吸风电机
	污水箱密封条损坏	更换密封条
工作时间缩短	两只电瓶电压不相等	请与服务中心联络
	电瓶充电故障	维修或更换充电器

第五章 保养

机器寿命和操作安全,必须由机器正确常规保养来确保。以下把常规的保养要求制表。在适宜的工作条件下,保养的时间间隔可以改变,这必须由负责保养的专业人员所决定。
执行保养操作,必须在机器停止(按下启动开关钥匙),因此请仔细阅读说明书有关安全的章节。

使用条件

- 环境温度: -10°C~40°C
- 空气的相对湿度: 5%~70%
- 无导电尘埃、无爆炸危险的环境
- 不含有腐蚀性气体或蒸汽的环境
- 户内使用,通风、无振动环境,前后空间至少300mm

保养时间表

保养操作	交机时	每10h	每50h	每100h	每200h	每500h
刷盘高度调节检查						
刷盘是否有线、丝物缠绕						
吸水扒清洁完整检查						
水箱盖密封条检查						
螺丝螺帽拧紧检查						
检查刷盘的磨损情况						
吸水胶条更换						
主刷和驱动系统马达碳刷检查和更换						

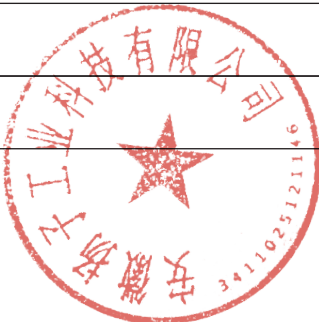
保修范围

在下列使用情况下,不予保修:

- 未按照保养手册实施保养维护,而造成机械损坏或故障。
- 人为操作不当而造成机械外观或结构明显损坏。
- 非经原厂同意认可下的拆卸或改装。
- 因天气或人不可抗力原因下的损坏。
- 超过保固期1年或使用超过1500个小时。



产品保修卡

用户姓名 Name		联系电话 Tell	
通讯地址 Postal address		票据号 Bill No	
购买时间 Purchase time		机身编号 Number	
产品型号 Product model		日期 Date	
更换配件 Replace			
故障描述 Fault description			

保修条件

- 1.使用者购买本产品之日内,电机保修一年(购买之日起超过7天,不予换机,只保修);
- 2.使用设备前必须了解说明书和安全指示;
- 3.保修内对质保配件人为性损坏者不予保修;
- 4.保修期间内,不按操作说明使用者或自行拆除和维修者都不予保修(如需修理,则收取工本费);
- 5.购买者凭发票到卖方单位指定点维修,或将机器寄回本公司修理(来回运费,保险费自行支付)。