

本手册作为产品说明使用  
最终解释权归本公司所有



版本号:X-06

# YZ-X9 洗地机

## 使用说明书

operation instructions



安徽扬子工业科技有限公司

地址:安徽省滁州市全椒县经济开发区纬四路82号

网址:www.yangziclean.com

服务热线:400-621-7708

全国统一客服热线 400-621-7708

本手册提供必要的机器操作与维护说明。

在操作或使用本机器前，请详读并理解本手册。

订购替换零件时，请参阅机器所附带的零配件手册。选配零件或配件之前，请先确定您的机器型号和序列号。您可以通过电话或邮寄方式，从任何一家授权服务中心或经销商订购零件和配件。本机器可提供优良的服务。如能进而做到以下几点，将能够以最低的成本获得最佳效果：

\*小心仔细地操作机器。

\* 按照操作手册所提供的维护说明定期维护保养机器。

\* 使用原厂制造或同等级的零件进行维修。



## 保护环境

依据您当地的废弃物处理法规，在维护环境安全的前提下，丢弃包



装材料，电瓶等老旧机器组件、防冻液和油料等有毒液体。

请务必做好回收工作。

## 机器资料

请在安装时填写，以供将来参考

机型号码 \_\_\_\_\_

机器序号 \_\_\_\_\_

机器选件 \_\_\_\_\_

销售代表 \_\_\_\_\_

销售代表电话 \_\_\_\_\_

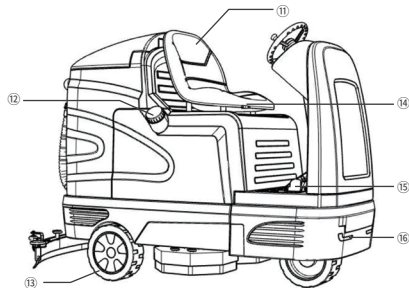
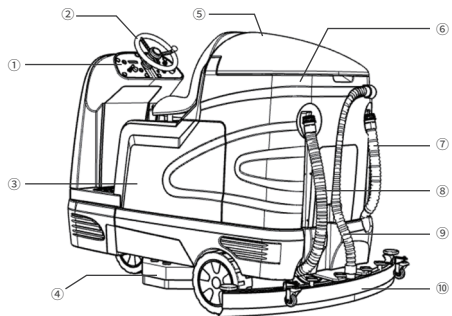
客户编号 \_\_\_\_\_

安装日期 \_\_\_\_\_

# 目录

|                     |    |
|---------------------|----|
| 零部件及性能参数 .....      | 03 |
| 第一章 注意事项 .....      | 04 |
| 第二章 包装清单 电瓶安装 ..... | 06 |
| 第三章 机器的使用 .....     | 07 |
| 3.1 清洗方式 .....      | 07 |
| 3.2 机器安装 .....      | 07 |
| 3.3 机器操作 .....      | 08 |
| 3.4 操作机器 .....      | 08 |
| 3.5 电瓶电量表 .....     | 09 |
| 3.6 水箱排水 .....      | 09 |
| 3.7 电瓶充电 .....      | 09 |
| 3.8 机器维护 .....      | 10 |
| 3.9 搬运机器 .....      | 11 |
| 3.10 贮存机器 .....     | 12 |
| 第四章 故障排除 .....      | 13 |
| 产品保修卡 .....         | 14 |

## 零部件



- ① 控制面板
- ② 方向盘
- ③ 清水箱
- ④ 左刷盘
- ⑤ 污水箱盖
- ⑥ 污水排水管
- ⑦ 排污管
- ⑧ 排清水管
- ⑨ 吸污管
- ⑩ 吸水扒
- ⑪ 座椅
- ⑫ 注水口
- ⑬ 轮胎
- ⑭ 座椅调节
- ⑮ 加速踏板
- ⑯ 前大灯

## 性能参数

| 类别     | 参数                    |
|--------|-----------------------|
| 清洁效率   | 6500m <sup>2</sup> /h |
| 刷盘宽度   | 17寸*2                 |
| 吸水扒宽度  | 1200rpm               |
| 刷盘转速   | 185mm                 |
| 刷盘电机功率 | 550w*2                |
| 吸水电机功率 | 600w                  |
| 驱电机功率  | 850w                  |
| 清水箱容量  | 240L                  |

| 类别    | 参数               |
|-------|------------------|
| 污水箱容量 | 260              |
| 电池类型  | 铅酸/锂电            |
| 电池容量  | 36V/200AH        |
| 充电时间  | 6-10h            |
| 工作时间  | 6-8h             |
| 整机重量  | 535kg            |
| 产品尺寸  | 1850*1200*1500mm |
| /     | /                |

## 第一章 注意事项

本机器适用于工业及商业用途，专门用于清洗室内的硬质地板，不能作其他用途。请一律使用建议的百洁垫和刷子，以及适用于本机器的市售地板清洁剂。

所有的操作人员必须阅读、理解和遵守下面的安全注意事项。  
以下针对本手册中使用的安全警示符号与「为安全起见」标题进行说明：

**警告：**用于警告会导致严重人员伤亡或死亡的风险或不安全的操作。  
为安全起见：指出使用机器时所必须遵守的事项以保障安全。  
若未遵守下列警告，可能会造成：个人伤害、触电、火灾或爆炸。

**警告：**火灾或爆炸危险：

- 不可使用易燃性液体；切勿在靠近或位于有易燃性液体、气体或可燃性灰尘的场所操作机器。
- 本机器并无配备防爆马达。若在具有易燃性气体、液体或可燃性灰尘的场所中使用本机器可在启动及操作期间电动马达将会产生火花，有可能导致闪火或爆炸。
- 请勿拾取易燃性材料或活性金属。
- 电瓶释放出氢气。请远离火花或开放式火源。充电时须保持电瓶舱开启。

**警告：**触电危险。维修机器前请先断开电瓶接线。

**警告：**旋转刷运转。双手请勿靠近。维修机器前请关闭电源。  
下列资讯指出会对操作人员或设备造成潜在危险的情况：

**为安全起见：**

1. 请勿操作机器：
  - 接触易燃性液体或靠近易燃性气体时，否则可能会导致爆炸或闪火状况。
  - 除非受过训练和有授权操作机器。
  - 除非已阅读并理解操作手册。
  - 若非在正确操作的情况下。
2. 在启动机器之前：
  - 请确定所有的安全装置都已就位并且操作正确。

3. 当使用机器时：
  - 遇到斜坡及滑面时请缓慢慢行。
  - 穿著防滑鞋。
  - 转向时请放慢速度。
  - 机器损坏或操作失灵时应立即报告。
  - 切勿让孩童在机器上或附近玩耍。
  - 遵守化学容器上的混合比例与处理说明。
4. 离开或维修机器之前：
  - 将机器停放在平稳的地面上。
  - 关闭机器。
5. 当维修机器时：
  - 避免移动零件。请勿穿著宽松上衣、衬衫或是袖套。
  - 操作机器之前，请先断开电瓶接线。
  - 处理电瓶或电瓶接线时请穿戴防护手套及护目装备。
  - 避免接触电瓶液酸。
  - 请勿以高压喷洒或水管冲洗本机器。
  - 使用制造商提供或经认可的替换零件。
  - 所有的维修必须由合格的维修人员进行。
  - 请勿修改机器的原始设计。
6. 当搬运机器时：
  - 请关闭机器。
  - 装有电瓶时请勿搬运机器。
  - 请在他人协助下搬运机器。
  - 从卡车或拖车装卸机器时，请使用建议的装卸坪。
  - 使用绳索将机器固定在卡车或拖车上。
  - 将刷头下降至降低位置。

## 第二章 包装清单 电瓶安装

### 2.1 包装清单

1. 请仔细检查机器包装箱上是否有破损的情形。如有破损立即向货运业者反应。
2. 检查货运内容清单，如有遗漏项目，请联络销售商。

货运内容：

- \* 6V 电瓶6只—标配
- \* 36V 电瓶充电器1只—标配
- \* 电瓶连接线1套-标配
- \* 吸水胶条1付—标配
- \* 洗地刷2只—标配
- \* 针盘2只—标配
- \* 其他配件—另购

3. 拆开机器包装前，请先拆除将机器固定在货栈上的出货固定件及绳索。在他人协助下，小心从货栈上卸下机器。

**注意：**如未使用装卸坪，请勿直接推动机器，以免造成机器损坏。

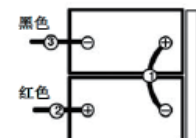
**注意：**为避免机器发生损坏，请将机器卸离货栈后再安装电瓶。

### 2.2 安装电瓶

**警告：**火灾或爆炸危险。电瓶释放出氢气。请远离火花或开放式火源。充电时须保持电瓶盖开启。

为安全起见：维修机器时，请在处理电瓶及电瓶接线时穿戴防护手套及护目装备。避免接触电瓶液酸。

1. 将机器停放在水平地面上，并取出钥匙；
  2. 抬起污水箱使可触到电瓶舱露出；
  3. 小心将电瓶安装在电瓶舱内，并依照下图所示连接电瓶电缆线；
- 注意：**请勿将电瓶丢掷到电瓶舱内，以免造成电瓶与机器的损坏



4. 接上电瓶之前，请先确定电极和电端是否干净的。视需要使用电极清洗液和钢丝刷；
- 说明：**在连接的接线上涂抹薄薄一层不含金属的润滑油或是保护喷雾剂，以避免电瓶腐蚀。
5. 电瓶装妥后，请检查电瓶电量表的电量刻度。视需要进行电瓶充电。

## 第三章 机器的使用

### 3.1 清洗方式

手动控制水阀调整清洗液(水和清洁剂)流到地面上的水量。刷子利用清洁剂和水混合的溶液清洗地板。在机器前进的同时,用吸水扒将地板上的污水吸入污水箱。

刷子和百洁垫资讯

为确保最佳效能,请使用正确的刷子类型进行清洁工作。建议使用的刷子和百洁垫如下:

软质尼龙刷子(白)

建议用来清洗涂层地板而不伤地面。清洁而不留刮痕。

磨光垫(白)

用于维护高度亮滑或抛光地面。

缓冲垫(红)

用于擦洗轻微污垢而不伤地面。

重力折打垫(黑)

用来强力去除厚重涂层或基底,或者进行超强力擦洗。

### 3.2 机器安装

装接吸水扒组件

1. 将机器停放在水平地面并取出钥匙;
2. 将吸水扒升降杆降至下方位置;
3. 将吸水扒装至吸水扒安装托架上务必将紧固旋钮完全置入插孔后再旋紧旋钮;
4. 将真空吸水管接上吸水扒组件;
5. 检查吸水扒胶条并进行适当调整。

安装刷子/百洁垫

1. 将机器停放在水平地面并取出钥;
2. 踩住刷头升降踏板,使刷头升高地面;
3. 先将百洁垫置于针座上,再安装驱动盘,拧紧中央锁将百洁垫固定;
4. 将针座/刷子安装柱栓对准插入马达驱动盘卡扣,按下刷盘马达开关。
5. 如要卸除针座和刷子,踩住刷头升降踏板,使刷头升高地面,按下刷盘马达开关。

### 3.3 机器操作

为安全起见:尚未阅读并理解操作手册前,请勿操作机器。-

**警告:**火灾或爆炸危险。切勿在靠近或位于有易燃性液体、气体或可燃性灰尘的场所操作机器。

操作前检查

- 清扫地面上的灰尘;
- 检查电瓶电量表的电量刻度。(参照电瓶电量表)
- 检查百洁垫/刷子的磨损情况;
- 检查吸水扒胶条的磨损情况,并适当调整角度;
- 确定污水箱是空的,并已安装干净的浮动式过滤网;
- 检查刷头裙部的磨损情况。

### 3.4 操作机器

1. 将主电源钥匙转开至(I)的位置;
2. 将吸水扒升降杆往下拉,使吸水扒组件降至地面;
3. 踩住刷头升降踏板,使刷头降至地面;
4. 打开清水控制旋钮;
5. 按下刷盘马达开关,然后按下吸水马达开关;
6. 马达驱动机型:将速度控制旋钮调整到您所要的清洗速度;

**说明:**建议使用每分钟45-60米的清洗速度。

操作机器期间

**警告:**火灾或爆炸危险。请勿拾取易燃性材料或活性金属。

1. 每道清洗路径重叠5厘米;
2. 使机器持续行进以免损伤地面;
3. 如吸水扒吸水后,地面有拖痕,用抹布擦拭胶条去除垃圾。事先清扫以防拖痕产生;
4. 勿于坡度超过5%(3°)的斜面操作机器;

为安全起见:使用机器时,在斜坡和滑面地面上,请缓慢移动;

5. 如果泡沫过多,将建议使用的消泡剂溶液倒入污水箱;

**注意:**请勿让泡沫进入过滤网,以避免损坏真空马达。泡沫会让过滤网开关无法失效。

6. 使用双重清洗方式清洁极度脏污的区域。先将吸水扒升起进行清洗，让溶液浸渍3-5分钟后，将吸水扒降下并再次清洗；
7. 视需要更换或旋转百洁垫；
8. 观察电瓶电力表的用电量（参照「电瓶电力表」）；
9. 透过清水箱液位计察看剩余液量。传统洗地方式每10分钟的用量约10公升；
10. 清水箱内的溶液用完时，先清空污水箱再重新注入溶液；
11. 工作人员离开机器时，请将机器停放在水平地面并取出钥匙；
12. 清洗完毕后，进行每日维护程序（参照「机器维护」）。

### 3.5 电瓶电量表

电瓶电量表会显示电瓶的电量。当电瓶充满电时，所有的指示灯均亮起。随著电量耗尽，指示灯会从右至左依次熄灭。为延长电瓶寿命，请勿让指示灯熄灭至低于下述的用电量。

**说明：**为延长电瓶的寿命，请务必于机器总使用时数超过30分钟后再进行电瓶充电。

### 3.6 水箱排水

每次使用后应将污水箱排干并清洗。清水箱应定期清理以去除任何腐蚀部位。将机器搬运至排水地点，关闭电源钥匙，依照下列排放指示进行排水：为安全起见：离开或维修机器之前，请将机器停放在水平地面上并关闭机器和取出钥匙。

#### 排放污水箱

1. 依逆时钟方向旋开污水箱排水管盖，将其取下；
2. 打开污水箱盖，然后冲洗水箱；
3. 拆卸并冲洗位在污水箱内的浮动过滤网。

### 3.7 电瓶充电

**注意：**为了延长电瓶的寿命并确保机器的最佳效能，必须在机器使用时间最少超过30分钟以上才能进行电瓶充电。请勿让电瓶长期处于未充电状态。以下的充电说明适用于本机器随附的充电器。请务必使用下列规格的充电器，以免电瓶损坏。电瓶充电器规格：

- \* 充电器类型：一铅酸电瓶用充电器
- \* 输出电压—36伏特
- \* 输出电流—25安培

- \* 自动断电电路；
- \* 适用于深度循环式电瓶充电

1. 将机器移至通风良好的场所进行充电；

**警告：**火灾或爆炸危险。电瓶释放出氢气。请远离火花或开放式火源。充电时须保持电瓶舱开启。

2. 将机器停放在水平地面上，并将钥匙转到关闭位置；
3. 充电前，检查各电瓶单元中的电解液液位；

为安全起见：维修机器时，请在处理电瓶及电瓶接线时穿戴防护手套及护目装备。避免接触电瓶液酸。

4. 充电时，请将污水箱侧开以利通风；
5. 将充电器的AC（交流）电源线插入接地良好的电源插座上；
6. 将充电器的DC（直流）线插入污水箱后方的电瓶充电插座上；
7. 充电器将自动开始充电，并且会在充满时自动关闭；

**说明：**机器接上充电器时将无法操作。注意：充电器充电期间，请勿将充电器的DC线拔

出机器上的插座中拔出。以免产生弧光放电。如于充电途中必须暂停充电，请先拔除AC电源线。

**警告：**火灾或爆炸危险。电瓶释放出氢气。请远离火花或开放式火源。充电时须保持电瓶舱开启。

8. 充电完毕后，再次检查电解液面高度。

### 3.8 机器维护

只要确实遵守每日、每周及每月的维护程序，机器即可保持在最佳工作状态。**警告：**触电危险。维护机器前请先断开电瓶接线。

#### 每日维护（每次使用后）

1. 排干并清洗污水箱；
2. 拆卸并冲洗位于污水箱内的浮动式过滤网；
3. 排干清水箱，并视需要用不高于60°C的热水冲水箱；
4. 卸取百洁垫/刷子进行清理。如有磨损，翻转或更换百洁垫；
5. 擦拭吸水扒胶条。将吸水扒组件放置于升起位置，以防胶条损坏；
6. 检查吸水扒胶条刮刀边缘的磨损状况。如有耗损，将胶条两头对调；

7. 使用多用途清洁剂和湿布擦拭机器。为安全起见：清理机器时，请勿以高压喷洒或水管冲洗机器。以免造成电子零件故障；
8. 检查刷头裙边的磨损状况，如有耗损或损坏即予更换；
9. 给电瓶充电。为了延长电瓶的使用寿命并确保机器的最佳效能，必须在机器使用时间超过30 分钟以上才能进行电瓶充电。

#### 每月维护 (每使用 80 小时)

1. 从机器下面拆卸清水箱过滤器并清洗滤网。确保在拆卸过滤器之前倒空清水箱；
2. 清洁电瓶顶端以防电极腐蚀 (参照「电瓶维护」)；
3. 检查电瓶接线是否松脱；
4. 检查并清洁污水箱盖封条。如有损坏即予更换；
5. 在所有的枢轴及滚轮上喷洒矽胶干式润滑剂，再覆盖一层防水性润滑油，以保持轮轴的顺畅运作；
6. 检查机器上的螺帽及螺栓是否松脱；
7. 检查机器是否渗漏。

#### 每季维护

每 250 小时检查驱动马达 (驱动机型)、真空马达及刷子马达的碳刷磨损情况。当碳刷长度磨损10 毫米以内时，需要换碳刷。机器如需送修，请与授权的服务中心联络。

**警告：**触电危险。维修机器前请先断开电瓶接线。

### 3.9 搬运机器

使用卡车或拖车搬运机器时，请务必遵循下列捆绑程序：

1. 将刷头升起至搬运位置；
2. 使用建议的装卸坪装载机器；
3. 将机器正面紧靠在卡车或拖车的前方部位。机器放妥后，降下刷头并将钥匙转到关闭位置；
4. 在每个驱动轮的后方放置障碍物，以防机器滑动；
5. 使用绳索固定机器的顶端以防止倾斜。您必须要在卡车或拖车的车板上装设托架。为安全起见：搬运机器时，请使用建议的装卸坪从卡车或拖车上装卸机器，并以绳索将机器固定在车板上。

### 3.10 贮存机器

1. 存放前请先将电瓶充电。切勿在电量耗尽的情况下进行贮存；
2. 将水槽内的水槽箱彻底排干并冲洗干净；
3. 将机器存放在干燥的场所，且刷头应保持在升起位置；
4. 打开污水箱盖以利通风。注意：切勿让机器受到雨淋，将其贮存在室内；
5. 如于寒冷环境下存放机器，请确实排干机器内部所有的液体。

## 第四章 故障排除

| 问题      | 原因            | 解决方法        |
|---------|---------------|-------------|
| 机器无法操作  | 电瓶没电          | 电瓶充电        |
|         | 电瓶故障          | 更换电瓶        |
|         | 电瓶接线松脱        | 拧紧电瓶接线      |
|         | 主保险丝烧断        | 更换保险丝       |
| 刷盘马达不工作 | 刷头升高地面        | 降下刷头        |
|         | 电瓶电量表锁住未启动    | 电瓶充电        |
|         | 刷盐马达电路断路器触发跳电 | 重设刷子电路断路器按钮 |
|         | 刷子(上/下)开关故障   | 请与服务中心联络    |
|         | 马达碳刷磨损        | 请与服务中心联络    |
| 真空马达不工作 | 吸水扒升高地面       | 降下吸水扒       |
|         | 真空马达保险丝烧断     | 更换保险丝       |
|         | 真空马达或配线故障     | 请与服务中心联络    |
|         | 马达碳刷磨损        | 请与服务中心联络    |
| 少量或无水流出 | 清水箱过滤器或溶液管堵塞  | 清洗清水箱过滤器    |
|         | 水流控制旋钮流速设定太低  | 调整水流控制旋钮    |
|         | 松开控制旋钮的螺丝     | 润滑旋钮后锁紧螺丝   |
| 回收污水效率低 | 污水箱已满         | 排干污水箱       |
|         | 吸水胶条磨损        | 更换吸水胶条      |
|         | 吸水管堵塞         | 清除堵塞的碎屑     |
|         | 污水箱密封条损坏      | 更换密封条       |
|         | 真空马达故障        | 请与服务中心联络    |
| 运转时间缩短  | 电瓶有瑕疵         | 更换电瓶        |
|         | 电瓶充电故障        | 维修或更换充电器    |



|                           |  |                |  |
|---------------------------|--|----------------|--|
| 用户姓名<br>Name              |  | 联系电话<br>Tell   |  |
| 通讯地址<br>Postal address    |  | 票据号<br>Bill No |  |
| 购买时间<br>Purchase time     |  | 机身编号<br>Number |  |
| 产品型号<br>Product model     |  | 日期<br>Date     |  |
| 更换配件<br>Replace           |  |                |  |
| 故障描述<br>Fault description |  |                |  |



### 保修条件

- 1.使用者购买本产品之日内,电机保修一年(购买之日起超过7天,不予换机,只保修);
- 2.使用设备前必须了解说明书和安全指示;
- 3.保修内对质保配件人为性损坏者不予保修;
- 4.保修期间内,不按操作说明使用者或自行拆除和维修者都不予保修(如需修理,则收取工本费);
- 5.购买者凭发票到卖方单位指定点维修,或将机器寄回本公司修理(来回运费,保险费自行支付)。