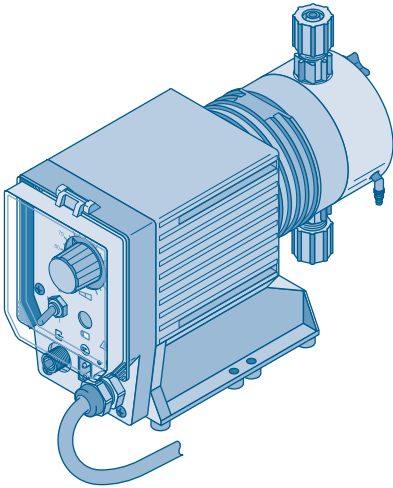


3 电磁驱动计量泵

3.1 CONCEPT c系列 电磁驱动计量泵



普罗名特CONCEPT c系列计量泵是由微处理器控制，短冲程、电磁驱动的隔膜计量泵。CONCEPT c以其精巧的结构、可靠的性能、优良的性价比而为大多数OEM客户所接受。由于泵头材质具有良好的耐化学腐蚀性能，因而可以对各种工艺过程中几乎所有化学液体进行精确计量。例如碱液、酸液、消毒剂、凝结剂和水处理用各种化学药剂等。不但可手动控制、也可通过外部的脉冲或模拟信号控制。

主要性能

流量范围：0.7~23 l/h

压力范围：1.5 ~16 bar

驱动方式：电磁驱动

控制方式：冲程长度在0~100%范围内连续调节(最佳调节范围在30~100%)。

冲程频率控制形式多样：

1. 手动调节的三种固定频率：100%、50%、25%
2. 两种可切换频率：100%、50%+外部脉冲信号控制
3. 两种可切换频率：100%、50%，外部模拟4~20 mA电流信号控制

计量精度：重复计量精度优于±2%

工作条件

环境温度：-10°C ~ +45°C

介质温度：-10°C ~ +50°C

介质粘度：≤200 mPa·s

电 源：220V / 50Hz

功 率：12W / 16W / 24W

保护等级：IP65

绝缘等级：F

过流部件材质

	泵头	吸排口阀体	密封件	阀球
PP1	聚丙烯	聚丙烯	乙丙橡胶	陶瓷
PP2	聚丙烯	聚丙烯	氟化橡胶	陶瓷
PC6	聚氯乙烯	聚氯乙烯	氟化橡胶	陶瓷
NP1	有机玻璃	聚氯乙烯	氟化橡胶	陶瓷
NP2	有机玻璃	聚氯乙烯	乙丙橡胶	陶瓷
NP6	有机玻璃	聚氯乙烯	氟化橡胶	陶瓷
NP7	有机玻璃	聚氯乙烯	乙丙橡胶	陶瓷

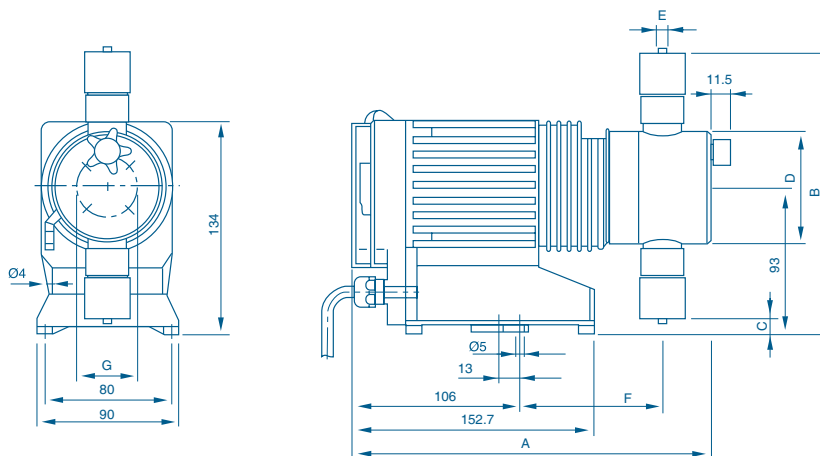
注：PP1的前两位“PP”代表泵头材质，后一位“1”代表密封件材质。

3.1 CONCEPT c系列 电磁驱动计量泵

性能参数

CONCEPT c系列 计量泵型号	最大背压下的计量能力			冲程频率	接口尺寸 外径×内径	吸入端允许 入口压力	功率	重量
	bar	l/h	ml/stroke	strokes/min	mm	bar	W	kg
1600	16	0.7	0.125	90	6x4	8	12	2.5
1601	16	1.0	0.14	120	6x4	8	16	2.5
1602	16	1.5	0.14	180	6x4	8	24	2.5
1201	12	1.21	0.215	90	6x4	5.5	12	2.5
1202	12	1.7	0.24	120	6x4	5.5	16	2.5
1203	12	2.5	0.24	180	6x4	5.5	24	2.5
1001	10	1.63	0.29	90	8x5	3	12	2.7
1002	10	2.3	0.32	120	8x5	3	16	2.7
1003	10	3.4	0.31	180	8x5	3	24	2.7
0703	7	2.66	0.47	90	8x5	3	12	2.5
0803	8	3.4	0.48	120	8x5	3	16	2.5
0806	8	5.3	0.48	180	8x5	3	24	2.5
0306	3	6.08	1.08	90	8x5	1.5	12	2.7
0308	3	8.4	1.17	120	8x5	1.5	16	2.7
0313	3	13	1.20	180	8x5	1.5	24	2.7
0212	1.5	11.5	2.05	90	12x9	0.8	12	2.9
0215	1.5	14.8	2.05	120	12x9	0.8	16	2.9
0223	1.5	23	2.13	180	12x9	0.8	24	2.9

安装尺寸



单位: mm

型号	1600, 1601 1602, 1201 1202, 1203			0703 0803 0806			1001 1002 1003			0306 0308 0313			0212 0215 0223	
	PP1/PP2	NP1/NP2/PC6	NP6/NP7	PP1/PP2	NP1/NP2/PC6	NP6/NP7	PP1/PP2	NP1/NP2/PC6	NP6/NP7	PP1/PP2	NP1/NP2/PC6	NP6/NP7	NP1/NP2/PC6	NP6/NP7
A	225	223	207	225	223	207	218	216	200	218	216	200	216	200
B	180	173	180	180	173	173	180	181	181	180	181	181	189	189
C	11	13	13	11	13	13	11	5	5	11	5	5	-3	0
D	70	70	70	70	70	70	70	85	85	70	85	85	100	90
E	6X4	6X4	6X4	8x5	8x5	8x5	8X5	8X5	8X5	8X5	8X5	8X5	12X9	12X9
F	88	88	88	83	88	83	83	83	83	82	82	82	83	83
G	38	38	38	38	38	38	50	50	50	50	50	50	66	66

3.1 CONCEPT c系列 电磁驱动计量泵

CONCEPT c选型识别码释义									
CONC	CONCEPT c 型								
	型号: 前两位数字—代表背压(bar), 后两位数字—代表泵的流量(l/h)								
	1600	1601	1602						
	1201	1202	1203						
	1001	1002	1003						
	0703	0803	0806						
	0306	0308	0313						
	0212	0215	0223						
	泵头/密封件材质: PP1 聚丙烯/乙丙橡胶 PP2 聚丙烯/氟化橡胶 PC6 聚氯乙烯/氟化橡胶 NP1 有机玻璃/氟化橡胶 NP2 有机玻璃/乙丙橡胶 *NP6 有机玻璃/氟化橡胶 *NP7 有机玻璃/乙丙橡胶								
	阀弹簧: 0 无阀弹簧 1 两个阀弹簧								
	连接方式: 0 标准连接								
	标识: 0 带ProMinent®标识								
	电气连接: A 220V/50Hz交流电源, 两相插头, 2m电源线 B 220V/60Hz交流电源, 两相插头, 2m电源线 C 110V/50Hz交流电源, 两相插头, 2m电源线 D 110V/60Hz交流电源, 两相插头, 2m电源线								
	控制类型: 0 三种可切换频率: 100%, 50%, 25% 1 外部脉冲信号控制 + 两种可切换频率100%、50% 2 外部模拟信号控制 (4~20mA) + 两种可切换频率100%、50%								
	报警输出继电器: 0 无继电器								
	附件: 0 无附件 1 带1/2"注射阀和底阀 2 带注射阀、底阀、2mPVC吸入管和5m PE排出管 **3 带2m控制电缆(外控型) 4 附件选型1+3 5 附件选型2+3 **6 带5m控制电缆(外控型) 7 附件选型1+6 8 附件选型2+6 **9 带10m控制电缆(外控型) A 附件选型1+9 B 附件选型2+9								
	* NP6、NP7计量泵不带排气阀, 其它型号的计量泵均带排气阀。 ** 选择控制类型1和2时, 必选附件3、6或9其中之一。								
CONC	1600	NF6	0	0	0	1	0	0	0