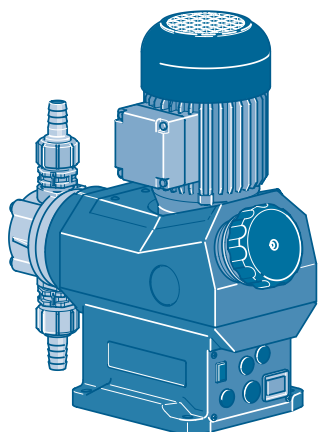


4.2 Vario系列 电机驱动计量泵

普罗名特Vario系列精密计量泵是由电机驱动的机械隔膜式计量泵。是一种全新概念的计量泵，对外部环境极高的安全性和精确性以及灵活方便的控制类型，使其具有良好的品质和竞争力。

Vario系列分为VAMc和VAMd两个系列，VAMc系列操作简便，安全可靠。对使用现场环境要求较低。出于安全考虑，备有充分的电气过载保护，对电压的波动有耐受能力，VAMd系列提供多种泵头材质、宽范围的计量能力和自动控制方式。使得Vario系列计量泵能够满足多种工艺过程的计量需要。



主要性能

流量范围: VAMc: 8~64 l/h; VAMd: 17~120 l/h

压力范围: VAMc: 10~4 bar; VAMd: 12~3.5 l/h

驱动方式: 电机驱动

控制方式: VAMc: 冲程长度以1%步长通过手动旋钮调节。

VAMd: 手动、自动控制。

计量精度: ±2%

工作条件

环境条件:

环境温度: VAMc: -10°C ~ +45°C; VAMd: -10°C ~ +40°C

贮存温度: -10°C ~ +50°C

介质温度:

● VAMc

泵头材质	聚偏二氟乙烯	不锈钢
最大背压下连续运行	50°C	50°C
压力小于2bar最多可运行15分钟	100°C	120°C

● VAMd

泵头材质	PVT	NP1	PP1	TT1	SST
最大背压下连续运行	50°C	45°C	50°C	50°C	50°C
压力小于2bar最多可运行15分钟	100°C	60°C	100°C	120°C	120°C

介质粘度: ≤100 mPa·s

电 源: VAMc: 三相, 230V~400V, 50Hz/60Hz; 单相, 230V, 50Hz; 115V, 60Hz
VAMd: 230V/380V, 50Hz

功 率: VAMc: 0.07kW; VAMd: 单相电机0.1kW, 三相电机0.09kW

保护等级: VAMc: IP65; VAMd: IP55

过流部件材质

● VAMc

泵头	吸排口阀体	密封件	阀球
PVT 聚偏二氟乙烯	聚偏二氟乙烯	聚四氟乙烯	陶瓷
SST 不锈钢1.4571/1.4404	不锈钢1.4581	聚四氟乙烯	不锈钢1.4401

● VAMd

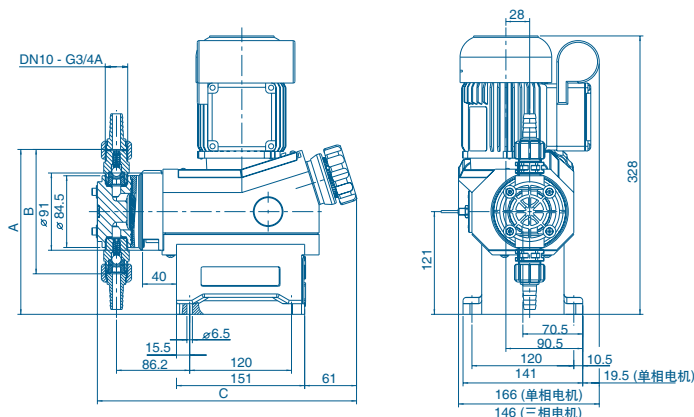
泵头	吸排口阀体	密封件	阀球
PVT 聚偏二氟乙烯	聚偏二氟乙烯	聚四氟乙烯	陶瓷
SST 不锈钢1.4571	不锈钢1.4581	聚四氟乙烯	不锈钢1.4404
PP1 聚丙烯	聚丙烯	三元乙丙橡胶	硼硅玻璃
NP1 有机玻璃	聚氯乙烯	氟橡胶Viton®	硼硅玻璃
TT1 含碳聚四氟乙烯	含碳聚四氟乙烯	聚四氟乙烯	陶瓷

4.2 Vario系列 电机驱动计量泵

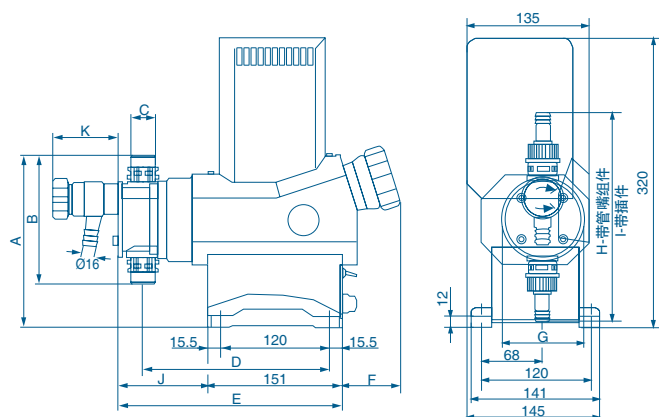
性能参数

Vario系列 计量泵型号	最大背压下的计量能力			冲程频率	连接尺寸	吸程	功率	重量 (PVT/SST)
	bar	l/h	ml/stroke	strokes/min	G"-DN	mWG	kW	kg
VAMc 10008	10	8	3.6	38	3/4-10	7	0.07	6.0/7.2
10016	10	16	3.6	77	3/4-10	7	0.07	6.0/7.2
07026	7	26	3.6	120	3/4-10	7	0.07	6.0/7.2
07042	7	42	3.6	192	3/4-10	7	0.07	6.0/7.2
07012	7	12	5.4	38	3/4-10	6	0.07	6.0/7.2
07024	7	24	5.4	77	3/4-10	6	0.07	6.0/7.2
04039	4	40	5.4	120	3/4-10	6	0.07	6.0/7.2
04063	4	64	5.4	192	3/4-10	6	0.07	6.0/7.2
VAMd 12017	10/12	16.6	3.6	77	3/4-10	7	0.12	6.6/8.6
12026	10/12	26.2	3.6	122	3/4-10	7	0.12	6.6/8.6
12042	10/12	42.0	3.6	195	3/4-10	7	0.12	6.6/8.6
10025	10	24.8	5.4	77	3/4-10	4	0.12	6.6/8.6
09039	8.5	39.4	5.4	122	3/4-10	4	0.12	6.6/8.6
07063	6.5	63.0	5.4	195	3/4-10	4	0.12	6.6/8.6
06047	5.5	47.4	10.2	77	1-15	3	0.12	7.5/13.5
05075	4.5	75.0	10.2	122	1-15	3	0.12	7.5/13.5
04120	3.5/2.3	120.0	10.2	195	1-15	3	0.12	7.5/13.5

安装尺寸



VAMc	单位: mm
泵头	聚偏二氟乙烯 不锈钢
A	194 192
B	147 143
C	305 300



VAMd	单位: mm					
型号	042PVT	042SST	063PVT	063SST	120PVT	120SST
连接尺寸	DN10	DN10	DN10	DN10	DN15	DN15
A	191	190	191	190	218	218
B	142	140	142	140	195	195
C	G3/4A	G3/4A	G3/4A	G3/4A	G1A	G1A
D	208	208	208	208	210	210
E	246(251*)	241	246(251*)	241	256(263*)	249
F	65	65	65	65	65	65
G	85	85	85	85	135	135
H	228	226	228	226	328	328
I	180	180	180	180	235	241
J	95(100*)	90	95(100*)	90	105(112*)	98
K	74*	-	74*	-	69*	-

* PVT with relief valve

ProMinent®

4.2 Vario系列 电机驱动计量泵

Vario C选型识别码释义

VAMc	Vario 隔膜泵 c型	
	型号	计量能力:
	10008	10 bar 8 l/h
	10016	10 bar 16 l/h
	07026	7 bar 26 l/h
	07042	7 bar 42 l/h
	07012	7 bar 12 l/h
	07024	7 bar 24 l/h
	04039	4 bar 40 l/h
	04063	4 bar 64 l/h
	PVT	泵头/密封件材质: 聚偏二氟乙烯、聚四氟乙烯密封
	SST	不锈钢、聚四氟乙烯密封
	0	泵头形式: 无阀弹簧(标准)
	1	带2个阀弹簧, 哈氏镍合金C4 0.1 bar
	0	液压接头: 标准接头
	1	管接螺母和PVC硬管接头
	2	管接螺母和PP硬管接头
	3	管接螺母和PVDF硬管接头
	4	管接螺母和不锈钢硬管接头
	7	管接螺母和PVDF软管接头
	8	管接螺母和不锈钢软管接头
	0	标识: 带ProMinent®标识(标准)
	2	不带ProMinent®标识
	M	供电电源: 单相 230V; 50/60Hz
	N	单相 115V; 60Hz
	S	三相 230V/400V; 50/60Hz
	0	冲程传感器: 不带冲程传感器
	3	带冲程传感器
	0	冲程长度调节: 手动冲程长度调节(标准)
VAMc	04063	PVT
	0	0
	0	0
	S	0
	0	0

4.2 Vario系列 电机驱动计量泵

Vario D选型识别码释义									
VAMd	Vario 隔膜泵 d型								
	型号	1和2位数 = 背压 [bar], 3 4 5位数 = 输送流量 [L/h]							
	12017* 12026* 12042* 10025 09039 07063 06047 05075 04120	* = 对于PV, PP, NP和TT型泵头, 最大背压为10bar							
	PVT SST	泵头材质: PVDf、PTFE密封 不锈钢带PTFE密封 还可提供PP1, NP1和TT1型泵头材质 (“连接方式”选项仅可选“0”).							
	0 1 4 5	泵头形式: 0 无阀弹簧 1 带2个阀弹簧, 哈氏镍合金C4 0.1 bar 4 带有减压阀, Viton®密封, 无阀弹簧 (只适用于PVT型泵头材质) 5 带有减压阀, Viton®密封, 带有阀弹簧 (只适用于PVT型泵头材质) <p style="text-align: right;">Viton®是DuPont Dow Elastomers公司的注册商标</p>							
	0 1 2 3 4 7 8	连接方式: 0 标准接头 1 管接螺母和PVC硬管接头 2 管接螺母和PP硬管接头 3 管接螺母和PVDf硬管接头 4 管接螺母和不锈钢硬管接头 7 管接螺母和PVDf软管接头 8 管接螺母和不锈钢软管接头							
	0 2	标识: 0 带ProMinent®标识 (标准) 2 不带ProMinent®标识							
	A	供电电源: 单相 220V 50Hz欧洲插头							
	0 1 3	控制方式 0 基本型, 带有单相电机 1 主开关和保险丝 + 2级浮子开关输入 + 外部触点信号输入 + 暂停功能常闭触点 + 计量监视器输入 + 双色功能显示 3 主开关和保险丝 + 2级浮子开关输入 + 模拟信号输入 + 暂停功能常闭触点 + 计量监视器输入 + 双色功能显示							
	0 1 2 3 4 5 6 A B	控制变量 0 适用于控制选项0 (基本型) 和控制选项 1 1 6000个脉冲/小时 2 2000个脉冲/小时 3 4000个脉冲/小时 4 8000个脉冲/小时 5 10000个脉冲/小时 6 12000个脉冲/小时 (只适用于控制方式3) A 0...20mA B 4...20mA							
	0 1 3	继电器: 0 无继电器 1 带有故障指示继电器 (N/C) 3 带有故障指示继电器 (N/O)							
VAMd	12017	PVT	0	0	0	A	0	0	0