

# 艾默生变频器风机W2S130-AA03-01技术参数

成都锦恒荣泰电气设备有限公司 <http://www.scfan.cn>

## W2S130-AA03-01

Axialfläkt AC ø150x172x55 mm



### Teknisk data

Beskrivning	Axialfläkt AC ø150x172x55 mm
Spänning	230 VAC
Frekvens	50 Hz (60 Hz*)
Effekt	45 W
Märkström	310 mA
Varvtal	2800 rpm
Luffflöde	90.30 l/s
Luffflöde	325.0 m3/h
Temperaturområde	-25...+50 °C
Blåsriktning	Utlopp över motorfästet
Rotationsriktning	Moturs sett från rotorsidan
Motor	AC ytterrotormotor.
Motorskydd / Skydd	Inbyggt termokontaktmotorskydd, automatisk återställning.
Lagertyp	Kullager
Fläkthjul	Fläktvingar av stål fastsvetsade på rotorn.
Hölje	Gjuten aluminium
Elektrisk anslutning	Kabellängd 330 mm.
Ljudtryck	49.0 dB(A)
Livslängd L10	40000 tim 40 °C
Uppfyllda standarder	VDE, UL, CSA
Storlek	ø 150x172x55 mm
Vikt	1100 g
Art.nr	W2S130AA0301

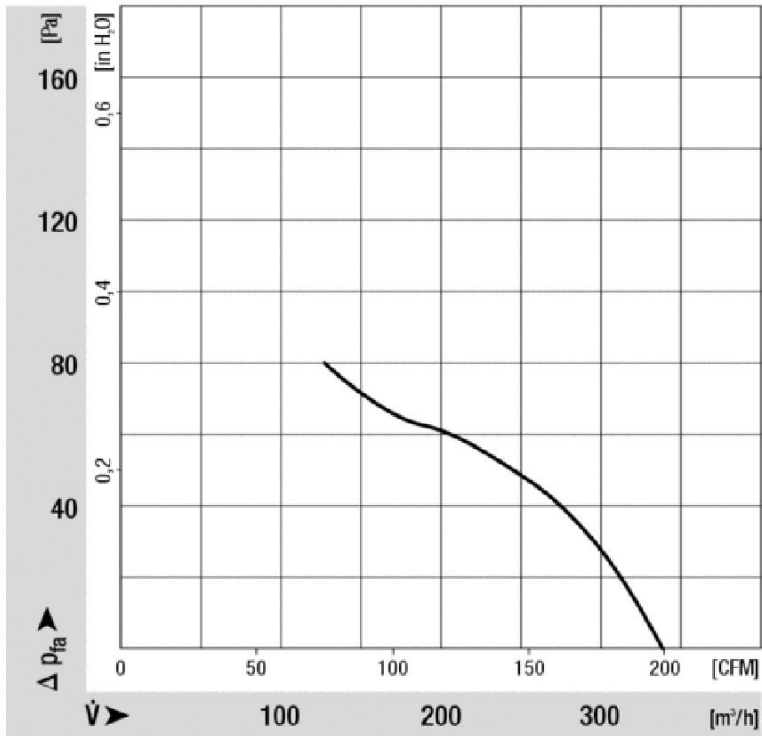
Tillbehör till W2S130-AA03-01

Benämning	Art.nr	Information
MFG150R	09498-2-4039	Skyddsgaller metall ø150 mm för 130/142 fläktar

# W2S130-AA03-01

Axialfläkt AC ø150x172x55 mm

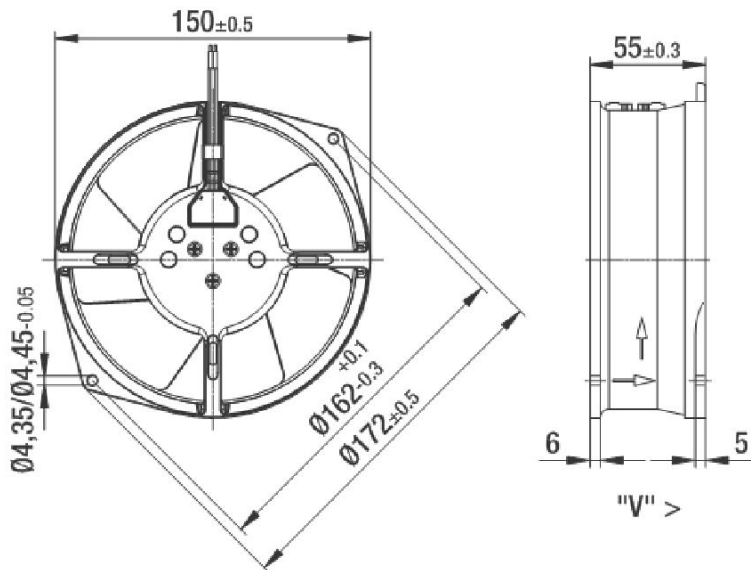
Diagram



# W2S130-AA03-01

Axialfläkt AC  $\varnothing 150 \times 172 \times 55$  mm

Ritning



<http://www.scfan.cn>