



型号: YNT-04

技术参数:

入电压: 12V/24V/36V/48VDC

最大负载: 7000N

空载速度: 10~60mm/s

行程: 50~1000mm (可选)

最短安装距离: $A=S+324\text{mm}$

行程开关: 内置

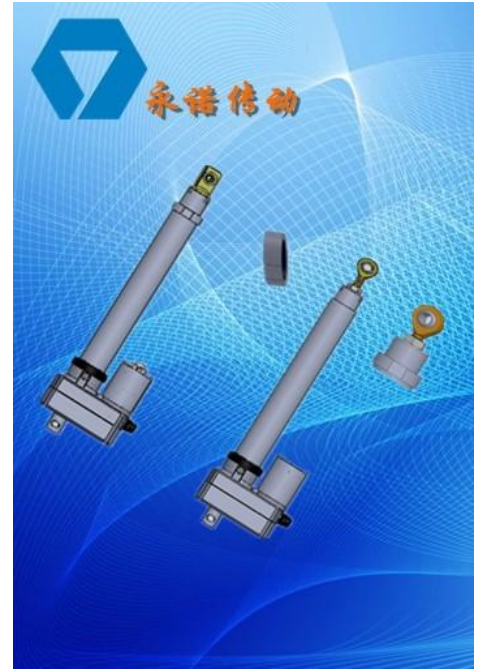
保护等级: IP65

工作频率: S2-20min

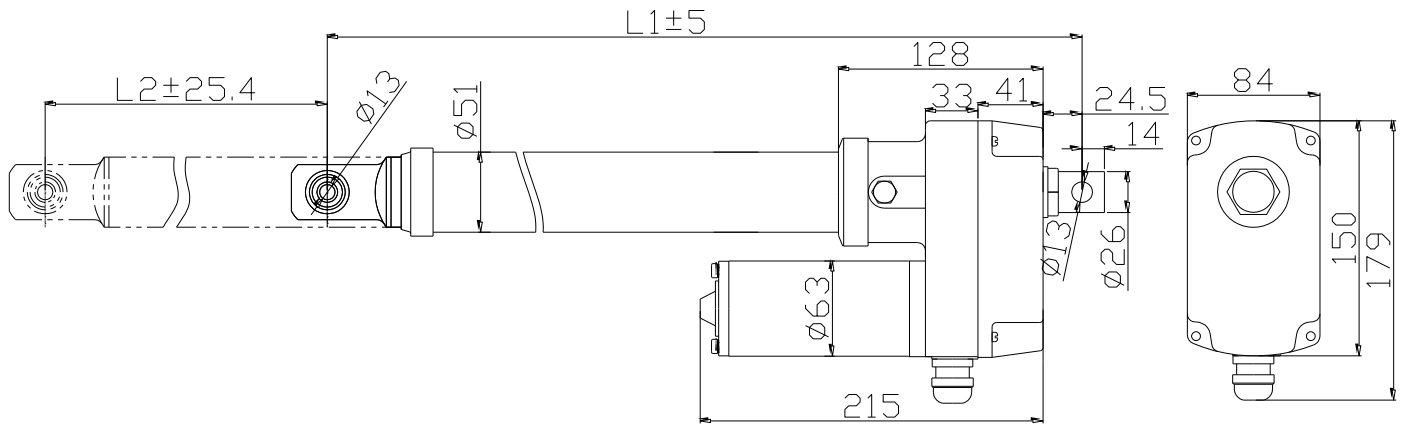
外壳颜色: 银白色

可选配置: 电位器、过热保护、过载保护

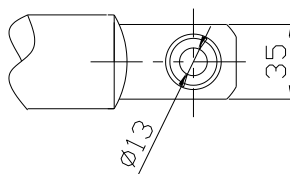
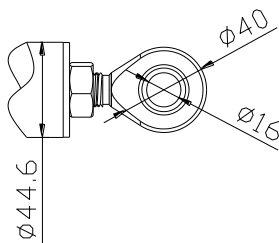
应用领域: 工业



YNT-04 示意图(一):



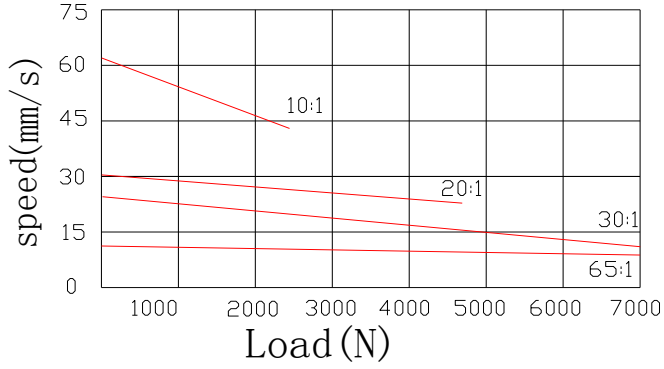
拉头连接方式:





速度与负载关系图

12/24VDC



电流与负载关系图

12VDC

24VDC

