

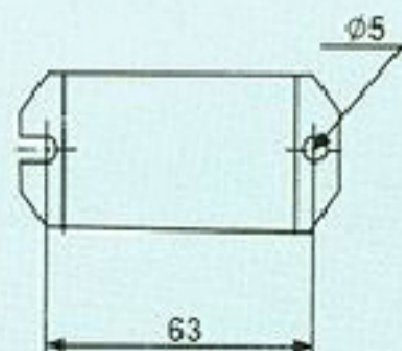
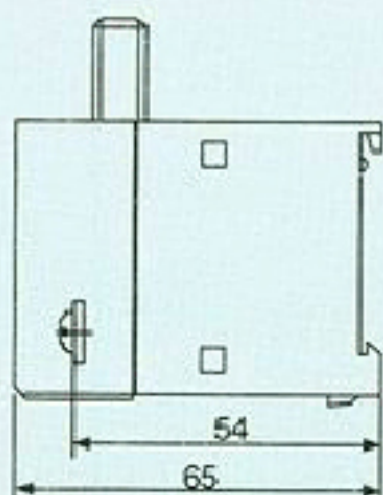
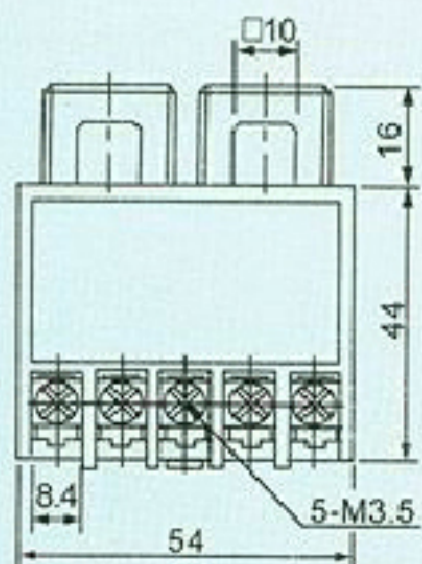
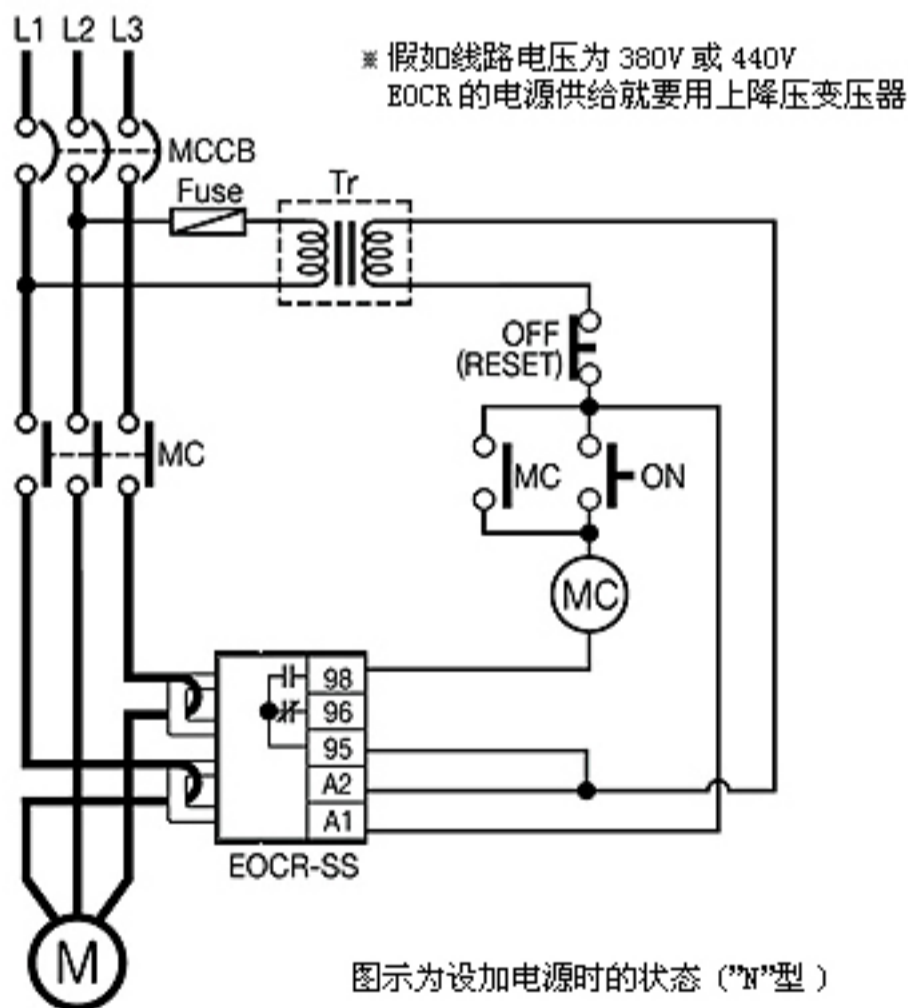


EOCR-SS保护项目

保护项目	动作(跳闸)时间
过流	O-TIME
缺相	O-TIME
堵转	O-TIME + D-TIME

EOCR-SS技术参数

电流设定	规格		范围
		05	
	30		3.0 ~ 30A
	60		5.0 ~ 60A
	100~(超过60A)		外接CT工作
时间设定	启动	D-TIME	0.2 ~ 30秒
	跳闸	O-TIME	0.2 ~ 10秒
控制电压 (50/60HZ)	220		90 ~ 260VAC
	440		320 ~ 480VAC
继电器输出	形式	1-SPDT (1C)	
	负载	3A / 250VAC 阻性	
	状态	常闭被激励	
时间-电流特性			定时限
跳闸指示			2-LED
安装方式			35mm 导轨/配电板



道轨安装型

安装板孔尺寸