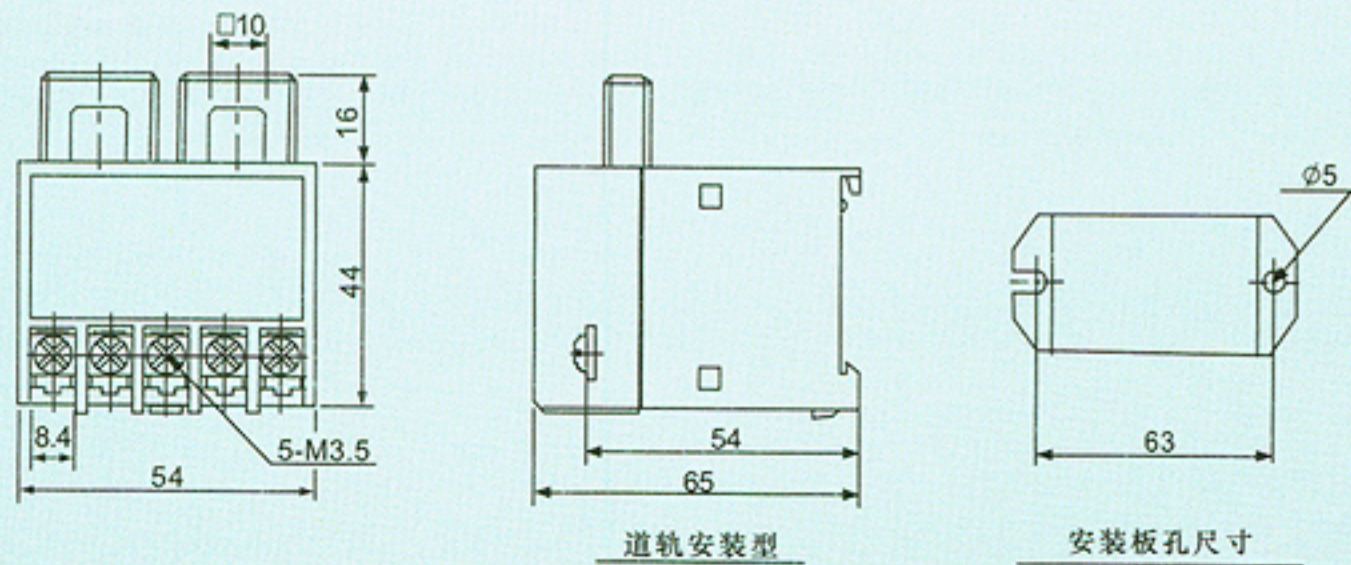
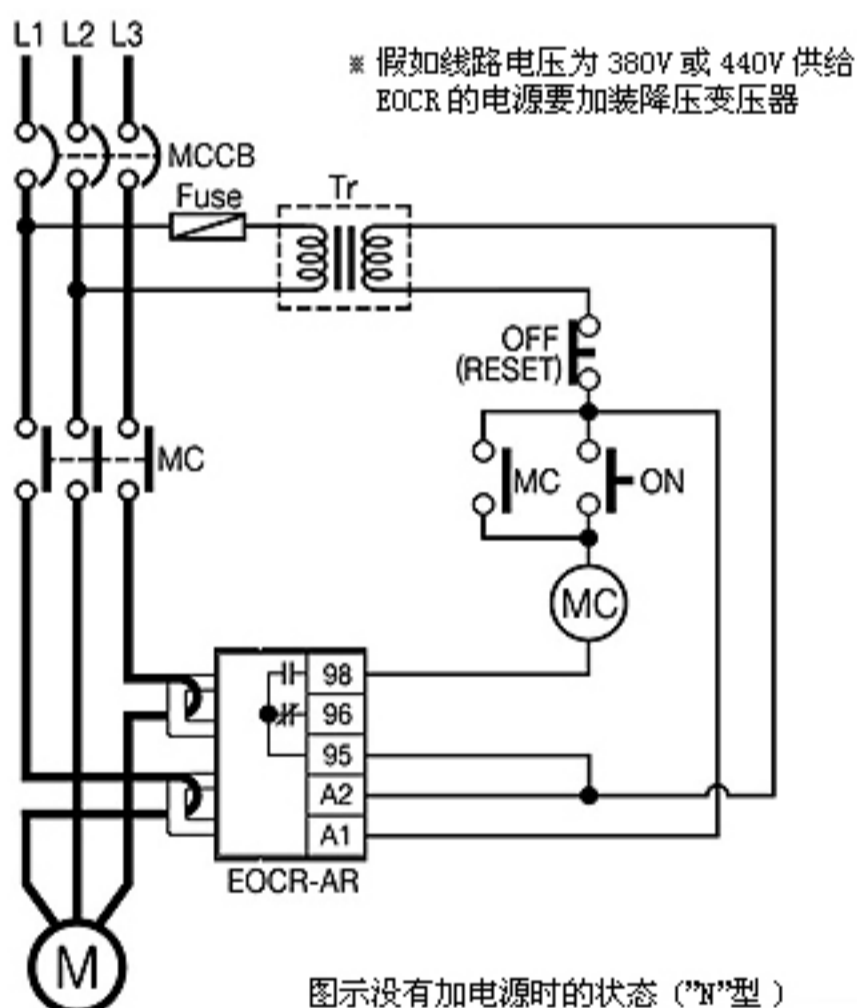




保护项目	动作（跳闸）时间
过流	O-TIME
缺相	O-TIME
堵转	O-TIME

过电流设定	规格	范围	
	05	1 ~ 6A	
	30	5 ~ 30A	
	60	5 ~ 60A	
	100~(超过60)A	外接CT	
时间设定	跳闸延时	O-TIME	0.2 ~ 30秒
	复位延时	R-TIME	0.2 ~ 120秒
控制电压 (50/60HZ)	220	90 ~ 260VAC	
	440	320 ~ 480VAC	
继电器输出	型式	1-SPDT (转换)	
	负载	3A / 250VAC 阻性	
	状态	常态激励	
时间-电流特性		定时限	
工作跳闸指示		2-LED	
安装		35mm 道轨/配电板	



EOCR-SS / AR / EUCR