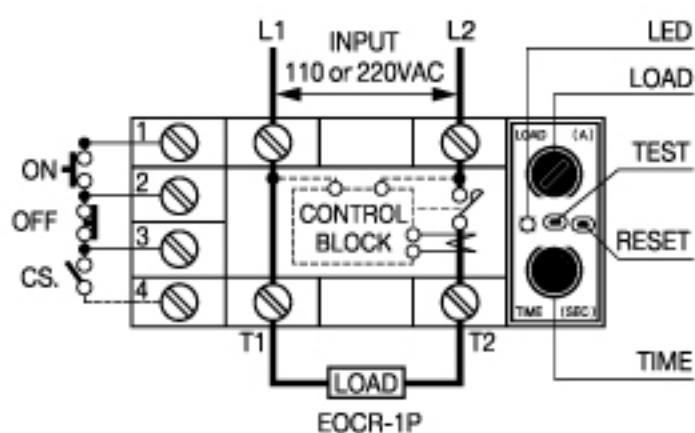


EOCR	可保护项目				延时特性	动作时间 (秒)
	过电流	缺相	堵转	反相		0-TIME 0.2-30
1P	+				定时限	

	型号	范围
电流设定	05	0.5-5/6.5A
	20	2-20A
延时设定		0.2-30秒, 连续可调
触点	形式	1-SPST (1C)
	容量	05: 15A/250V (AC) 20: 30A/250V (AC)
延时特性	定时限	
脱扣指示	2只LED (亮)	
安装方式	35毫米导轨式安装	



■ Note: ON&OFF ----- On/Off Switch
CS ----- Control Switch (자동 SW.)