

EOCR-DS



EOCR-DST

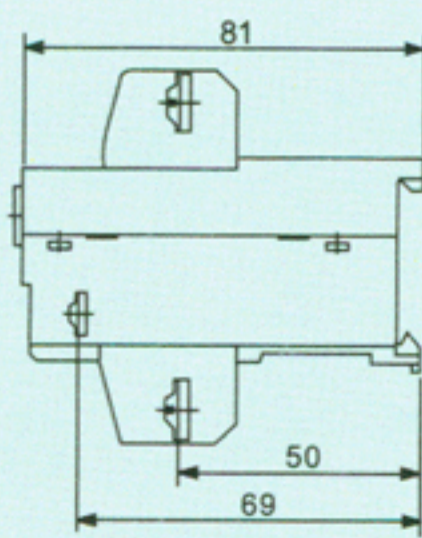
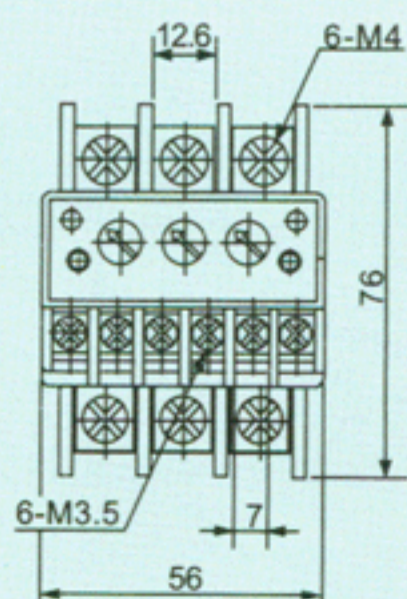
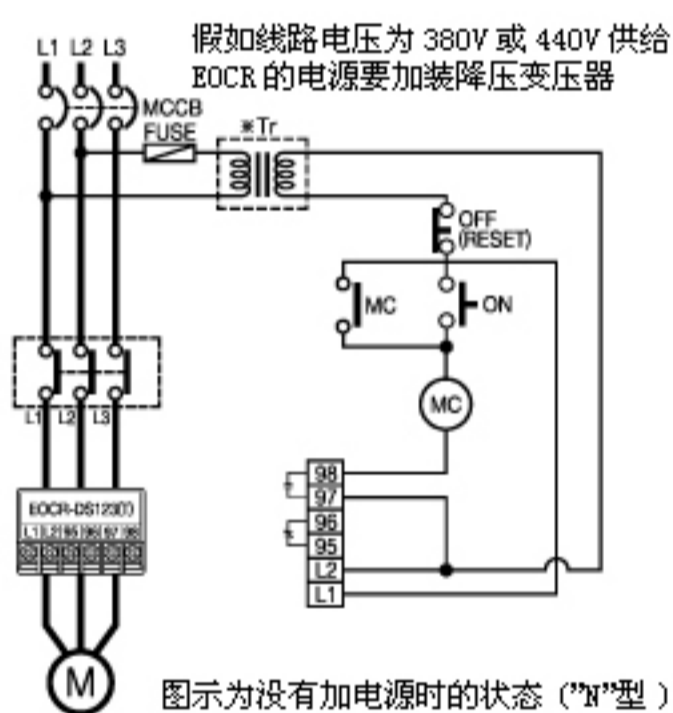


EOCR-DS保护项目

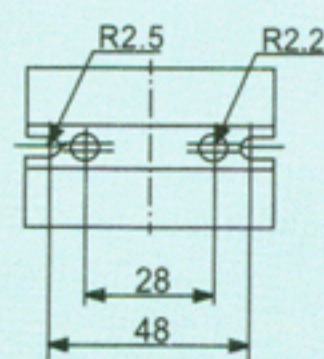
保护项目	动作(跳闸)时间
过流	O-TIME
缺相	O-TIME
堵转	O-TIME+D-TIME

EOCR-DS技术参数

项目	规格	范围
	电流设定	05
30		5 ~ 30A
60		5 ~ 60A
100~(超过60A)		外接CT工作
时间设定	跳闸 O-TIME	0.2 ~ 30秒
	复位 R-TIME	0.2 ~ 120秒
控制电压 (50/60HZ)	220	90 ~ 260VAC
	440	320 ~ 480VAC
继电器输出	形式	1-SPDT (转换)
	负载	3A/250VAC 阻性
	状态	常态被激励
时间-电流特性		定时限
跳闸指示		2-LED
安装方式		35mm导轨/配电盘安装



道轨安装型



安装板孔尺寸

EOCR-DST / DS1T / DS2T / DS3T