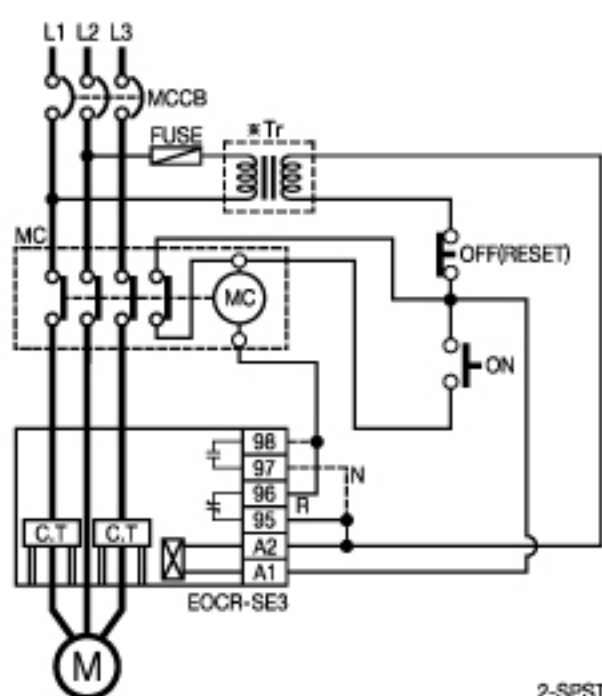




保护项目	动作时间
过电流	O-TIME
缺相	O-TIME
堵转	O-TIME

型号		SE2/SE3	
电流设定	05	0.5-6A (6.5A)	
	30	3-30A (35A)	
	60	5-60A (70A)	
动作延时设定 O-TIME		0.2-15秒	
复位		手动(即时)/电动(远方)	
动作时间特性		定时限	
控制电源	电压	24	24VAC/DC
		220	90-260VAC
		其它	订购生产
频率		50/60HZ	
继电器输出	形式		1-SPST (IC)
	状态	N	送上电源被激励
		R	继电器被激励与送上电源无关
负载		3A/250VAC 阻性负载	
安装		配电盘安装	



2-SPST