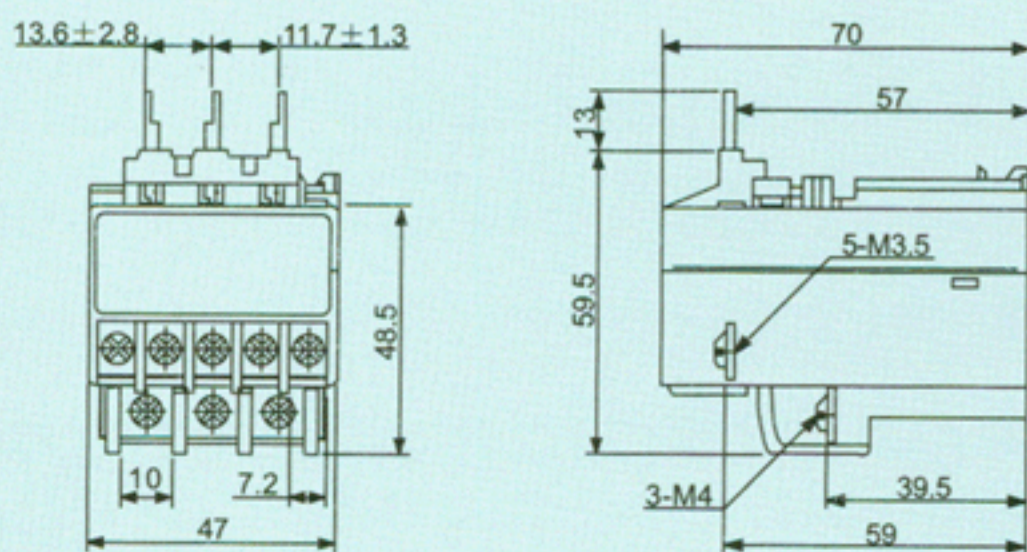
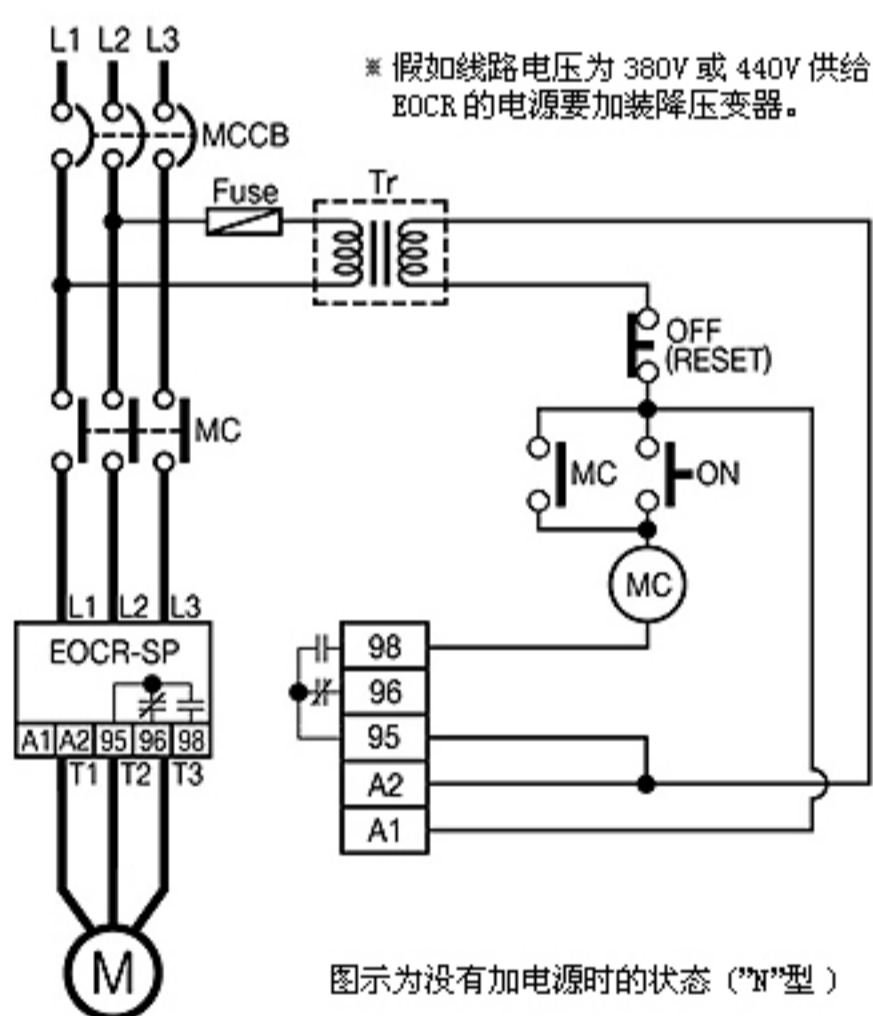




保护项目	动作（跳闸）时间
过流	0-TIME
缺相	0-TIME
堵转	0-TIME

电流设定	规格	范围
	01	0.3 ~ 2A
	10	1 ~ 12A
	20	5.0 ~ 25A
时间设定		0.5 ~ 15秒
控制电压 (50/60HZ)	220	90-260VAC
	440	320-480VAC
继电器输出	型式	1-SPST (转换)
	负载	3A / 250VAC 阻性
	状态	常态激励
时间-电流特性		定时限
跳闸指示		2-LED
安装		接触器上安装



EOCR-SP / SP1 / SP2-01 / 10Type