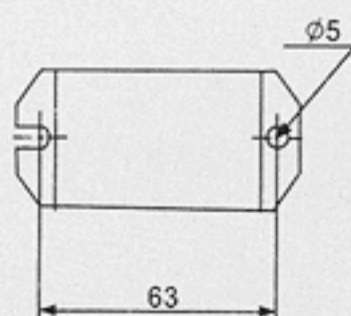
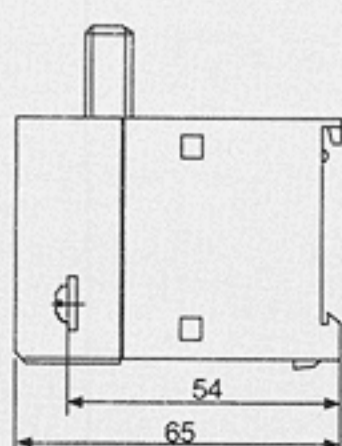
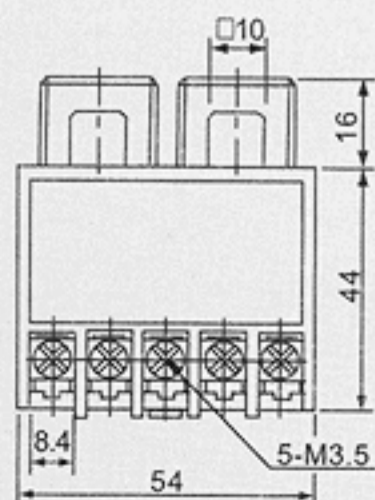
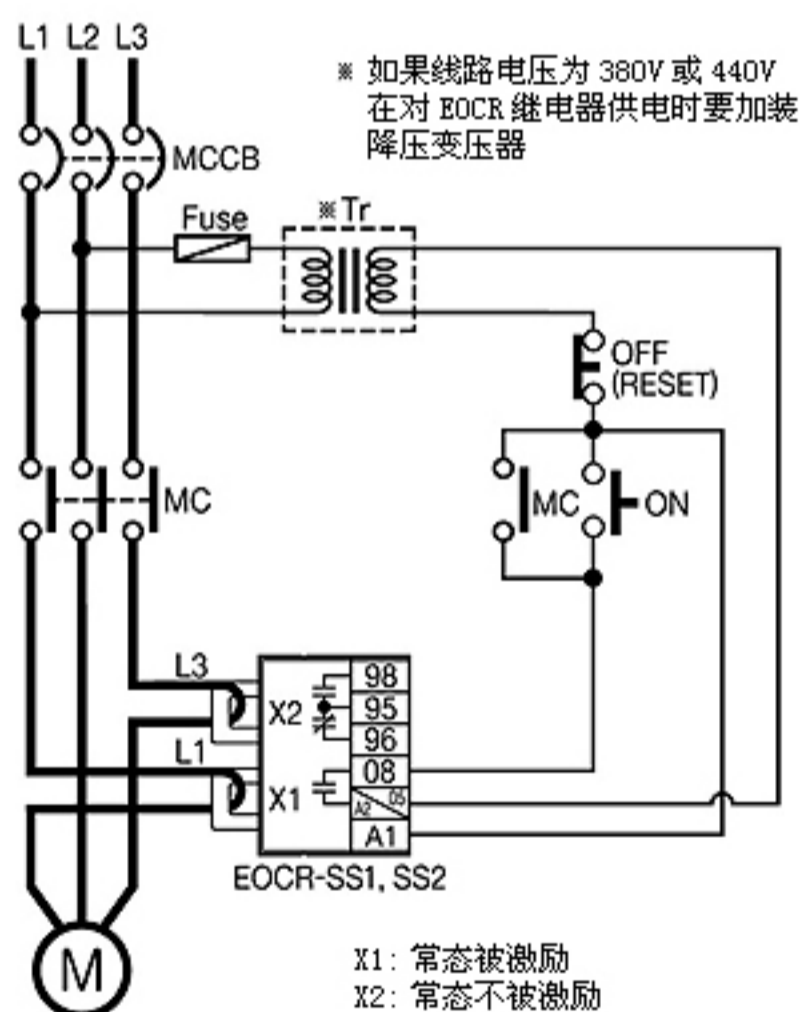




保护项目	EOCR动作(跳闸)时间	
	SS1	SS2
过电流	O-TIME (曲线)	O-TIME
缺相	4秒	4秒
堵转	D-TIME+O-TIME	D-TIME+O-TIME
时间特性	反时限	定时限

电流设定	型号		SS1	SS2
		05		0.5 ~ 6A
	30		3.0 ~ 30A	3.0 ~ 30A
	60		-	5.0 ~ 60A
	100~(超过60)		选择外接CT	
时间设定	启动	D-TIME	0 ~ 50s	1 ~ 50s
	跳闸	O-TIME	1 ~ 10s	0.2 ~ 10s
控制电压 (50/60HZ)	110	85-150VAC		
	220	180-260VAC		
继电器输出	X1形式和额定负载		1-SPST, 3A/250VAC 电阻性	
	状态		常态被激励	
	X2形式和额定负载		1-SPDT, 3A/250VAC 电阻性	
	状态		常态不被激励	
时间-电流特性		反时限	定时限	
跳闸和跳闸原因指示		2-LED		
安装		35mm道轨		



道轨安装型

安装板孔尺寸