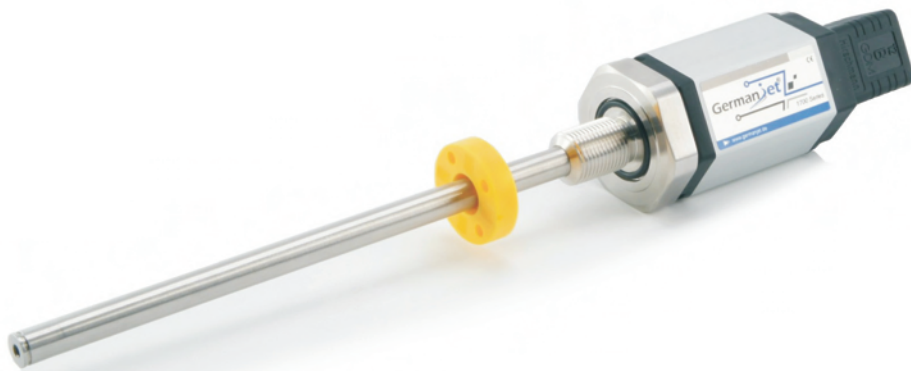


17系列磁悬浮位移传感器是专为液压缸而设计。耐压外管与六角法兰为100%不锈钢,可以直接安装进液压缸里。电子部份与耐压外管为模块组装设计,即两者可完全分离。在特殊情况下,只需拨出电子部份进行校准,而耐压外管无需与液压缸分离。此设计减少重置液压缸时间,大大提高生产效率。

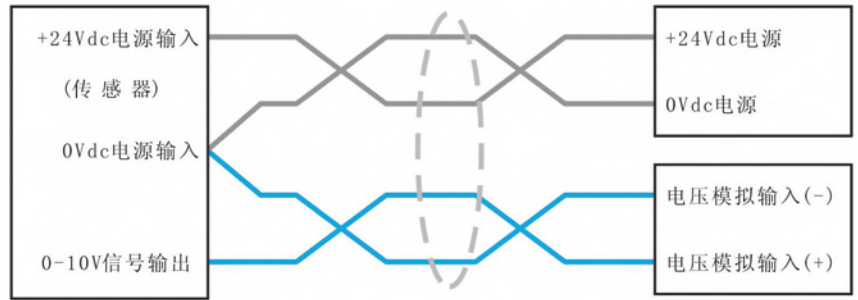
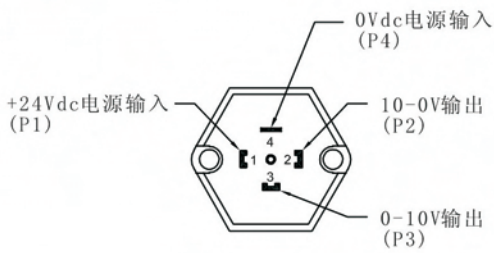
电子部份为IP67等级(需要配合正确的接头),使电子模块受到最佳的抗震,防尘和防潮保护。输出连接为业界常用的油制插头(DIN 43650),既方便又容易接线。除了适合液压系统外,也同样适合机械外置安装。在无需定期维护情况下,提供绝对



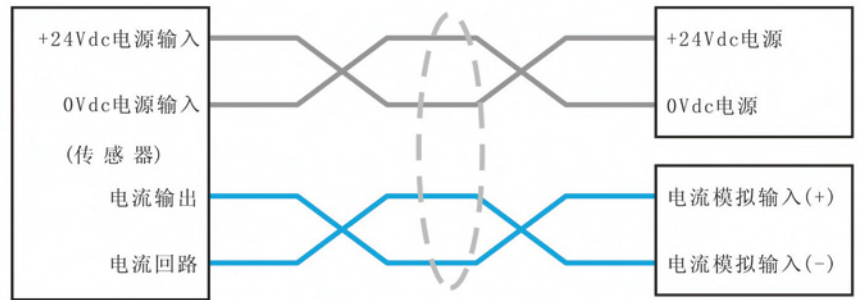
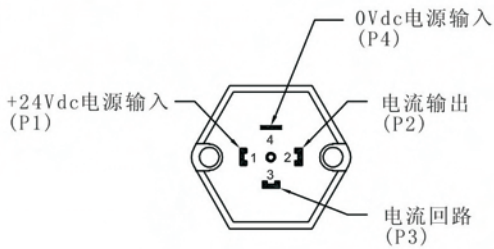
标准规格

订货编号	170	171	172	174	175
输出	0-10V 10-0V	0-20mA	20-0mA	4-20mA	20-4mA
测量数据	直线位移				
分辨率	无限 (取决于控制器A/D与电源纹波)				
供应电源	+24Vdc (20.4-28.8Vdc)				
输入保护	极性保护至-30Vdc, 过压保护至36Vdc				
用电量	50-140mA (按量程而定)				
绝缘强度	500Vdc (DC地端对机器接地端)				
重复精度	满量程的 < ±0.005%				
非线性度	满量程的 < ±0.01% (最大 ±90μm)				
更新时间	0.5ms 1200mm以内 / 1.0ms 2400mm以内 2.0ms 4800mm以内 / 5.0ms 7600mm以内				
工作温度	-40至75℃, 湿度90%, 不能结露				
防护级数	IP65 / IP67 (当正确连接上插头时)				
振荡指标	15g / 10-2000Hz / IEC标准68-2-6				
冲击指标	100g (单一冲击) / IEC标准68-2-27 (耐久性)				
EMC测试	放射 EN61000-6-3, 抗扰 EN61000-6-2 EN61000-4-2 / 3 / 4 / 6				
抗压强度	安装在液汽缸内时为350bar/600bar(峰值)				
固定方式	螺纹为 1/2" NPT 或 M18 X 1.5				
外壳材料	铝, 经阳极化处理/外保护管为, 法兰盘为不锈钢精密铸造				

模拟电压输出



模拟电流输出



订货编号

1 7 X X X X X X X X

输出

- 0 = 0 - 10 V及10 - 0 V
- 1 = 0 - 20 mA
- 2 = 20 - 0 mA
- 4 = 4 - 20 mA
- 5 = 20 - 4 mA

接头选形

- 0 = 4脚接头插座(IP65)
- 3 = 4脚接头插座(IP67)

法兰螺纹

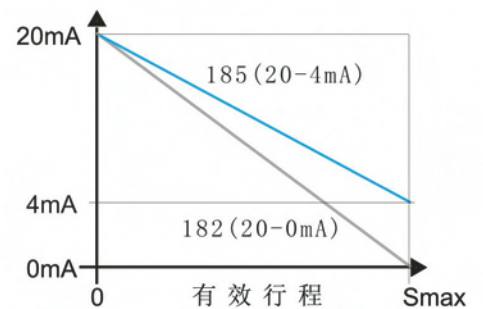
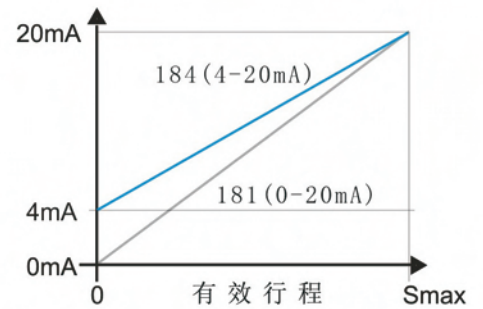
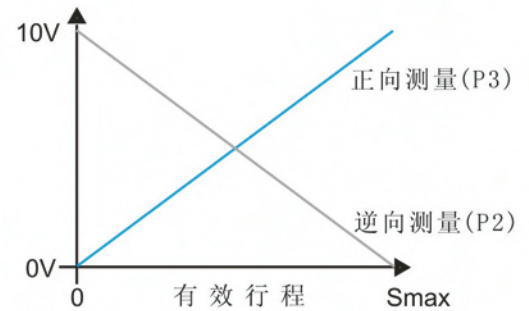
- 1 = 1/2" NPT
- 2 = M18 x 1.5

滑块种类 (见P 18页)

- 1 = 外径33mm 环形磁石
- 2 = 外径25mm 环形磁石

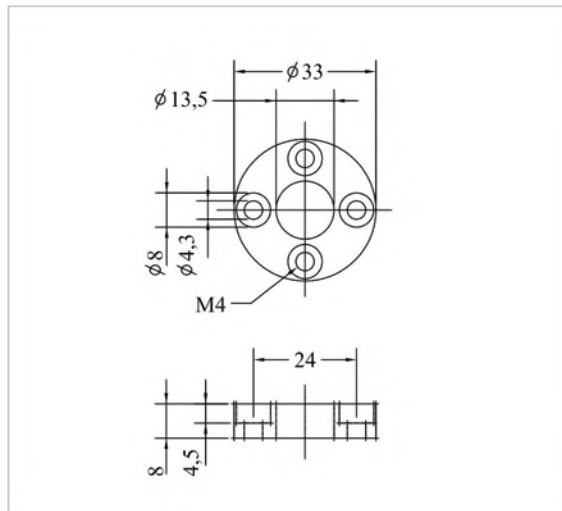
有效行程 (mm)

0075, 0100, 0125, 0150, 0175, 0200, 0225
 0250, 0275, 0300, 0325, 0350, 0375, 0400
 0425, 0450, 0475, 0500, (以后每25mm递增)



名称
应用系列
订货编号

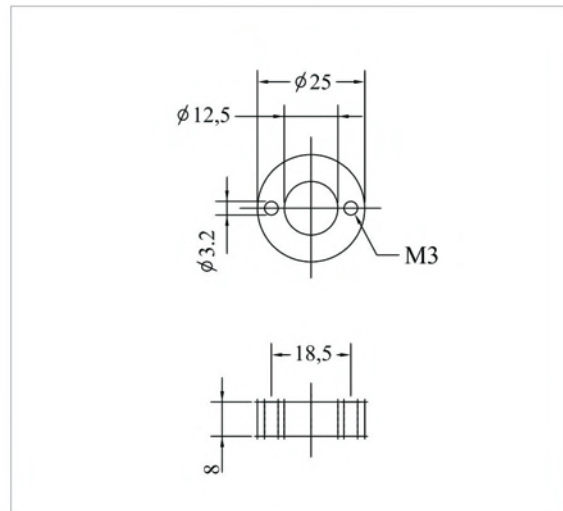
外径33mm 环形磁石
17系列
1700951001



材料
重量

塑料
约8 g

外径25mm 环形磁石
17系列
1700951003



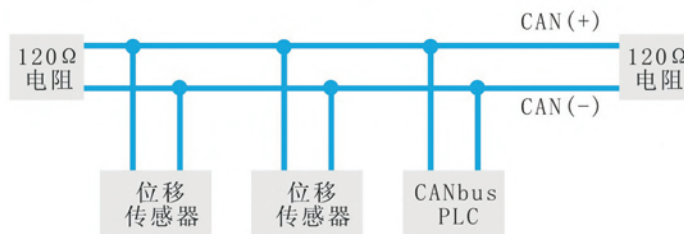
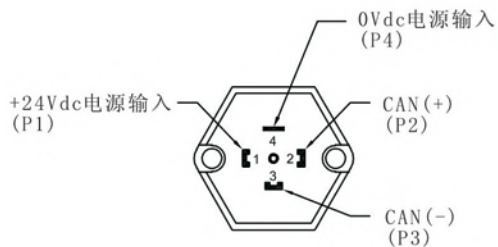
塑料
约8 g

名称
订货编号
材料

外径33mm 非导磁垫片
1700951002
塑料

外径25mm 非导磁垫片
1700951004
塑料

模拟电流输出

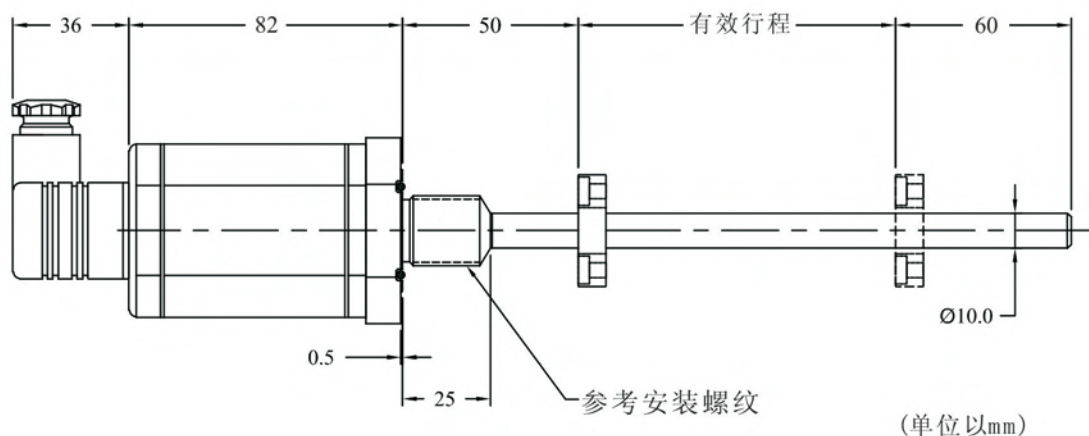


模块组装设计

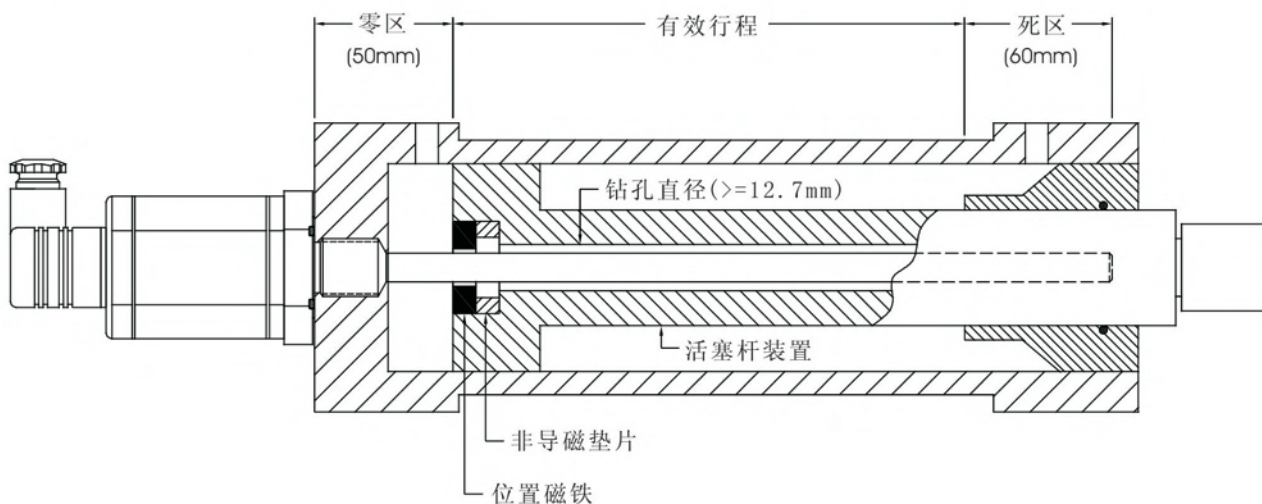


在特殊情况下,只需拔出电子部份进行校准,而耐压外管无需与液压缸分离。此设计减少重置液压缸时间,大大提高生产效率。

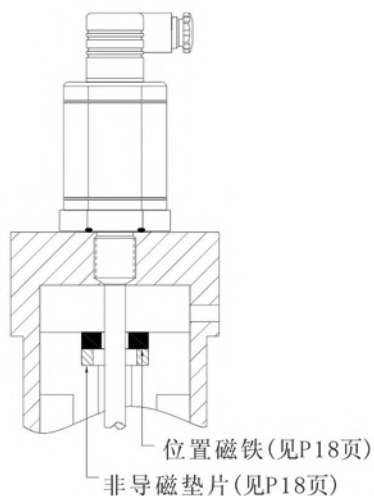
外壳尺寸



液压缸安装图例引

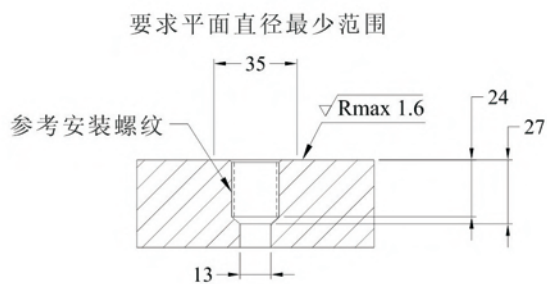


磁铁安装指引



注意：
所有固定磁铁的螺钉必须是非导磁材料
如液压缸为导磁材料，须安装非导磁垫片

油缸盖加工细节



注意：
钻孔与螺纹必须与35mm的平面
范围垂直，而且与活塞杆同心

4 脚接头插座(IP67)

4 脚接头插座(IP65)



42.5mm 绝缘固定夹片

50mm 固定夹片

42.5mm 固定夹片



Easy of installation ...



磁铁浮球

高距离浮磁

导轨型

压铸机专用磁石

悬浮型

