

18系列磁悬浮位移传感器是采用非接触式磁悬浮测量技术。当信号需要远距离传输或使用环境中电网干扰较大的场合，电流输出型传感器具有较高的抗干扰能力。

电流输出型传感器的输出范围有 0-20 mA, 20-0 mA, 4-20 mA 及 20-4 mA 四种。当传感器输出最小电流及最大电流时，分别代表传感器所标定的最小及最大额输出值。

非接触式设计不但能提供高精度、直接和绝对值的位移输出，而且能消除所有工作磨损而带来的误差。

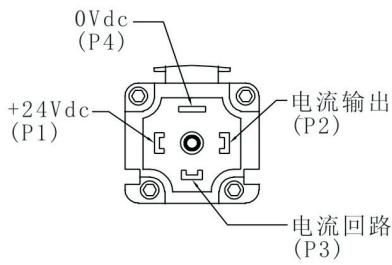


标准规格

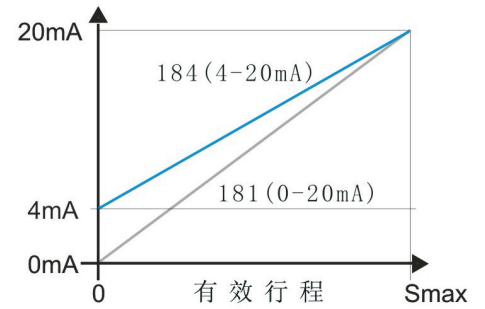
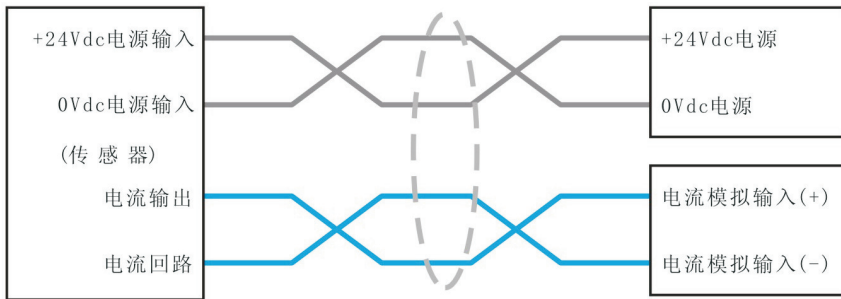
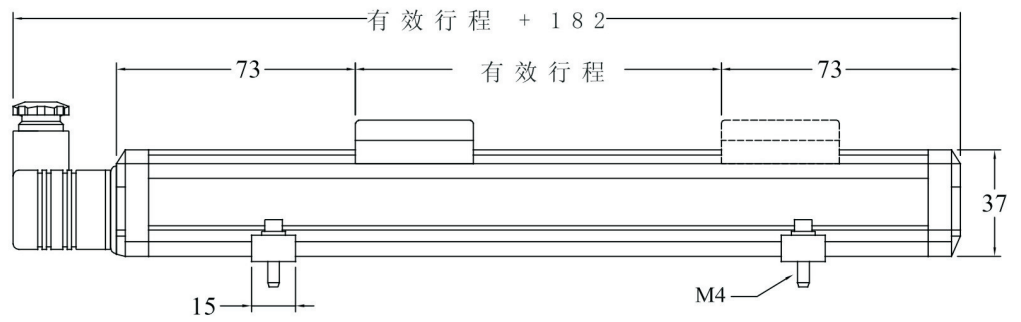
订货编号	181	182	184	185
输出	0-20 mA	20-0 mA	4-20 mA	20-4 mA
测量数据	直线位移			
分辨率	无限 (取决于控制器A/D与电源纹波)			
供应电源	+24 Vdc (20.4 - 28.8 Vdc)			
输入保护	极性保护至-30 Vdc, 过压保护至36 Vdc			
用电量	50-140 mA (按量程而定)			
绝缘强度	500 Vdc (DC 地端对机器接地端)			
重复精度	满量程的 < ±0.005%			
非线性度	满量程的 < ±0.01% (最大 ±90 μm)			
更新时间	0.5 ms 1200 mm以内 / 1.0 ms 2400 mm以内 2.0 ms 4800 mm以内 / 5.0 ms 7600 mm以内			
工作温度	-40至75°C, 湿度90%, 不能结露			
防护级数	IP65 / IP67 (当正确连接上插头时)			
振荡指标	15 g / 10-2000 Hz / IEC标准68-2-6			
冲击指标	100 g (单一冲击) / IEC标准68-2-27 (耐久性)			
EMC 测试	放射 EN61000-6-3, 抗扰 EN61000-6-2 EN61000-4-2 / 3 / 4 / 6			



...Non-contact technology



(望向传感器头插)



订货编号

1 8 X X X X X X X X X X

输出

- 1 = 0 - 20 mA
- 2 = 20 - 0 mA
- 4 = 4 - 20 mA
- 5 = 20 - 4 mA

接头选形

- 0 = 4 脚接头插座 (IP65)
- 3 = 4 脚接头插座 (IP67)

固定夹片 (见P 13页)

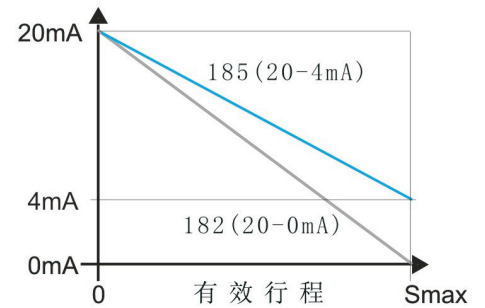
- 1 = 42.5mm 固定夹片
- 2 = 42.5mm 绝缘固定夹片
- 3 = 50mm 固定夹片

滑块种类 (见P 13页)

- 1 = 导轨型
- 2 = 悬浮型
- 3 = 压铸机专用磁石
- 4 = 高距离浮磁

有效行程 (mm)

- 0100, 0130, 0150, 0175, 0200, 0225, 0275
- 0300, 0360, 0400, 0425, 0450, 0500, 0525
- 0550, 0600, 0650, 0700, 0750, 0800, 0875
- 0900, 0950, 1000, 1100, 1250, 1350, 1500
- 1600, 1750, 2000, 2250, 2500, 2750, 3000
- 3250, 3500, 4000 (接受定制)

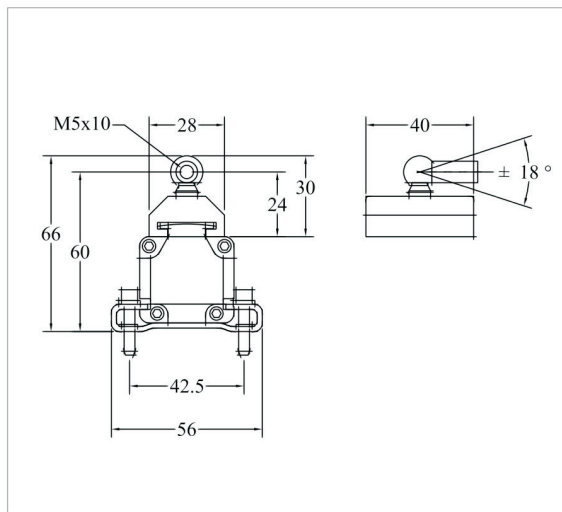


供货范围:

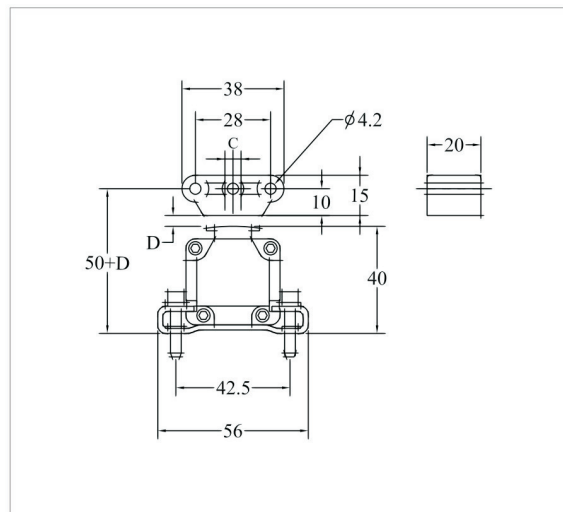
- 传感器
- 插座
- 固定夹片
- 磁石滑块

名称
应用系列

导轨型
18系列



悬浮型
18系列



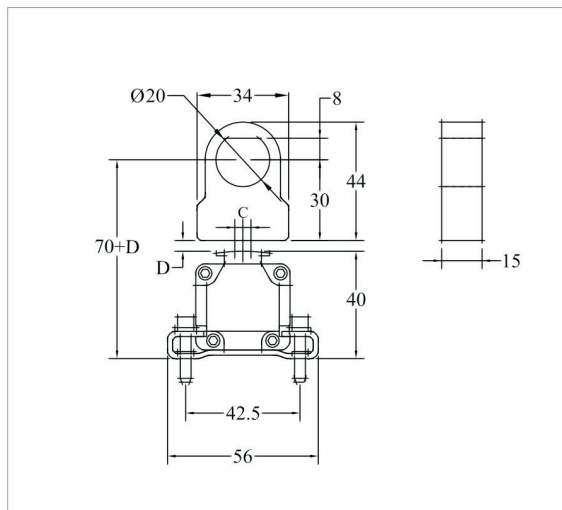
订货编号
材料
重量
磁块距工作面(D)
侧面错位(C)
工作温度

1800951001
塑料
约30g
固定
固定
-40至75°C

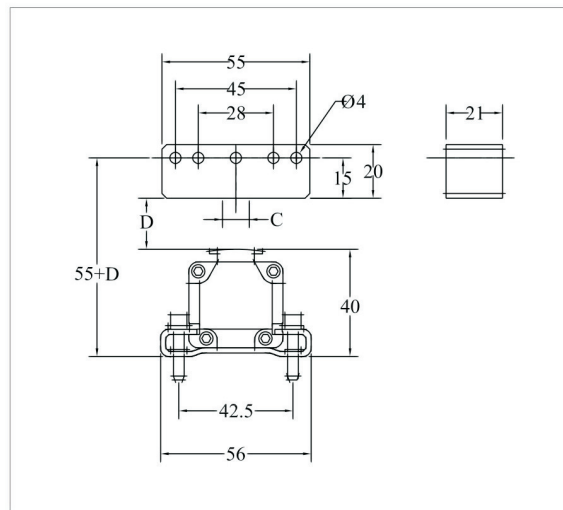
1800951002
塑料
约12g
0.1 - 4 mm
±8 mm
-40至75°C

名称
应用系列

压铸机专用磁石
18系列



高距离浮磁
18系列



订货编号
材料
重量
磁块距工作面(D)
侧面错位(C)
工作温度

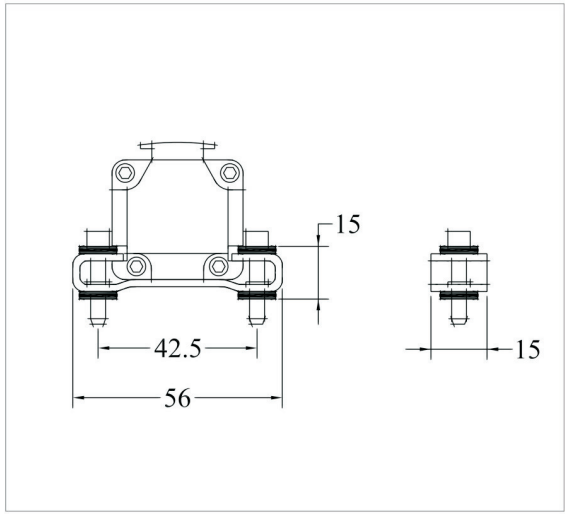
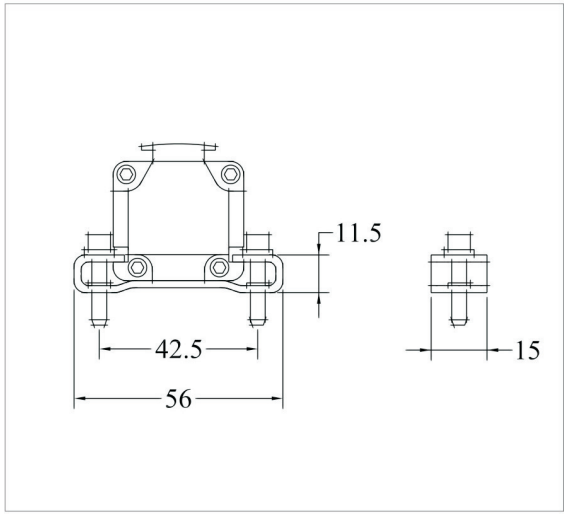
1800951003
塑料
约12g
0.1 - 4 mm
±8 mm
-40至75°C

1800951004
塑料
约40g
0.1 - 10 mm
±20 mm
-40至75°C

名称
应用系列

42.5mm 固定夹片
18系列

42.5mm 绝缘固定夹片
18系列



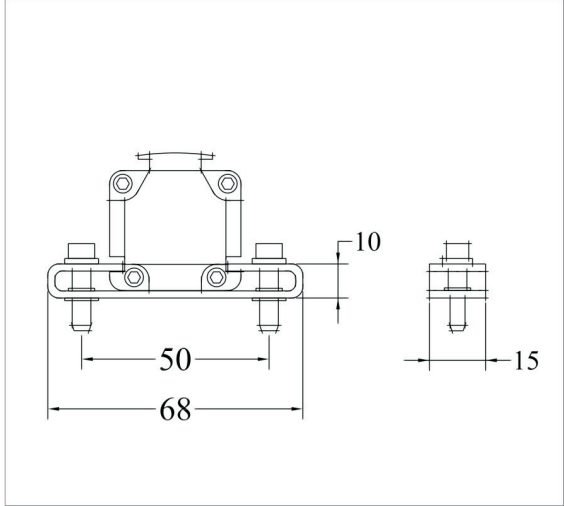
订货编号
材料
安装
扭紧力矩

1800 951 007
不锈钢
M 4 x 20 (不包括)
最大 4 N m

1800 951 008
不锈钢 / 橡胶
M 4 x 20 (不包括)
最大 0.5 N m

名称
应用系列

50mm 固定夹片
18系列



订货编号
材料
安装
扭紧力矩

1800 951 009
不锈钢
M 5 x 20 (不包括)
最大 5 N m

