

## WALKER 加热器和过滤加热器组件



**加热器的独特性能：** 确保能提供可变的压缩空气温度，以适合工厂各工况的应用需求。

适用于工业或呼吸空气中的应用场合，空气温度从 20°C 和 120°C（68°F 和 248°F）之间可调。

**在压力和流量变化，能快速反应，反应时间为 2~20 秒。**

这种管线式加热系统使用一个外缠式加热线圈和高精度输出的温度传感装置，加热器结合快速反应传感器，能使该系统在流量或压力变化时迅速调整，使得输出温度没有偏差。

**紧凑的固体温度控制器，安装在加热器顶部，可精确控温。**

输出的气体温度是通过一个双金属温度计来指示，在加热时非常直观的看到输出的温度。

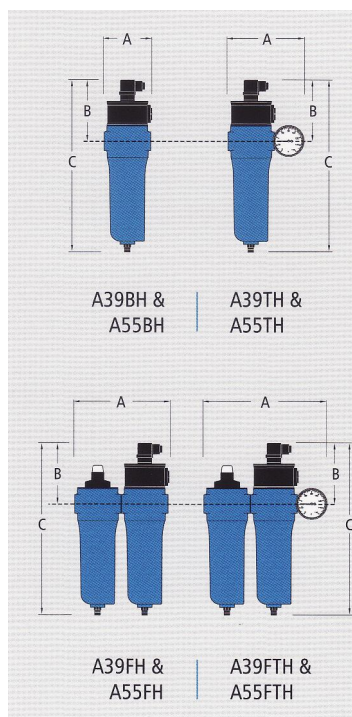
**加热器也可以配套 Walker 预过滤器，以确保过程空气洁净。**



### 技术规范

型号	规格	流量		滤芯型号	滤芯	尺寸（毫米）			重量 公斤
		立方米/小时	立方英尺/分			A	B	C	
A39BH	Rp3/8	47	27	-	N/A	88	120	337	1
A39FH	Rp3/8	47	27	E511XA	1	176	120	337	2.3
A39TH	Rp3/8	47	27	-	N/A	138	120	337	1.3
A39FTH	Rp3/8	47	27	E511XA	1	226	120	337	2.6
A55BH	Rp1/2	92	54	-	N/A	88	120	337	1.0
A55FH	Rp1/2	92	54	E511XA	1	176	120	337	2.3
A55TH	Rp1/2	92	54	-	N/A	138	120	337	1.3
A55FTH	Rp1/2	92	54	E511XA	1	226	120	337	2.6

## 加热器规格



规格	230V AC		115V AC	
电压	230V 50 / 60Hz		115V 50 / 60Hz	
额定功率	1.5KW		1.5KW	
最高工作压力	16barg	232psig	16barg	32psig
输出温度范围	20 °C to 120°C	68 °F to 248°F	20°C to 120 °C	68 °F to 248°F
最低进口温度	- 20°C	- 4°F	- 20°C	- 4°F

### 技术说明

- 1, 半自动排水阀 (sdv25) 带手动排水装置, 适用于所有型号的加热器。浮动式自动排水阀 (adv16) 适合安装所有的过滤器。
- 2, 当压缩空气中含有液体如油和水时, 需采用 FH 或 FTH 型式。
- 3, 加热器的电气连接采用一个行业标准的 DIN 连接器。
- 4, 订购时, 请指定所需的电压。例如 A39TH-115V。
- 5, 如果用在呼吸系统, 请注意确保压缩空气加热器之前的空气净化要求。请注意, 该加热器不能去除某些类型的气体, 包括一氧化碳 (CO) 和二氧化碳 (CO<sub>2</sub>)。
- 6, 螺纹过滤器是由铸造铝合金制造。
- 7, NPT 连接添加后缀 N, 如 A39BHN。
- 8, 过滤滤芯更换为每 12 个月或 8000 小时 (以先到者为准)。
- 9, 过滤器可以与矿物油与合成油一同使用, 可在无油的压缩空气中应用。