

软盘号

CAD

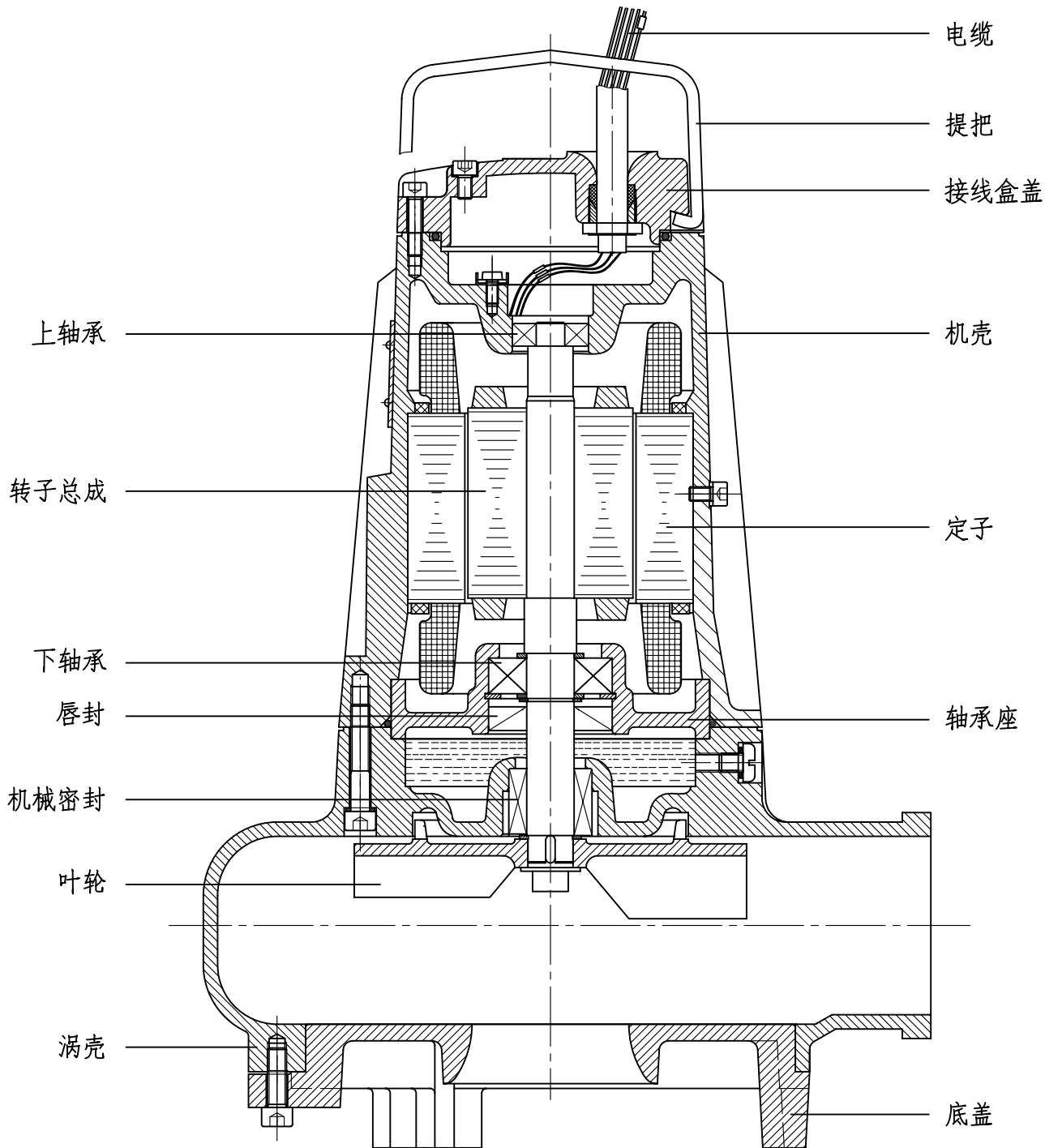
会 签

描 图

描 校

旧底图登记号

底图登记号



标记	处数	更改文件号	签字	日期
设计			标准化	
校对			审定	
审核				
工艺			日期	

图样标记	重量	比例
		1:2.5
共 页	第 页	



蓝深集团

结构图

AV14-4