

概述

AP5161 是一款高精度降压型大功率 LED 恒流驱动芯片。适用于输入电压 100V 以内的大功率 LED 恒流驱动电源。

专利的高端电流检测、固定频率、电流模 PWM 控制方式，具有优异的线性调整率和负载调整率。

芯片采用的特有恒流控制方式，使得 LED 输出电流精度达到 $\pm 3\%$ 以内。

芯片内部集成的抖频功能可降低 EMI 成本。

内置环路补偿与斜坡补偿，无需外部补偿，应用设计简单。

芯片典型工作频率约 200KHz。

AP5161 采用 SOT23-5 封装。

特点

高端电流检测

输出电流：小于 3A

输入电压：6~100V

LED 均值电流控制：恒流效果好

LED 输出电流精度： $\pm 3\%$

高效率：最高可达 95% 以上

电流模 PWM 控制

固定工作频率

抖频功能

内置环路补偿、斜坡补偿

芯片供电欠压/过压保护

典型应用电路图

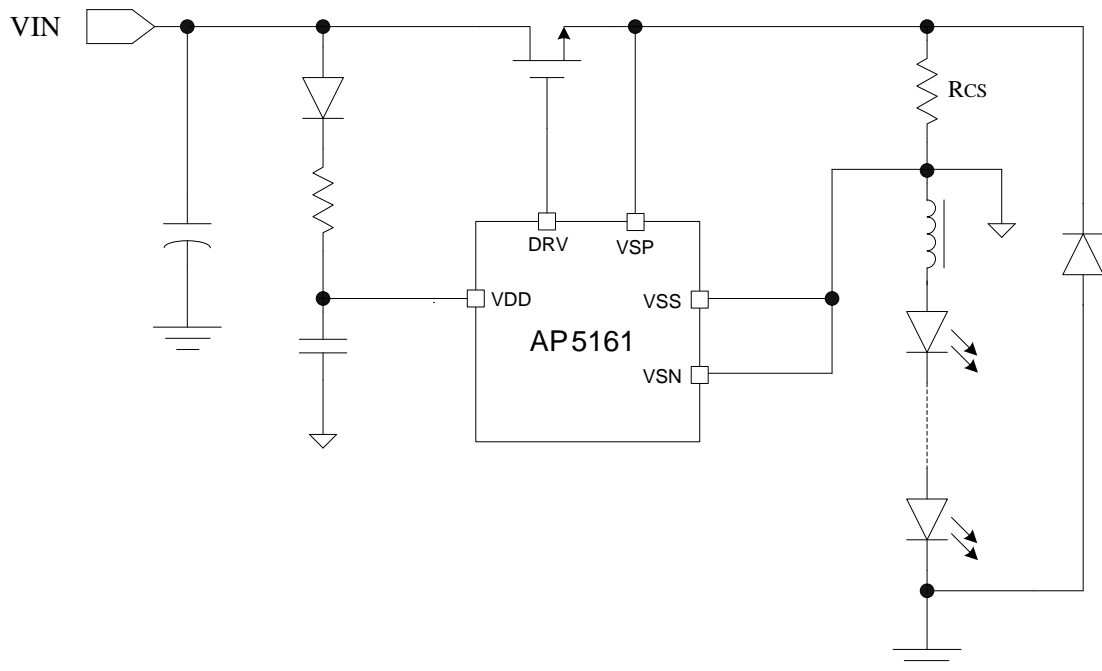
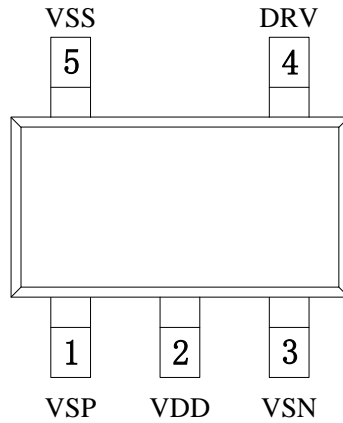


图 1：AP5161 典型应用电路图 1（芯片 VDD 由输入取电）

封装及管脚分配



管脚定义

管脚号	管脚名称	管脚类型	描述
1	VSP	输入	接电流采样电阻正电位端
2	VDD	电源	芯片电源
3	VSN	输入	接电流采样电阻负电位端
4	DRV	输出	输出驱动端，接 MOS 管栅极
5	VSS	地	芯片地

内部电路方框图

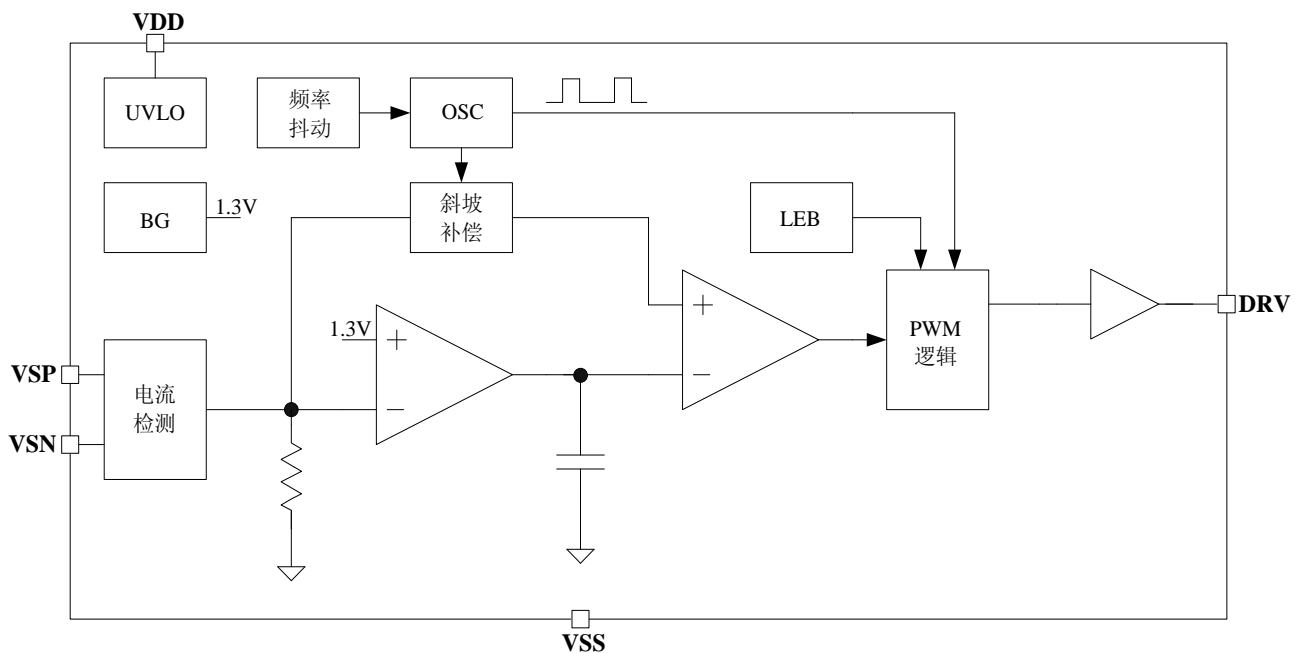


图 3: AP5161 的内部电路方框图

极限参数 (注1)

参数	符号	描述	最小值	最大值	单位
电压	V_{MAX}	所有管脚最大电压值	-0.3	6	V
电流	I_{VDD_MAX}	VDD 引脚最大电源电流		15	mA
	I_{DRV_MAX}	DRV 引脚最大电流		500	mA
功耗	$P_{SOT23-5}$	SOT23-5 封装的最大功耗		0.25	W
温度	T_J	结温范围	-20	125	°C
	T_A	工作范围	-20	85	°C
	T_{STG}	存储温度范围	-40	120	°C
	T_{SD}	焊接温度范围 (焊接时间少于 30 秒)	230	240	°C
ESD	V_{ESD}	静电耐压值 (人体模型)		2000	V

注 1: 超过上表中规定的极限参数会导致器件永久性损坏, 而工作在以上极限条件下可能会影响器件的可靠性。

电特性

除非特别说明， $T_A=25^{\circ}\text{C}$

参数	符号	测试条件	最小值	典型值	最大值	单位
电源电压						
工作电压	V_{DD}			5		V
启动电压阈值	V_{DD_ON}	V_{DD} 上升	4.8	5	5.2	V
欠压保护阈值	V_{DD_UVLO}	V_{DD} 下降	3.8	4	4.2	V
钳位电压	V_{DD_CLAMP}			5.5		V
电源电流						
启动电流	$I_{STARTUP}$	$V_{DD}=4\text{V}$		10		μA
静态电流	$I_{STANDBY}$			0.7		mA
电感电流采样						
电流检测电阻 两端电压均值	V_{SEN}		194	200	206	mV
限流值	V_{SEN_LMT}			520		mV
前沿消隐时间	T_{LEB}			200		ns
OSC 工作频率						
典型工作频率	F_{OSC}			200		KHz
抖频范围	ΔF_{OSC}		-3		3	%
输出驱动						
上升时间	T_R	$C_L=1\text{nF}$		60		ns
下降时间	T_F	$C_L=1\text{nF}$		60		ns

应用指南

概述

AP5161 是一款高精度降压型大功率 LED 恒流驱动芯片。输出电流可达 3A 以上。

芯片采用专利的高端电流检测、固定频率、电流模 PWM 控制方式，具有优异的线性调整率和负载调整率。

芯片内置频率补偿与斜坡补偿，无需外部补偿。AP5161 还集成了抖频功能，以改善系统的 EMI 特性。

AP5161 内部集成了多重保护功能，包括 LED 短路保护，逐周期限流保护，输入供电欠压保护及电源箝位等功能。

LED 工作电流设定

LED 电流由接在 VSP 与 VSN 引脚之间的电阻 R_{CS} 设置：

$$I_{LED} = \frac{V_{SEN}}{R_{CS}}$$

其中， V_{SEN} 典型值为 200mV。

电感选择

在输入电压、输出电压以及输出电流已定的条件下，电感值决定了电感电流纹波大小以及连续或非连续工作模式。工作于临界模式时的电感值为：

$$L_{cri} = \frac{V_o * (V_i - V_o)}{2V_i * I_{LED} * f_s}$$

当采用无输出电容的方案时，应选择稍大的电感值，以使得电感电流工作在连续模式，减小 LED 上的电流纹波。当 LED 两端并联有输出电容时，系统既可以工作在连续模式也可以工作在非连续模式。

芯片供电

芯片在 TOFF 期间通过启动电阻或者辅助供电电阻对芯片供电。应合理选择供电电阻的取值，保证供电电流大于芯片工作电流，同时供电电流也不宜过大，否则会导致芯片电源引脚的箝位能力并可能导致芯片过热。一般地，当输入电压变化范围不大时可采用图 1 所示方案供电（由输入取电），而当输入电压变化范围较大时应采用图 2 所示方案供电（由输出辅助供电）。

PCB 设计

在设计 PCB 时应遵循以下指南：

(1) 旁路电容

VDD 的旁路电容需要紧靠芯片的 VDD 和 VSS 引脚。

(2) 地线

电流采样引脚 VSN 需要用单独的走线连接至电流采样电阻的一端。芯片地以及其它信号地应分头接到旁路电容的地端。

(3) 功率环路

减小功率环路的面积，可减小 EMI 辐射。

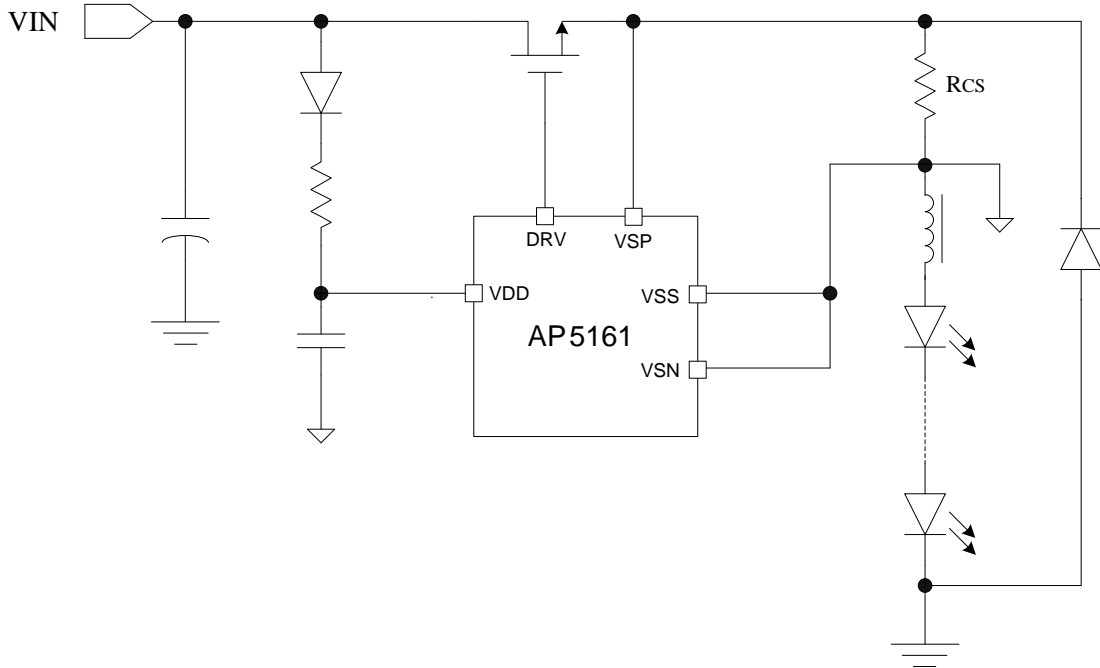


图 1: AP5161 典型应用电路图 1 (芯片 VDD 由输入取电)

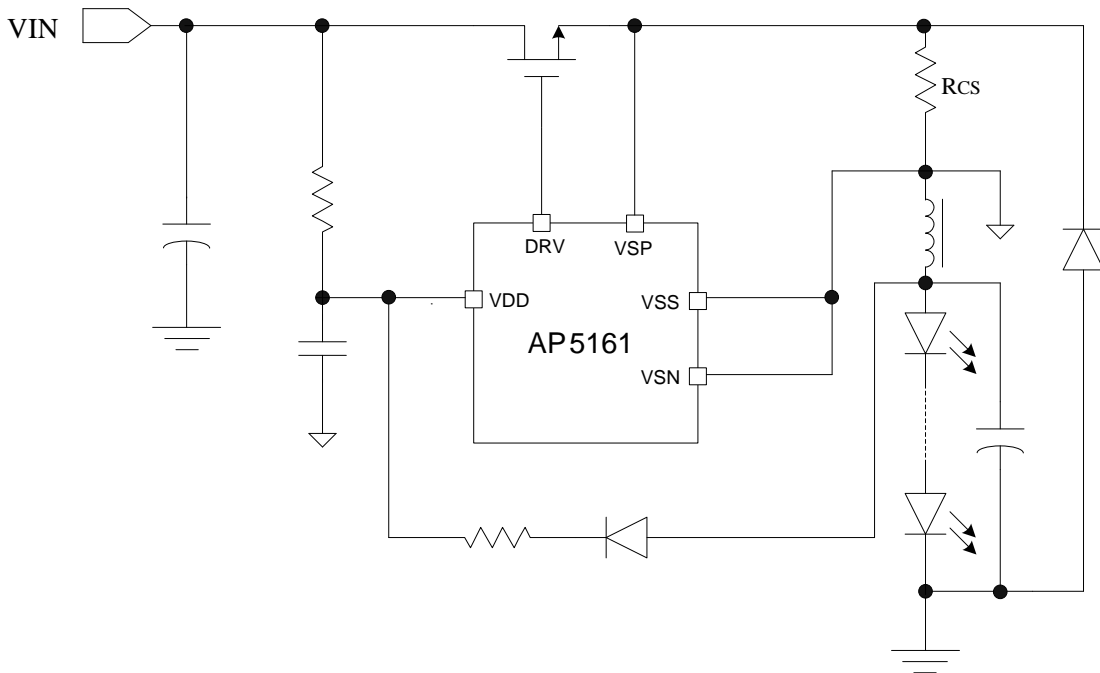
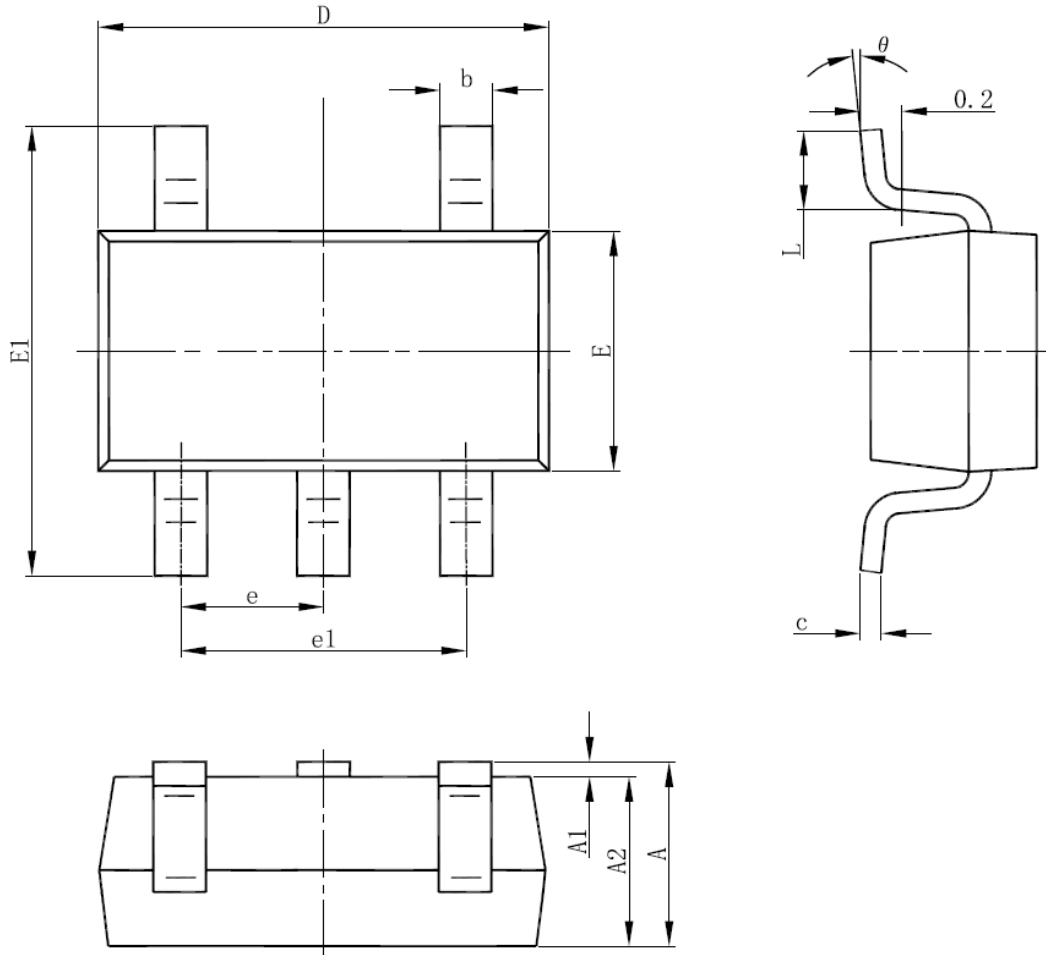


图 2: AP5161 典型应用电路图 2 (芯片 VDD 由输出辅助供电)

封装信息

SOT-23-5 封装尺寸图:



Symbol	Dimensions In Millimeters		Dimensions In Inches	
	Min	Max	Min	Max
A	1.050	1.250	0.041	0.049
A1	0.000	0.100	0.000	0.004
A2	1.050	1.150	0.041	0.045
b	0.300	0.500	0.012	0.020
c	0.100	0.200	0.004	0.008
D	2.820	3.020	0.111	0.119
E	1.500	1.700	0.059	0.067
E1	2.650	2.950	0.104	0.116
e	0.950(BSC)		0.037(BSC)	
e1	1.800	2.000	0.071	0.079
L	0.300	0.600	0.012	0.024
θ	0°	8°	0°	8°