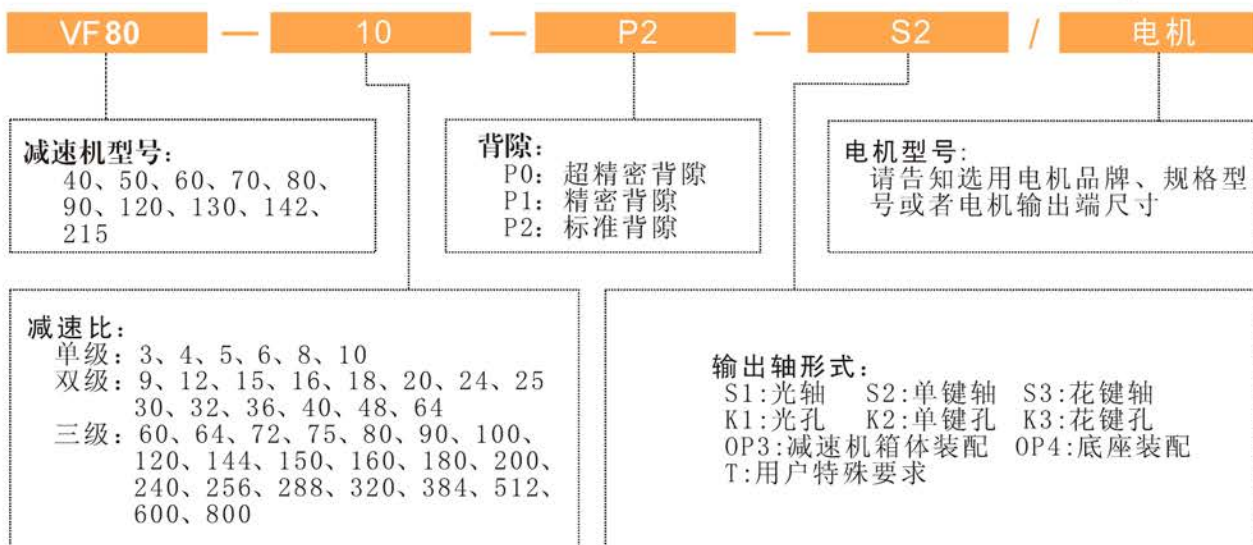


## 減速機選用訂購說明

Notes of product ordering



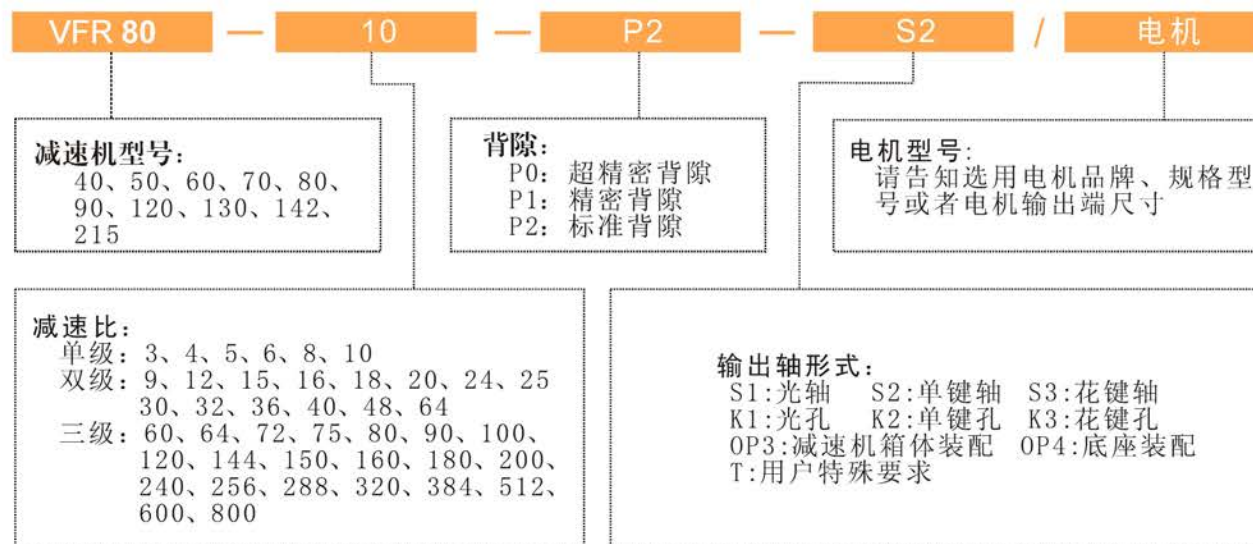
### VF 系列



選用范例: VF80-10-P2-S2/MITSUBISHI HC-KFS73(B)



### VFR 系列



選用范例: VFR80-10-P2-S2/MITSUBISHI HC-KFS73(B)

Type Stage 型号段数		VF40	VF50	VF60	VF70	VF80	VF90	VF120	VF130	VF142	VF215	
		VFR 40	VFR 50	VFR 60	VFR 70	VFR 80	VFR 90	VFR 120	VFR 130	VFR 142	VFR 215	
Date 性能参数												
Nominal output Torque $T_{2N}$ 額定輸出扭矩	L1	3:1	8	10	18	22	40	50	125	210	400	1,050
		4:1	18	20	40	45	110	125	260	450	800	1,780
		5:1	16	18	36	41	90	110	230	400	700	1,600
		6:1			22	26	55	65	125	260	550	1,000
		8:1	5	6	15	18	50	55	120	210	450	950
		10:1			12	15	22	32	70	130	210	305
	L2	9:1	8	10	18	22	40	50	125	210	400	1,050
		12:1	18	20	40	45	110	125	260	450	800	1,780
		15:1	16	18	36	41	90	110	230	400	700	1,600
		16:1	18	20	40	45	110	125	260	450	800	1,780
		20:1	18	20	40	45	110	125	260	450	800	1,000
		25:1	16	18	36	41	90	110	230	400	700	1,780
		30:1			36	41	90	110	230	260	700	1,600
		32:1	18	20	40	45	110	125	260	450	800	1,600
		36:1			22	22	55	65	125	260	550	1,780
		40:1	16	20	36	41	90	110	230	400	700	1,600
		48:1			22	22	55	65	125	260	650	1,000
		50:1			20	25	50	67	120	230	450	700
	64:1	6	6	15	18	50	60	120	210	450	1,000	
	L3	48:1	18	20	40	45	110	125	260	450	800	1,780
		60:1	18	20	40	45	110	125	260	450	800	1,780
		64:1	18	20	40	45	110	125	260	450	800	1,780
		75:1	16	18	36	41	90	110	230	400	700	1,600
		80:1	18	20	40	45	110	125	260	450	800	1,780
		90:1	16	18	36	41	90	110	230	400	700	1,600
		100:1	18	20	40	45	110	125	260	450	800	1,780
		120:1	18	20	36	41	110	125	260	450	800	1,780
		125:1	16	18	36	41	90	110	230	400	700	1,600
		150:1	16	18	36	41	90	110	230	400	700	1,600
		160:1	18	20	40	45	110	125	120	450	800	1,780
		180:1	16	18	36	41	90	110	110	400	700	1,600
		200:1	16	18	36	41	90	110	230	400	700	1,600
		240:1			36	41	90	110	230	400	700	1,600
		256:1	18	20	40	45	110	125	260	450	800	1,780
		320:1	16	18	36	41	90	110	230	400	700	1,600
		384:1			22	22	55	65	125	260	550	1,000
512:1		6	6	15	18	50	50	120	210	450	1,000	

Type Stage 型号段数		VF40	VF50	VF60	VF70	VF80	VF90	VF120	VF130	VF142	VF215					
Date 性能参数		VFR40	VFR 50	VFR 60	VFR70	VFR 80	VFR90	VFR120	VFR130	VFR142	VFR215					
Max. output torque 最大使用扭矩	N.m	1.5 times T <sub>2N</sub>					1.5倍額定扭矩									
Emergency stop 故障停止扭矩	N.m	2 times T <sub>2N</sub>					2倍額定扭矩									
F <sub>max</sub> .for 10.000h 最大徑向力 <sup>(1)</sup>	N	165	185	240	265	400	450	1,240	2,250	3,700	4,800					
F <sub>amax</sub> .for 10.000h 最大軸向力 <sup>(1)</sup>	N	135	150	220	230	420	430	1,000	1,500	3,500	4,500					
Torsional rigidity 抗扭鋼性	Nm arcmin	0.65	0.7	1.8	1.95	4.7	4.85	11	22	35	55					
Max.input speed 最大輸入速度	rpm	10,000	10,000	8,000	8,000	6,000	6,000	6,000	4,500	4,500	4,000					
Average input speed 額定輸入速度	rpm	4,500	4,500	4,000	4,000	3,500	3,500	3,500	3,000	3,000	2,500					
Noise 噪音	VF VFR	dB(A)		<56	<56	<58	<58	<60	<60	<65	<68	<70	<70	<78		
Average lifetime 平均壽命	h	20,000														
Efficiency with full load 滿載效率	η	1段 ≥96%			2段 ≥94%			3段 ≥90%								
Backlash 回程間隙	VF	P0	arcmin	L <sub>1</sub>				<3	<3	<3	<3	<3	<3			
			L <sub>2</sub>				<5	<5	<5	<5	<5	<5				
			L <sub>3</sub>				<7	<7	<7	<7	<7	<7				
		P1	arcmin	L <sub>1</sub>	<14	<14	<5	<5	<5	<5	<5	<5	<5			
			L <sub>2</sub>	<16	<16	<7	<7	<7	<7	<7	<7	<7	<7			
			L <sub>3</sub>	<18	<18	<9	<9	<9	<9	<9	<9	<9				
	P2	arcmin	L <sub>1</sub>	<20	<20	<14	<14	<8	<8	<8	<8	<8				
		L <sub>2</sub>	<24	<24	<16	<16	<10	<10	<10	<10	<10	<10				
		L <sub>3</sub>	<28	<28	<18	<18	<12	<12	<12	<12	<12	<12				
	VFR	P0	arcmin	L <sub>1</sub>				<5	<5	<5	<5	<5	<5			
			L <sub>2</sub>				<7	<7	<7	<7	<7	<7				
			L <sub>3</sub>				<9	<9	<9	<9	<9	<9				
		P1	arcmin	L <sub>1</sub>	<16	<16	<7	<7	<7	<7	<7	<7	<7			
			L <sub>2</sub>	<18	<18	<9	<9	<9	<9	<9	<9	<9	<9			
			L <sub>3</sub>	<20	<20	<11	<11	<11	<11	<11	<11	<11				
	P2	arcmin	L <sub>1</sub>	<22	<22	<16	<16	<10	<10	<10	<10	<10				
		L <sub>2</sub>	<26	<26	<18	<18	<12	<12	<12	<12	<12	<12				
		L <sub>3</sub>	<30	<30	<20	<20	<14	<14	<14	<14	<14	<14				
Moment of inertia 轉動慣量 <sup>(3)</sup>	kgcm <sup>2</sup>	L <sub>1</sub>	3:1	0.031	0.031	0.135	0.135	0.77	0.77	2.63	5.83	12.14	251.6			
			4:1	0.022	0.022	0.093	0.093	0.52	0.52	1.79	3.21	7.78	243.0			
			5:1	0.019	0.019	0.078	0.078	0.45	0.45	1.53	3.10	6.07	232.4			
			6:1	0.018	0.018	0.075	0.075	0.42	0.42	1.40	2.85	5.24	205.8			
			8:1	0.017	0.017	0.065	0.065	0.39	0.39	1.30	2.10	4.63	56.80			
			10:1	0.016	0.016	0.063	0.063	0.39	0.39	1.28	1.95	4.60				
		L <sub>2</sub>	15:1	0.015	0.015	0.039	0.039	0.72	0.72	2.40	3.35	7.47	55.30			
			20:1	0.007	0.007	0.049	0.049	0.35	0.35	1.60	2.73	6.95	52.10			
			25:1	0.007	0.007	0.039	0.039	0.25	0.25	1.40	2.25	6.65	52.10			
			32:1	0.007	0.007	0.038	0.038	0.18	0.18	1.40	2.25	5.81	50.09			
			40:1	0.005	0.005	0.027	0.027	0.18	0.18	1.30	2.25	5.81	50.09			
			64:1	0.005	0.005	0.027	0.027	0.16	0.16	1.30	2.25	5.28	40.75			
		L <sub>3</sub>	80:1	0.015	0.015	0.039	0.039	0.28	0.28	1.57	2.87	6.85				
			100:1	0.007	0.007	0.039	0.039	0.25	0.25	1.38	2.25	6.10				
			160:1	0.007	0.007	0.016	0.016	0.25	0.25	1.35	2.15	5.70	38.60			
			200:1	0.013	0.013	0.016	0.016	0.18	0.18	1.35	2.10	5.55	36.50			
			256:1	0.005	0.005	0.016	0.016	0.18	0.18	1.30	2.10	5.32	32.85			
			320:1	0.005	0.005	0.016	0.016	0.16	0.16	1.25	2.10	5.15	30.71			
			512:1	0.005	0.005	0.016	0.016	0.16	0.16	1.20	2.10	5.15	28.85			
			Weight 重量 <sup>(2)</sup>	VF	kg	L <sub>1</sub>	0.37	0.37	0.93	0.93	2.35	2.35	6.15	11.30	19.00	31
						L <sub>2</sub>	0.45	0.45	1.15	1.15	2.70	2.70	8.00	13.50	24.00	42
L <sub>3</sub>	0.55	0.55				1.35	1.35	3.20	3.20	10.00	15.80	29.00	50			
VFR	kg	L <sub>1</sub>		0.51	0.51	1.7	1.7	4.4	4.4	12	17	26.5	50			
		L <sub>2</sub>		0.61	0.61	1.9	1.9	5.0	5.0	14	19	29.6	61			
		L <sub>3</sub>		0.71	0.71	2.1	2.1	5.5	5.5	16	21	32.6	70			

(1)Means:Allowing radial force and axial force that function in output central place when output speed is 100 rpm.

(2)The weight of reducer in this book is approximation,the practical is depend on the finished product.

(3)The moment of inertia relates to the ratio, frame, input shaft and to standard motor shaft, etc.

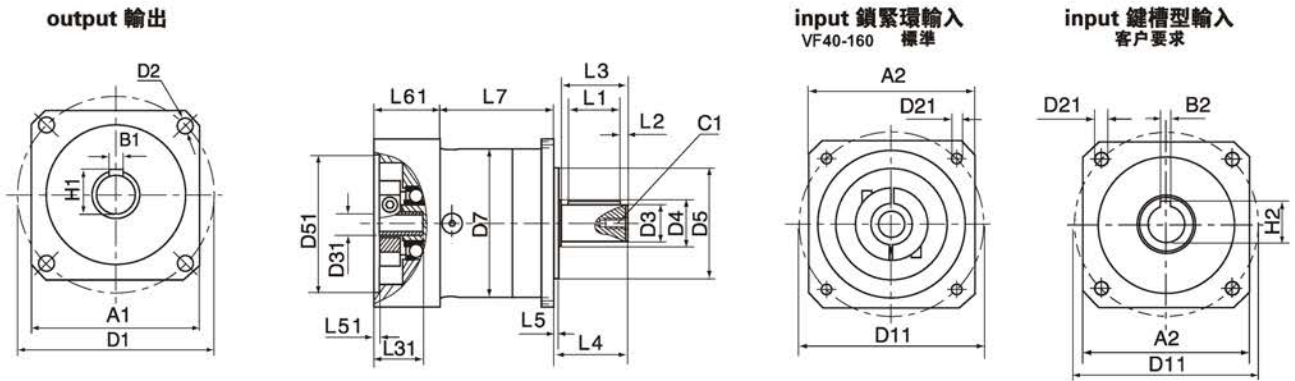
(1)表示:在輸出轉速100rpm時,作用于輸出中心位置之容許徑向力和軸向力。

(2)減速機重量會因選配電機和機體材質變化而有所變化,實際重量以實物為準。

(3)轉動慣量與減速比、減速機內部結構、輸入軸徑等傳動系統有關,直角傳動慣量有變化。

# 爵順減速機

WWW.VSJSJ.COM 021-59962109



## Other shaft 用戶可選擇的輸出類型

output shaft 實軸	S1	shaft 光軸	S2	shaft with key 單鍵軸	S3	splined shaft 花鍵軸	S <sub>t</sub>	special shaft 特殊軸
							According to customers 用戶要求制作	
output hollow 孔軸	k1	hollow 光內孔 (外配壓緊套)	k2	hollow with key 單鍵內孔	k3	splined hollow 花鍵內孔	k <sub>t</sub>	special hollow 特殊孔
							According to customers 用戶要求制作	

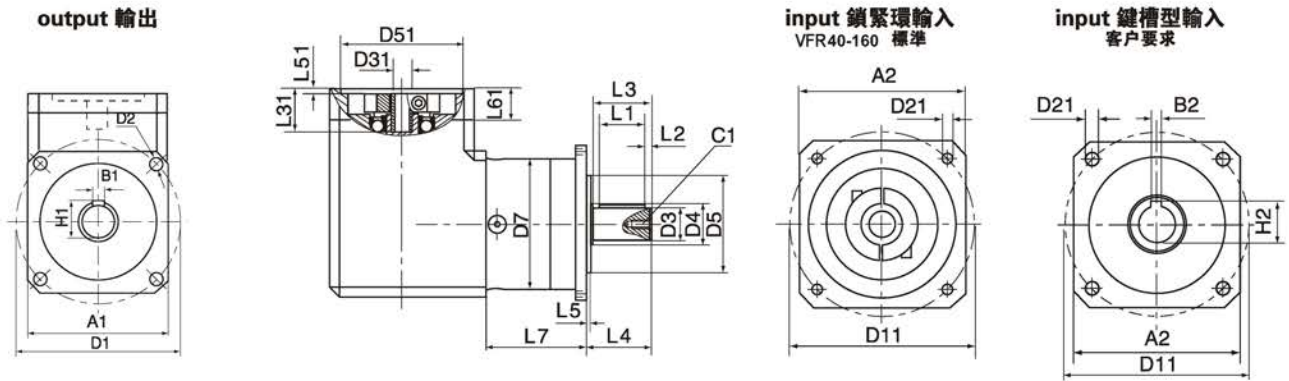
Type Stage 型號 段數		VF 40			VF 50			VF 60			VF 70			VF 80			VF 90			VF 120			VF 130			VF 142			VF 215			
Size/尺寸		1	2	3	1	2	3	1	2	3	1	2	3	1	2	3	1	2	3	1	2	3	1	2	3	1	2	3	1	2	3	
output/輸出尺寸	A1	45			55			60			75			90			95			120			145			175			215			
	B1	3			4			5			5			6			6			8			10			12			14			
	C1	M4X10			M4X10			M5X12			M5X12			M6X16			M8X19			M10X22			M12X25			M12X25			M12x42			
	H1	11.2			13.5			16			18			22.5			24.5			28			35			43			53.5			
	D1	Φ	50			60			70			85			100			110			130			160			185			235		
	D2	4X	Φ3.5			Φ4.5			Φ5.5			Φ5.5			Φ6.5			Φ6.5			Φ8.5			Φ11			Φ11			Φ13.5		
	D3	Φh6	10			12			14			16			20			22			25			32			40			50		
	D4	Φ	12			15			17			20			25			25			35			40			60			65		
	D5	Φh7	26			45			50			50			80			85			110			120			130			180		
	D7	Φ	40			50			60			70			80			90			115			140			162			205		
	L1		16			14			25			25			25			25			40			55			65			70		
	L2		2.5			2.5			2.5			3			5			5			5			6			7.5			7.5		
	L3		23			18			30			28			36			36			50			70			80			82		
	L4		26			24.5			35			35			40			46			55			75			87			90		
L5		2			4			3			5			3			5			4			5			5			6			
L7 <sup>(2)</sup>		38.5	53	67.5	33.5	49.5	65.5	48	67	86	47.5	67.5	87.5	65	86.5	110.5	55	77	101	74	104	134.5	85	123.5	162	95	134.5	173.5	137	176.5	216	
input <sup>(1)</sup> /輸入尺寸 <sup>(2)</sup>	A2	motor			根据电机			motor			根据电机			motor			根据电机			motor			根据电机			motor			根据电机			
	B2	motor			根据电机			motor			根据电机			motor			根据电机			motor			根据电机			motor			根据电机			
	H2	motor			根据电机			motor			根据电机			motor			根据电机			motor			根据电机			motor			根据电机			
	D11	motor			根据电机			motor			根据电机			motor			根据电机			motor			根据电机			motor			根据电机			
	D21	motor			根据电机			motor			根据电机			motor			根据电机			motor			根据电机			motor			根据电机			
	D31	motor			根据电机			motor			根据电机			motor			根据电机			motor			根据电机			motor			根据电机			
	D51	motor			根据电机			motor			根据电机			motor			根据电机			motor			根据电机			motor			根据电机			
	L31	motor			根据电机			motor			根据电机			motor			根据电机			motor			根据电机			motor			根据电机			
L51	motor			根据电机			motor			根据电机			motor			根据电机			motor			根据电机			motor			根据电机				
L61	motor			根据电机			motor			根据电机			motor			根据电机			motor			根据电机			motor			根据电机				

(1) dimensions refer to the mounted motor-type, the size can be changed  
 (2) dimensions refer to the frame of the boxes, the size can be changed

(1) 這些參數都與所配電機的型號有關, 這些尺寸可以有變化  
 (2) 這些參數與減速機內部結構有關, 這些尺寸可以有變化

# 爵順減速機

WWW.VSJSJ.COM 021-59962109



## Other shaft 用戶可選擇的輸出類型

output shaft 實軸	S1 shaft 光軸	S2 shaft with key 單鍵軸	S3 splined shaft 花鍵軸	S4 special shaft 特殊軸
				According to customers 用戶要求制作
output hollow shaft 孔軸	k1 hollow 光內孔(外配緊套)	k2 hollow with key 單鍵內孔	k3 splined hollow 花鍵內孔	k4 special hollow 特殊孔
				According to customers 用戶要求制作

Type Stage 型號 段數		VFR40			VFR50			VFR60			VFR70			VFR80			VFR90			VFR120			VFR130			VFR142			VFR215		
Size/尺寸		1	2	3	1	2	3	1	2	3	1	2	3	1	2	3	1	2	3	1	2	3	1	2	3	1	2	3	1	2	3
output/輸出端尺寸	A1	45	55	60	75	90	95	120	145	175	215																				
	B1	3	4	5	5	6	6	8	10	12	14																				
	C1	M4X10	M4X10	M5X12	M5X12	M6x16	M8X19	M10X22	M12x25	M12X25	M20x42																				
	H1	11.2	13.5	16	18	22.5	24.5	28	35	43	53.5																				
	D1	Φ	50	60	70	85	100	110	130	160	185	235																			
	D2	4XΦ	Φ3.5	Φ4.5	Φ5.5	Φ5.5	Φ6.5	Φ6.5	8.5	11	11	13.5																			
	D3	Φh6	10	12	14	16	20	22	25	32	40	50																			
	D4	Φ	12	15	17	20	25	25	35	45	60	65																			
	D5	Φh7	26	45	50	50	80	85	110	120	130	180																			
	D7		40	50	60	70	80	90	115	140	162	205																			
	L1		16	14	25	25	25	25	40	55	65	70																			
	L2		2.5	2.5	2.5	3	5	5	5	6	8	7.5																			
	L3		23	18	30	28	36	36	50	70	80	82																			
	L4		26	24.5	35	35	40	46	55	75	85	90																			
L5		2	4	3	5	3	5	4	5	5	6																				
L7 <sup>(2)</sup>		38.5 53 67.5	33.5 49.5 65.5	48 67 86	47.5 67.5 87.5	65 86.5 110.5	55 77 101	74 104 134.5	85 123.5 162	95 134.5 173.5	137 176.5 216																				
input <sup>(1)</sup> /輸入端尺寸	A2	motor	根据电机	motor	根据电机	motor	根据电机	motor	根据电机	motor	根据电机																				
	B2	motor	根据电机	motor	根据电机	motor	根据电机	motor	根据电机	motor	根据电机																				
	H2	motor	根据电机	motor	根据电机	motor	根据电机	motor	根据电机	motor	根据电机																				
	D11	motor	根据电机	motor	根据电机	motor	根据电机	motor	根据电机	motor	根据电机																				
	D21	motor	根据电机	motor	根据电机	motor	根据电机	motor	根据电机	motor	根据电机																				
	D31	motor	根据电机	motor	根据电机	motor	根据电机	motor	根据电机	motor	根据电机																				
	D51	motor	根据电机	motor	根据电机	motor	根据电机	motor	根据电机	motor	根据电机																				
	L31	motor	根据电机	motor	根据电机	motor	根据电机	motor	根据电机	motor	根据电机																				
	L51	motor	根据电机	motor	根据电机	motor	根据电机	motor	根据电机	motor	根据电机																				
	L61	motor	根据电机	motor	根据电机	motor	根据电机	motor	根据电机	motor	根据电机																				

(1) dimensions refer to the mounted motor-type, the size can be changed  
 (2) dimensions refer to the frame of the boxes, the size can be changed

(1) 這些參數都與所配電機的型號有關, 這些尺寸可以有變化  
 (2) 這些參數與減速機內部結構有關, 這些尺寸可以有變化