

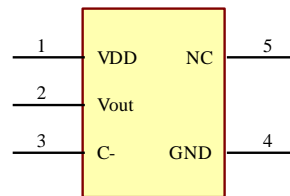
多功能手电筒控制芯片

■ 概述

AP5901 适用于多功能手电筒控制电路，通过轻触按键或短时间掉电（10S以内）来控制手电筒的功能模式，具有全亮、半亮（电流为全亮一半）、闪烁和灭四种功能模式。

■ 特点

- 低功耗5~20UA;
- 宽工作电压范围, 2.1~6.0V;
- 低压差;



■ 封装形式和引脚排列

- 封装形式有SOT23-5
- 引脚说明

引脚编号	引脚名称	引脚功能描述
1	VDD	电源正
2	VOUT	输出控制端
3	C-	电容负
4	GND	电源负
5	NC	空脚

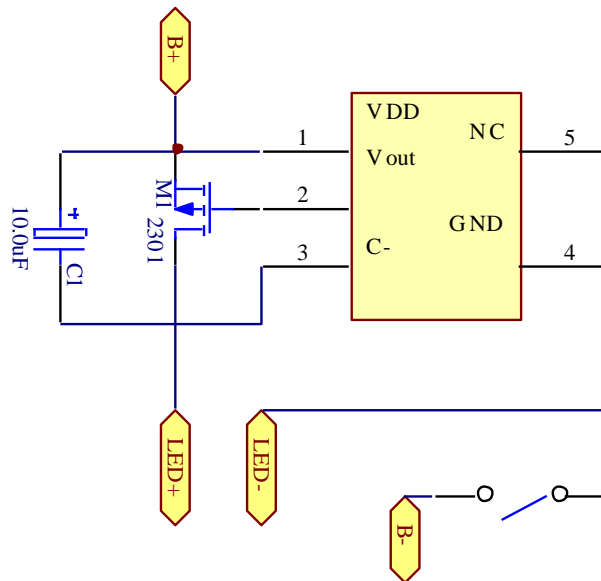
■ 极限参数

参数名称	符号	数值	单位
电源最大输入电压	VDD	6.5	V
最大输出电压	MAX_OUT	6.5	V
最大输出电流	MAX_Iout	0.1	A
焊接温度	T1	260 10S	℃

■ 应用范围:

- 三到四节镍氢电池手电筒，锂电池手电筒
- 适用 LED 范围：各种颜色的 LED
- 驱动 LED 数量：单个或过多个 LED 并联

■ 应用原理图



■ 封装尺寸

