

概述

DW03D产品是单节锂离子/锂聚合物可充电电池组保护的高集成度解决方案。DW03D包括了先进的功率MOSFET，高精度的电压检测电路和延时电路。

DW03D具有非常小的TSSOP-8的封装,这使得该器件非常适合应用于空间限制得非常小的可充电电池组应用。

DW03D具有过充，过放，过流，短路等所有的电池所需保护功能，并且工作时功耗非常低。

该芯片不仅仅是为手机而设计，也适用于一切需要锂离子或锂聚合物可充电电池长时间供电的各种信息产品的应用场合。

一、特点

- 内部集成等效 45mΩ-60mΩ 的先进的功率 MOSFET；
- 过充电流保护；
- 3 段过流保护：过放电流 1、过放电流 2(可选)、负载短路电流；
- 充电器检测功能；
- 延时时间内部设定；
- 高精度电压检测；
- 低静态耗电：正常工作电流 3.8uA
- 兼容 ROHS 和无铅标准。
- 采用 TSSOP-8 封装形式塑封。

二、应用

- 单芯锂离子电池组；
- 锂聚合物电池组。

三、订货信息

型号	封装	过充检测电压 [V _{CU}] (V)	过充解除电压 [V _{CL}] (V)	过放检测电压 [V _{DL}] (V)	过放解除电压 [V _{DR}] (V)	过流检测电流 [I _{OV1}] (A)	打印标记
DW03D	TSSOP-8	4.3	4.1	2.4	3.0	2.5	DW03D

四、管脚外形及描述

封装形式	管脚号	管脚名称	管脚描述
	1	V-	电流感应输入管脚，充电器检测。
	2	OD	放电控制 FET 门限连接管脚。
	3	GND	接地端，接电池芯负极
	4	G1	放电 MOS 管 G 极，连接 OD，外部连接。
	5	G2	充电 MOS 管 G 极，连接 OC，外部连接。
	6	BTT-	充电负极
	7	VDD	正电源输入管脚。
	8	OC	充电控制 FEL 门限连接管脚。

五、极限参数

参数	符号	参数范围	单位
电源电压	VDD	VSS-0.3~VSS+12	V

OC 输出管脚电压	VOC	VDD-15~VDD+0.3	V
OD 输出管脚电压	VOD	VSS-0.3~VDD+0.3	V
CSI 输入管脚电压	VCSI	VDD+15~VDD+0.3	V
工作温度	Topr	-40~+85	°C
存储温度	Tstg	-40~+125	°C

六、 电气特性参数

参数	符号	测试条件	最小值	典型值	最大值	单位
工作电压						
工作电压	VDD	--	1.5	--	10	V
电流消耗						
工作电流	IDD	VDD=3.9V	--	4.0	6.0	uA
检测电压						
过充电检测电压	VOCD	--	4.25	4.30	4.35	V
过充电释放电压	VOCR	--	4.05	4.10	4.15	V
过放电检测电压	VODL	--	2.30	2.40	2.50	V
过放电释放电压	VODR	--	2.90	3.00	3.10	V
过电流 1 检测电压	VOI1	--	0.12	0.15	0.18	V
过电流 2（短路电流）检测电压	VOI2	VDD=3.6V	0.80	1.00	1.20	V
过电流复位电阻	Rshort	VDD=3.6V	50	100	150	KΩ
过电器检测电压	VCH	--	-0.8	-0.5	-0.2	V
延迟时间						
过充电检测延迟时间	TOC	VDD=3.6V~4.4V	--	80	200	ms
过放电检测延迟时间	TOD	VDD=3.6V~2.0V	--	40	120	ms
过电流 1 检测延迟时间	TOI1	VDD=3.6V	5	13	20	ms
过电流 2（短路电流）检测延迟时间	TOI2	VDD=3.6V	--	5	50	us
其他						
OC 管脚输出高电平电压	Voh1	--	VDD-0.1	VDD-0.02	--	V
OC 管脚输出低电平电压	Voll	--	--	0.01	0.1	V
OD 管脚输出高电平电压	Voh2	--	VDD-0.1	VDD-0.02	--	V
OD 管脚输出低电平电压	Vol2	--	--	0.01	0.1	V
单个 MOS 管漏极到源极的导通阻抗	R _{DS(on)}	V _{GS} = 2.5V, I _D = 3.3A	--	22.0	30.0	mΩ
	R _{DS(on)}	V _{GS} = 4.5V, I _D = 8.2A	--	16.0	20.0	

七、 功能方框图

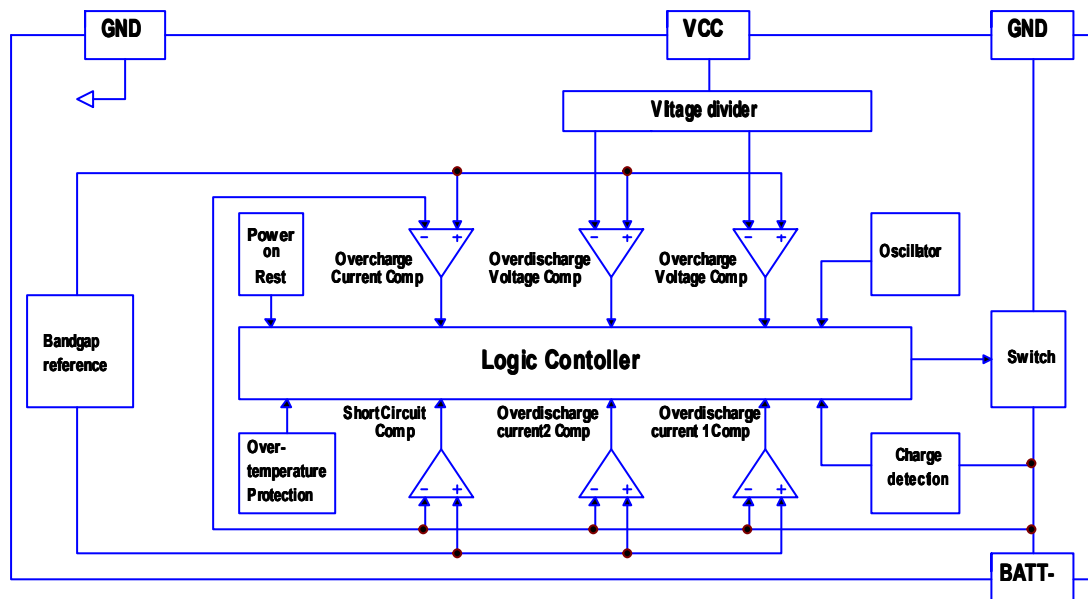


图 1. 功能方块图

八、 功能描述

DW03D监控电池的电压和电流，并通过断开充电器或负载，保护单节可充电锂电池不会因为过充电压，过放电电压，过放电流以及短路等情况而损坏。这些功能都使可充电电池工作在制定的范围内。

MOSFET已内置，等效电阻典型值为50mΩ

正常工作模式

如果没有检测到任何异常情况，充电和放电过程都将自由转换。这种情况称为正常工作模式。

过充电压情况

在正常条件下的充电过程中，当电池电压高于过充检测电压(VCU)，并持续时间达到过充电压检测延迟时间(tCU)或更长，DW03D将控制MOSFET以停止充电。这种情况称为过充电压情况。

以下两种情况下，过充电压情况将被释放：

1、当电池电压低于过充解除电压 (VCL)，DW03D控制充电的FET导通，回到正常工作模式下。

2、当连接一个负载并且开始放电，DW03D控制充电的FET导通回到正常工作模式下。解除机制如下：接上负载后放电电流立刻流过充电FET内部寄生二极管开始放电，BATT-电压升到0.7V，DW03D检测到这个电压后，当电池电压等于或低于过充检测电压(VCU)，DW03D立刻恢复到正常工作模式，另外，在接上负载放电时，如果BATT-电压等于或低于过流1检测电压，芯片也不会恢复到正常状态。

注：当电池被充电到超过过充检测电压(VCU)并且电池电压没有降到过充检测电压(VCU)以下，即使加上一个可以导致过流的重载，过流1和过流2都不会工作，除非电池电压跌到过充检测电压(VCU)以下。但是实际上电池是有内阻的，当电池接上一个重载，电池的电压会立即跌落，这时过流1和过流2就会动作。短路保护与电池电压无关。

过放电压情况

在正常放电过程中，当电池电压降到过放检测电压(VDL)以下的时候，并持续时间达到过放电压检测延时间(tDL)或更长，DW03D将切断电池和负载的连接，停止放电。这种情况被称为过放电压情况。当控制放电的FET被关断，BATT-通过内部BATT-与VDD之间的RBATT-D电阻被拉到高水平。当BATT-电压高于负载短路检测电压，芯片的耗电流会降到休眠电流(IPDN)。这种情况被称为休眠情况。在过放和休眠情况中BATT-和VDD之间由RBATT-D电阻连接。当一个充电器连接上并且BATT-和VDD之间电势差变到1.3V(典型值)或更高(负载短路检测电压)时休眠状态解除。这时放电FET仍然断开。当电池电压变成过放检测电压(VDL)或更高(见备注)，DW03D使FET导通回到正常工作模式。

备注：当过放情况下的电池接上充电器，如果BATT-端电压不低于充电器检测电压(VCHA)，并且电池电压达

到过放解除电压或更高(VDR)过放情况解除(控制放电的FET导通)。

过放电流情况

正常工作模式下，当放电电流等于或高于设定的值（BATT-电压等于或高于过电流检测电压）并且时间持续超过过电流检测延时时间时， DW03D关断放电FET停止放电。这个称为过放电流情况（包括过放电流1，过放电流2和负载短路电流）。过电流情况下BATT-和GND 间内部连接了 RBATT-S 电阻 。当一个负载连接上， BATT-电压等于VDD流过负载电阻后的电压。

根据切断负载等行为， B+和B-之间的阻抗增大至大于等于能够自动恢复到正常状态的阻抗，过放电流状态将被解除，回到正常状态。由于BATT-和GND之间连接RBATT-S电阻，当负载断开， BATT- 电压被拉到地电位。当侦测到 BATT-电位低于过流1检测电压(VIOV1)，芯片回到正常状态。

不正常充电电流情况

正常充电时，如果BATT- 电压降到充电检测电压以下 (VCHA)，持续时间超过过充电电压检测延时时间 (tCU)， DW03D 关断充电FET停止充电。这就被称为不正常充电电流检测。当放电FET导通并且BATT-电压将到充电检测电压(VCHA)以下时不正常充电电流检测工作。过放电压情况时，当不正常的充电电流流入电池，在电池电压变到过放检测电压并且持续时间达到过充检测电压延迟时间(tCU)， DW03D关断充电FET停止充电。

断开充电器，BATT-和GND之间电压低于充电器检测电压(VCHA) 时，不正常充电电流模式解除。由于0V电池充电功能优先级高于不正常电流充电检测，电池电压很低的电池正在进行0V充电时，不正常充电电流检测将不工作。

负载短路情况

如果BATT-电压高于短路保护电压(VSHORT),DW03D将与负载断开停止放电。 延迟时间不超过 tSHORT。当BATT-电压高于短路保护电压(VSHORT)时，例如负载被移除，负载短路情况将解除。

延时电路

当过放电流1被检测到，过放电流2和负载短路的检测延时时间就开始计算。一旦测到过放电流2或者负载短路的时间超过过放电流2或负载短路的延迟时间， DW03D 将停止放电。

当检测出过放电流，且超出过放检测延迟时间，这时若电池电压低于过放检测电压，系统将进入休眠状态。若因为过放电流，过放电压降至过放检测电压， DW03D将通过过放电流检测停止放电。这种情况下，电池电压的恢

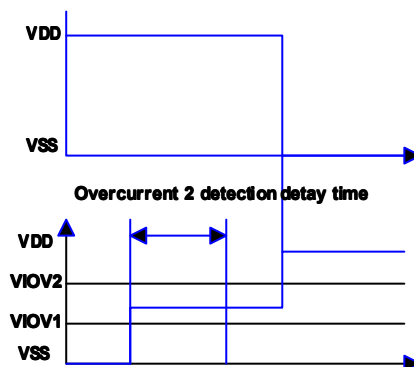
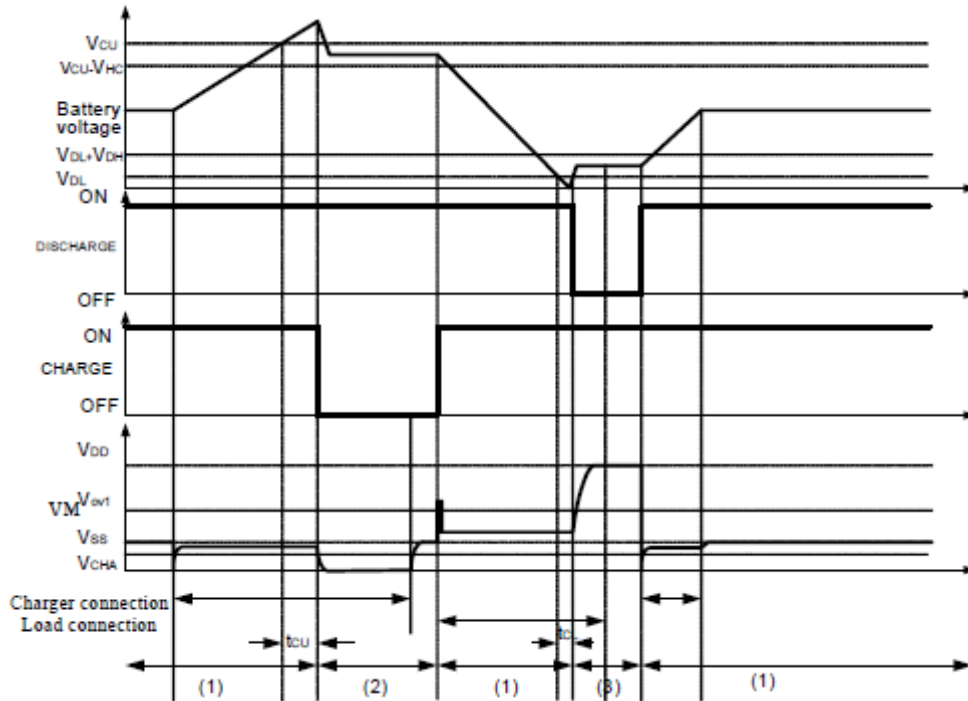


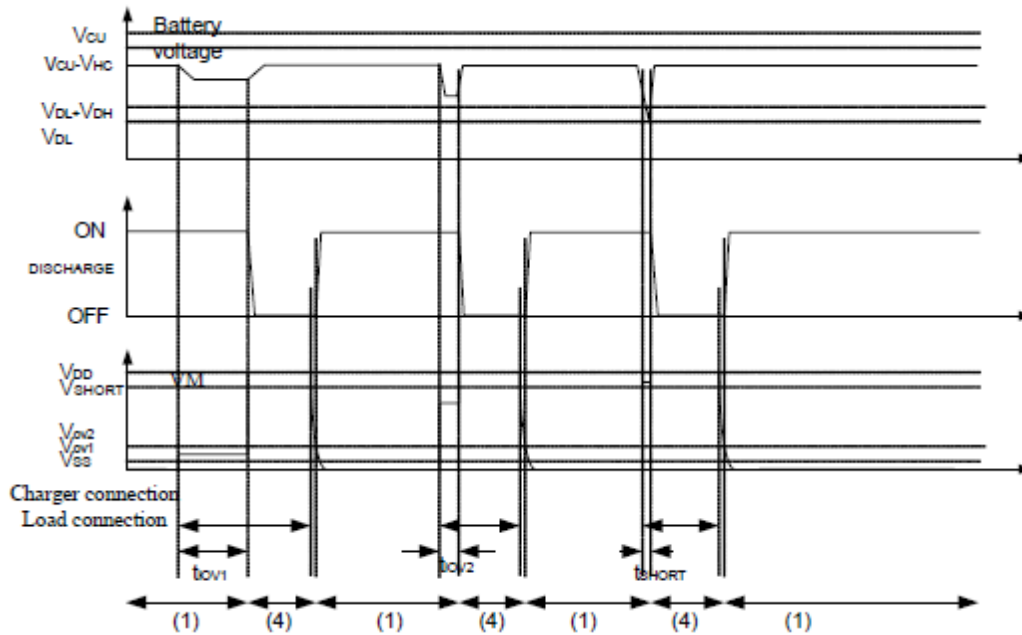
图 2. 过电流延迟时间

九、 时序图

1、 过充和过放电压检测

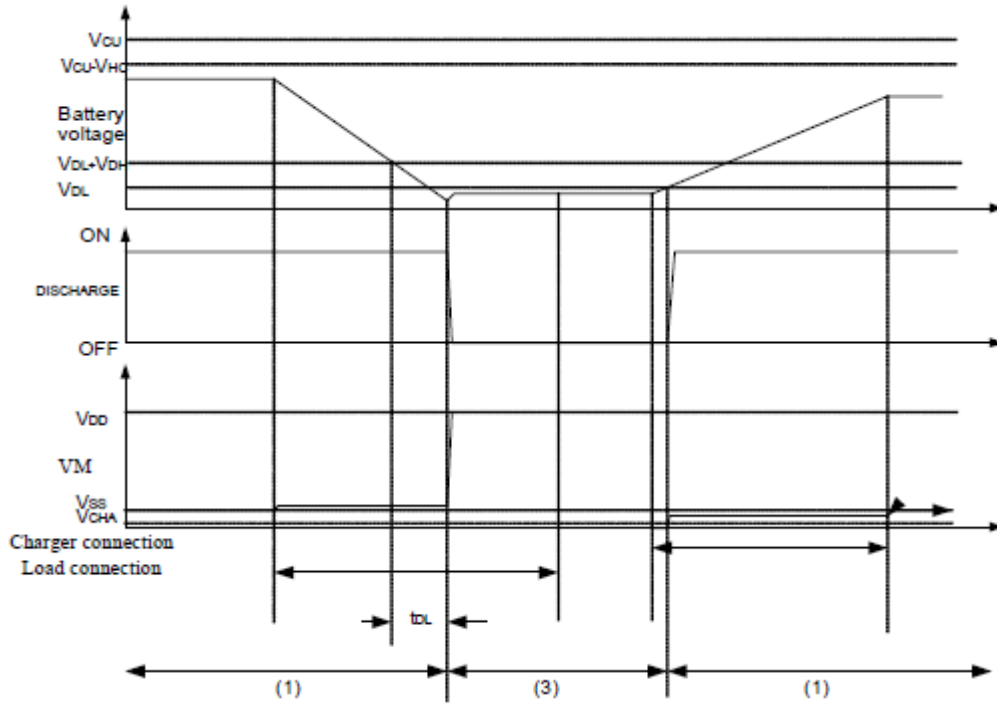


2、过放电流检测

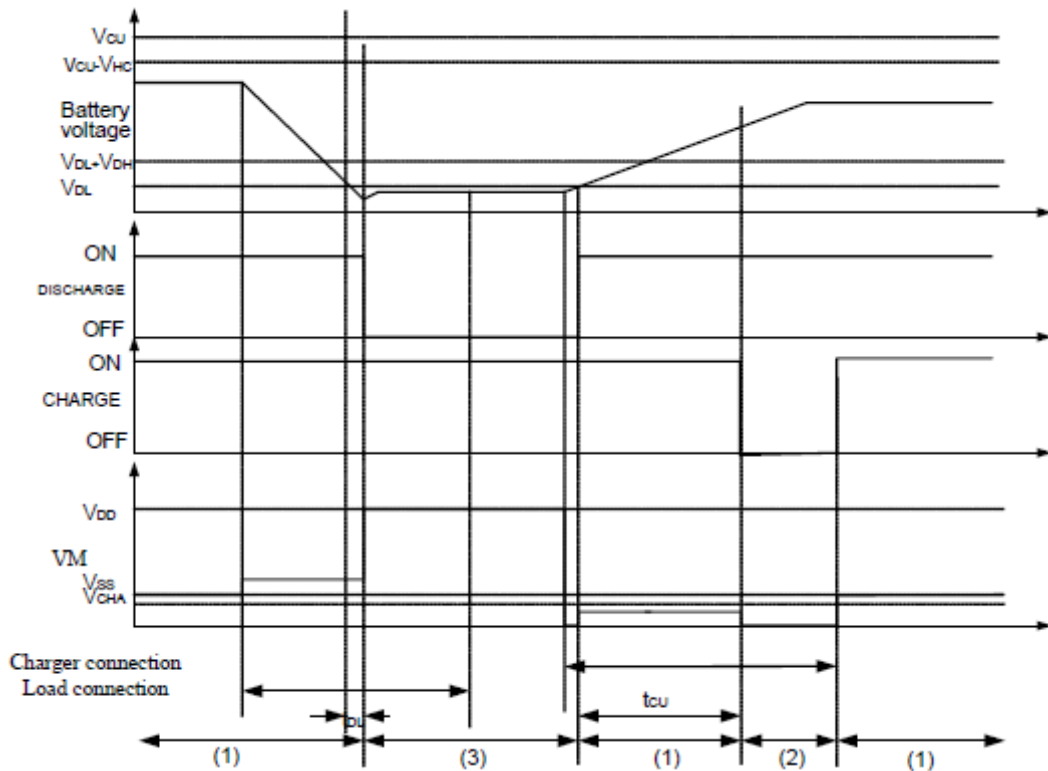


备注：(1) 正常工作状态 (2) 过充电压状态 (3) 过放电压状态 (4) 过流状态

3、充电器检测



4、不正常充电电流检测

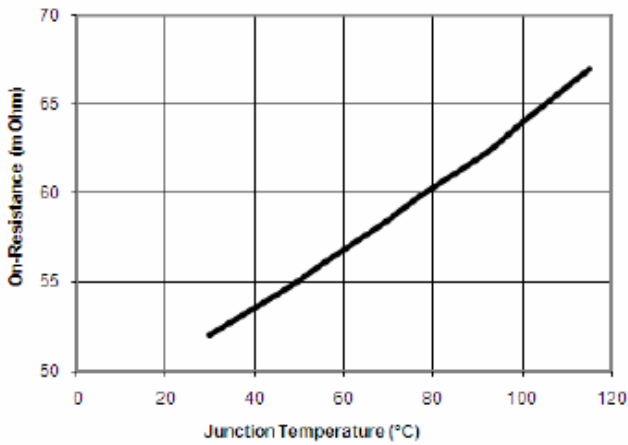


备注：(1) 正常工作状态 (2) 过充电电压状态 (3) 过放电电压状态 (4) 过电流状态

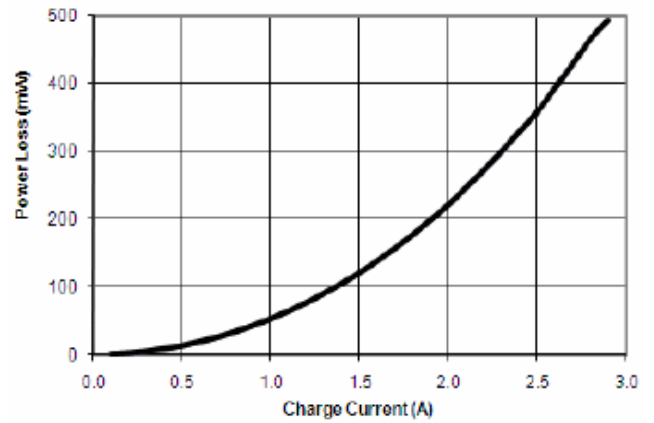
十、典型特性

(除非特别指出 $V_{BAT}=3.6V$, $T_A=25^{\circ}C$)

FET 等效电阻 vs. 结温

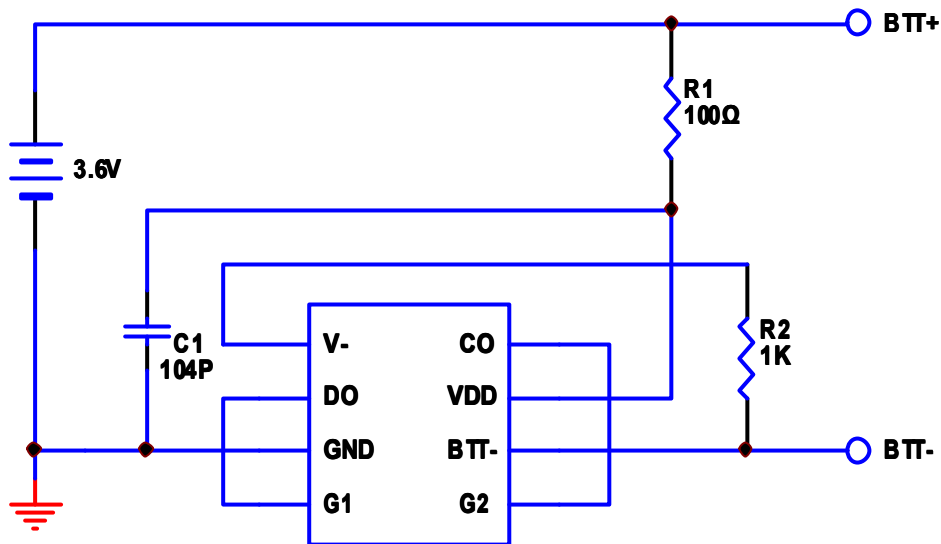


功耗 vs. 充电电流



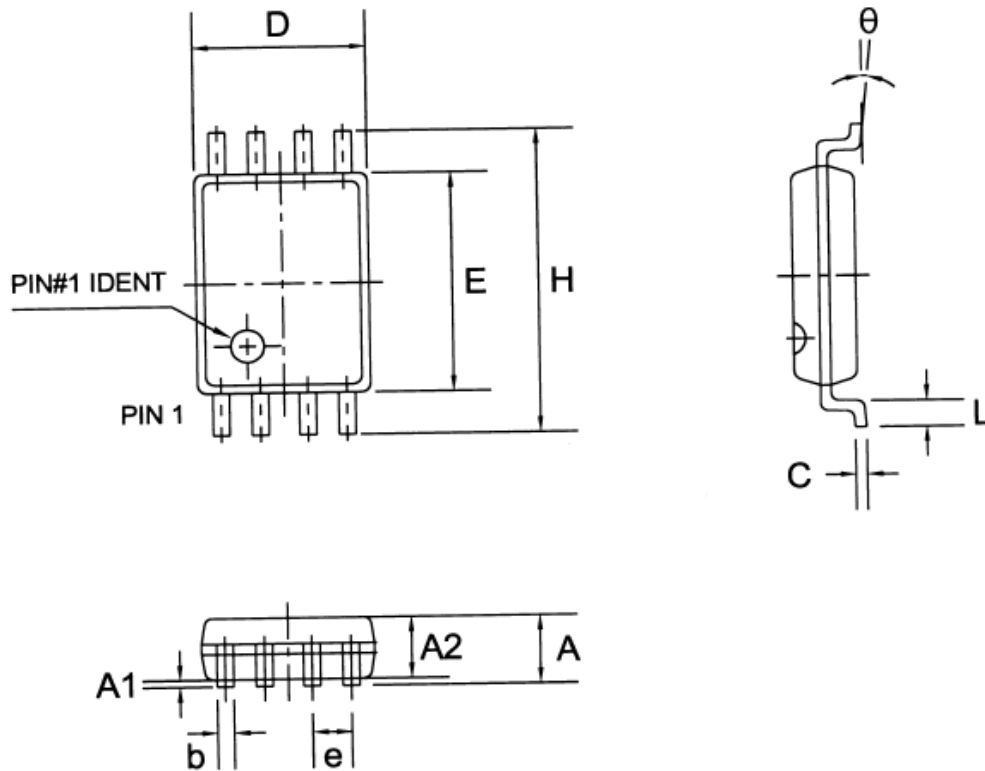
十一、典型应用

如图：粗线部分是过大电流线路，必须尽可能的短。去藕电容 C 要离 DW03D 尽可能的近。



- 注意：1、注意输入输出电压和负载电流情况，保证芯片功耗不超过封装所承受的最大功耗。
2、本产品具有防静电保护功能，但不要超过产品最大的承受静电能力。

十二、封装外型



符号	毫米			英寸		
	最小	典型	最大	最小	典型	最大
A	1.05	1.10	1.20	0.041	0.043	0.047
A1	0.05	0.10	0.15	0.002	0.004	0.006
A2	0.90	1.00	1.10	0.035	0.039	0.043
b	—	0.27	—	—	0.011	—
C	—	0.127	—	—	0.005	—
D	2.90	3.05	3.10	0.114	0.120	0.122
E	4.30	4.40	4.50	0.169	0.173	0.177
e	—	0.65	—	—	0.026	—
H	6.20	6.40	6.60	0.244	0.252	0.260
L	0.50	0.60	0.70	0.020	0.024	0.028
θ	0°	—	8°	0°	—	8°