



营 业 部 副 理
田 永 亮

上海銓宏熱能設備工程有限公司 上海銓冠貿易有限公司

Uni-Matic Enterprise Co., Ltd

代理/经销 德国KSB泵、KSB阀门、baelz电/气动控制阀、温控表；BESTA浮球开关、PINTER压差开关、进口阀门定位器、UM膨胀节、止回阀及锅炉配套附件等；
设计制造导热油、热水二次循环系统

地址:上海市嘉定区徐行镇曹新公路599号 PC: 201809

Add: No. 599CaoxinRd, Xuhang, Jiading, Shanghai

电话: 021-59945998-107 传真: 021-59946003

手机: 13621641806

QQ: 452566900

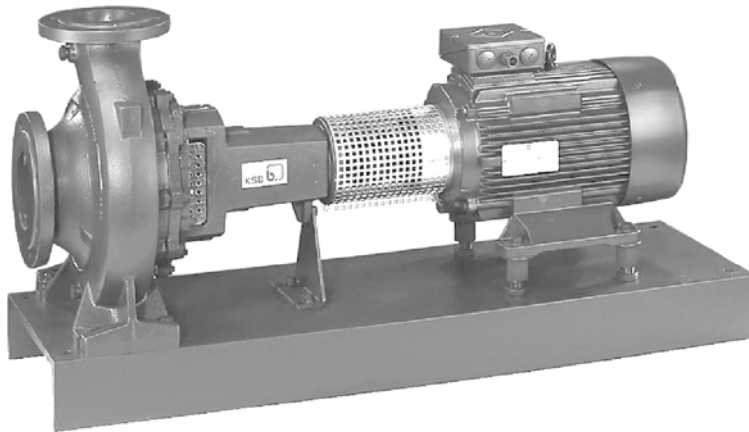
E-mail: yongliangtian@126.com

Web: www.unimatic.com.cn



BESTA

标准泵



可适用的自控装置

- PumpExpert
- PumpDrive (MM)
- Hyamaster
- hyatronic

应用领域

- 供水
- 消防系统
- 喷洒
- 灌溉
- 排水
- 供热
- 空调系统
- 饮用水
- 服务业用水
- 热水
- 冷却水
- 游泳池水
- 海水
- 消防用水
- 淡盐水
- 凝结水
- 浓盐水
- 油
- 清洗水
- 油漆系

介质

对水泵材料无化学腐蚀或机械磨损的液体

运行参数

$Q \leq 1900 \text{ m}^3/\text{h}$, (528 l/s)
 $H \leq 102 \text{ m}$
 $t -30 \text{ }^\circ\text{C}$ 至 $+140 \text{ }^\circ\text{C}$
 $p_2 \leq 16 \text{ bar}^1)$

1) 见第5页, 压力和温度限制

设计

卧式蜗壳水泵, 单级 (水泵型号125-200/2为两级), 口径小于等于 DN200 的电机额定功率和主要尺寸符合 EN733 标准, 带轴承支架后抽出式设计。

在轴的轴封位置带有可更换的轴套/轴保护套。

蜗壳和叶轮上带有可更换的磨损环。

蜗壳带有整体浇铸的泵脚。

轴承

油脂润滑的深沟球轴承。

轴密封

符合 EN 12756 标准的机械密封 (Etanorm 为标准配置, Etanorm-R供选择) 或填料密封。

型号说明

系列Etanorm
泵规格
例如实际叶轮直径 - 100 mm, 例如
143 mm = (前后盖板之间的中间值)
例如实际直径 162/138 mm =
壳体材料, 例如JL 1040²⁾
轴封, 例如机械密封Q₁ Q₁ X4GG

EN(-R) 40 - 160 [43 (6238) G 10]^{*)}

2) 依据 EN 1561 = GJL-250
*) 仅适用于 Etanorm

附件

电机

表面冷却的IEC三相鼠笼式电机

绕组: 最高2.2 kW: 220-240 V/380-420 V
高于3 kW : 380-420 V/660-725 V

安装方式: IMB 3

防护等级: IP 55

绝缘等级: F级&B级 (3个PTC热敏电阻可选择)

运行模式: 持续运行 SI

联轴器

带/不带加长段的弹性联轴器

联轴器罩壳

依据EN 294标准

底座

钢焊接的抗扭矩公共底座 (泵和电机)

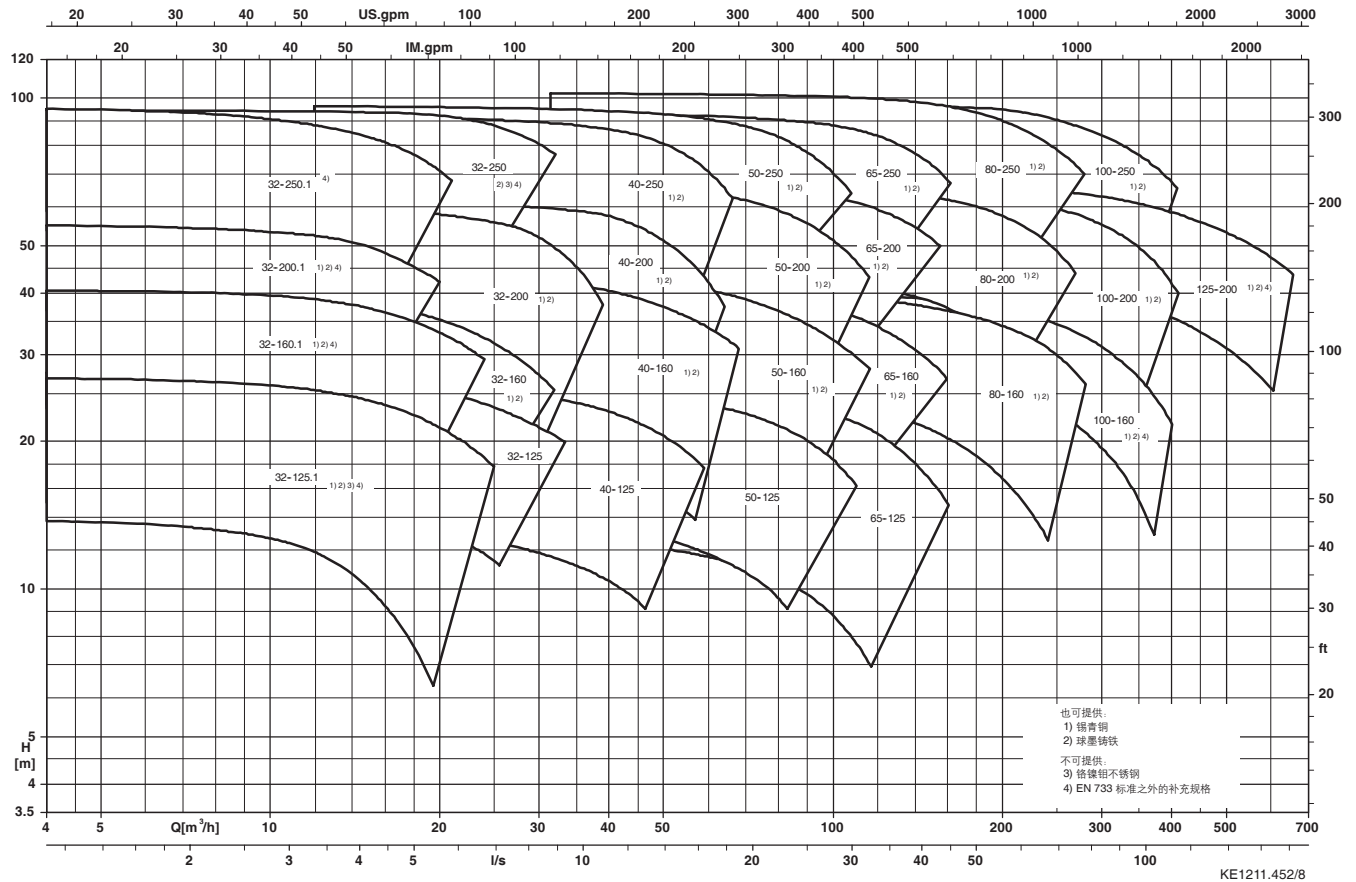
认证资格

通过ISO 9001质量体系认证

型谱图

Etanorm

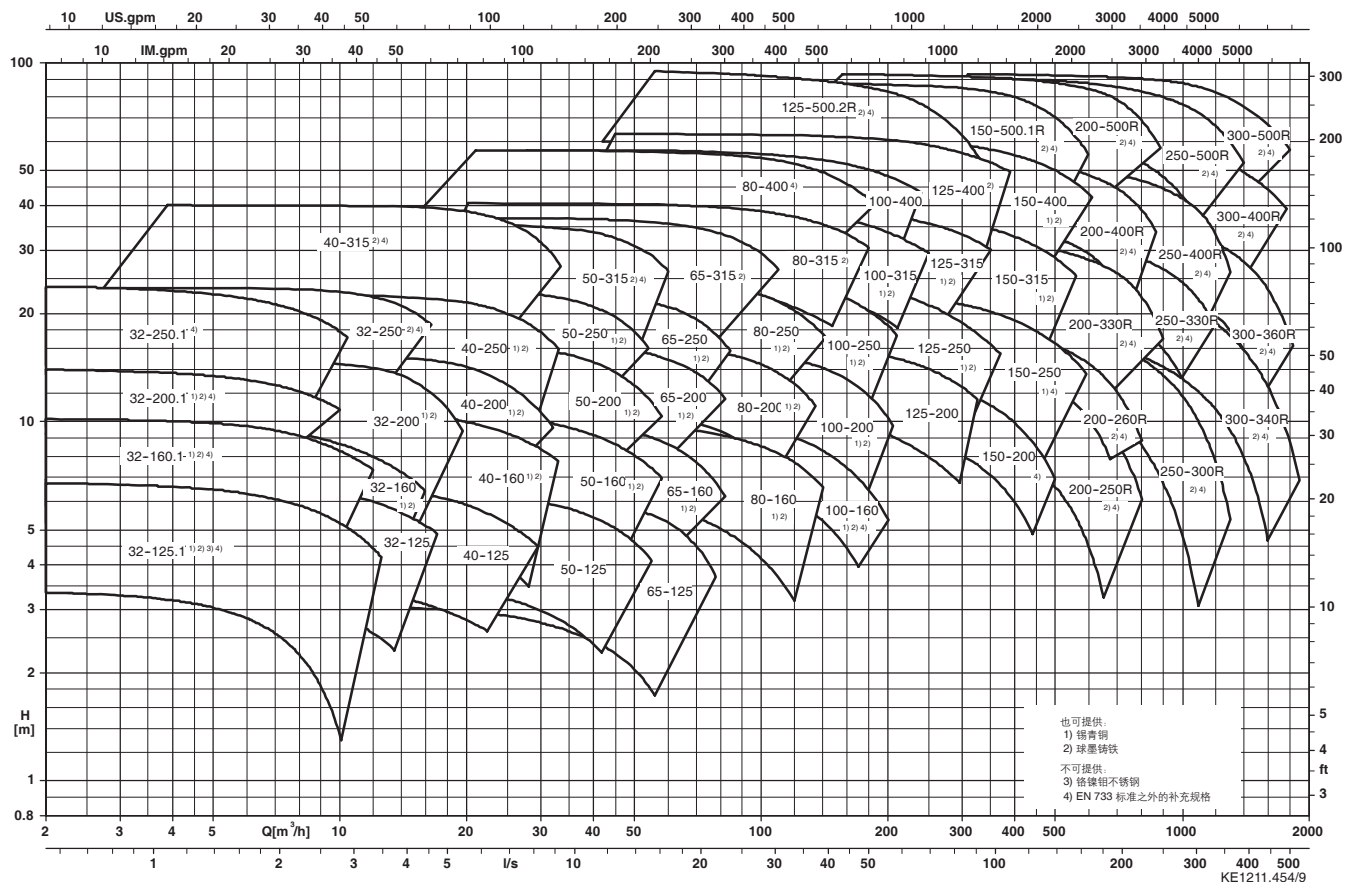
n = 2900 rpm



KE1211.452/8

Etanorm / Etanorm-R

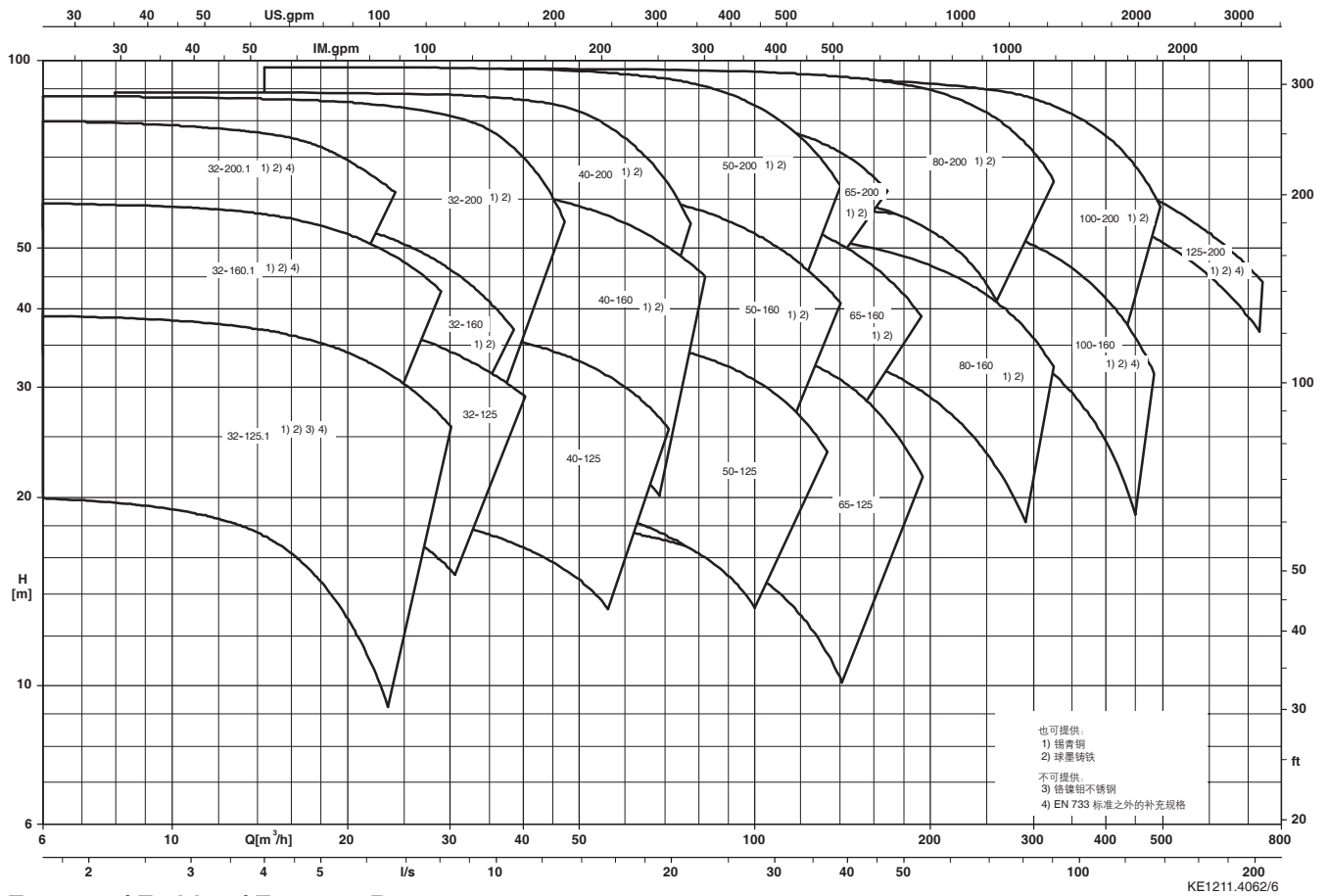
n = 1450 rpm



KE1211.454/9

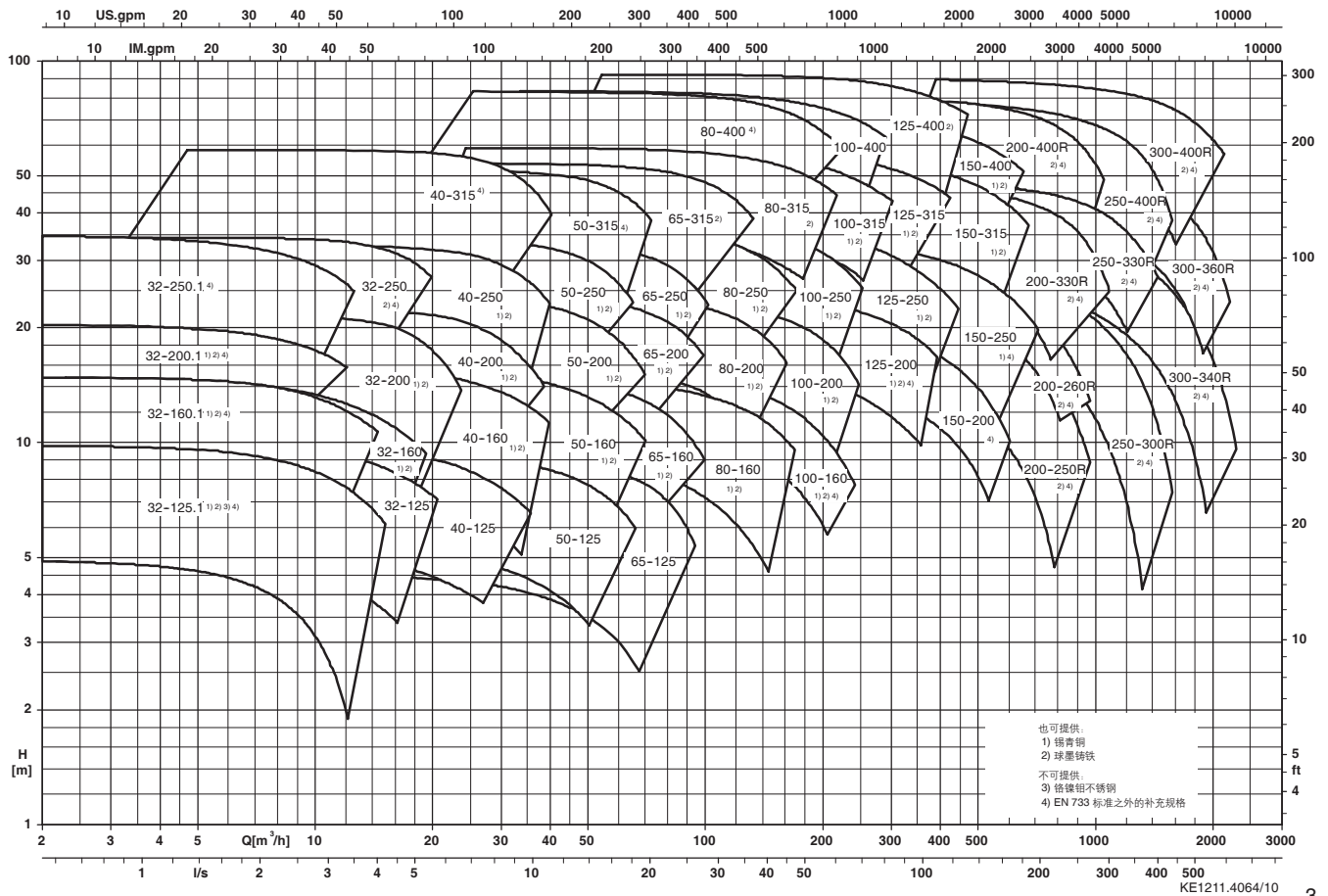
Etanorm

n = 3500 rpm



Etanorm / Etabloc / Etanorm-R

n = 1750 rpm



材料

	Etanorm G / Etanorm-RG	Etanorm-R GC1	Etanorm M	Etanorm-RM	Etanorm B
泵体	灰铸铁 JL 1040 ¹⁾		灰铸铁 JL 1040 ¹⁾		锡青铜 CC 480 K-GS ³⁾
泵盖	灰铸铁 JL 1040 ¹⁾		灰铸铁 JL 1040 ¹⁾		锡青铜 CC 480 K-GS ³⁾
叶轮	灰铸铁 JL 1040 ¹⁾	1.4408	锡青铜 CC 480 K-GS ³⁾		锡青铜 CC 480 K-GS ³⁾
磨损环	灰铸铁 GG		灰铸铁/锡青铜 GG/CC 495 K-GS ³⁾		锡青铜 CC 495 K-GS ³⁾
轴	C45 碳钢		C45 碳钢		双相不锈钢 1.4462
轴套	不锈钢 1.4571	不锈钢 1.4122	不锈钢 1.4571	不锈钢 1.4122	不锈钢 1.4571
轴保护套	不锈钢 1.4122		不锈钢 1.4122		不锈钢 1.4571
轴承托架	灰铸铁 JL 1040 ¹⁾		灰铸铁 JL1040 ¹⁾		灰铸铁 JL1040 ¹⁾

	Etanorm S	Etanorm-RS	Etanorm C
蜗壳	球墨铸铁 JS 1025 ²⁾		不锈钢 1.4408
出水端盖	球墨铸铁 JS 1025 ²⁾		不锈钢 1.4408
叶轮	灰铸铁 JL1040 ¹⁾		不锈钢 1.4408
磨损环	灰铸铁 GG		不锈钢 1.4408
轴	C45 碳钢		双相不锈钢 1.4462
轴套	不锈钢 1.4571	不锈钢 1.4122	不锈钢 1.4571
轴保护套	不锈钢 1.4122		不锈钢 1.4571
轴承托架	灰铸铁 JL1040 ¹⁾		灰铸铁 JL1040 ¹⁾

1) 依据 EN 1561 = GJL-250

2) 依据 EN 1563 = GJS-400-18-LT

3) 依据 EN 1982

主要优点

多种材料可供选择

灰铸铁, 锡青铜, 球墨铸铁,
不锈钢 1.4408

泵壳

设计承压 16 bar 以保证运行
可靠性

连接尺寸和额定功率

依据 EN 733 标准
(Etanorm)

耐磨环 易维护

进口设计

设计针对最大进水量和
最佳的气蚀
(NPSH) 性能

叶轮

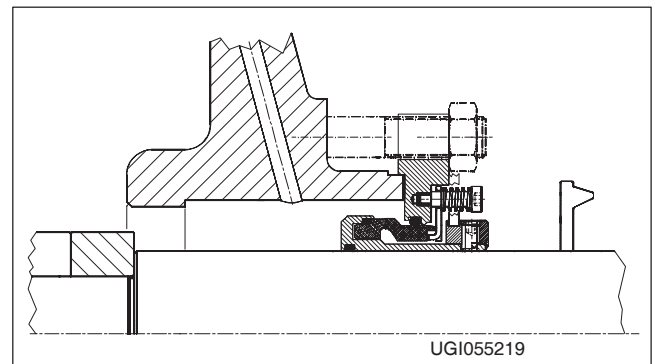
实现了最佳的水力设计,
效率和 Q-H 性能曲线

机械密封或填料密封 不需冷却

后抽出式设计

易拆卸, 水泵拆卸时不需将泵壳
从管路上拆下

类型: Etanorm-R



1211:132/4

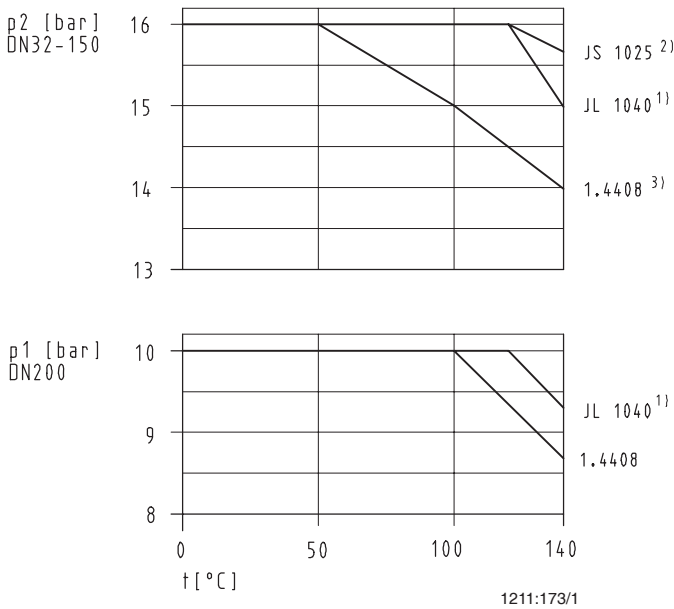
加强型深沟球轴承
通过 V 型环保护其免受污染

轴套/轴保护套
防止轴被磨损

压力和温度限制

Etanorm/ Etanorm-R	温度 1)4)	出口压力 p_2)	试验压力 ³⁾	
			Etanorm	Etanorm-R
G	-30 °C 至 + 140 °C		至 21 bar	至 15 bar
M	-30 °C 至 + 140 °C		至 21 bar	至 15 bar
S	-30 °C 至 + 140 °C ⁵⁾		至 25 bar	至 24 bar
B	-30 °C 至 + 140 °C	10 bar	至 13 bar	--
C	-30 °C 至 + 140 °C ⁵⁾		至 21 bar	--

- 1) 供热系统应用范围依据 DIN 4752, 第4.5章。
- 2) 进水压力和关死扬程之和不能超出图表中所示的数值。
- 3) 壳体部件依据 AN 1897/75-03 D00 标准, 进行内部清水压力测试以检查泄漏。
- 4) 介质温度高于 140 °C 时, 选用Etanorm SYN。
- 5) 见图表。

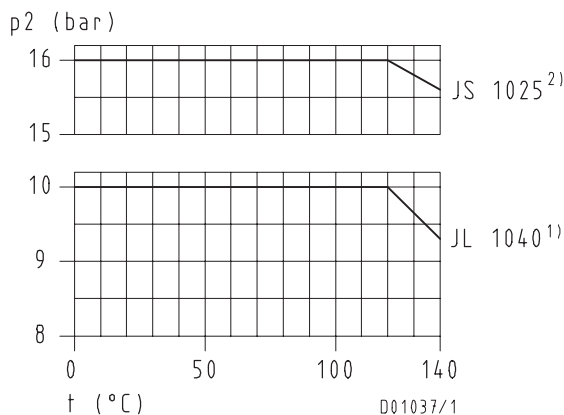
 依据 EN 1092-1 和 EN 1092-2 标准的
法兰温度/压力图表


水泵规格和对应的材料组合

水泵规格	Etanorm				
	G	M	S	B	C
32-125.1	X	X	X	X	X
32-160.1	X	X	X	X	X
32-200.1	X	X	X	X	X
32-250.1	X	X	-	-	X
32-125	X	X	-	-	X
32-160	X	X	X	X	X
32-200	X	X	X	X	X
32-250	X	X	X	-	X
40-125	X	X	-	-	X
40-160	X	X	X	X	X
40-200	X	X	X	X	X
40-250	X	X	X	X	X
40-315	X	X	X	-	X
50-125	X	X	-	-	X
50-160	X	X	X	X	X
50-200	X	X	X	X	X
50-250	X	X	X	X	X
50-315	X	X	X	-	X
65-125	X	X	-	-	X
65-160	X	X	X	X	X
65-200	X	X	X	X	X
65-250	X	X	X	X	X
65-315	X	X	X	-	X
80-160	X	X	X	X	X
80-200	X	X	X	X	X
80-250	X	X	X	X	X
80-315	X	X	X	-	X
80-400	X	X	-	-	X
100-160	X	X	X	X	X
100-200	X	X	X	X	X
100-250	X	X	X	X	X
100-315	X	X	X	X	X
100-400	X	X	-	-	X
125-200	X	X	X	X	X
125-250	X	X	X	X	X
125-315	X	X	X	X	X
125-400	X	X	X	-	X
150-200	X	X	-	-	X
150-250	X	X	-	X	X
150-315	X	X	X	X	X
150-400	X	X	X	X	X

Etanorm-R

所有规格



水泵规格	Etanorm-R			
	G	GC1	M	S
125-500/2	X	X	X	X
150-500.1	X	X	X	X
200-250	X	X	X	X
200-260	X	X	X	X
200-330	X	X	X	X
200-400	X	X	X	X
200-500	X	X	X	X
250-300	X	X	X	X
250-330	X	X	X	X
250-400	X	X	X	X
250-500	X	X	X	X
300-340	X	X	X	X
300-360	X	X	X	X
300-400	X	X	X	X
300-500	X	X	X	X

- 1) 依据 1561 = GJL-250
- 2) 依据 EN 1563 = GJS-400-18-LT
- 3) 仅适用于 DN 65-150; DN 32-50 16 bar

Etanorm

输送介质	应用限制	材料 ⁹⁾ 壳体/叶轮					轴封						参考编号		备注	
		G	M	S	B	C	填料密封	机械密封					Na: p1 ≤ 0,5 bar Nb: p1 > 0,5 bar	机械密封		
								1	3	6	9	10				11
水																
淡水 ³⁾	t ≤ 25 °C; p ≤ 10 bar				X		X				X			B1	B10	不锈钢可用
凝结水 ²⁾	t ≤ 120 °C; p ≤ 10 bar	X					X				X			G1	G11	
凝结水, 无附加条件	t ≤ 120 °C; p ≤ 10 bar					X	X				X			C1	C11	
冷却水 ¹⁾ (无冷冻剂)	t ≤ 60 °C ⁷⁾ ; p ≤ 10 bar	X					X				X			G1	G10	开放式循环, 采用M1/M10
冷却水, PH ≤ 7.5 (含冷冻剂) ⁵⁾	t ≤ -30 °C; t ≤ 110 °C	X					X				X			G1	G11	开放式循环, 采用M1/M10
水库水 ¹⁾	t ≤ 60 °C ⁷⁾ ; p ≤ 10 bar		X				X			X				M1	M10	如固体颗粒过多, 请联系KSB
饮用水 ¹⁾	t ≤ 60 °C ⁸⁾ ; p ≤ 10 bar		X				X				X			M1	M11	
消防用水 ¹⁾	t ≤ 60 °C ⁷⁾ ; p ≤ 10 bar		X				X				X			M1	M10	如需满足VdS标准, 请联系KSB
脱盐水	t ≤ 120 °C; p ≤ 10 bar					X	X				X			C1	C11	纯度要求无法满足
作为锅炉给水的脱盐水 ²⁾	t ≤ 120 °C; p ≤ 10 bar	X					X				X			G1	G11	
热水 ²⁾	t ≤ 120 °C; p ≤ 10 bar	X					X				X			G1	G11	可作循环泵, 符合 DIN 4752: p max. ≤ 10 bar
热水 ²⁾	t ≤ 140 °C; p ≤ 16 bar	X					X	X						G3	G6	
热水 ²⁾	t ≤ 110 °C; p ≤ 10 bar	X					X			X				G1	G10	
部分脱盐水 ²⁾	t ≤ 120 °C; p ≤ 10 bar	X					X				X			G1	G11	
纯水 ⁶⁾	t ≤ 60 °C ⁸⁾ ; p ≤ 10 bar	X					X				X			G1	G11	
原水 ¹⁾	t ≤ 60 °C ⁷⁾ ; p ≤ 10 bar	X					X			X				G1	G10	
海水 ³⁾	t ≤ 25 °C; p ≤ 10 bar				X		X			X				B1	B10	不锈钢可用
轻度污染水 ¹⁾	t ≤ 60 °C ⁷⁾ ; p ≤ 10 bar	X					X			X				G1	G10	
游泳池用水 (淡水) ¹⁾	t ≤ 60 °C; p ≤ 10 bar	X					X			X				G1	G10	同样符合DIN 19643标准
游泳池用水 (海水) ³⁾	t ≤ 40 °C; p ≤ 10 bar				X		X			X				B1	B10	如果 t ≤ +25 °C 不锈钢可用
冷冻剂, 冷却盐水																
冷却盐水, 无机的 pH > 7.5; 抑制的	t ≥ -30 °C; t ≤ 25 °C	X					X				X			G1	G11	
含冷冻剂的水 pH ≥ 7.5; ^{1), 5)}	t ≥ -30 °C; t ≤ 110 °C	X					X				X			G1	G11	
油/乳剂																
柴油, 汽油EL	t ≤ 60 °C; p ≤ 10 bar			X							X				S10	如无特殊要求则可用灰铸铁
钻孔/研磨乳剂	t ≤ 60 °C; p ≤ 10 bar	X								X				G1	G9	
润滑油, 透平油, 不适用于SDF的油(不易燃烧)	t ≤ 80 °C; p ≤ 10 bar			X							X				S10	若要求无内部底漆, 请联系KSB。如无特殊要求, 则可用灰铸铁。
油水乳液	t ≤ 60 °C; p ≤ 10 bar	X								X				G1	G9	
清洗液																
洗瓶废水	t ≤ 90 °C; p ≤ 10 bar	X					X							G1	G7	Q1Q1EGG
酿酒行业																
麦芽浆	t ≤ 100 °C; p ≤ 10 bar	X											X		G12	如果有可能出现水池过空, 造成水泵干运转的危险, 需要设置串连式双密封。
麦芽汁	t ≤ 100 °C; p ≤ 10 bar	X											X		G12	

- 水质一般是: pH值≥7; 氯(Cl)含量≤250mg/kg。氯气(Cl2)≤0.6mg/kg。
- 依据VdTUV 1466处理标准, 附加要求: O2≤0.02mg/l。
- 应使用全铜部件: 氨(NH3)≤5mg/kg, 无硫化氢(H2S); 没有对Cl含量的限制。如超出此限制, 请联系KSB。
- 仅适用于轴单元25和35, 轴单元55=AQ1EGG, 泵规格和轴单元组合见第15页。
- 带抑制剂的乙二醇防冻剂。含量>20%~50%(例如热交换油Antifrogen N)。
- 非超纯水! 25°C时传导率: ≤800µS/cm, 中性。
- 机械密封适用于t≤110°C。
- 机械密封适用于t≤120°C。
- 材料表和水泵规格组合见第3页。

例如:
参数: 纯水 15°C; Q=60m³/h; H=80m

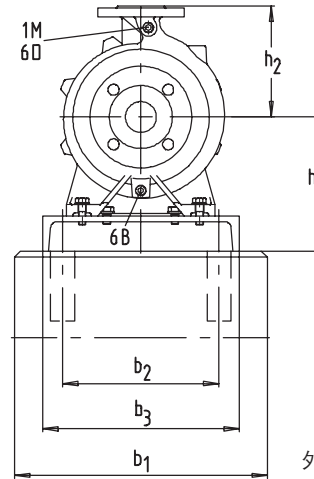
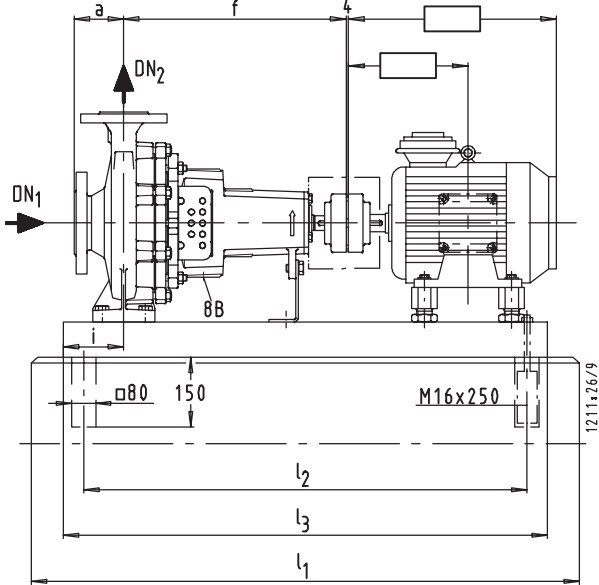
例如: Etanorm G 50 - 250 G 1 (or G 11)

材料(依据上表) _____
水泵规格(依据性能曲线2900 rpm) _____
参考编号(依据上表) _____
所需驱动功率22kW

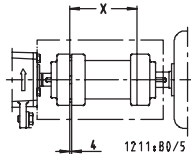
Etanorm-R

输送介质	应用限制	材料壳体/叶轮			轴封		参考编号	
		G	M	S	填料密封	机械密封	Na: P ₁ ≤ 0,5 bar Nb: P ₁ > 0,5 bar	机械密封
水					1	4		
凝结水 ²⁾	t ≤ 120 °C ; p ≤ 10 bar	X			X		G1	Contact KSB
冷却水 ¹⁾ (无冷冻剂)	t ≤ 60 °C; p ≤ 10 bar	X			X	X	G1	G4
冷却水 pH ≥ 7.5 (含冷冻剂) ⁵⁾	t ≥ -30 °C ; p ≤ 10 bar t ≤ 110 °C	X			X	X	G1	G4
水库水 ¹⁾	t ≤ 60 °C; p ≤ 10 bar		X			X	-	M4
饮用水 ¹⁾	t ≤ 60 °C; p ≤ 10 bar		X		X	X	M1	M4
消防用水 ¹⁾	t ≤ 60 °C; p ≤ 10 bar		X			X	-	M4
作为锅炉给水的脱盐水 ²⁾	t ≤ 120 °C ; p ≤ 10 bar	X			X	X	G1	G4
热水 ²⁾	t ≤ 120 °C; p ≤ 10 bar	X			X	X	G1	G4
热水 ²⁾	t ≤ 140 °C; p ≤ 16 bar			X	X	X	S1	S4
热水 ²⁾	t ≤ 110 °C; p ≤ 10 bar	X			X	X	G1	G4
部分脱盐水 ²⁾	t ≤ 120 °C ; p ≤ 10 bar	X			X		G1	Contact KSB
纯水 ⁴⁾	t ≤ 25 °C; p ≤ 10 bar	X			X	X	G1	G4
原水(工业应用) ¹⁾	t ≤ 60 °C; p ≤ 10 bar	X			X	X	G1	G4
原水(灌溉) ¹⁾	t ≤ 60 °C; p ≤ 10 bar	X				X	-	G4
服务业用水	t ≤ 60 °C; p ≤ 10 bar	X				X	-	G4
轻度污染水 ¹⁾	t ≤ 60 °C; p ≤ 10 bar	X			X	X	G1	G4
游泳池用(淡水)水 ¹⁾	t ≤ 60 °C; p ≤ 10 bar	X			X	X	G1	G4
冷冻剂, 冷却盐水								
冷却盐水, 无机的 pH > 7.5; 抑制的	t ≥ -30 °C; p ≤ 10 bar t ≤ 25 °C	X			X	X	G1	G4
含冷冻剂的水 pH ≥ 7.5; ^{1) 3)}	t ≥ -30 °C; p ≤ 10 bar t ≤ 110 °C	X			X	X	G1	G4
油乳剂								
柴油, 汽油 EL	t ≤ 60 °C; p ≤ 10 bar			X		X		S4
钻孔/研磨乳剂	t ≤ 60 °C; p ≤ 10 bar	X				X		G4
润滑油, 透平油, 不适用于 SDF 的油 (不易燃烧)	t ≤ 80 °C; p ≤ 10 bar			X		X		S4
油水乳浊液	t ≤ 60 °C; p ≤ 10 bar	X			X	X	G1	G4
清洗液								
洗瓶废水	t ≤ 90 °C; p ≤ 10 bar	X			X		G1	
酿酒行业								
麦芽浆	t ≤ 100 °C; p ≤ 10 bar	X			X	X		G4
麦芽汁	t ≤ 100 °C; p ≤ 10 bar	X				X		G4

- 1) 水质一般应是: pH值 ≥ 7; 氯(Cl)含量 ≤ 250mg/kg。氯气(Cl₂) ≤ 0.6mg/kg。
2) 依据 VdTUV 1466 处理标准, 附加要求: O₂ ≤ 0.02mg/l。
3) 带抑制剂的乙二醇防冻剂。含量 > 20%~50% (例如热交换油 Antifrogen N)。
4) 非超纯水 | 25 °C 时传导率: ≤ 800 μS/cm, 中性。
5) 带抑制剂的乙二醇防冻剂。含量 > 20%~50% (例如热交换油 Antifrogen N)。

Etanorm 32-125.1 - 32-250.1


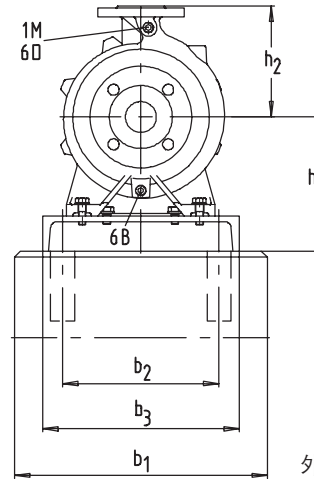
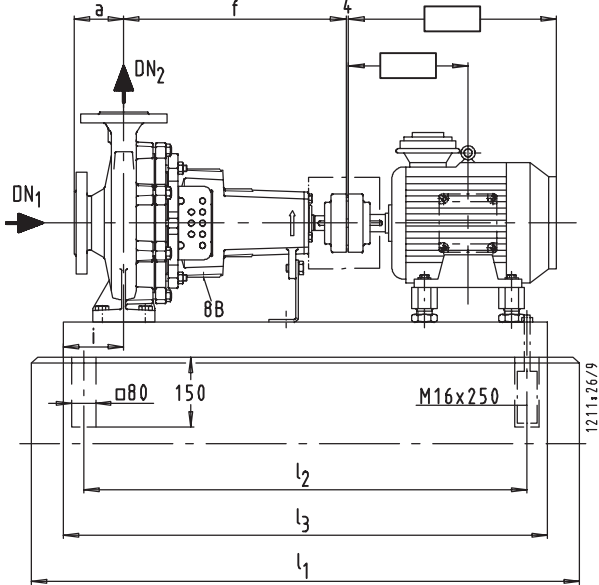
外形尺寸图 A



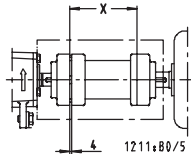
尺寸单位 mm

Etanorm	电机 rpm 1450 1750 2900 3500 kW				机座号	外形尺寸图																		
	DN ₁	DN ₂	a	b ₁			b ₂	b ₃	f	h ₁	h ₂	i	l ₁	l ₂	l ₃	l ₁	l ₂	l ₃	x					
32-125.1	0.55	0.55	-	-	80	A	50	32	80	450	240	300	360	212	140	100	860	650	710	950	740	800	100	
	-	-	0.55	-	71	A	50	32	80	450	240	300	360	212	140	100	860	650	710	950	740	800	100	
	-	-	0.75	-	80	A	50	32	80	450	240	300	360	212	140	100	860	650	710	950	740	800	100	
	-	-	1.1	1.1	80	A	50	32	80	450	240	300	360	212	140	100	860	650	710	950	740	800	100	
	-	-	1.5	1.5	90S	A	50	32	80	450	240	300	360	212	140	100	860	650	710	950	740	800	100	
	-	-	2.2	2.2	90L	A	50	32	80	450	240	300	360	212	140	100	950	740	800	1050	840	900	100	
	-	-	3.0	3.0	100L	A	50	32	80	450	240	300	360	212	140	100	1050	840	900	1150	940	1000	100	
	-	-	4.0	4.0	112M	A	50	32	80	450	240	300	360	212	140	100	1050	840	900	1150	940	1000	100	
32-160.1	-	-	-	-	5.5	132S	A	50	32	80	450	240	300	360	232	140	100	1050	840	900	1150	940	1000	100
	0.55	0.55	-	-	80	A	50	32	80	450	240	300	360	232	160	100	860	650	710	950	740	800	100	
	-	0.75	-	-	80	A	50	32	80	450	240	300	360	232	160	100	860	650	710	950	740	800	100	
	-	1.1	-	-	90S	A	50	32	80	450	240	300	360	232	160	100	860	650	710	950	740	800	100	
	-	-	1.5	-	90S	A	50	32	80	450	240	300	360	232	160	100	860	650	710	950	740	800	100	
	-	-	2.2	2.2	90L	A	50	32	80	450	240	300	360	232	160	100	950	740	800	1050	840	900	100	
	-	-	3.0	3.0	100L	A	50	32	80	450	240	300	360	232	160	100	1050	840	900	1150	940	1000	100	
	-	-	4.0	4.0	112M	A	50	32	80	450	240	300	360	232	160	100	1050	840	900	1150	940	1000	100	
32-200.1	-	-	-	-	5.5	132S	A	50	32	80	450	240	300	360	232	160	100	1050	840	900	1150	940	1000	100
	0.55	-	-	-	80	A	50	32	80	450	240	300	360	260	180	100	860	650	710	950	740	800	100	
	0.75	0.75	-	-	80	A	50	32	80	450	240	300	360	260	180	100	860	650	710	950	740	800	100	
	-	1.1	-	-	90S	A	50	32	80	450	240	300	360	260	180	100	860	650	710	950	740	800	100	
	-	1.5	-	-	90L	A	50	32	80	450	240	300	360	260	180	100	950	740	800	1050	840	900	100	
	-	2.2	-	-	100L	A	50	32	80	450	240	300	360	260	180	100	1050	840	900	1150	940	1000	100	
	-	-	3.0	-	100L	A	50	32	80	450	240	300	360	260	180	100	1050	840	900	1150	940	1000	100	
	-	-	4.0	-	112M	A	50	32	80	450	240	300	360	260	180	100	1050	840	900	1150	940	1000	100	
	-	-	5.5	5.5	132S	A	50	32	80	450	240	300	360	260	180	100	1050	840	900	1150	940	1000	100	
	-	-	7.5	7.5	132S	A	50	32	80	450	240	300	360	260	180	100	1050	840	900	1150	940	1000	100	
32-250.1	-	-	-	-	11.0	160M	A	50	32	80	500	280	350	360	260	180	100	1270	1060	1120	1270	1060	1120	100
	-	-	-	-	15.0	160M	A	50	32	80	500	280	350	360	260	180	100	1270	1060	1120	1270	1060	1120	100
	0.75	-	-	-	80	A	50	32	100	500	280	350	360	280	225	112	1050	840	900	1050	840	900	100	
	1.1	1.1	-	-	90S	A	50	32	100	500	280	350	360	280	225	112	1050	840	900	1050	840	900	100	
	1.5	1.5	-	-	90L	A	50	32	100	500	280	350	360	280	225	112	1050	840	900	1050	840	900	100	
	2.2	2.2	-	-	100L	A	50	32	100	500	280	350	360	280	225	112	1050	840	900	1050	840	900	100	
	-	3.0	-	-	100L	A	50	32	100	500	280	350	360	280	225	112	1050	840	900	1050	840	900	100	
	-	-	5.5	-	132S	A	50	32	100	500	280	350	360	280	225	112	1050	840	900	1150	940	1000	100	
	-	-	7.5	-	132S	A	50	32	100	500	280	350	360	280	225	112	1050	840	900	1150	940	1000	100	
	-	-	11.0	-	160M	A	50	32	100	500	280	350	360	280	225	112	1270	1060	1120	1270	1060	1120	100	



Etanorm 32-125 - 32-250



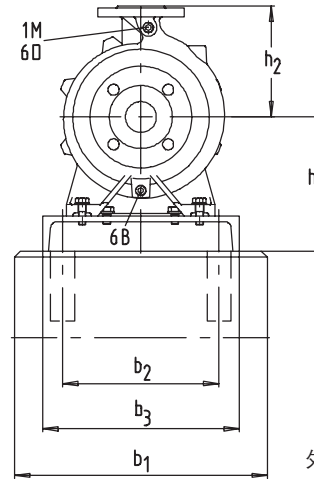
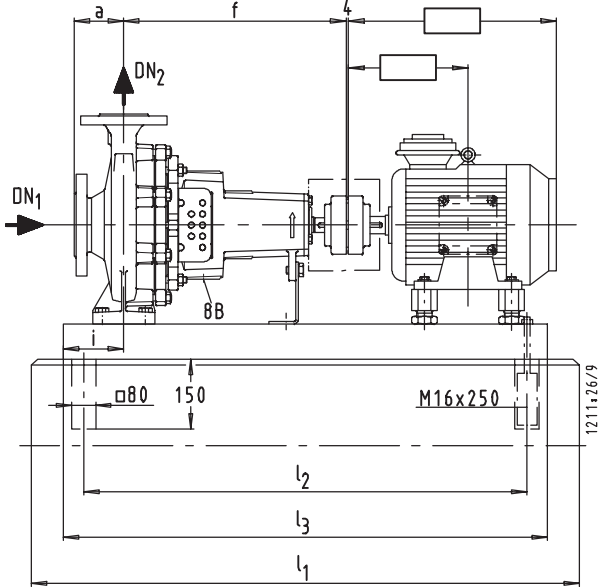
外形尺寸图 A



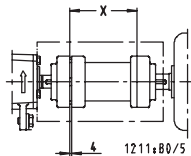
尺寸单位 mm

Etanorm	电机 rpm 1450 1750 2900 3500 kW				机座号	外形尺寸图																	
	DN ₁	DN ₂	a	b ₁			b ₂	b ₃	f	h ₁	h ₂	i	l ₁	l ₂	l ₃	l ₁	l ₂	l ₃	x				
32-125	0.55	0.55	-	-	80	A	50	32	80	450	240	300	360	212	140	100	860	650	710	950	740	800	100
	-	0.75	-	-	80	A	50	32	80	450	240	300	360	212	140	100	860	650	710	950	740	800	100
	-	-	1.1	-	80	A	50	32	80	450	240	300	360	212	140	100	860	650	710	950	740	800	100
	-	-	1.5	1.5	90S	A	50	32	80	450	240	300	360	212	140	100	860	650	710	950	740	800	100
	-	-	2.2	2.2	90L	A	50	32	80	450	240	300	360	212	140	100	950	740	800	1050	840	900	100
	-	-	3.0	3.0	100L	A	50	32	80	450	240	300	360	212	140	100	1050	840	900	1150	940	1000	100
	-	-	4.0	4.0	112M	A	50	32	80	450	240	300	360	212	140	100	1050	840	900	1150	940	1000	100
	-	-	5.5	5.5	132S	A	50	32	80	450	240	300	360	232	140	100	1050	840	900	1150	940	1000	100
32-160	0.55	0.55	-	-	80	A	50	32	80	450	240	300	360	232	160	100	860	650	710	950	740	800	100
	-	0.75	-	-	80	A	50	32	80	450	240	300	360	232	160	100	860	650	710	950	740	800	100
	-	1.1	-	-	90S	A	50	32	80	450	240	300	360	232	160	100	860	650	710	950	740	800	100
	-	-	2.2	-	90L	A	50	32	80	450	240	300	360	232	160	100	950	740	800	1050	840	900	100
	-	-	3.0	3.0	100L	A	50	32	80	450	240	300	360	232	160	100	1050	840	900	1150	940	1000	100
	-	-	4.0	4.0	112M	A	50	32	80	450	240	300	360	232	160	100	1050	840	900	1150	940	1000	100
	-	-	5.5	5.5	132S	A	50	32	80	450	240	300	360	232	160	100	1050	840	900	1150	940	1000	100
	-	-	7.5	7.5	132S	A	50	32	80	450	240	300	360	232	160	100	1050	840	900	1150	940	1000	100
32-200	0.55	-	-	-	80	A	50	32	80	450	240	300	360	260	180	100	860	650	710	950	740	800	100
	0.75	-	-	-	80	A	50	32	80	450	240	300	360	260	180	100	860	650	710	950	740	800	100
	1.1	1.1	-	-	90S	A	50	32	80	450	240	300	360	260	180	100	860	650	710	950	740	800	100
	-	1.5	-	-	90L	A	50	32	80	450	240	300	360	260	180	100	950	740	800	1050	840	900	100
	-	2.2	-	-	100L	A	50	32	80	450	240	300	360	260	180	100	1050	840	900	1150	940	1000	100
	-	-	4.0	-	112M	A	50	32	80	450	240	300	360	260	180	100	1050	840	900	1150	940	1000	100
	-	-	5.5	-	132S	A	50	32	80	450	240	300	360	260	180	100	1050	840	900	1150	940	1000	100
	-	-	7.5	7.5	132S	A	50	32	80	450	240	300	360	260	180	100	1050	840	900	1150	940	1000	100
32-250	1.1	-	-	-	90S	A	50	32	100	500	280	350	360	280	225	112	1050	840	900	1050	840	900	100
	1.5	1.5	-	-	90L	A	50	32	100	500	280	350	360	280	225	112	1050	840	900	1050	840	900	100
	2.2	2.2	-	-	100L	A	50	32	100	500	280	350	360	280	225	112	1050	840	900	1050	840	900	100
	-	3.0	-	-	100L	A	50	32	100	500	280	350	360	280	225	112	1050	840	900	1050	840	900	100
	-	4.0	-	-	112M	A	50	32	100	500	280	350	360	280	225	112	1050	840	900	1050	840	900	100
	-	5.5	-	-	132S	A	50	32	100	500	280	350	360	280	225	112	1050	840	900	1150	940	1000	100
	-	-	7.5	-	132S	A	50	32	100	500	280	350	360	280	225	112	1050	840	900	1150	940	1000	100
	-	-	11.0	-	160M	A	50	32	100	500	280	350	360	280	225	112	1270	1060	1120	1270	1060	1120	100

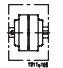
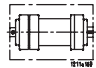
Etanorm 40-125 - 40-315



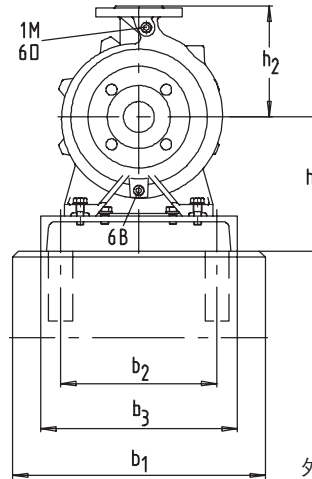
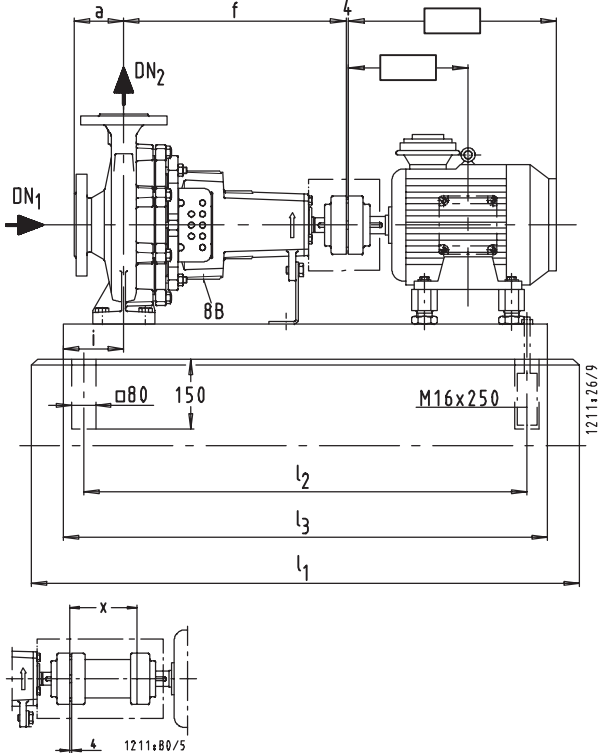
外形尺寸图 A



尺寸单位 mm

Etanorm	电机 rpm 1450 1750 2900 3500 kW				机座号	外形尺寸图											 						
	DN ₁	DN ₂	a	b ₁			b ₂	b ₃	f	h ₁	h ₂	i	l ₁	l ₂	l ₃	l ₁	l ₂	l ₃	x				
40-125	0.55	0.55	-	-	80	A	65	40	80	450	240	300	360	212	140	100	860	650	710	950	740	800	100
	-	0.75	-	-	80	A	65	40	80	450	240	300	360	212	140	100	860	650	710	950	740	800	100
	-	1.1	-	-	90S	A	65	40	80	450	240	300	360	212	140	100	860	650	710	950	740	800	100
	-	-	1.5	-	90S	A	65	40	80	450	240	300	360	212	140	100	860	650	710	950	740	800	100
	-	-	2.2	-	90L	A	65	40	80	450	240	300	360	212	140	100	860	650	710	950	740	800	100
	-	-	3.0	-	100L	A	65	40	80	450	240	300	360	212	140	100	950	740	800	1050	840	900	100
	-	-	4.0	-	100L	A	65	40	80	450	240	300	360	212	140	100	1050	840	900	1150	940	1000	100
	-	-	-	4.0	112M	A	65	40	80	450	240	300	360	212	140	100	1050	840	900	1150	940	1000	100
	-	-	-	5.5	132S	A	65	40	80	450	240	300	360	232	140	100	1050	840	900	1150	940	1000	100
	-	-	-	7.5	132S	A	65	40	80	450	240	300	360	232	140	100	1050	840	900	1150	940	1000	100
-	-	-	11.0	160M	A	65	40	80	500	280	350	360	260	140	100	1150	940	1000	1270	1060	1120	100	
40-160	0.55	-	-	-	80	A	65	40	80	450	240	300	360	232	160	100	860	650	710	950	740	800	100
	0.75	0.75	-	-	80	A	65	40	80	450	240	300	360	232	160	100	860	650	710	950	740	800	100
	1.1	1.1	-	-	90S	A	65	40	80	450	240	300	360	232	160	100	860	650	710	950	740	800	100
	-	1.5	-	-	90L	A	65	40	80	450	240	300	360	232	160	100	950	740	800	1050	840	900	100
	-	2.2	-	-	100L	A	65	40	80	450	240	300	360	232	160	100	1050	840	900	1150	940	1000	100
	-	-	3.0	-	100L	A	65	40	80	450	240	300	360	232	160	100	1050	840	900	1150	940	1000	100
	-	-	4.0	-	100L	A	65	40	80	450	240	300	360	232	160	100	1050	840	900	1150	940	1000	100
	-	-	5.5	5.5	132S	A	65	40	80	450	240	300	360	232	160	100	1050	840	900	1150	940	1000	100
	-	-	7.5	7.5	132S	A	65	40	80	450	240	300	360	232	160	100	1050	840	900	1150	940	1000	100
	-	-	-	11.0	160M	A	65	40	80	500	280	350	360	260	160	100	1270	1060	1120	1270	1060	1120	100
-	-	-	15.0	160M	A	65	40	80	500	280	350	360	260	160	100	1270	1060	1120	1270	1060	1120	100	
40-200	0.75	-	-	-	80	A	65	40	100	450	240	300	360	260	180	100	860	650	710	950	740	800	100
	1.1	-	-	-	90S	A	65	40	100	450	240	300	360	260	180	100	860	650	710	950	740	800	100
	1.5	1.5	-	-	90L	A	65	40	100	450	240	300	360	260	180	100	950	740	800	1050	840	900	100
	-	2.2	-	-	100L	A	65	40	100	450	240	300	360	260	180	100	1050	840	900	1150	940	1000	100
	-	3.0	-	-	100L	A	65	40	100	450	240	300	360	260	180	100	1050	840	900	1150	940	1000	100
	-	-	5.5	-	132S	A	65	40	100	450	240	300	360	260	180	100	1050	840	900	1150	940	1000	100
	-	-	7.5	-	132S	A	65	40	100	450	240	300	360	260	180	100	1050	840	900	1150	940	1000	100
	-	-	11.0	11.0	160M	A	65	40	100	500	280	350	360	260	180	100	1270	1060	1120	1270	1060	1120	100
	-	-	15.0	15.0	160M	A	65	40	100	500	280	350	360	260	180	100	1270	1060	1120	1270	1060	1120	100
	-	-	18.5	18.5	160L	A	65	40	100	500	280	350	360	260	180	100	1270	1060	1120	1400	1190	1250	100
-	-	22.0	22.0	180M	A	65	40	100	550	320	400	360	290	180	100	1400	1190	1250	1400	1190	1250	100	
40-250	1.1	-	-	-	90S	A	65	40	100	500	280	350	360	280	225	112	1050	840	900	1050	840	900	100
	1.5	-	-	-	90L	A	65	40	100	500	280	350	360	280	225	112	1050	840	900	1050	840	900	100
	2.2	2.2	-	-	100L	A	65	40	100	500	280	350	360	280	225	112	1050	840	900	1050	840	900	100
	3.0	3.0	-	-	100L	A	65	40	100	500	280	350	360	280	225	112	1050	840	900	1050	840	900	100
	-	4.0	-	-	112M	A	65	40	100	500	280	350	360	280	225	112	1050	840	900	1050	840	900	100
	-	5.5	-	-	132S	A	65	40	100	500	280	350	360	280	225	112	1050	840	900	1150	940	1000	100
	-	-	11.0	-	160M	A	65	40	100	500	280	350	360	280	225	112	1270	1060	1120	1270	1060	1120	100
	-	-	15.0	-	160M	A	65	40	100	500	280	350	360	280	225	112	1270	1060	1120	1270	1060	1120	100
	-	-	18.5	-	160L	A	65	40	100	500	280	350	360	280	225	112	1270	1060	1120	1400	1190	1250	100
	-	-	22.0	-	180M	A	65	40	100	550	320	400	360	290	225	112	1400	1190	1250	1400	1190	1250	100
-	-	30.0	-	200L	A	65	40	100	550	320	400	360	310	225	112	1400	1190	1250	1400	1190	1250	100	
40-315	2.2	-	-	-	100L	A	65	40	125	500	280	350	470	325	250	112	1050	840	900	1150	940	1000	100
	3.0	-	-	-	100L	A	65	40	125	500	280	350	470	325	250	112	1050	840	900	1150	940	1000	100
	4.0	-	-	-	112M	A	65	40	125	500	280	350	470	325	250	112	1150	940	1000	1270	1060	1120	100
	5.5	5.5	-	-	132S	A	65	40	125	500	280	350	470	325	250	112	1150	940	1000	1270	1060	1120	100
	-	7.5	-	-	132M	A	65	40	125	500	280	350	470	325	250	112	1270	1060	1120	1270	1060	1120	100
	-	11.0	-	-	160M	A	65	40	125	550	320	400	470	335	250	112	1400	1190	1250	1400	1190	1250	100

Etanorm 50-125 - 50-315

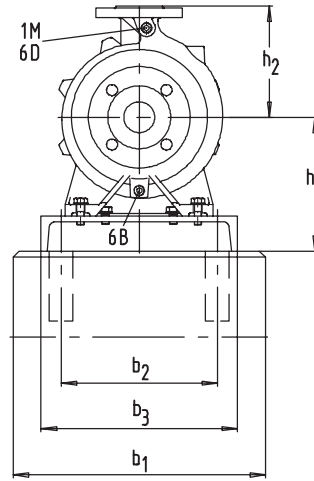
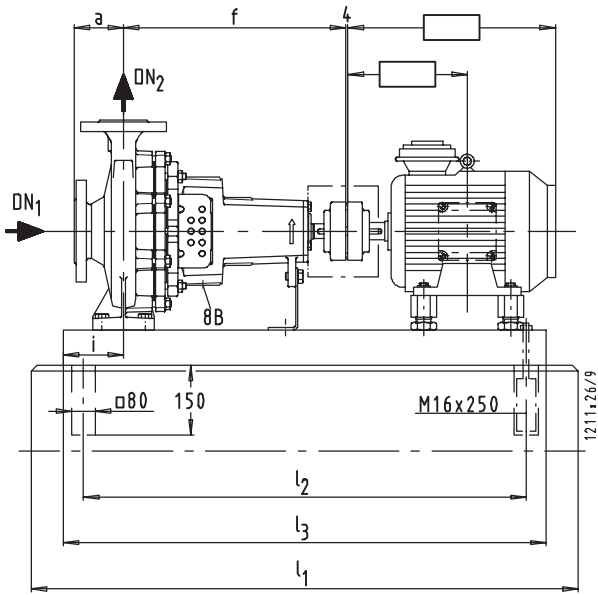


外形尺寸图 A

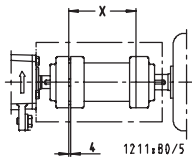
尺寸单位 mm

Etanorm	电机 rpm 1450 1750 2900 3500 kW				机座号	外形尺寸图																	
	DN ₁	DN ₂	a	b ₁			b ₂	b ₃	f	h ₁	h ₂	i	l ₁	l ₂	l ₃	l ₁	l ₂	l ₃	x				
50-125	0.55	-	-	80	A	65	50	100	450	240	300	360	232	160	100	860	650	710	950	740	800	100	
	0.75	0.75	-	80	A	65	50	100	450	240	300	360	232	160	100	860	650	710	950	740	800	100	
	-	1.1	-	90S	A	65	50	100	450	240	300	360	232	160	100	860	650	710	950	740	800	100	
	-	1.5	-	90L	A	65	50	100	450	240	300	360	232	160	100	950	740	800	1050	840	900	100	
	-	-	3.0	100L	A	65	50	100	450	240	300	360	232	160	100	1050	840	900	1150	940	1000	100	
	-	-	4.0	112M	A	65	50	100	450	240	300	360	232	160	100	1050	840	900	1150	940	1000	100	
	-	-	5.5	132S	A	65	50	100	450	240	300	360	232	160	100	1050	840	900	1150	940	1000	100	
	-	-	7.5	132S	A	65	50	100	450	240	300	360	232	160	100	1050	840	900	1150	940	1000	100	
	-	-	-	11.0	160M	A	65	50	100	500	280	350	360	260	160	100	1270	1060	1120	1270	1060	1120	100
	-	-	-	15.0	160M	A	65	50	100	500	280	350	360	260	160	100	1270	1060	1120	1270	1060	1120	100
50-160	0.75	-	-	80	A	65	50	100	450	240	300	360	260	180	100	860	650	710	950	740	800	100	
	1.1	1.1	-	90S	A	65	50	100	450	240	300	360	260	180	100	860	650	710	950	740	800	100	
	-	1.5	-	90L	A	65	50	100	450	240	300	360	260	180	100	950	740	800	1050	840	900	100	
	-	2.2	-	100L	A	65	50	100	450	240	300	360	260	180	100	1050	840	900	1150	940	1000	100	
	-	3.0	-	100L	A	65	50	100	450	240	300	360	260	180	100	1050	840	900	1150	940	1000	100	
	-	-	5.5	132S	A	65	50	100	450	240	300	360	260	180	100	1050	840	900	1150	940	1000	100	
	-	-	7.5	132S	A	65	50	100	450	240	300	360	260	180	100	1050	840	900	1150	940	1000	100	
	-	-	11.0	160M	A	65	50	100	500	280	350	360	260	180	100	1270	1060	1120	1270	1060	1120	100	
	-	-	-	15.0	160M	A	65	50	100	500	280	350	360	260	180	100	1270	1060	1120	1270	1060	1120	100
	-	-	-	18.5	160L	A	65	50	100	500	280	350	360	260	180	100	1270	1060	1120	1400	1190	1250	100
50-200	1.5	-	-	90L	A	65	50	100	450	240	300	360	260	200	100	950	740	800	1050	840	900	100	
	2.2	2.2	-	100L	A	65	50	100	450	240	300	360	260	200	100	1050	840	900	1150	940	1000	100	
	-	3.0	-	100L	A	65	50	100	450	240	300	360	260	200	100	1050	840	900	1150	940	1000	100	
	-	4.0	-	112M	A	65	50	100	450	240	300	360	260	200	100	1050	840	900	1150	940	1000	100	
	-	5.5	-	132S	A	65	50	100	450	240	300	360	260	200	100	1050	840	900	1150	940	1000	100	
	-	-	11.0	160M	A	65	50	100	500	280	350	360	260	200	100	1270	1060	1120	1270	1060	1120	100	
	-	-	15.0	160M	A	65	50	100	500	280	350	360	260	200	100	1270	1060	1120	1270	1060	1120	100	
	-	-	18.5	160L	A	65	50	100	500	280	350	360	260	200	100	1270	1060	1120	1400	1190	1250	100	
	-	-	22.0	180M	A	65	50	100	550	320	400	360	290	200	100	1400	1190	1250	1400	1190	1250	100	
	-	-	-	30.0	200L	A	65	50	100	550	320	400	360	310	200	100	1400	1190	1250	1400	1190	1250	100
50-250	2.2	-	-	100L	A	65	50	100	500	280	350	360	280	225	112	1050	840	900	1050	840	900	100	
	3.0	-	-	100L	A	65	50	100	500	280	350	360	280	225	112	1050	840	900	1050	840	900	100	
	-	4.0	-	112M	A	65	50	100	500	280	350	360	280	225	112	1050	840	900	1050	840	900	100	
	-	5.5	-	132S	A	65	50	100	500	280	350	360	280	225	112	1050	840	900	1150	940	1000	100	
	-	7.5	-	132M	A	65	50	100	500	280	350	360	280	225	112	1150	940	1000	1270	1060	1120	100	
	-	11.0	-	160M	A	65	50	100	500	280	350	360	280	225	112	1270	1060	1120	1270	1060	1120	100	
	-	-	15.0	160M	A	65	50	100	500	280	350	360	280	225	112	1270	1060	1120	1270	1060	1120	100	
	-	-	18.5	160L	A	65	50	100	500	280	350	360	280	225	112	1270	1060	1120	1400	1190	1250	100	
	-	-	22.0	180M	A	65	50	100	550	320	400	360	290	225	112	1400	1190	1250	1400	1190	1250	100	
	-	-	30.0	200L	A	65	50	100	550	320	400	360	310	225	112	1400	1190	1250	1400	1190	1250	100	
50-315	3.0	-	-	100L	A	65	50	125	500	280	350	470	325	280	112	1050	840	900	1150	940	1000	100	
	4.0	-	-	112M	A	65	50	125	500	280	350	470	325	280	112	1150	940	1000	1270	1060	1120	100	
	5.5	-	-	132S	A	65	50	125	500	280	350	470	325	280	112	1150	940	1000	1270	1060	1120	100	
	7.5	7.5	-	132M	A	65	50	125	500	280	350	470	325	280	112	1270	1060	1120	1270	1060	1120	100	
	-	11.0	-	160M	A	65	50	125	550	320	400	470	335	280	112	1400	1190	1250	1400	1190	1250	100	
	-	15.0	-	160L	A	65	50	125	550	320	400	470	335	280	112	1400	1190	1250	1400	1190	1250	100	

Etanorm 65-125 - 65-200



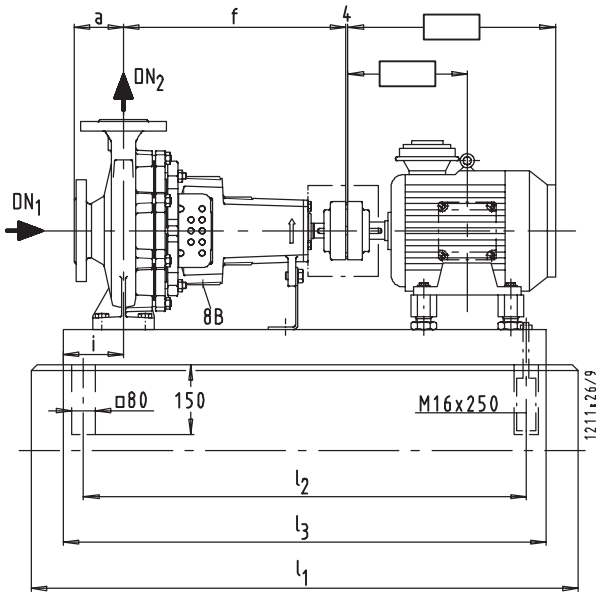
外形尺寸图 A



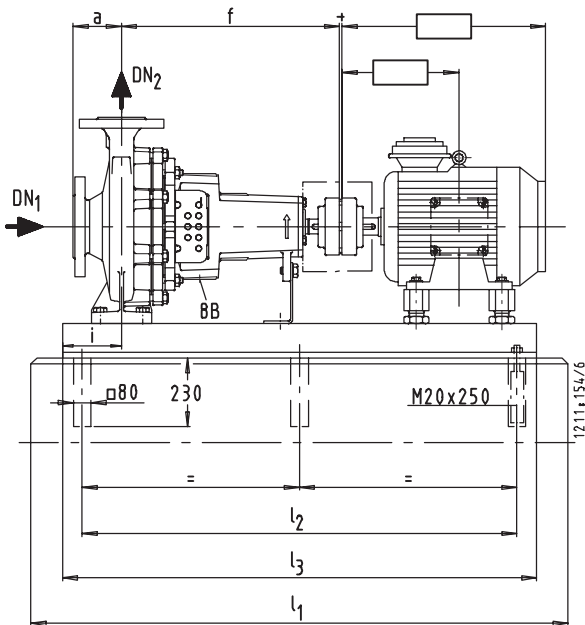
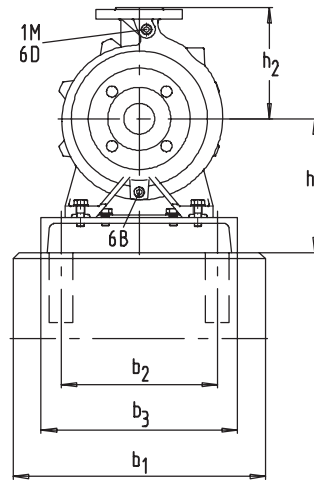
尺寸单位 mm

Etanorm	电机 rpm				机座号	外形 尺寸 图																					
	1450	1750	2900	3500			DN ₁	DN ₂	a	b ₁	b ₂	b ₃	f	h ₁	h ₂	i	l ₁	l ₂	l ₃	l ₁	l ₂	l ₃	x				
65-125	0.55	-	-	-	80	A	80	65	100	450	240	300	360	260	180	112	860	650	710	950	740	800	100				
	0.75	-	-	-	80	A	80	65	100	450	240	300	360	260	180	112	860	650	710	950	740	800	100				
	1.1	1.1	-	-	90S	A	80	65	100	450	240	300	360	260	180	112	860	650	710	950	740	800	100				
	-	1.5	-	-	90L	A	80	65	100	450	240	300	360	260	180	112	950	740	800	1050	840	900	100				
	-	2.2	-	-	100L	A	80	65	100	450	240	300	360	260	180	112	1050	840	900	1150	940	1000	100				
	-	-	4.0	-	112M	A	80	65	100	450	240	300	360	260	180	112	1050	840	900	1150	940	1000	100				
	-	-	5.5	-	132S	A	80	65	100	450	240	300	360	260	180	112	1050	840	900	1150	940	1000	100				
	-	-	7.5	7.5	132S	A	80	65	100	450	240	300	360	260	180	112	1050	840	900	1150	940	1000	100				
	-	-	11.0	11.0	160M	A	80	65	100	500	280	350	360	260	180	112	1270	1060	1120	1270	1060	1120	100				
	-	-	-	15.0	160M	A	80	65	100	500	280	350	360	260	180	112	1270	1060	1120	1270	1060	1120	100				
65-160	1.1	-	-	-	90S	A	80	65	100	450	240	300	360	260	200	112	860	650	710	950	740	800	100				
	1.5	1.5	-	-	90L	A	80	65	100	450	240	300	360	260	200	112	950	740	800	1050	840	900	100				
	2.2	2.2	-	-	100L	A	80	65	100	450	240	300	360	260	200	112	1050	840	900	1150	940	1000	100				
	-	3.0	-	-	100L	A	80	65	100	450	240	300	360	260	200	112	1050	840	900	1150	940	1000	100				
	-	4.0	-	-	112M	A	80	65	100	450	240	300	360	260	200	112	1050	840	900	1150	940	1000	100				
	-	-	7.5	-	132S	A	80	65	100	450	240	300	360	260	200	112	1050	840	900	1150	940	1000	100				
	-	-	11.0	-	160M	A	80	65	100	500	280	350	360	260	200	112	1270	1060	1120	1270	1060	1120	100				
	-	-	15.0	15.0	160M	A	80	65	100	500	280	350	360	260	200	112	1270	1060	1120	1270	1060	1120	100				
	-	-	-	18.5	160L	A	80	65	100	500	280	350	360	260	200	112	1270	1060	1120	1400	1190	1250	100				
	-	-	-	22.0	180M	A	80	65	100	550	320	400	360	290	200	112	1400	1190	1250	1400	1190	1250	100				
65-200	2.2	-	-	-	100L	A	80	65	100	550	320	400	360	310	200	112	1400	1190	1250	1400	1190	1250	140				
	3.0	3.0	-	-	100L	A	80	65	100	500	280	350	360	280	225	112	1050	840	900	1150	940	1000	140				
	4.0	4.0	-	-	112M	A	80	65	100	500	280	350	360	280	225	112	1050	840	900	1150	940	1000	140				
	-	5.5	-	-	132S	A	80	65	100	500	280	350	360	280	225	112	1050	840	900	1150	940	1000	140				
	-	7.5	-	-	132M	A	80	65	100	500	280	350	360	280	225	112	1150	940	1000	1270	1060	1120	140				
	-	-	15.0	-	160M	A	80	65	100	500	280	350	360	280	225	112	1270	1060	1120	1400	1190	1250	140				
	-	-	18.5	-	160L	A	80	65	100	500	280	350	360	280	225	112	1270	1060	1120	1400	1190	1250	140				
	-	-	22.0	22.0	180M	A	80	65	100	550	320	400	360	290	225	112	1400	1190	1250	1400	1190	1250	140				
	-	-	30.0	30.0	200L	A	80	65	100	550	320	400	360	310	225	112	1400	1190	1250	1400	1190	1250	140				
	-	-	-	37.0	200L	A	80	65	100	550	320	400	360	310	225	112	1400	1190	1250	1400	1190	1250	140				

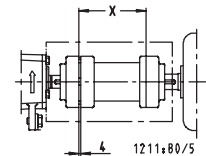
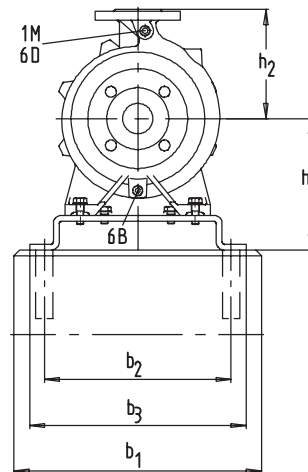
Etanorm 65-250 - 65-315



外形尺寸图 A



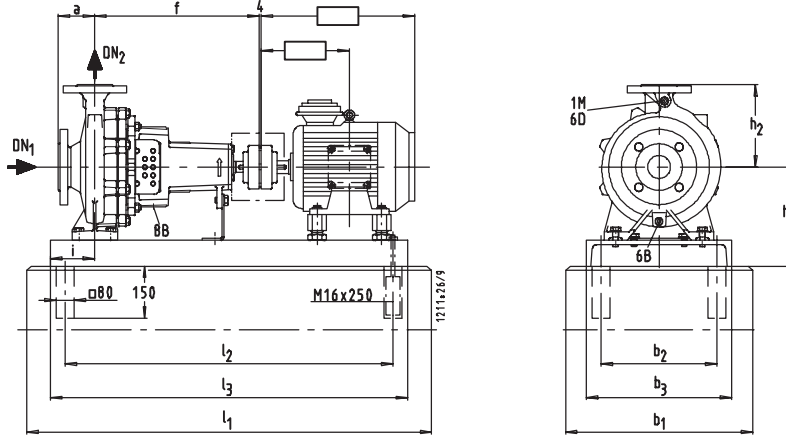
外形尺寸图 B



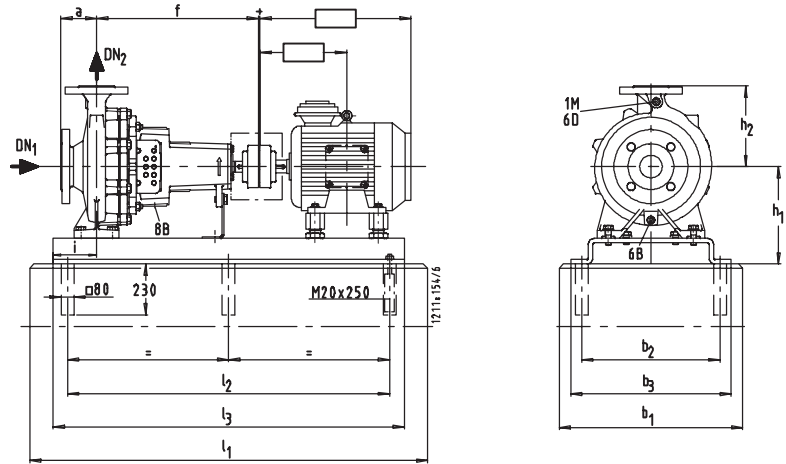
尺寸单位 mm

Etanorm	电机				外形尺寸图																		
	rpm					机座号																	
	1450	1750	2900	3500			DN ₁	DN ₂	a	b ₁	b ₂	b ₃	f	h ₁	h ₂	i	l ₁	l ₂	l ₃	l ₁	l ₂	l ₃	x
65-250	3.0	-	-	-	100L	A	80	65	100	550	320	400	470	310	250	130	1150	940	1000	1400	1190	1250	140
	4.0	-	-	-	112M	A	80	65	100	550	320	400	470	310	250	130	1150	940	1000	1400	1190	1250	140
	5.5	5.5	-	-	132S	A	80	65	100	550	320	400	470	310	250	130	1150	940	1000	1400	1190	1250	140
	-	7.5	-	-	132M	A	80	65	100	550	320	400	470	310	250	130	1150	940	1000	1400	1190	1250	140
	-	11.0	-	-	160M	A	80	65	100	550	320	400	470	310	250	130	1400	1190	1250	1570	1360	1420	140
	-	-	22.0	-	180M	A	80	65	100	550	320	400	470	310	250	130	1400	1190	1250	1570	1360	1420	140
	-	-	30.0	-	200L	A	80	65	100	550	320	400	470	310	250	130	1400	1190	1250	1570	1360	1420	140
	-	-	37.0	-	200L	A	80	65	100	550	320	400	470	310	250	130	1400	1190	1250	1570	1360	1420	140
	-	-	45.0	-	225M	B	80	65	100	750	550	590	470	365	250	130	1550	940	1400	1550	940	1400	140
65-315	5.5	-	-	-	132S	A	80	65	125	550	320	400	470	335	280	130	1150	940	1000	1400	1190	1250	140
	7.5	-	-	-	132M	A	80	65	125	550	320	400	470	335	280	130	1150	940	1000	1400	1190	1250	140
	11.0	11.0	-	-	160M	A	80	65	125	550	320	400	470	335	280	130	1400	1190	1250	1570	1360	1420	140
	-	15.0	-	-	160L	A	80	65	125	550	320	400	470	335	280	130	1400	1190	1250	1570	1360	1420	140
	-	18.5	-	-	180M	A	80	65	125	550	320	400	470	335	280	130	1400	1190	1250	1570	1360	1420	140
	-	22.0	-	-	180L	A	80	65	125	550	320	400	470	335	280	130	1400	1190	1250	1570	1360	1420	140

Etanorm 80-160 - 80-250



外形尺寸图 A

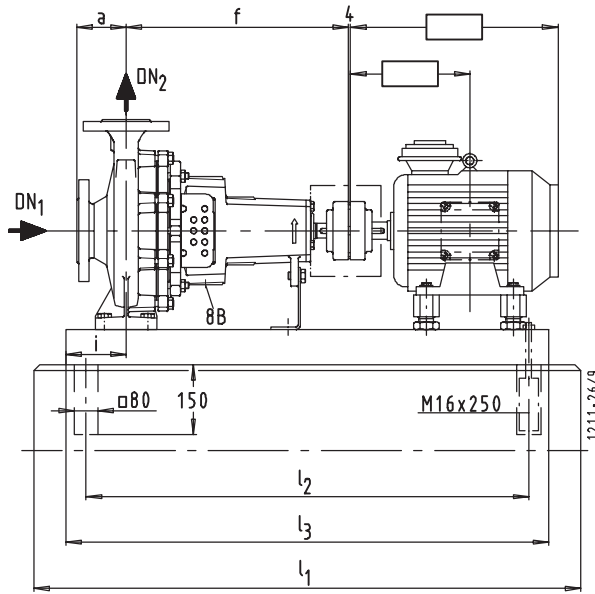


外形尺寸图 B

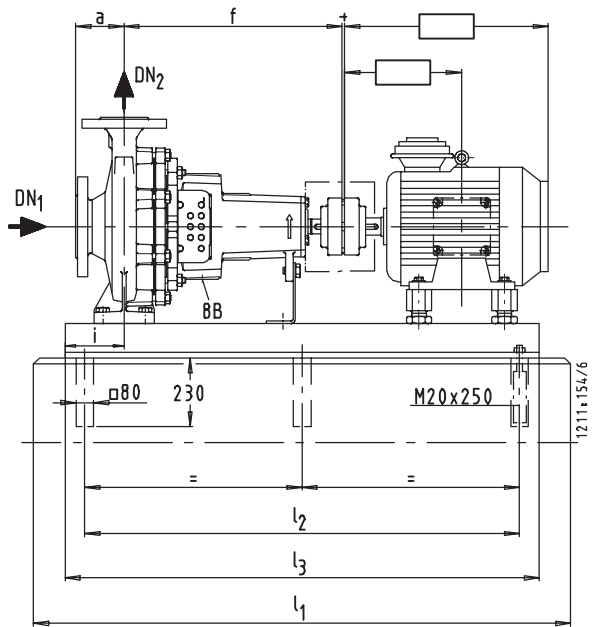
尺寸单位 mm

Etanorm	电机 rpm				机座号	外形尺寸图											尺寸单位 mm						
	1450	1750	2900	3500 kW			DN ₁	DN ₂	a	b ₁	b ₂	b ₃	f	h ₁	h ₂	i	l ₁	l ₂	l ₃	l ₁	l ₂	l ₃	x
80-160	1.5	-	-	-	90L	A	100	80	125	500	280	350	360	280	225	112	1050	840	900	1050	840	900	140
	2.2	-	-	-	100L	A	100	80	125	500	280	350	360	280	225	112	1050	840	900	1150	940	1000	140
	3.0	3.0	-	-	100L	A	100	80	125	500	280	350	360	280	225	112	1050	840	900	1150	940	1000	140
	-	4.0	-	-	112M	A	100	80	125	500	280	350	360	280	225	112	1050	840	900	1150	940	1000	140
	-	5.5	-	-	132S	A	100	80	125	500	280	350	360	280	225	112	1050	840	900	1150	940	1000	140
	-	-	15.0	-	160M	A	100	80	125	500	280	350	360	280	225	112	1270	1060	1120	1400	1190	1250	140
	-	-	18.5	-	160L	A	100	80	125	500	280	350	360	280	225	112	1270	1060	1120	1400	1190	1250	140
	-	-	22.0	22.0	180M	A	100	80	125	550	320	400	360	290	225	112	1400	1190	1250	1400	1190	1250	140
	-	-	30.0	30.0	200L	A	100	80	125	550	320	400	360	310	225	112	1400	1190	1250	1400	1190	1250	140
	-	-	-	37.0	200L	A	100	80	125	550	320	400	360	310	225	112	1400	1190	1250	1400	1190	1250	140
80-200	2.2	-	-	-	100L	A	100	80	125	500	280	350	470	280	250	112	1150	940	1000	1270	1060	1120	140
	3.0	-	-	-	100L	A	100	80	125	500	280	350	470	280	250	112	1150	940	1000	1270	1060	1120	140
	4.0	-	-	-	112M	A	100	80	125	500	280	350	470	280	250	112	1150	940	1000	1270	1060	1120	140
	5.5	5.5	-	-	132S	A	100	80	125	500	280	350	470	280	250	112	1150	940	1000	1270	1060	1120	140
	-	7.5	-	-	132M	A	100	80	125	500	280	350	470	280	250	112	1270	1060	1120	1400	1190	1250	140
	-	11.0	-	-	160M	A	100	80	125	500	280	350	470	280	250	112	1270	1060	1120	1400	1190	1250	140
	-	-	18.5	-	160L	A	100	80	125	550	320	400	470	290	250	112	1400	1190	1250	1570	1360	1420	140
	-	-	22.0	-	180M	A	100	80	125	550	320	400	470	290	250	112	1400	1190	1250	1570	1360	1420	140
	-	-	30.0	-	200L	A	100	80	125	550	320	400	470	310	250	112	1400	1190	1250	1570	1360	1420	140
	-	-	37.0	-	200L	A	100	80	125	550	320	400	470	310	250	112	1400	1190	1250	1570	1360	1420	140
80-250	4.0	-	-	-	112M	A	100	80	125	550	320	400	470	310	280	130	1150	940	1000	1400	1190	1250	140
	5.5	-	-	-	132S	A	100	80	125	550	320	400	470	310	280	130	1150	940	1000	1400	1190	1250	140
	7.5	7.5	-	-	132M	A	100	80	125	550	320	400	470	310	280	130	1150	940	1000	1400	1190	1250	140
	11.0	11.0	-	-	160M	A	100	80	125	550	320	400	470	310	280	130	1400	1190	1250	1570	1360	1420	140
	-	15.0	-	-	160L	A	100	80	125	550	320	400	470	310	280	130	1400	1190	1250	1570	1360	1420	140
	-	18.5	-	-	180M	A	100	80	125	550	320	400	470	310	280	130	1400	1190	1250	1570	1360	1420	140
	-	-	30.0	-	200L	A	100	80	125	550	320	400	470	310	280	130	1400	1190	1250	1570	1360	1420	140
	-	-	37.0	-	200L	A	100	80	125	550	320	400	470	310	280	130	1400	1190	1250	1570	1360	1420	140
	-	-	45.0	-	225M	B	100	80	125	750	550	590	470	365	280	130	1550	940	1400	1550	940	1400	140
	-	-	55.0	-	250M	B	100	80	125	810	600	650	470	390	250	112	1750	1060	1600	1750	1060	1600	140
-	-	75.0	-	280S	B	100	80	125	880	670	720	470	420	250	112	1750	1060	1600	1750	1060	1600	140	

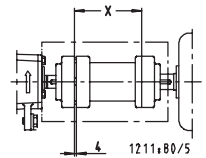
Etanorm 80-315 - 80-400



外形尺寸图 A



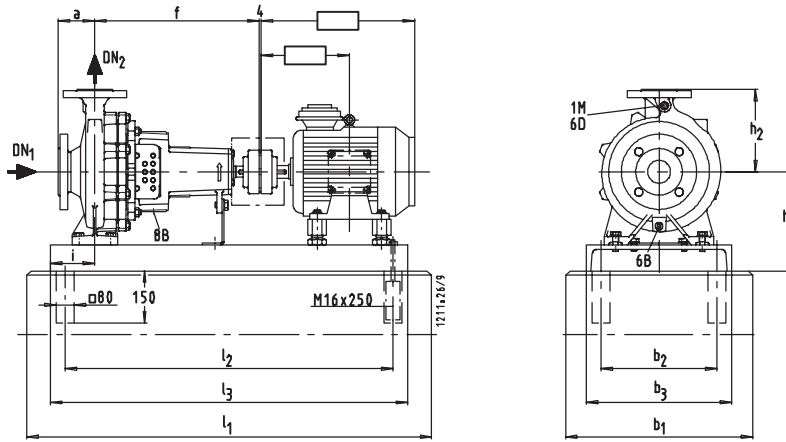
外形尺寸图 B



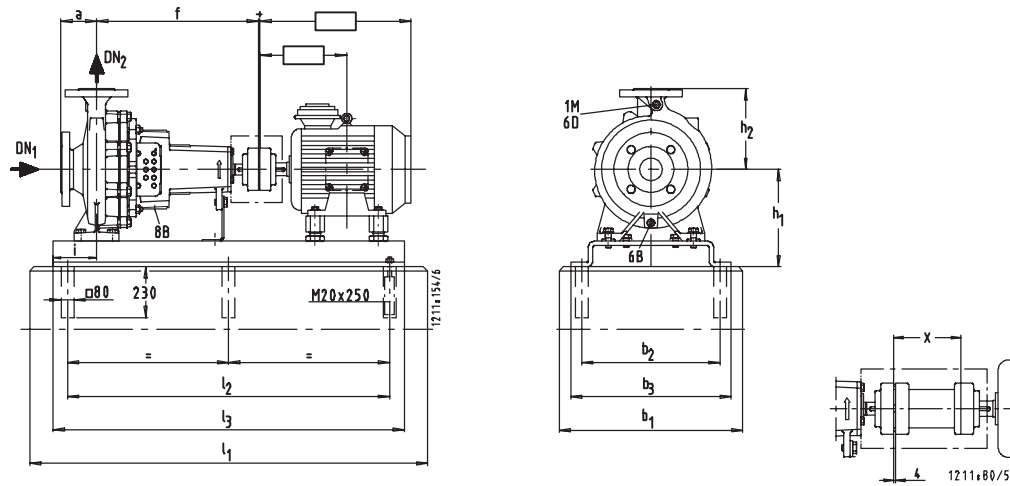
尺寸单位 mm

Etanorm	电机				外形尺寸图																		
	1450 rpm	1750 rpm	2900 rpm	3500 rpm		机座号	DN ₁	DN ₂	a	b ₁	b ₂	b ₃	f	h ₁	h ₂	i	l ₁	l ₂	l ₃	l ₁	l ₂	l ₃	x
80-315	7.5	-	-	-	132M	A	100	80	125	550	320	400	470	360	315	130	1150	940	1000	1400	1190	1250	140
	11.0	-	-	-	160M	A	100	80	125	550	320	400	470	360	315	130	1400	1190	1250	1570	1360	1420	140
	15.0	-	-	-	160L	A	100	80	125	550	320	400	470	360	315	130	1400	1190	1250	1570	1360	1420	140
	18.5	18.5	-	-	180M	A	100	80	125	550	320	400	470	360	315	130	1400	1190	1250	1570	1360	1420	140
	-	22.0	-	-	180L	A	100	80	125	550	320	400	470	360	315	130	1400	1190	1250	1570	1360	1420	140
	-	30.0	-	-	200L	B	100	80	125	750	550	590	470	390	315	130	1550	940	1400	1550	940	1400	140
-	37.0	-	-	225S	B	100	80	125	750	550	590	470	390	315	130	1550	940	1400	1550	940	1400	140	
80-400	11.0	-	-	-	160M	B	100	80	125	750	550	590	530	420	355	112	1550	940	1400	1550	940	1400	140
	15.0	-	-	-	160L	B	100	80	125	750	550	590	530	420	355	112	1550	940	1400	1550	940	1400	140
	18.5	-	-	-	180M	B	100	80	125	750	550	590	530	420	355	112	1550	940	1400	1550	940	1400	140
	22.0	-	-	-	180L	B	100	80	125	750	550	590	530	420	355	112	1550	940	1400	1550	940	1400	140
	30.0	30.0	-	-	200L	B	100	80	125	750	550	590	530	420	355	112	1550	940	1400	1550	940	1400	140
	-	37.0	-	-	225S	B	100	80	125	750	550	590	530	420	355	112	1550	940	1400	1550	940	1400	140
	-	45.0	-	-	225M	B	100	80	125	750	550	590	530	420	355	112	1550	940	1400	1550	940	1400	140
	-	55.0	-	-	250M	B	100	80	125	810	600	650	530	420	355	112	1750	1060	1600	1750	1060	1600	140

Etanorm 100-160 - 100-250



外形尺寸图 A

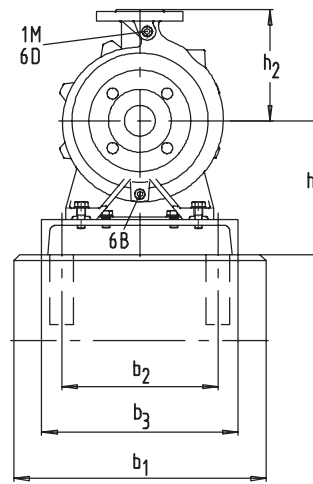
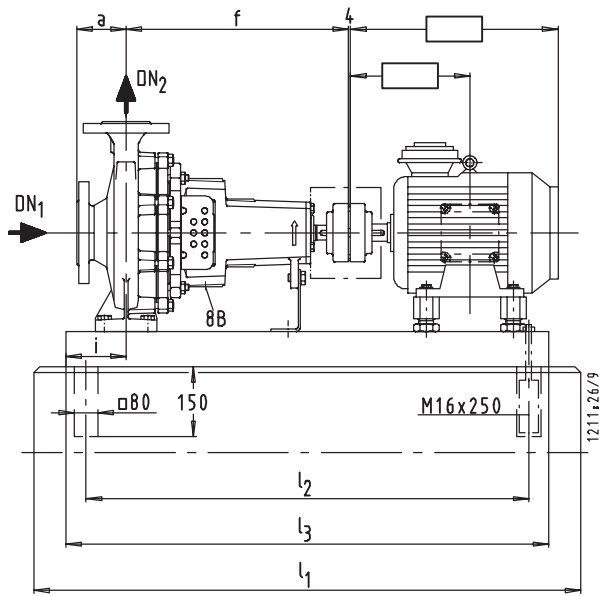


外形尺寸图 B

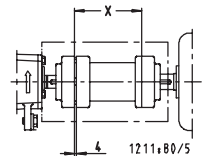
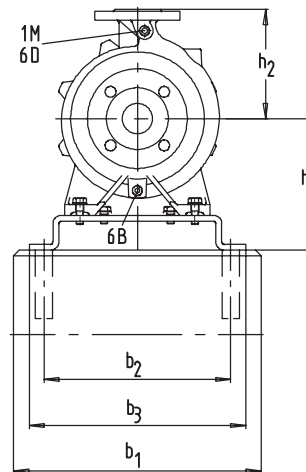
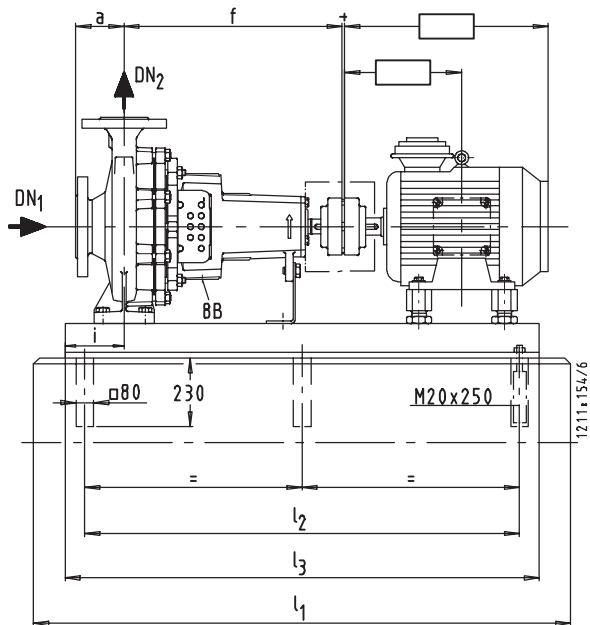
尺寸单位 mm

Etanorm	电机				机座号	外形尺寸图														尺寸单位 mm			
	1450 rpm	1750 rpm	2900 rpm	3500 rpm			DN ₁	DN ₂	a	b ₁	b ₂	b ₃	f	h ₁	h ₂	i	l ₁	l ₂	l ₃	l ₁	l ₂	l ₃	x
100-160	3.0	-	-	-	100L	A	125	100	125	550	320	400	470	310	280	130	1150	940	1000	1400	1190	1250	140
	4.0	-	-	-	112M	A	125	100	125	550	320	400	470	310	280	130	1150	940	1000	1400	1190	1250	140
	-	5.5	-	-	132S	A	125	100	125	550	320	400	470	310	280	130	1150	940	1000	1400	1190	1250	140
	-	7.5	-	-	132M	A	125	100	125	550	320	400	470	310	280	130	1150	940	1000	1400	1190	1250	140
	-	-	22.0	-	180M	A	125	100	125	550	320	400	470	310	280	130	1400	1190	1250	1570	1360	1420	140
	-	-	30.0	-	200L	A	125	100	125	550	320	400	470	310	280	130	1400	1190	1250	1570	1360	1420	140
	-	-	37.0	37.0	200L	A	125	100	125	550	320	400	470	310	280	130	1400	1190	1250	1570	1360	1420	140
	-	-	-	45.0	225M	B	125	100	125	750	550	590	470	365	280	130	1550	940	1400	1550	940	1400	140
	-	-	-	55.0	250M	B	125	100	125	810	600	650	470	390	280	130	1750	1060	1600	1750	1060	1600	140
	-	-	-	75.0	280S	B	125	100	125	880	670	720	470	420	280	130	1750	1060	1600	1750	1060	1600	140
100-200	4.0	-	-	-	112M	A	125	100	125	550	320	400	470	310	280	130	1150	940	1000	1400	1190	1250	140
	5.5	-	-	-	132S	A	125	100	125	550	320	400	470	310	280	130	1150	940	1000	1400	1190	1250	140
	7.5	7.5	-	-	132M	A	125	100	125	550	320	400	470	310	280	130	1150	940	1000	1400	1190	1250	140
	-	11.0	-	-	160M	A	125	100	125	550	320	400	470	310	280	130	1400	1190	1250	1570	1360	1420	140
	-	15.0	-	-	160L	A	125	100	125	550	320	400	470	310	280	130	1400	1190	1250	1570	1360	1420	140
	-	-	30	-	200L	A	125	100	125	550	320	400	470	310	280	130	1400	1190	1250	1570	1360	1420	140
	-	-	37	-	200L	A	125	100	125	550	320	400	470	310	280	130	1400	1190	1250	1570	1360	1420	140
	-	-	45	-	225M	B	125	100	125	750	550	590	470	365	280	130	1550	940	1400	1550	940	1400	140
	-	-	55	-	250M	B	125	100	125	810	600	650	470	390	280	130	1750	1060	1600	1750	1060	1600	140
	-	-	75	75	280S	B	125	100	125	880	670	720	470	420	280	130	1750	1060	1600	1750	1060	1600	140
100-250	7.5	-	-	-	132M	A	125	100	140	550	320	400	470	335	280	130	1150	940	1000	1400	1190	1250	140
	11.0	11.0	-	-	160M	A	125	100	140	550	320	400	470	335	280	130	1400	1190	1250	1570	1360	1420	140
	15.0	15.0	-	-	160L	A	125	100	140	550	320	400	470	335	280	130	1400	1190	1250	1570	1360	1420	140
	-	18.5	-	-	180M	A	125	100	140	550	320	400	470	335	280	130	1400	1190	1250	1570	1360	1420	140
	-	22.0	-	-	180L	A	125	100	140	550	320	400	470	335	280	130	1400	1190	1250	1570	1360	1420	140
	-	-	55	-	250M	B	125	100	140	810	600	650	470	390	280	130	1750	1060	1600	1750	1060	1600	140
	-	-	75	-	280S	B	125	100	140	880	670	720	470	420	280	130	1750	1060	1600	1750	1060	1600	140
	-	-	90	-	280M	B	125	100	140	880	670	720	470	420	280	130	1750	1060	1600	1750	1060	1600	140
	-	-	110	-	315S	B	125	100	140	940	730	780	470	455	280	130	1800	1100	1650	1800	1100	1650	140

Etanorm 100-315 - 100-400



外形尺寸图 A

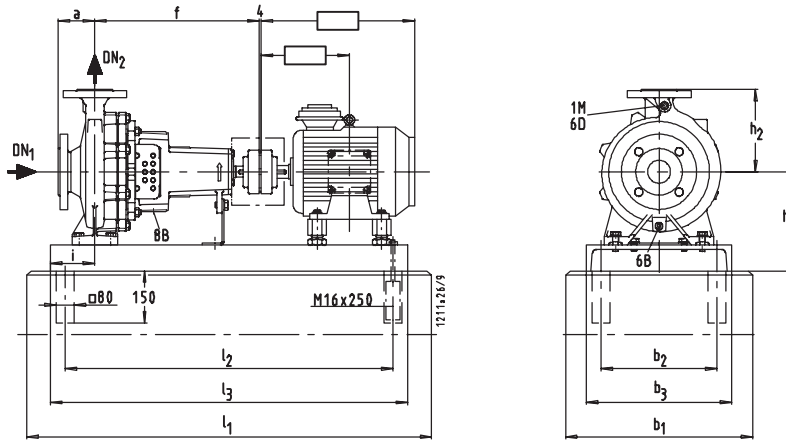


外形尺寸图 B

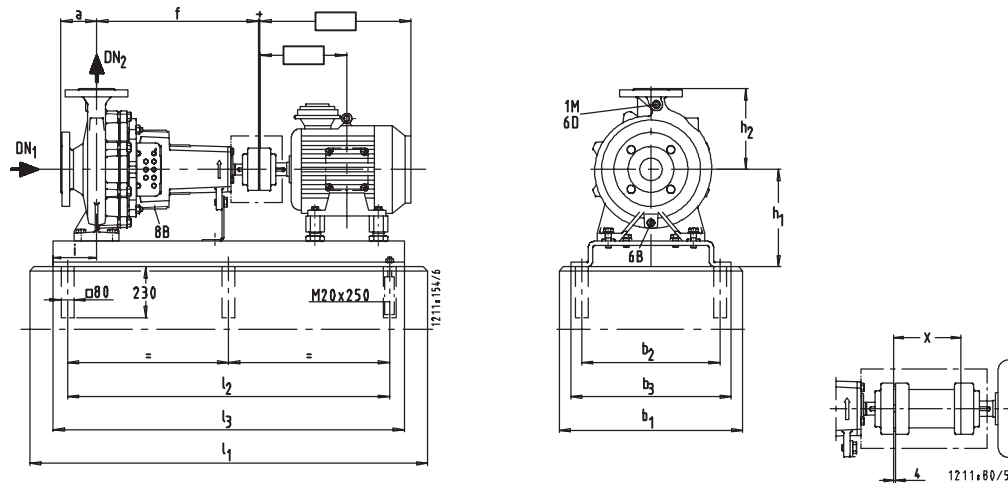
尺寸单位 mm

Etanorm	电机 rpm				机座号	外形尺寸图																	
	1450	1750	2900	3500			kW																
						DN ₁	DN ₂	a	b ₁	b ₂	b ₃	f	h ₁	h ₂	i	l ₁	l ₂	l ₃	l ₁	l ₂	l ₃	x	
100-315	15.0	-	-	-	160L	A	125	100	140	550	320	400	470	360	315	130	1400	1190	1250	1570	1360	1420	140
	18.5	-	-	-	180M	A	125	100	140	550	320	400	470	360	315	130	1400	1190	1250	1570	1360	1420	140
	22.0	-	-	-	180L	A	125	100	140	550	320	400	470	360	315	130	1400	1190	1250	1570	1360	1420	140
	30.0	30.0	-	-	200L	B	125	100	140	750	550	590	470	390	315	130	1550	940	1400	1550	940	1400	140
	-	37.0	-	-	225S	B	125	100	140	750	550	590	470	390	315	130	1550	940	1400	1550	940	1400	140
	-	45.0	-	-	225M	B	125	100	140	750	550	590	470	390	315	130	1550	940	1400	1550	940	1400	140
100-400	22.0	-	-	-	180L	B	125	100	140	810	600	650	530	420	355	112	1750	1060	1600	1750	1060	1600	140
	30.0	-	-	-	200L	B	125	100	140	810	600	650	530	420	355	112	1750	1060	1600	1750	1060	1600	140
	37.0	37.0	-	-	225S	B	125	100	140	810	600	650	530	420	355	112	1750	1060	1600	1750	1060	1600	140
	-	45.0	-	-	225M	B	125	100	140	810	600	650	530	420	355	112	1750	1060	1600	1750	1060	1600	140
	-	55.0	-	-	250M	B	125	100	140	810	600	650	530	420	355	112	1750	1060	1600	1750	1060	1600	140
	-	75.0	-	-	280S	B	125	100	140	880	670	720	530	420	355	112	1750	1060	1600	1750	1060	1600	140

Etanorm 125-200 - 125-400



外形尺寸图 A

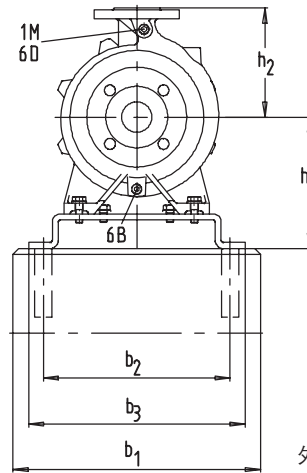
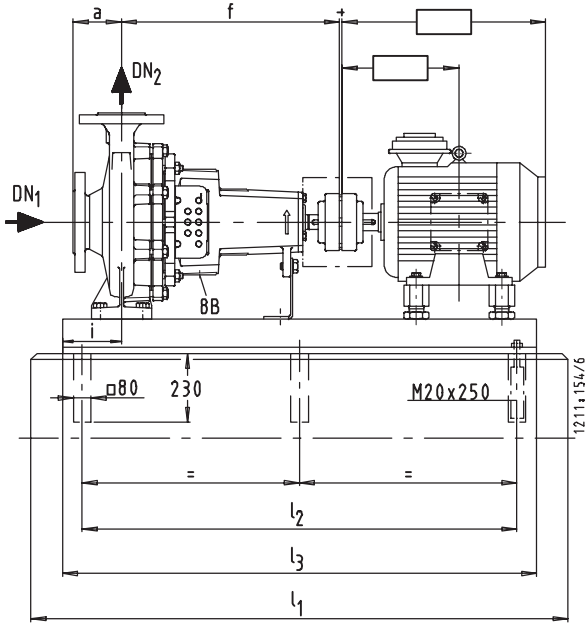


外形尺寸图 B

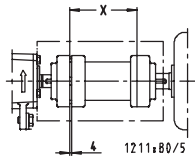
尺寸单位 mm

Etanorm	电机 rpm				外形 尺寸 图																			
	1450 kW	1750	2900	3500		机座 号	DN ₁	DN ₂	a	b ₁	b ₂	b ₃	f	h ₁	h ₂	i	l ₁	l ₂	l ₃	l ₁	l ₂	l ₃	x	
125-200	7.5	-	-	-	132M	A	150	125	140	550	320	400	470	360	315	130	1150	940	1000	1400	1190	1250	1400	140
	11.0	-	-	-	160M	A	150	125	140	550	320	400	470	360	315	130	1400	1190	1250	1570	1360	1420	1400	140
	15.0	15.0	-	-	160L	A	150	125	140	550	320	400	470	360	315	130	1400	1190	1250	1570	1360	1420	1400	140
	-	18.5	-	-	180M	A	150	125	140	550	320	400	470	360	315	130	1400	1190	1250	1570	1360	1420	1400	140
	-	22.0	-	-	180L	A	150	125	140	550	320	400	470	360	315	130	1400	1190	1250	1570	1360	1420	1400	140
	-	-	55	-	250M	B	150	125	140	810	600	650	470	390	315	130	1750	1060	1600	1750	1060	1600	1400	140
	-	-	75	-	280S	B	150	125	140	880	670	720	470	420	315	130	1750	1060	1600	1750	1060	1600	1400	140
	-	-	90	90	280M	B	150	125	140	880	670	720	470	420	315	130	1750	1060	1600	1750	1060	1600	1400	140
125-250	-	-	110	110	315S	B	150	125	140	940	730	780	470	455	315	130	1800	1100	1650	1800	1100	1650	1400	140
	11.0	-	-	-	160M	A	150	125	140	550	320	400	470	360	355	130	1400	1190	1250	1570	1360	1420	1400	140
	15.0	-	-	-	160L	A	150	125	140	550	320	400	470	360	355	130	1400	1190	1250	1570	1360	1420	1400	140
	18.5	18.5	-	-	180M	A	150	125	140	550	320	400	470	360	355	130	1400	1190	1250	1570	1360	1420	1400	140
	-	22	-	-	180L	A	150	125	140	550	320	400	470	360	355	130	1400	1190	1250	1570	1360	1420	1400	140
	-	30	-	-	200L	B	150	125	140	750	550	590	470	390	355	130	1550	940	1400	1550	940	1400	1400	140
125-315	-	37	-	-	225S	B	150	125	140	750	550	590	470	390	355	130	1550	940	1400	1550	940	1400	1400	140
	18.5	-	-	-	180M	B	150	125	140	810	600	650	530	420	355	112	1750	1060	1600	1750	1060	1600	1400	140
	22	-	-	-	180L	B	150	125	140	810	600	650	530	420	355	112	1750	1060	1600	1750	1060	1600	1400	140
	30	-	-	-	200L	B	150	125	140	810	600	650	530	420	355	112	1750	1060	1600	1750	1060	1600	1400	140
	37	37	-	-	225S	B	150	125	140	810	600	650	530	420	355	112	1750	1060	1600	1750	1060	1600	1400	140
	-	45	-	-	225M	B	150	125	140	810	600	650	530	420	355	112	1750	1060	1600	1750	1060	1600	1400	140
	-	55	-	-	250M	B	150	125	140	810	600	650	530	420	355	112	1750	1060	1600	1750	1060	1600	1400	140
	-	75	-	-	280S	B	150	125	140	880	670	720	530	420	355	112	1750	1060	1600	1750	1060	1600	1400	140
125-400	30	-	-	-	200L	B	150	125	140	810	600	650	530	455	400	112	1750	1060	1600	1750	1060	1600	1400	140
	37	-	-	-	225S	B	150	125	140	810	600	650	530	455	400	112	1750	1060	1600	1750	1060	1600	1400	140
	45	-	-	-	225M	B	150	125	140	810	600	650	530	455	400	112	1750	1060	1600	1750	1060	1600	1400	140
	55	55	-	-	250M	B	150	125	140	810	600	650	530	455	400	112	1750	1060	1600	1750	1060	1600	1400	140
	75	75	-	-	280S	B	150	125	140	880	670	720	530	455	400	112	1750	1060	1600	1750	1060	1600	1400	140
	-	90	-	-	280M	B	150	125	140	880	670	720	530	455	400	112	1750	1060	1600	1750	1060	1600	1400	140
	-	110	-	-	315S	B	150	125	140	940	730	780	530	455	400	112	1800	1100	1650	1800	1100	1650	1400	140

Etanorm 150-200 - 150-400



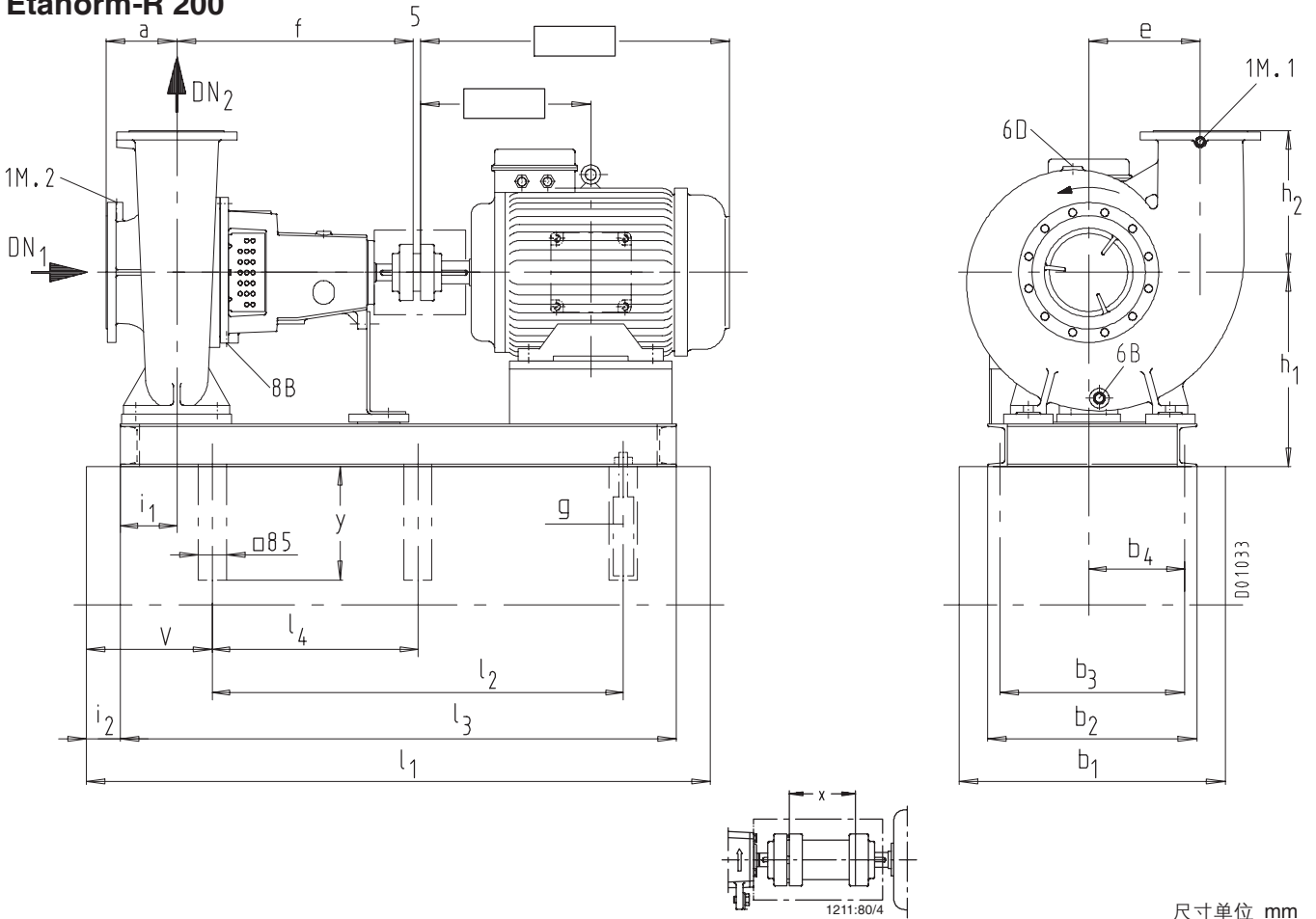
外形尺寸图 B



尺寸单位 mm

Etanorm	电机					外形尺寸图																	
	rpm	1450	1750	2900	3500		机座号	DN ₁	DN ₂	a	b ₁	b ₂	b ₃	f	h ₁	h ₂	i	l ₁	l ₂	l ₃	l ₁	l ₂	l ₃
150-200	11.0	-	-	-	160M	B	200	150	160	880	670	720	470	420	400	112	1750	1060	1600	1750	1060	1600	140
	15.0	15.0	-	-	160L	B	200	150	160	880	670	720	470	420	400	112	1750	1060	1600	1750	1060	1600	140
	-	18.5	-	-	180M	B	200	150	160	880	670	720	470	420	400	112	1750	1060	1600	1750	1060	1600	140
	-	22.0	-	-	180L	B	200	150	160	880	670	720	470	420	400	112	1750	1060	1600	1750	1060	1600	140
150-250	15.0	-	-	-	160L	B	200	150	160	810	600	650	470	420	400	112	1750	1060	1600	1750	1060	1600	140
	18.5	-	-	-	180M	B	200	150	160	810	600	650	470	420	400	112	1750	1060	1600	1750	1060	1600	140
	22.0	-	-	-	180L	B	200	150	160	810	600	650	470	420	400	112	1750	1060	1600	1750	1060	1600	140
	30.0	30.0	-	-	200L	B	200	150	160	810	600	650	470	420	400	112	1750	1060	1600	1750	1060	1600	140
	-	37.0	-	-	225S	B	200	150	160	810	600	650	470	420	400	112	1750	1060	1600	1750	1060	1600	140
	-	45.0	-	-	225M	B	200	150	160	810	600	650	470	420	400	112	1750	1060	1600	1750	1060	1600	140
	-	55.0	-	-	250M	B	200	150	160	810	600	650	470	420	400	112	1750	1060	1600	1750	1060	1600	140
150-315	22	-	-	-	180L	B	200	150	160	880	670	720	530	420	400	112	1750	1060	1600	1750	1060	1600	140
	30	-	-	-	200L	B	200	150	160	880	670	720	530	420	400	112	1750	1060	1600	1750	1060	1600	140
	37	37	-	-	225S	B	200	150	160	880	670	720	530	420	400	112	1750	1060	1600	1750	1060	1600	140
	45	45	-	-	225M	B	200	150	160	880	670	720	530	420	400	112	1750	1060	1600	1750	1060	1600	140
	-	55	-	-	250M	B	200	150	160	880	670	720	530	420	400	112	1750	1060	1600	1750	1060	1600	140
	-	75	-	-	280S	B	200	150	160	880	670	720	530	420	400	112	1750	1060	1600	1750	1060	1600	140
	-	90	-	-	280M	B	200	150	160	880	670	720	530	420	400	112	1750	1060	1600	1750	1060	1600	140
150-400	37	-	-	-	225S	B	200	150	160	880	670	720	530	455	450	112	1750	1060	1600	1750	1060	1600	140
	45	-	-	-	225M	B	200	150	160	880	670	720	530	455	450	112	1750	1060	1600	1750	1060	1600	140
	55	-	-	-	250M	B	200	150	160	880	670	720	530	455	450	112	1750	1060	1600	1750	1060	1600	140
	75	75	-	-	280S	B	200	150	160	880	670	720	530	455	450	112	1750	1060	1600	1750	1060	1600	140
	90	90	-	-	280M	B	200	150	160	880	670	720	530	455	450	112	1750	1060	1600	1750	1060	1600	140
	-	110	-	-	315S	B	200	150	160	940	730	780	530	455	450	112	1800	1100	1650	1800	1100	1650	140

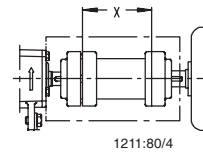
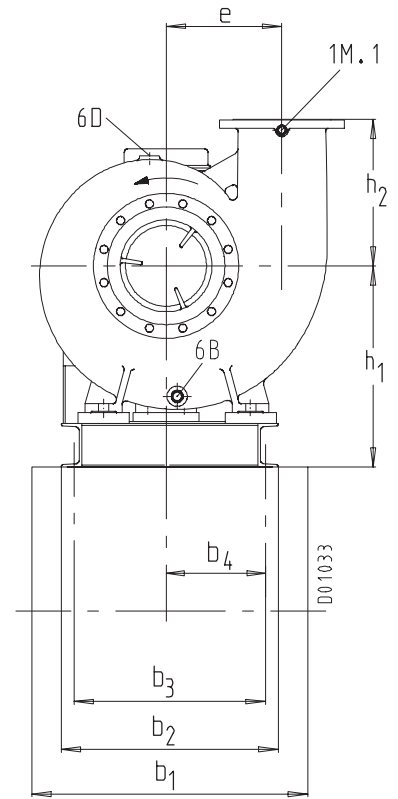
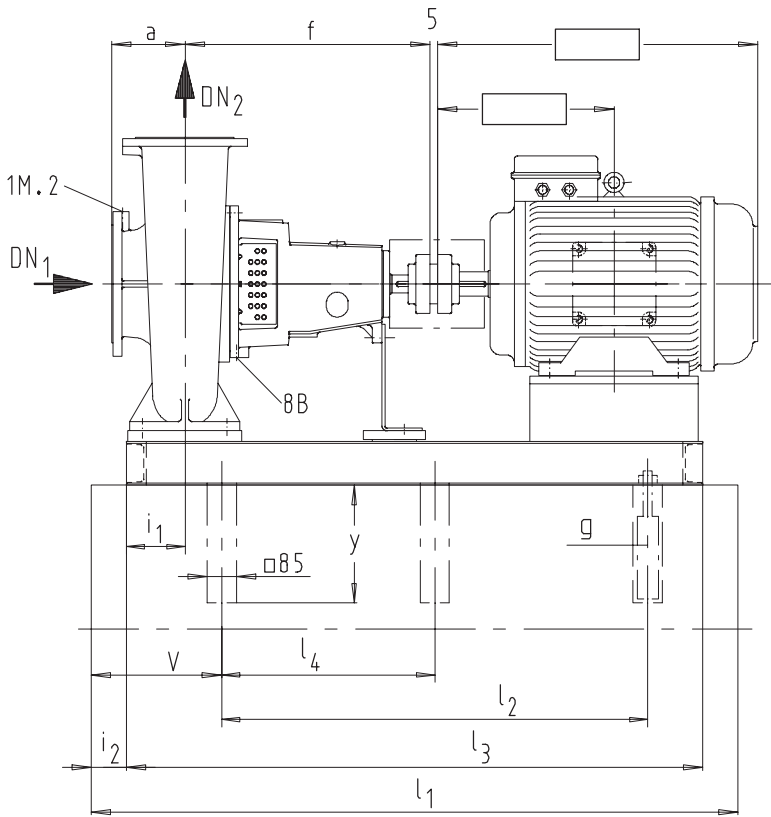
Etanorm-R 200



尺寸单位 mm

Etanorm-R	M IP 55		机座号	1) 1)																																	
	960 rpm	1450 rpm		DN1	DN2	a	e	f	g	h2	i1	y	b1	b2	b3	b4	h1	i2	l1	l2	l3	v	b1	b2	b3	b4	h1	i2	l1	l2	l3	l4	v	x			
200-250	4.0	--	132M	200	200	220	250	815	M20x400	345	170	450	820	570	525	293	505	115	1920	1150	1695	285	900	650	605	333	505	110	2000	1250	1780		280	200			
200-250	5.5	--	132M	200	200	220	250	815	M20x400	345	170	450	820	570	525	293	505	115	1920	1150	1695	285	900	650	605	333	505	110	2000	1250	1780		280	200			
200-250	7.5	--	160M	200	200	220	250	815	M20x400	345	170	450	820	570	525	293	505	115	1920	1150	1695	285	1010	760	710	385	525	110	2100	1300	1880		330	200			
200-250	11.0	15.0	160L	200	200	220	250	815	M20x400	345	170	450	820	570	525	293	505	115	1920	1150	1695	285	1010	760	710	385	525	110	2100	1300	1880		330	200			
200-250	--	18.5	180M	200	200	220	250	815	M20x400	345	170	450	820	570	525	293	505	115	1920	1150	1695	285	1010	760	710	385	525	110	2100	1300	1880		330	200			
200-250	15.0	22.0	180L	200	200	220	250	815	M20x400	345	170	450	820	570	525	293	505	115	1920	1150	1695	285	1010	760	710	385	525	110	2100	1300	1880		330	200			
200-250	--	30.0	200L	200	200	220	250	815	M20x400	345	170	450	900	650	605	333	505	110	2000	1250	1780	280	1110	860	810	435	545	110	2260	1450	2040		330	200			
200-250	--	37.0	225S	200	200	220	250	815	M20x400	345	170	450	900	650	605	333	505	110	2000	1250	1780	280	1110	860	810	435	545	110	2260	1450	2040		330	200			
200-250	--	45.0	225M	200	200	220	250	815	M20x400	345	170	450	900	650	605	333	505	110	2000	1250	1780	280	1110	860	810	435	545	110	2260	1450	2040		330	200			
200-260	7.5	--	160M	200	200	200	300	715	M20x400	350	170	450	820	570	525	293	550	115	1920	1150	1695	285	900	650	605	333	550	110	2000	1250	1780		280	200			
200-260	11.0	18.5	160L	200	200	200	300	715	M20x400	350	170	450	820	570	525	293	550	115	1920	1150	1695	285	900	650	605	333	550	110	2000	1250	1780		280	200			
200-260	15.0	22.0	180L	200	200	200	300	715	M20x400	350	170	450	820	570	525	293	550	115	1920	1150	1695	285	900	650	605	333	550	110	2000	1250	1780		280	200			
200-260	18.5	30.0	200L	200	200	200	300	715	M20x400	350	170	450	820	570	525	293	550	115	1920	1150	1695	285	900	650	605	333	550	110	2000	1250	1780		280	200			
200-260	--	37.0	225S	200	200	200	300	715	M20x400	350	170	450	820	570	525	293	550	115	1920	1150	1695	285	1010	760	710	385	570	110	2100	1300	1880		330	200			
200-260	--	45.0	225M	200	200	200	300	715	M20x400	350	170	450	820	570	525	293	550	115	1920	1150	1695	285	1010	760	710	385	570	110	2100	1300	1880		330	200			
200-260	--	55.0	250M	200	200	200	300	715	M20x400	350	170	450	900	650	605	333	550	110	2000	1250	1780	280	1110	860	810	435	590	110	2260	1450	2040		330	200			
200-330	11.0	--	160L	250	200	200	315	715	M20x400	400	170	450	820	570	525	293	550	115	1920	1150	1695	285	900	650	605	333	550	110	2000	1250	1780		280	200			
200-330	15.0	18.5	180M	250	200	200	315	715	M20x400	400	170	450	820	570	525	293	550	115	1920	1150	1695	285	900	650	605	333	550	110	2000	1250	1780		280	200			
200-330	15.0	22.0	180L	250	200	200	315	715	M20x400	400	170	450	820	570	525	293	550	115	1920	1150	1695	285	900	650	605	333	550	110	2000	1250	1780		280	200			
200-330	18.5	--	200L	250	200	200	315	715	M20x400	400	170	450	820	570	525	293	550	115	1920	1150	1695	285	1010	760	710	385	570	110	2100	1300	1880		330	200			
200-330	22.0	30.0	200L	250	200	200	315	715	M20x400	400	170	450	820	570	525	293	550	115	1920	1150	1695	285	1010	760	710	385	570	110	2100	1300	1880		330	200			
200-330	--	37.0	225S	250	200	200	315	715	M20x400	400	170	450	820	570	525	293	550	115	1920	1150	1695	285	1010	760	710	385	570	110	2100	1300	1880		330	200			
200-330	30.0	45.0	225M	250	200	200	315	715	M20x400	400	170	450	820	570	525	293	550	115	1920	1150	1695	285	1010	760	710	385	570	110	2100	1300	1880		330	200			
200-330	--	55.0	250S	250	200	200	315	715	M20x400	400	170	450	900	650	605	333	550	110	2000	1250	1780	280	1110	860	810	435	590	110	2260	1450	2040		330	200			
200-330	--	75.0	280S	250	200	200	315	715	M20x400	400	170	450	900	650	605	333	550	110	2000	1250	1780	280	1110	860	810	435	590	110	2260	1450	2040		330	200			
200-330	--	90.0	280M	250	200	200	315	715	M20x400	400	170	450	1010	760	710	385	570	110	2100	1300	1880	330	1110	860	810	435	590	110	2260	1450	2040		330	200			
200-330	--	110.0	315S	250	200	200	315	715	M20x400	400	170	450	1010	760	710	385	570	110	2100	1300	1880	330	1110	860	800	430	610	110	2450	1650	2230	825	330	200			
200-400	18.5	--	200L	250	200	180	290	715	M20x400	400	170	450	820	570	525	293	550	115	1920	1150	1695	285	1010	760	710	385	570	110	2100	1300	1880		330	200			
200-400	22.0	--	200L	250	200	180	290	715	M20x400	400	170	450	820	570	525	293	550	115	1920	1150	1695	285	1010	760	710	385	570	110	2100	1300	1880		330	200			
200-400	30.0	--	225M	250	200	180	290	715	M20x400	400	170	450	820	570	525	293	550	115	1920	1150	1695	285	1010	760	710	385	570	110	2100	1300	1880		330	200			
200-400	37.0	--	250M	250	200	180	290	715	M20x400	400	170	450	900	650	605	333	550	110	2000	1250	1780	280	1110	860	810	435	590	110	2260	1450	2040		330	200			
200-400	45.0	75.0	280S	250	200	180	290	715	M20x400	400	170	450	900	650	605	333	550	110	2000	1250	1780	280	1110	860	810	435	590	110	2260	1450	2040		330	200			
200-400	55.0	90.0	280M	250	200	180	290	715	M20x400	400	170	450	1010	760	710	385	570	110	2100	1300	1880	330	1110	860	810	435	590	110	2260	1450	2040		330	200			
200-400	75.0	110.0	315S	250	200	180	290	715	M20x400	400	170	450	1010	760	710	385	570	110	2100	1300	1880	330	1110	860	800	430	610	110	2450	1650	2230	825	330	200			
200-400	--	132.0	315M	250	200	180	290	715	M20x400	400	170	450	1110	860	810	435	590	110	2260	1450	2040	330	1110	860	800	430	610	110	2450	1650	2230	825	330	200			
200-500	30.0	--	225M	250	200	200	387	715	M20x400	450	195	450	1010	760	710	385	670	110	2000	1200	1780	330	1010	760	710	385	670	110	2100	1300	1880		330	200			
200-500	37.0	--	250M	250	200	200	387	715	M20x400	450	195	450	1010	760	710	385	670	110	2000	1200	1780	330	1010	760	710	385	670	110	2100	1300	1880		330	200			
200-500	45.0	--	280S	250	200	200	387	715	M20x400	450	195	450	1010	760	710	385	670	110	2100	1300	1880	330	1110	860	810	435	690	110	2260	1450	2040		330	200			
200-500	55.0	--	280M	250	200	200	387	715	M20x400	450	195	450	1010	760	710	385	670	110	2100	1300	1880	330	1110	860	810	435	690	110	2260	1450	2040		330	200			
200-500	75.0	--	315S	250	200	200	387	715	M20x400	450	195	450	1110	860</																							

Etanorm-R 250

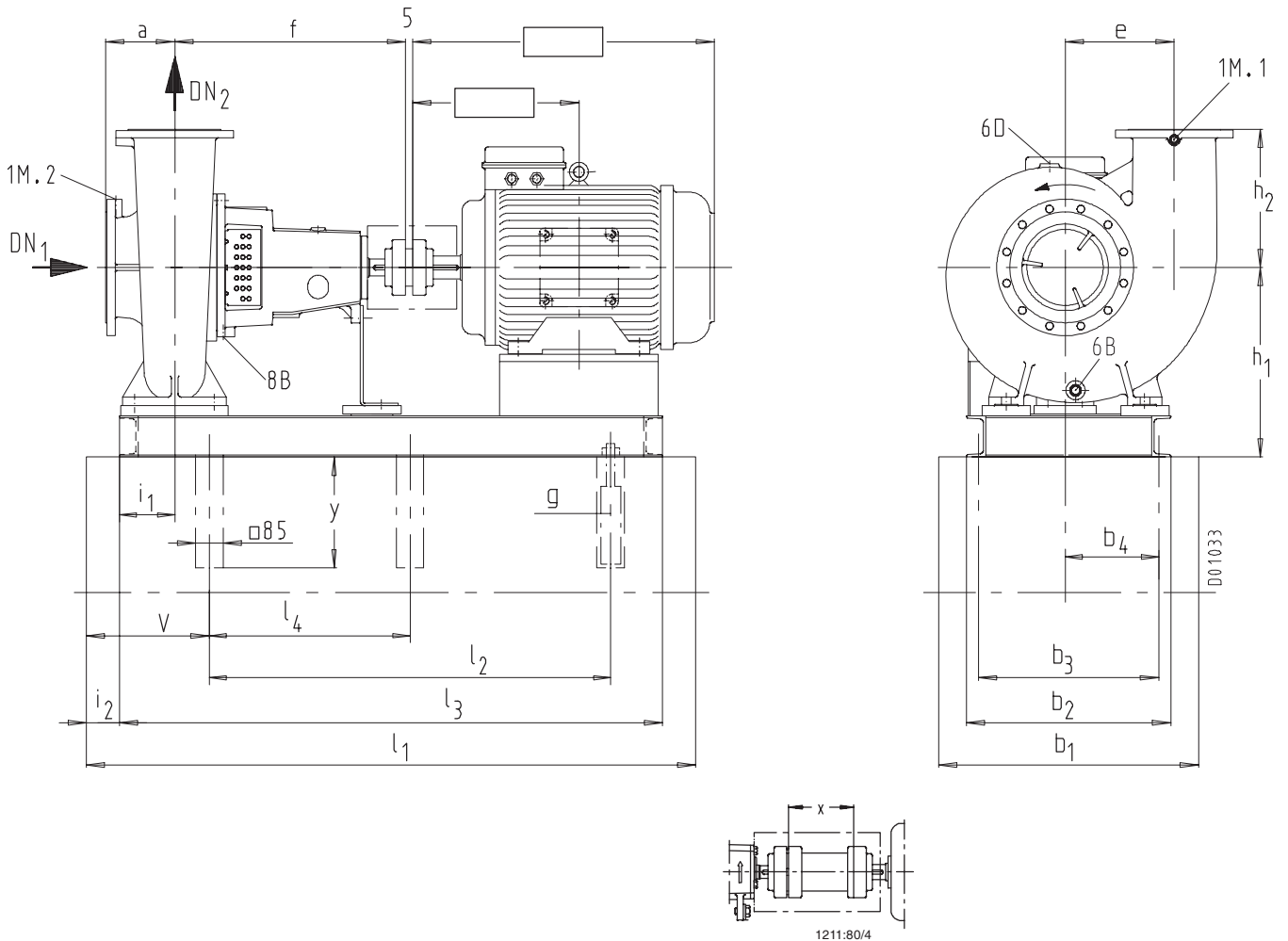


尺寸单位 mm

Etanorm-R	M IP 55 960 1450 1160 1750 rpm kW	机座号																																
			1) DN ₁	1) DN ₂	a	e	f	g	h ₂	i ₁	y	b ₁	b ₂	b ₃	b ₄	h ₁	i ₂	l ₁	l ₂	l ₃	v	b ₁	b ₂	b ₃	b ₄	h ₁	i ₂	l ₁	l ₂	l ₃	l ₄	v	x	
250-300	11.0	--	160L	250	250	225	300	830	M20x400	400	170	450	1010	760	710	385	570	115	1920	1150	1695	310	1010	760	710	385	570	110	2100	1300	1880		330	250
250-300	--	18.5	180M	250	250	225	300	830	M20x400	400	170	450	1010	760	710	385	570	115	1920	1150	1695	310	1010	760	710	385	570	110	2100	1300	1880		330	250
250-300	15.0	--	180L	250	250	225	300	830	M20x400	400	170	450	1010	760	710	385	570	115	1920	1150	1695	310	1110	860	810	445	590	110	2260	1450	2040		330	250
250-300	18.5	30.0	200L	250	250	225	300	830	M20x400	400	170	450	1010	760	710	385	570	110	2000	1200	1780	330	1110	860	810	445	590	110	2260	1450	2040		330	250
250-300	22.0	--	200L	250	250	225	300	830	M20x400	400	170	450	1010	760	710	385	570	110	2000	1200	1780	330	1110	860	810	445	590	110	2260	1450	2040		330	250
250-300	--	37.0	225S	250	250	225	300	830	M20x400	400	170	450	1010	760	710	385	570	110	2000	1200	1780	330	1110	860	810	445	590	110	2260	1450	2040		330	250
250-300	30.0	45.0	225M	250	250	225	300	830	M20x400	400	170	450	1010	760	710	385	570	110	2000	1200	1780	330	1110	860	810	445	590	110	2260	1450	2040		330	250
250-300	--	55.0	250M	250	250	225	300	830	M20x400	400	170	450	1010	760	710	385	570	110	2100	1300	1880	330	1110	860	800	430	610	110	2450	1650	2230	825	330	250
250-300	--	75.0	280S	250	250	225	300	830	M20x400	400	170	450	1010	760	710	385	570	110	2100	1300	1880	330	1110	860	800	430	610	110	2450	1650	2230	825	330	250
250-300	--	90.0	280M	250	250	225	300	830	M20x400	400	170	450	1010	760	710	385	570	110	2260	1450	2040	330	1110	860	800	430	610	110	2450	1650	2230	825	330	250
250-330	15.0	--	180L	250	250	250	345	715	M20x400	400	195	450	1010	760	710	395	620	115	1920	1150	1695	310	1010	760	710	395	620	110	2100	1300	1880		330	200
250-330	18.5	--	200L	250	250	250	345	715	M20x400	400	195	450	1010	760	710	395	620	115	1920	1150	1695	310	1010	760	710	395	620	110	2100	1300	1880		330	200
250-330	22.0	--	200L	250	250	250	345	715	M20x400	400	195	450	1010	760	710	395	620	115	1920	1150	1695	310	1010	760	710	395	620	110	2100	1300	1880		330	200
250-330	37.0	--	225S	250	250	250	345	715	M20x400	400	195	450	1010	760	710	395	620	110	2000	1200	1780	330	1010	760	710	395	620	110	2100	1300	1880		330	200
250-330	30.0	--	225M	250	250	250	345	715	M20x400	400	195	450	1010	760	710	395	620	110	2000	1200	1780	330	1010	760	710	395	620	110	2100	1300	1880		330	200
250-330	37.0	55.0	250M	250	250	250	345	715	M20x400	400	195	450	1010	760	710	395	620	110	2000	1200	1780	330	1110	860	810	445	640	110	2240	1450	2040		330	200
250-330	45.0	75.0	280S	250	250	250	345	715	M20x400	400	195	450	1010	760	710	395	620	110	2100	1300	1880	330	1110	860	810	445	640	110	2240	1450	2040		330	200
250-330	--	90.0	280M	250	250	250	345	715	M20x400	400	195	450	1010	760	710	395	620	110	2100	1300	1880	330	1110	860	810	445	640	110	2240	1450	2040		330	200
250-330	75.0	110.0	315S	250	250	250	345	715	M20x400	400	195	450	1110	860	810	445	640	110	2260	1450	2040	330	1110	860	800	440	660	110	2450	1650	2230	825	330	200
250-330	--	132.0	315M	250	250	250	345	715	M20x400	400	195	450	1110	860	810	445	640	110	2260	1450	2040	330	1110	860	800	440	660	110	2450	1650	2230	825	330	200
250-400	18.5	--	200L	300	250	180	335	715	M20x400	480	195	450	1010	760	710	385	620	115	1920	1150	1695	310	1010	760	710	385	620	110	2100	1300	1880		330	200
250-400	22.0	--	200L	300	250	180	335	715	M20x400	480	195	450	1010	760	710	385	620	115	1920	1150	1695	310	1010	760	710	385	620	110	2100	1300	1880		330	200
250-400	37.0	--	225S	300	250	180	335	715	M20x400	480	195	450	1010	760	710	385	620	110	2000	1200	1780	330	1010	760	710	385	620	110	2100	1300	1880		330	200
250-400	30.0	--	225M	300	250	180	335	715	M20x400	480	195	450	1010	760	710	385	620	110	2000	1200	1780	330	1010	760	710	385	620	110	2100	1300	1880		330	200
250-400	37.0	--	250M	300	250	180	335	715	M20x400	480	195	450	1010	760	710	385	620	110	2000	1200	1780	330	1110	860	810	435	640	110	2260	1450	2040		330	200
250-400	45.0	--	280S	300	250	180	335	715	M20x400	480	195	450	1010	760	710	385	620	110	2100	1300	1880	330	1110	860	810	435	640	110	2260	1450	2040		330	200
250-400	--	75.0	280S	300	250	180	335	715	M20x400	480	195	450	1010	760	710	385	620	110	2100	1300	1880	330	1110	860	810	435	640	110	2260	1450	2040		330	200
250-400	55.0	90.0	280M	300	250	180	335	715	M20x400	480	195	450	1010	760	710	385	620	110	2100	1300	1880	330	1110	860	810	435	640	110	2260	1450	2040		330	200
250-400	75.0	110.0	315S	300	250	180	335	715	M20x400	480	195	450	1110	860	810	435	640	110	2260	1450	2040	330	1110	860	800	430	660	110	2450	1650	2230	825	330	200
250-400	--	132.0	315M	300	250	180	335	715	M20x400	480	195	450	1110	860	810	435	640	110	2260	1450	2040	330	1110	860	800	430	660	110	2450	1650	2230	825	330	200
250-500	45.0	--	280S	300	250	225	425	715	M20x400	500	220	450	1110	860	810	445	690	110	2260	1450	2040	330	1110	860	810	445	690	110	2260	1450	2040		330	200
250-500	55.0	--	280M	300	250	225	425	715	M20x400	500	220	450	1110	860	810	445	690	110	2260	1450	2040	330	1110	860	800	440	710	110	2450	1650	2230	825	330	200
250-500	75.0	--	315S	300	250	225	425	715	M20x400	500	220	450	1110	860	810	445	690	110	2260	1450	2040	330	1110	860	800	440	710	110	2450	1650	2230	825	330	200
250-500	90.0	--	315M	300	250	225	425	715	M20x400	500	220	450	1110	860	810	445	690	110	2260	1450	2040	330	1110	860	800	440	710	110	2450	1650	2230	825	330	200

1) DN = EN 1092-2/DN.../PN 10/21/GJL-250/B710
DN = EN 1092-2/DN.../PN 16/21/GJS-400-18-LT/B

Etanorm-R 300

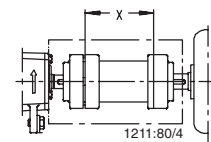
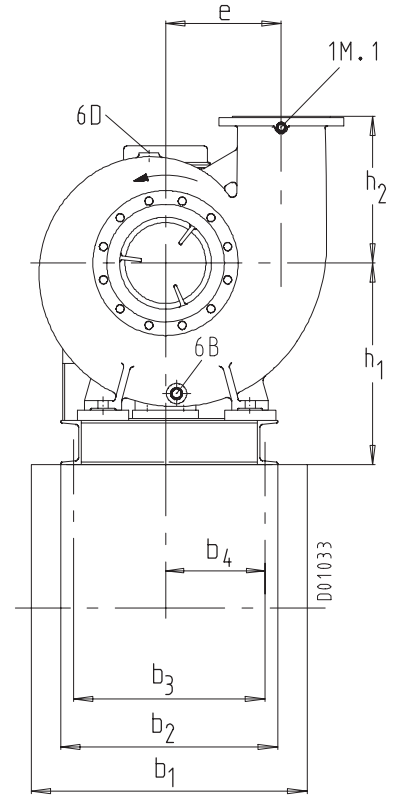
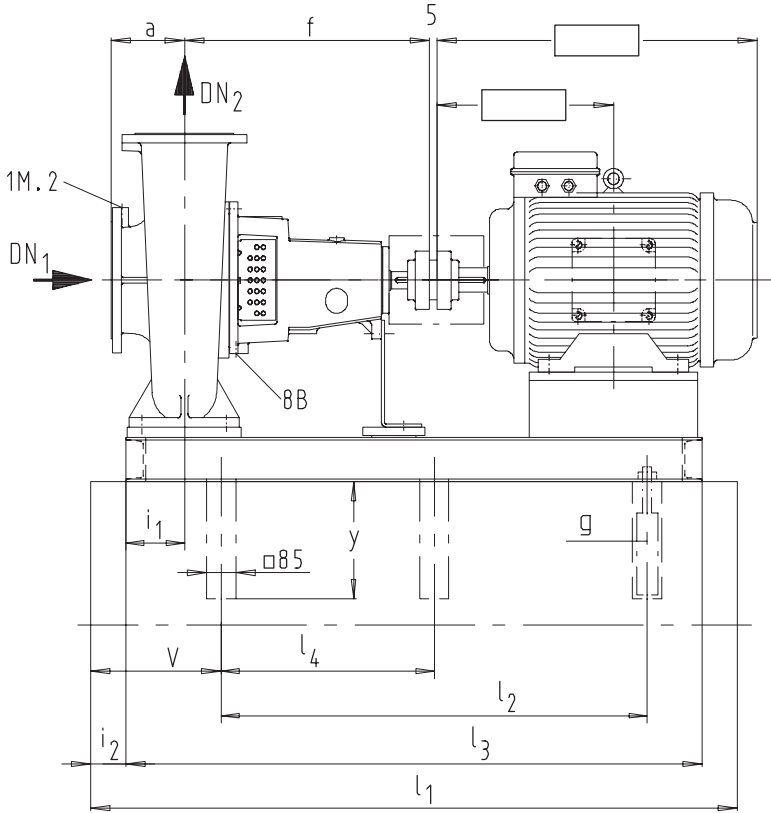


尺寸单位 mm

Etanorm-R	M IP 55		机座号																																		
	960 1160	1450 1750		rpm kW	1) DN ₁	1) DN ₂	a	e	f	g	h ₂	i ₁	y	b ₁	b ₂	b ₃	b ₄	h ₁	i ₂	l ₁	l ₂	l ₃	v	b ₁	b ₂	b ₃	b ₄	h ₁	i ₂	l ₁	l ₂	l ₃	l ₄	v	x		
300-340	15.0	-	180L	300	300	255	315	850	M20x400	450	195	450	1010	760	710	395	620	110	2000	1200	1780	330	1110	860	810	445	640	110	2260	1450	2040		330	250			
300-340	18.5	-	200L	300	300	255	315	850	M20x400	450	195	450	1010	760	710	395	620	110	2000	1200	1780	330	1110	860	810	445	640	110	2260	1450	2040		330	250			
300-340	22.0	-	200L	300	300	255	315	850	M20x400	450	195	450	1010	760	710	395	620	110	2000	1200	1780	330	1110	860	810	445	640	110	2260	1450	2040		330	250			
300-340	-	37.0	225S	300	300	255	315	850	M20x400	450	195	450	1010	760	710	395	620	110	2000	1200	1780	330	1110	860	810	445	640	110	2260	1450	2040		330	250			
300-340	30.0	45.0	225M	300	300	255	315	850	M20x400	450	195	450	1010	760	710	395	620	110	2000	1200	1780	330	1110	860	800	440	660	110	2450	1650	2230		330	250			
300-340	30.0	55.0	250M	300	300	255	315	850	M20x400	450	195	450	1010	760	710	395	620	110	2000	1200	1780	330	1110	860	800	440	660	110	2450	1650	2230	825	330	250			
300-340	37.0	-	250M	300	300	255	315	850	M20x400	450	195	450	1010	760	710	395	620	110	2100	1300	1880	330	1110	860	800	440	660	110	2450	1650	2230	825	330	250			
300-340	45.0	75.0	280S	300	300	255	315	850	M20x400	450	195	450	1110	860	810	445	640	110	2260	1450	2040	330	1110	860	800	440	660	110	2450	1650	2230	825	330	250			
300-340	-	90.0	280M	300	300	255	315	850	M20x400	450	195	450	1110	860	810	445	640	110	2260	1450	2040	330	1110	860	800	440	660	110	2450	1650	2230	825	330	250			
300-340	-	110.0	315S	300	300	255	315	850	M20x400	450	195	450	1110	860	810	445	640	110	2260	1450	2040	330	1110	860	800	440	660	110	2590	1800	2370	900	330	250			
300-340	-	132.0	315M	300	300	255	315	850	M20x400	450	195	450	1110	860	800	440	660	110	2450	1650	2230	330	1110	860	800	440	660	110	2590	1800	2370	900	330	250			
300-360	30.0	-	225M	300	300	300	387	717	M20x400	450	220	450	1010	760	710	395	730	110	2000	1200	1780	330	1110	860	810	445	750	110	2260	1450	2040		330	250			
300-360	37.0	-	250M	300	300	300	387	717	M20x400	450	220	450	1010	760	710	395	730	110	2100	1300	1880	330	1110	860	810	445	750	110	2250	1450	2040		330	250			
300-360	45.0	-	280S	300	300	300	387	717	M20x400	450	220	450	1010	760	710	395	730	110	2100	1300	1880	330	1110	860	800	440	750	110	2450	1650	2230	825	330	250			
300-360	55.0	90.0	280M	300	300	300	387	717	M20x400	450	220	450	1010	760	710	395	730	110	2100	1300	1880	330	1110	860	800	440	750	110	2450	1650	2230	825	330	250			
300-360	75.0	110.0	315S	300	300	300	387	717	M20x400	450	220	450	1110	860	810	445	750	110	2260	1450	2040	330	1110	860	800	440	750	110	2450	1650	2230	825	330	250			
300-360	-	132.0	315M	300	300	300	387	717	M20x400	450	220	450	1110	860	810	445	750	110	2260	1450	2040	330	1110	860	800	440	750	110	2450	1650	2230	825	330	250			
300-400	37.0	-	250M	350	300	300	425	715	M20x400	500	220	450	1110	860	810	455	750	110	2260	1450	2040	330	1110	860	810	455	750	110	2260	1450	2040		330	250			
300-400	45.0	-	280S	350	300	300	425	715	M20x400	500	220	450	1110	860	810	455	750	110	2260	1450	2040	330	1110	860	800	450	770	110	2450	1650	2230	825	330	250			
300-400	55.0	-	280M	350	300	300	425	715	M20x400	500	220	450	1110	860	810	455	750	110	2260	1450	2040	330	1110	860	800	450	770	110	2450	1650	2230	825	330	250			
300-400	75.0	-	315S	350	300	300	425	715	M20x400	500	220	450	1110	860	810	455	750	110	2260	1450	2040	330	1110	860	800	450	770	110	2450	1650	2230	825	330	250			
300-400	-	110.0	315S	350	300	300	425	715	M20x400	500	220	450	1110	860	810	455	750	110	2260	1450	2040	330	1110	860	800	450	770	110	2450	1650	2230	825	330	250			
300-400	90.0	132.0	315M	350	300	300	425	715	M20x400	500	220	450	1110	860	810	455	750	110	2260	1450	2040	330	1110	860	800	450	770	110	2450	1650	2230	825	330	250			
300-500	75.0	-	315S	350	300	300	450	715	M20x400	500	220	450	1110	860	810	455	750	110	2260	1450	2040	330	1110	860	800	450	770	110	2450	1650	2230	825	330	250			
300-500	75.0	-	315M	350	300	300	450	715	M20x400	500	220	450	1110	860	810	455	750	110	2260	1450	2040	330	1110	860	800	450	770	110	2450	1650	2230	825	330	250			

1) DN = EN 1092-2/DN.../PN 10/21/GJL-250/B710
DN = EN 1092-2/DN.../PN 16/21/GJS-400-18-LT/B

Etanorm-R 125-500/2 - 150-500.1

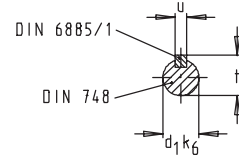
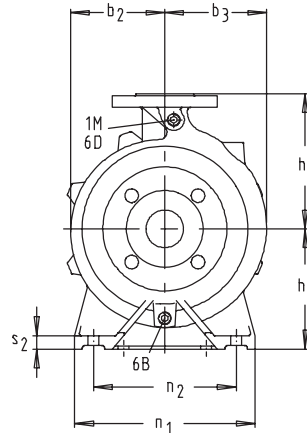
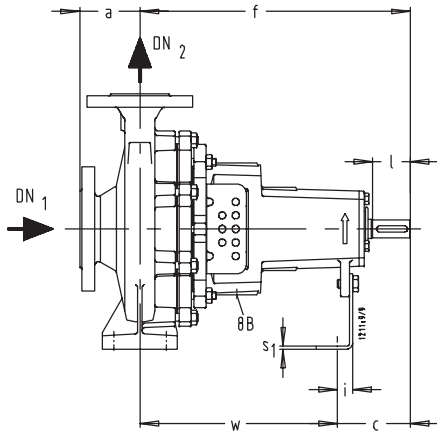


尺寸单位 mm

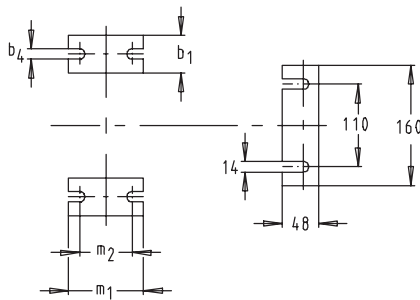
Etanorm-R	(M) IP 55		机座号																																											
	960 1160	1450 1750		rpm	kW	1) DN ₁	1) DN ₂	a	e	f	g	h ₂	i	y	b ₁	b ₂	b ₃	b ₄	h ₁	i ₂	l ₁	l ₂	l ₃	v	b ₁	b ₂	b ₃	b ₄	h ₁	i ₂	l ₁	l ₂	l ₃	l ₄	v	x										
125-500/2	11,0	-	160L	150	125	245	270	703	M20x400	300	145	450	1010	760	710	370	525	115	1920	1150	1695	310	1010	760	710	370	525	115	1920	1150	1695	310	1010	760	710	370	525	115	1920	1150	1695	310	310	200		
125-500/2	18,5	-	180M	150	125	245	270	703	M20x400	300	145	450	1010	760	710	370	525	115	1920	1150	1695	310	1010	760	710	370	525	115	1920	1150	1695	310	1010	760	710	370	525	115	1920	1150	1695	310	310	200		
125-500/2	15,0	-	180L	150	125	245	270	703	M20x400	300	145	450	1010	760	710	370	525	115	1920	1150	1695	310	900	650	805	318	505	110	2000	1250	1780	280	1110	860	810	420	545	110	2260	1450	2040	330	200			
125-500/2	18,5	-	200L	150	125	245	270	703	M20x400	300	145	450	1010	760	710	370	525	115	1920	1150	1695	310	1010	760	710	370	525	110	2100	1300	1880	330	200	1010	760	710	370	525	110	2100	1300	1880	330	200		
125-500/2	22,0	-	200L	150	125	245	270	703	M20x400	300	145	450	1010	760	710	370	525	115	1920	1150	1695	310	1010	760	710	370	525	110	2100	1300	1880	330	200	1010	760	710	370	525	110	2100	1300	1880	330	200		
125-500/2	-	30,0	200L	150	125	245	270	703	M20x400	300	145	450	1010	760	710	370	525	115	1920	1150	1695	310	1010	760	710	370	525	110	2100	1300	1880	330	200	1010	760	710	370	525	110	2100	1300	1880	330	200		
125-500/2	-	37,0	225S	150	125	245	270	703	M20x400	300	145	450	1010	760	710	370	525	115	1920	1150	1695	310	1010	760	710	370	525	110	2100	1300	1880	330	200	1010	760	710	370	525	110	2100	1300	1880	330	200		
125-500/2	30,0	45,0	225M	150	125	245	270	703	M20x400	300	145	450	1010	760	710	370	525	115	1920	1150	1695	310	1010	760	710	370	525	110	2100	1300	1880	330	200	1010	760	710	370	525	110	2100	1300	1880	330	200		
125-500/2	37,0	55,0	250M	150	125	245	270	703	M20x400	300	145	450	1010	760	710	370	525	115	1920	1150	1695	310	1010	760	710	370	525	110	2100	1300	1880	330	200	1010	760	710	370	525	110	2100	1300	1880	330	200		
125-500/2	45,0	75,0	280S	150	125	245	270	703	M20x400	300	145	450	900	650	605	318	505	110	2000	1250	1780	280	1110	860	810	420	545	110	2260	1450	2040	330	200	1110	860	810	420	545	110	2260	1450	2040	330	200		
125-500/2	55,0	90,0	280M	150	125	245	270	703	M20x400	300	145	450	900	650	605	318	505	110	2000	1250	1780	280	1110	860	810	420	545	110	2260	1450	2040	330	200	1110	860	810	420	545	110	2260	1450	2040	330	200		
150-500.1	18,5	-	200L	200	150	150	315	715	M20x400	450	170	450	820	570	525	272	550	115	1920	1150	1695	285	1010	760	710	365	570	110	2100	1300	1880	330	200	1010	760	710	365	570	110	2100	1300	1880	330	200		
150-500.1	22,0	-	200L	200	150	150	315	715	M20x400	450	170	450	820	570	525	272	550	115	1920	1150	1695	285	1010	760	710	365	570	110	2100	1300	1880	330	200	1010	760	710	365	570	110	2100	1300	1880	330	200		
150-500.1	37,0	-	225S	200	150	150	315	715	M20x400	450	170	450	820	570	525	272	550	115	1920	1150	1695	285	1010	760	710	365	570	110	2100	1300	1880	330	200	1010	760	710	365	570	110	2100	1300	1880	330	200		
150-500.1	30,0	-	225M	200	150	150	315	715	M20x400	450	170	450	820	570	525	272	550	115	1920	1150	1695	285	1010	760	710	365	570	110	2100	1300	1880	330	200	1010	760	710	365	570	110	2100	1300	1880	330	200		
150-500.1	37,0	-	250M	200	150	150	315	715	M20x400	450	170	450	900	650	605	313	550	110	2000	1250	1780	280	1110	860	810	415	590	110	2260	1450	2040	330	200	1110	860	810	415	590	110	2260	1450	2040	330	200		
150-500.1	45,0	-	280S	200	150	150	315	715	M20x400	450	170	450	900	650	605	313	550	110	2000	1250	1780	280	1110	860	810	415	590	110	2260	1450	2040	330	200	1110	860	810	415	590	110	2260	1450	2040	330	200		
150-500.1	-	75,0	280S	200	150	150	315	715	M20x400	450	170	450	900	650	605	313	550	110	2000	1250	1780	280	1110	860	810	415	590	110	2260	1450	2040	330	200	1110	860	810	415	590	110	2260	1450	2040	330	200		
150-500.1	55,0	90,0	280M	200	150	150	315	715	M20x400	450	170	450	1010	760	710	365	570	110	2100	1300	1880	330	1110	860	810	415	590	110	2260	1450	2040	330	200	1110	860	810	415	590	110	2260	1450	2040	330	200		
150-500.1	75,0	110,0	315S	200	150	150	315	715	M20x400	450	170	450	1010	760	710	365	570	110	2100	1300	1880	330	1110	860	800	410	610	110	2450	1650	2230	825	330	200	1110	860	800	410	610	110	2450	1650	2230	825	330	200
150-500.1	-	132,0	315M	200	150	150	315	715	M20x400	450	170	450	1110	860	810	415	590	110	2260	1450	2040	330	1110	860	800	410	610	110	2450	1650	2230	825	330	200	1110	860	800	410	610	110	2450	1650	2230	825	330	200

1) DN = EN 1092-2/DN.../PN 10/21/GJL-250/B710
DN = EN 1092-2/DN.../PN 16/21/GJS-400-18-LT/B

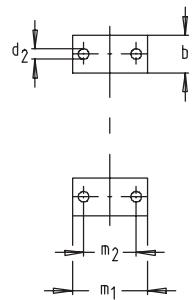
Etanorm



Etanorm G, M, S, B



Etanorm C



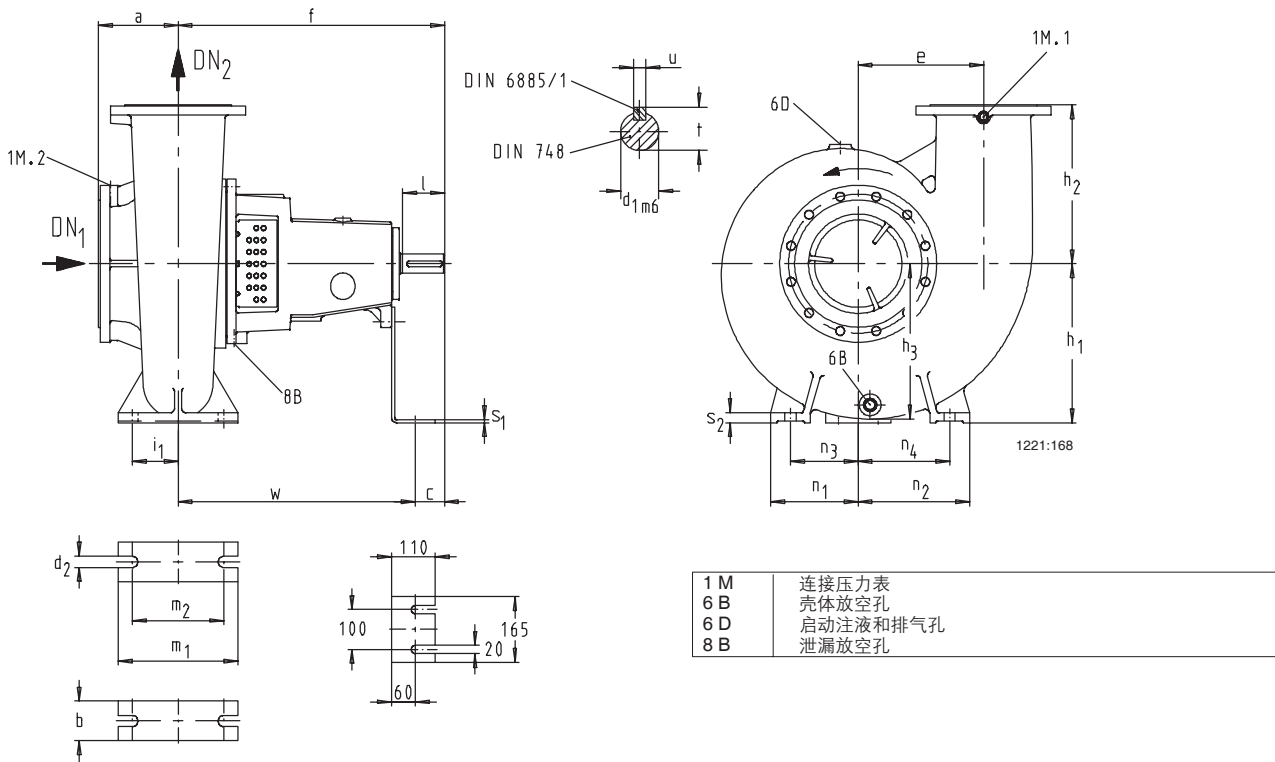
	DN 32-150	DN 200
Etanorm G, M	EN 1092-2/ PN 16/21/JL 1040/B	
Etanorm S	EN 1092-2/PN 16/21/JS 1025/B	
Etanorm B	ISO 7005-3/ PN 10/ 21	
Etanorm C	EN 1092-1	
	PN 16/21	PN 10/21

- 1 M 连接压力表
- 6 B 壳体放空孔
- 6 D 启动注液和排气孔
- 8 B 泄漏放空孔

尺寸单位 mm

Etanorm	DN ₁	DN ₂	a	b ₁	b ₂	b ₃	b ₄	c	d ₁ k ₆	d ₂	f	h ₁	h ₂	i	l	m ₁	m ₂	n ₁	n ₂	s ₁	s ₂	t	u	w	Etanorm			
																									G. M. B		S. C	
																									1) 6 B 6 D	2) 8 B	2) 6 B 6 D	2) 8 B
32-125.1	50	32	80	50	113	113	14	100	24	-	360	112	140	23	50	100	70	190	140	4	15	27	8	260	Rc 3/8	G 1/2	G 3/8	G 1/2
32-160.1	50	32	80	50	116	125	14	100	24	14	360	132	160	23	50	100	70	240	190	4	15	27	8	260	Rc 3/8	G 1/2	G 3/8	G 1/2
32-200.1	50	32	80	50	128	137	14	100	24	14	360	160	180	25	50	100	70	240	190	6	18	27	8	260	Rc 3/8	G 1/2	G 3/8	G 1/2
32-250.1	50	32	100	65	164	171	14	100	24	14	360	180	225	25	50	125	95	320	250	6	18	27	8	260	Rc 3/8	G 1/2	G 3/8	G 1/2
32-125	50	32	80	50	113	113	14	100	24	14	360	112	140	23	50	100	70	190	140	4	15	27	8	260	Rc 3/8	G 1/2	G 3/8	G 1/2
32-160	50	32	80	50	113	125	14	100	24	14	360	132	160	23	50	100	70	240	190	4	15	27	8	260	Rc 3/8	G 1/2	G 3/8	G 1/2
32-200	50	32	80	50	132	141	14	100	24	14	360	160	180	25	50	100	70	240	190	6	18	27	8	260	Rc 3/8	G 1/2	G 3/8	G 1/2
32-250	50	32	100	65	170	176	14	100	24	14	360	180	225	25	50	125	95	320	250	6	18	27	8	260	Rc 3/8	G 1/2	G 3/8	G 1/2
40-125	65	40	80	50	113	113	14	100	24	14	360	112	140	23	50	100	70	210	160	4	15	27	8	260	Rc 3/8	G 1/2	G 3/8	G 1/2
40-160	65	40	80	50	115	131	14	100	24	14	360	132	160	23	50	100	70	240	190	4	15	27	8	260	Rc 3/8	G 1/2	G 3/8	G 1/2
40-200	65	40	100	50	115	131	14	100	24	14	360	160	180	25	50	100	70	265	212	6	18	27	8	260	Rc 3/8	G 1/2	G 3/8	G 1/2
40-250	65	40	100	65	165	178	14	100	24	14	360	180	225	25	50	125	95	320	250	6	18	27	8	260	Rc 3/8	G 1/2	G 3/8	G 1/2
40-315	65	40	125	65	194	203	14	130	32	14	470	225	250	24	80	125	95	345	280	6	18	35	10	340	Rc 3/8	G 1/2	G 3/8	G 1/2
50-125	65	50	100	50	113	128	14	100	24	14	360	132	160	23	50	100	70	240	190	4	18	27	8	260	Rc 3/8	G 1/2	G 3/8	G 1/2
50-160	65	50	100	50	126	147	14	100	24	14	360	160	180	25	50	100	70	265	212	6	18	27	8	260	Rc 3/8	G 1/2	G 3/8	G 1/2
50-200	65	50	100	50	145	165	14	100	24	14	360	160	200	25	50	100	70	265	212	6	18	27	8	260	Rc 3/8	G 1/2	G 3/8	G 1/2
50-250	65	50	100	65	168	184	14	100	24	14	360	180	225	25	50	125	95	320	250	6	18	27	8	260	Rc 3/8	G 1/2	G 3/8	G 1/2
50-315	65	50	125	65	200	216	14	130	32	14	470	225	280	24	80	125	95	345	280	6	18	35	10	340	Rc 3/8	G 1/2	G 3/8	G 1/2
65-125	80	65	100	65	120	148	14	100	24	14	360	160	180	25	50	125	95	280	212	6	18	27	8	260	Rc 3/8	G 1/2	G 3/8	G 1/2
65-160	80	65	100	65	130	158	14	100	24	14	360	160	200	25	50	125	95	280	212	6	18	27	8	260	Rc 3/8	G 1/2	G 3/8	G 1/2
65-200	80	65	100	65	154	177	14	100	24	14	360	180	225	25	50	125	95	320	250	6	18	27	8	260	Rc 3/8	G 1/2	G 3/8	G 1/2
65-250	80	65	100	80	180	200	19	130	32	18	470	200	250	24	80	160	120	360	280	6	20	35	10	340	Rc 3/8	G 1/2	G 3/8	G 1/2
65-315	80	65	125	80	208	229	19	130	32	18	470	225	280	24	80	160	120	400	315	6	20	35	10	340	Rc 3/8	G 1/2	G 3/8	G 1/2
80-160	100	80	125	65	153	192	14	100	24	14	360	180	225	25	50	125	95	320	250	6	18	27	8	260	Rc 3/8	G 1/2	G 3/8	G 1/2
80-200	100	80	125	65	161	189	14	130	32	14	470	180	250	24	80	125	95	345	280	6	18	35	10	340	Rc 3/8	G 1/2	G 3/8	G 1/2
80-250	100	80	125	80	184	210	19	130	32	18	470	200	280	24	80	160	120	400	315	6	18	35	10	340	Rc 3/8	G 1/2	G 3/8	G 1/2
80-315	100	80	125	80	220	244	19	130	32	18	470	250	315	24	80	160	120	400	315	6	20	35	10	340	Rc 3/8	G 1/2	G 3/8	G 1/2
80-400	100	80	125	80	253	276	19	160	42	18	530	280	355	25	110	160	120	435	355	6	20	45	12	370	Rc 3/8	G 1/2	G 3/8	G 1/2
100-160	125	100	125	80	178	225	19	130	32	18	470	200	280	24	80	160	120	360	280	6	18	35	10	340	Rc 1/2	G 1/2	G 1/2	G 1/2
100-200	125	100	125	80	173	213	19	130	32	18	470	200	280	24	80	160	120	360	280	6	18	35	10	340	Rc 1/2	G 1/2	G 1/2	G 1/2
100-250	125	100	140	80	228	290	19	130	32	18	470	225	280	24	80	160	120	400	315	6	18	35	10	340	Rc 1/2	G 1/2	G 1/2	G 1/2
100-315	125	100	140	80	225	255	19	130	32	18	470	250	315	24	80	160	120	400	315	6	18	35	10	340	Rc 1/2	G 1/2	G 1/2	G 1/2
100-400	125	100	140	100	253	280	24	160	42	26	530	280	355	25	110	200	150	500	400	6	20	45	12	370	Rc 1/2	G 1/2	G 1/2	G 1/2
125-200	150	125	140	80	195	244	19	130	32	18	470	250	315	24	80	160	120	400	315	6	20	35	10	340	Rc 1/2	G 1/2	G 1/2	G 1/2
125-250	150	125	140	80	226	275	19	130	32	18	470	250	355	24	80	160	120	400	315	6	20	35	10	340	Rc 1/2	G 1/2	G 1/2	G 1/2
125-315	150	125	140	100	238	278	24	160	42	23	530	280	355	25	110	200	150	500	400	6	20	35	12	370	Rc 1/2	G 1/2	G 1/2	G 1/2
125-400	150	125	140	100	275	306	24	160	42	23	530	315	400	25	110	200	150	500	400	6	20	45	12	370	Rc 1/2	G 1/2	G 1/2	G 1/2
150-200	200	150	160	100	238	315	24	130	32	23	470	280	400	24	80	200	150	550	450	6	20	35	10	340	Rc 1/2	G 1/2	G 1/2	G 1/2
150-250	200	150	160	100	228	298	24	130	32	23	470	280	400	24	80	200	150	500	400	6	20	35	10	340	Rc 1/2	G 1/2	G 1/2	G 1/2
150-315	200	150	160	100	255	303	24	160	42	23	530	280	400	25	110	200	150	550	450	6	20	45	12	370	Rc 1/2	G 1/2	G 1/2	G 1/2
150-400	200	150	160	100	285	325	24	160	42	23	530	315	450	25	110	200	150	550	450	6	20	45	12	370	Rc 1/2	G 1/2	G 1/2	G 1/2

1) Rc = ISO 7/1 2) G = ISO 228/1

Etanorm-R


尺寸单位 mm

Etanorm-R	DN ₁ ¹⁾	DN ₂ ¹⁾	a	b	c	d _{1m6}	d ₂	e	f	h ₁	h ₂	h ₃	i ₁	l	m ₁	m ₂	n ₁	n ₂	n ₃	n ₄	s ₁	s ₂	t	u	w
125-500/2	150	125	245	120	121	60	24	270	703	355	300	297	95	140	250	190	270	300	220	250	6	22	64	18	582
150-500.1	200	150	150	100	115	60	28	315	715	400	450	359	115	140	300	230	240	260	190	210	6	25	64	18	600
200-250	200	200	220	100	119	60	28	250	815	355	345	329	109	140	300	230	220	280	170	230	6	25	64	18	690
200-260	200	200	200	100	120	60	28	300	715	400	350	369	115	140	300	230	220	280	170	230	8	25	64	18	595
200-330	250	200	200	100	120	60	28	315	715	400	400	390	115	140	300	230	220	280	170	230	8	25	64	18	595
200-400	250	200	180	130	120	60	28	290	715	400	400	358	115	140	300	230	220	280	155	215	8	25	64	18	595
200-500	250	200	200	130	115	60	28	387	715	500	450	497	140	140	350	280	320	380	255	315	20	25	64	18	600
250-300	250	250	225	130	115	60	28	300	830	400	400	384	95	140	300	230	270	330	205	265	8	25	64	18	695
250-330	250	250	250	130	120	60	34	345	715	450	400	445	140	140	350	280	310	390	245	325	10	25	64	18	595
250-400	300	250	180	130	120	60	34	335	715	450	480	400	140	140	350	280	320	380	255	315	10	25	64	18	595
250-500	300	250	225	130	115	60	34	425	715	500	500	514	162.5	140	400	325	360	440	295	375	20	32	64	18	600
300-340	300	300	255	160	115	60	34	315	850	450	450	427	120	140	350	280	310	390	230	310	10	25	64	18	715
300-360	300	300	300	160	122	60	34	387	717	560	450	505	162.5	140	400	325	310	390	230	310	20	32	64	18	595
300-400	350	300	300	160	120	60	34	425	715	560	500	540	162.5	140	400	325	350	450	270	370	20	32	64	18	595
300-500	350	300	300	160	115	60	34	450	715	560	500	581	162.5	140	400	325	350	450	270	370	20	32	64	18	600

1) DN 125. 150 = EN 1092-2/DN.../PN 16/21/GJL-250/B
 DN 200. 250. 300. 350 = EN 1092-2/DN.../PN 10/21/GJL-250/B
 DN = EN 1092-2/DN.../PN 16/21/GJS-400-18-LT/B

Etanorm

Etanorm 和 Etabloc 部件的互换性和部件间互换性

Etanorm	轴	名称											
		泵体	泵盖 填料密封	泵盖 机械密封	轴	叶轮	深沟球轴承	机械密封	填料密封	进水侧壳体密封环	出水侧壳体密封环	轴套	轴保护套
		零件编号											
		102	163.1	163.2	210	230	321	433	461	502.1	502.2	523	524
32-125.1	25	○	1	12	1		1	1	1	1	X	1	1
32-160.1	25	○	1	12	1	1	1	1	1	1	3	1	1
32-200.1	25	○	4	15	1	2	1	1	1	1	3	1	1
32-250.1	25	○	6	17	1	3	1	1	1	1	4	1	1
32-125	25	○	1	12	1	○	1	1	1	1	X	1	1
32-160	25	○	1	12	1	1	1	1	1	1	3	1	1
32-200	25	○	4	15	1	2	1	1	1	1	3	1	1
32-250	25	○	6	17	1	3	1	1	1	1	4	1	1
40-125	25	○	1	12	1	○	1	1	1	2	X	1	1
40-160	25	○	1	12	1	○	1	1	1	2	3	1	1
40-200	25	○	4	15	1	○	1	1	1	f	3	1	1
40-250	25	○	6	17	1	○	1	1	1	2	4	1	1
40-315	35	○	○	○	2	○	2	2	2	2	13	2	2
50-125	25	○	1	12	1	○	1	1	1	3	3	1	1
50-160	25	○	1	12	1	○	1	1	1	3	3	1	1
50-200	25	○	4	15	1	○	1	1	1	3	3	1	1
50-250	25	○	6	17	1	○	1	1	1	3	4	1	1
50-315	35	○	9	20	2	○	2	2	2	5	10	2	2
65-125	25	○	1	12	1	○	1	1	1	5	3	1	1
65-160	25	○	2	13	1	○	1	1	1	5	9	1	1
65-200	25	○	○	○	1	○	1	1	1	5	9	1	1
65-250	35	○	○	○	2	○	2	2	2	9	13	2	2
65-315	35	○	9	20	2	○	2	2	2	9	10	2	2
80-160	25	○	2	13	1	○	1	1	1	6	9	1	1
80-200	35	○	3	14	2	○	2	2	2	6	10	2	2
80-250	35	○	7	18	2	○	2	2	2	6	10	2	2
80-315	35	○	9	20	2	○	2	2	2	6	10	2	2
80-400	55	○	11	22	3	○	3	3	3	10	8	3	3
100-160	35	○	3	14	2	○	2	2	2	7	10	2	2
100-200	35	○	3	14	2	○	2	2	2	7	10	2	2
100-250	35	○	7	18	2	○	2	2	2	7	10	2	2
100-315	35	○	9	20	2	○	2	2	2	7	10	2	2
100-400	55	○	11	22	3	○	3	3	3	7	8	3	3
125-200	35	○	5	16	2	○	2	2	2	8	11	2	2
125-250	35	○	8	19	2	○	2	2	2	8	14	2	2
125-315	55	○	10	21	3	○	3	3	3	8	8	3	3
125-400	55	○	11	22	3	○	3	3	3	8	8	3	3
150-200	35	○	5	16	2	○	2	2	2	f	11	2	2
150-250	35	○	8	19	2	○	2	2	2	12	14	2	2
150-315	55	○	10	21	3	○	3	3	3	12	8	3	3
150-400	55	○	11	22	3	○	3	3	3	12	8	3	3

1	编号相同	○	部件不同	X	无此部件
1	部件相同				

与 Etabloc 的部件可互换

Etanorm-R

水泵部件的互换性

Etanorm-R	轴	名称															
		泵体	轴	叶轮	深沟球轴承	径向油封 仅适用于油润滑	机械密封	密封腔 (填料密封或机械密封)	填料密封	环	环	进水侧壳体密封环	出水侧壳体密封环	挡油圈	轴套	轴保护套	挡套
		零件编号															
		102	210	230	321	411.4	433	451	461	500.1	500.3	502.1	502.2	507	523	524	525
125-500/2	65	○	○	○	1	1	1	○	1	1	1	○	○	1	○	○	○
150-500.1	65	○	1	○	1	1	1	1	1	1	1	1	1	1	1	1	x
200-250	65	○	2	○	1	1	1	○	1	1	1	○	3	1	2	2	x
200-260	65	○	1	○	1	1	1	○	1	1	1	1	3	1	1	1	x
200-330	65	○	1	○	1	1	1	4	1	1	1	○	4	1	1	1	x
200-400	65	○	1	○	1	1	1	○	1	1	1	2	2	1	1	1	x
200-500	65	○	1	○	1	1	1	1	1	1	1	○	1	1	1	1	x
250-300	65	○	2	○	1	1	1	4	1	1	1	○	4	1	2	2	x
250-330	65	○	1	○	1	1	1	○	1	1	1	2	4	1	1	1	x
250-400	65	○	1	○	1	1	1	○	1	1	1	○	1	1	1	1	x
250-500	65	○	1	○	1	1	1	2	1	1	1	○	1	1	1	1	x
300-340	65	○	2	○	1	1	1	○	1	1	1	○	2	1	2	2	x
300-360	65	○	1	○	1	1	1	3	1	1	1	○	1	1	1	1	x
300-400	65	○	1	○	1	1	1	3	1	1	1	3	1	1	1	1	x
300-500	65	○	1	○	1	1	1	2	1	1	1	3	1	1	1	1	x

○ 部件不同

1
1

编号相同部件相同

X 无此部件

Etanorm

依据 DIN 24296 标准推荐的2年连续运行备件清单

零件编号	名称	台数(包括备用泵)							
		2	3	4	5	6和7	8和9	超过10	
带机械密封的泵:		备件数量							
210	轴	1	1	1	2	2	2	20 %	
230	叶轮 (带壳体密封环502.2)	1	1	1	2	2	2	20 %	
321	深沟球轴承	2	2	4	4	6	8	100 %	
330	轴承托架	-	-	-	-	-	1	2 off	
412	O型圈	4	6	8	8	9	10	100 %	
433	机械密封	1	1	2	2	2	3	25 %	
502.1/2	壳体密封环	2	2	2	3	3	4	50 %	
523	轴套	1	1	2	2	2	3	25 %	
---	垫圈 (套)	4	6	8	8	9	12	150 %	
---	联轴器部件 (套)	1	1	2	2	3	4	30 %	
带填料密封的泵:		备件数量							
461	填料密封 (套)	} 替代部件 412, 433, 523	4	4	6	6	6	8	100 %
524	轴保护套		2	2	2	3	3	4	50 %

Etanorm-R

依据 DIN 24296 标准推荐的2年连续运行备件清单

零件编号	名称	台数(包括备用泵)							
		2	3	4	5	6和7	8和9	超过10	
带机械密封的泵:		备件数量							
171	导叶 ¹⁾	1	1	1	2	2	2	20 %	
210	轴	1	1	1	2	2	2	20 %	
230	叶轮 ²⁾	1	1	1	2	2	2	20 %	
321	深沟球轴承	2	2	4	4	4	6	50 %	
330	轴承托架	-	-	-	-	-	1	2 off	
400./...	垫圈 (套)	4	6	8	8	9	12	150 %	
412	O型圈 ¹⁾	4	6	8	8	9	12	150 %	
433	机械密封	1	1	2	2	2	3	25 %	
456	内衬套	1	1	2	2	2	3	30 %	
500.1	环	4	4	8	8	8	12	100 %	
500.3	环	1	1	2	2	2	3	25 %	
502.1/2	壳体密封环	2	2	2	3	3	4	50 %	
523	轴套	2	2	2	3	3	4	50 %	
525	挡套 ¹⁾	1	1	1	2	2	2	20 %	
---	联轴器部件 (套)	1	1	2	2	3	4	30 %	
带填料密封的泵:		备件数量							
461	填料密封 (套)	} 替代部件 400.3, 433, 500.3, 523	4	4	6	6	6	8	180 %
524	轴保护套		2	2	2	3	3	4	50 %

1) 仅适用与Etanorm-R 125-500/2

2) Etanorm-R125-500/2双倍数量



上海凯士比泵有限公司

中国上海闵行江川路1400号 邮政编码: 200245
 电话: (+8621) 6430 2888 传真: (+8621) 6430 1504
 Website://www.ksb.com.cn