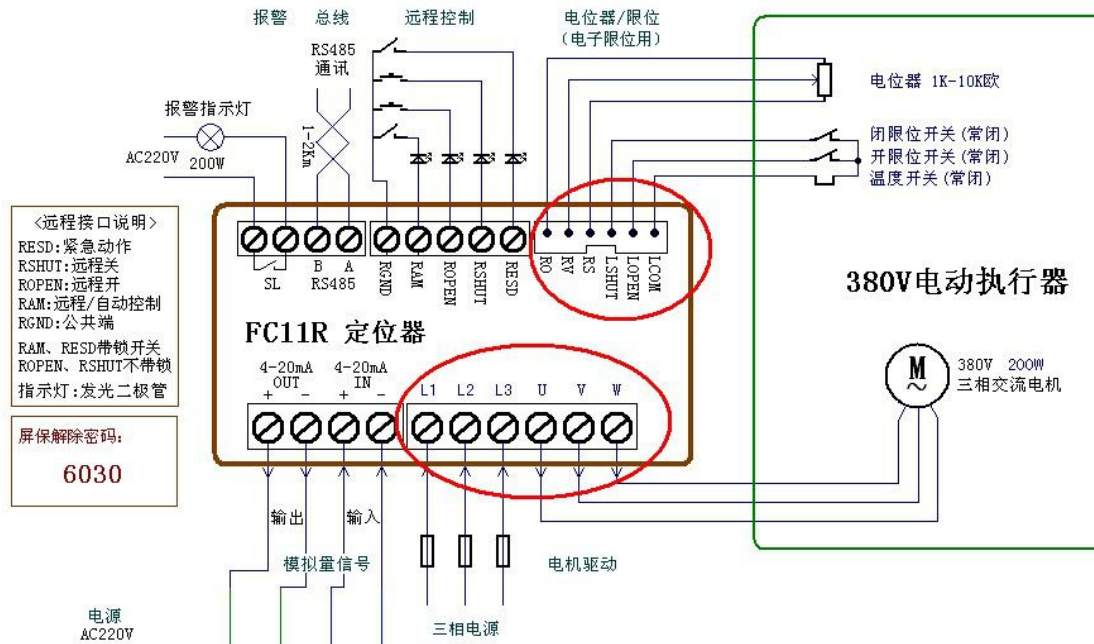


# 380V 定位器 FC11R 的使用方法

1、按下图，将三相电源、电机线、电位器线、限位开关线接好。（红色圈部分）



- 注意先不要接 4-20mA 输入、输出信号。
- 通电后，点按 A/M 键，使定位器在 MANU（手动控制，黄灯亮）状态下；
- 此时，点按 ▲ 键，观察执行器指针牌，是往开阀门方向转动；红色数码管数据增大。（若不符合上述状态，则断电。将三相电源 L1、L2 电源线对换。）
- 以上是测试三相电源相序是否接反。只在首次安装时测试。

2、手动测试阀门转动方向正确后，按住 AM 键不放，进入设置菜单：

- 进入菜单后，红色数码管会显示 U0，此时，继续点按 A/M 键，直到出现 U6。（在菜单切换过程中，不要动 ▲ 键、▼ 键。若按过了，到 U7，则继续按 AM 键退出菜单。再按住 A/M 键不放，重新进菜单）
- 在 U6 菜单时，标定阀门全关位置。此时，按住 ▼ 键不放，直到阀门全关，且关限位开关动作，阀门自行停转再放开。这时，观察数码管数据是在 100-500 之间。
- 再点按 AM 键，切换到 U7。
- （若数据不对，则应调整定位器齿轮对位，使得执行器全关时，数据在 100-600 之间。）
- 在 U7 菜单时，标定阀门全开位置。此时，按住 ▲ 键不放，直到阀门全开，且开限位开关动作，阀门自行停转再放开。这时，观察数码管数据是在 2000-4000 之间。
- 再点按 AM 键，保存并退出菜单。
- （若数据不对，请联系厂家技术人员，核查执行器工作状态）

- 完成阀门全关、全开位置标定后，则断电，连接好 4-20mA 输入、输出信号。重新上电后，4-20mA 信号可以比例调节阀门开度了。当设备输入 4mA 时，绿色数码管显示 0.0，执行器往关的方向运行。当设备输入 20mA 时，绿色数码管显示 100.0，执行器往开的方向运行。
- 若出现执行器定位精度不够，走不到位，可以按 A/M 键进入菜单，调整 U4 的值（值越小定位精度越高，但不能太小，否则执行器停不下来，会过冲而震荡）。设置好 U4 的值后，按 A/M 键到 U5，再按 ▲ 键，使 U5=1；再按 A/M 键，则保存退出。
- 若数据调乱了，产品工作不正常，则进入菜单，使 U5=3888，再按 AM 键，恢复出厂设置。此时，再进行“第 2 条”方法就可以了。