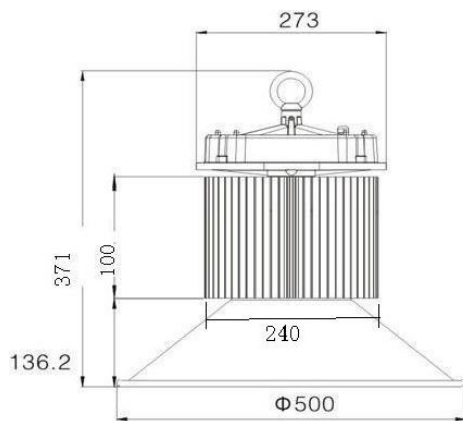
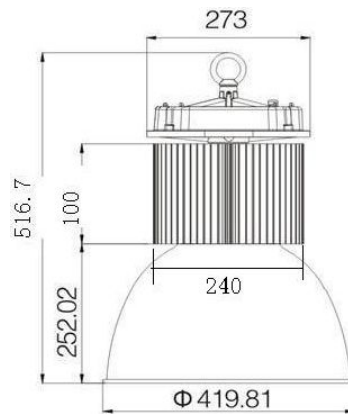


产 品 规 格 书



120°



85°

客户名称	
产品描述	150W LED 工矿灯 (85 / 110 / 125°)
产品型号	TH-GK415-150W
日期	2014-06-25

技 术 部

核 准	审 核	制 定

电话: 0755-27739329

手机: 13691610969, QQ:752411967

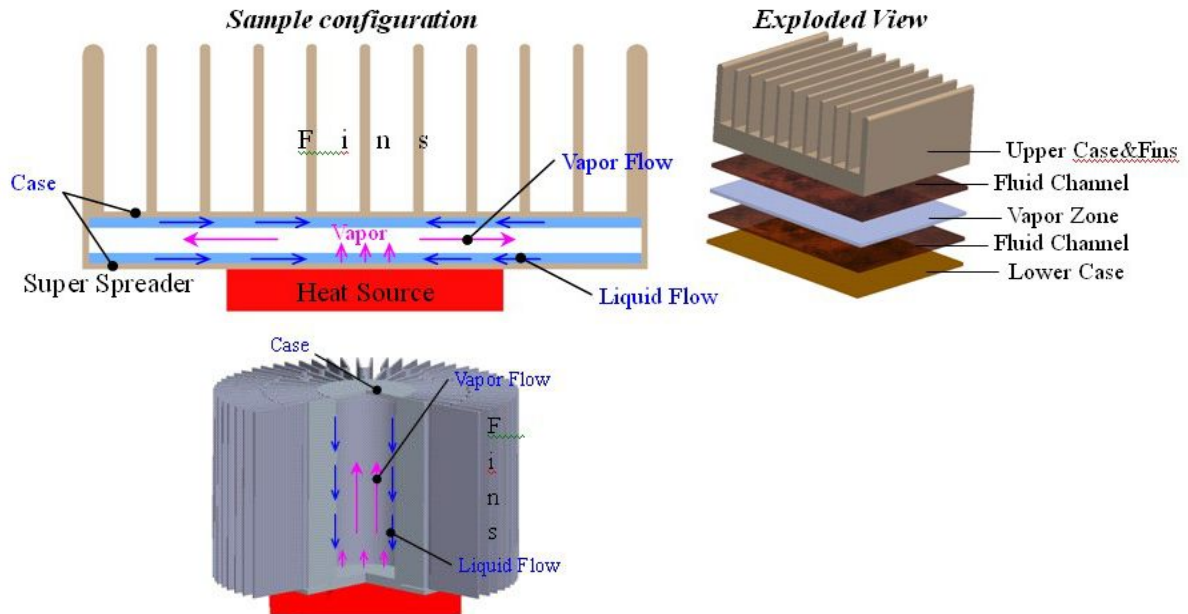
E-MAIL: info@hitechleds.com

网址: www.hitechleds.com

一、LED 工矿灯材质

天红照明生产的相变散热 LED 工矿灯：散热体中心柱体真空灌注导热液，光源发热后，液体受热迅速的将液体变成气体，气体在重力的作用下，从下向上移动，通过散热片将热传导出去，气体温度降低后又变成液体回流，这样内部形成一个微循。

这种散热器能将温差缩到最小；用铝作为散热器件，控制成本，降低重量。相变技术，又能保证散热。



二、LED 工矿灯适用场所

适用于车间、厂房、库房、公路收费站、加油站、大型超市、展览馆、体育馆及其他需要照明的场所。

三、LED 工矿灯特点

- 1.新款均温腔超导铝散热器有导热好、散热效率高、体积小、重量轻的特点。采用普瑞 LED 光源，LED 具有超高亮度，导热率高，耐热性能最佳，光衰小，光色纯，无重影，品质性能稳定等优点。
- 2.环保节能，防尘，无辐射，发光热量，不含铅、汞等污染元素，对环境无污染。
- 3.高显色性能，对实物颜色的呈现更真切。各种光色可选，能满足不同环境的需求，消除了传统灯具色温偏高或偏低引起的压抑情绪，使视觉倍感舒适，提高了工人的工作效率。
- 4.采用恒流恒压控制，适用电压宽（AC95V-295V）克服了因镇流器产网、噪音污染等引起的灯光不稳定，避免了工作中给眼部带来的刺激、疲劳。
- 5、工作及装饰效果佳，采用特殊的表面处理工艺，外观美观新颖，安装简单，拆卸方便，适用范围广。

1. LED 工矿灯应用领域

该产品适用于工厂厂房、车间、大型仓库、停车场、加油站、大型超市、展览馆、体育馆、工矿区及其它需要较高要求的半户外、室内场合。

电话：**0755-27739329**

手机：**13691610969**，QQ:**752411967**

E-MAIL:**info@hitechleds.com**

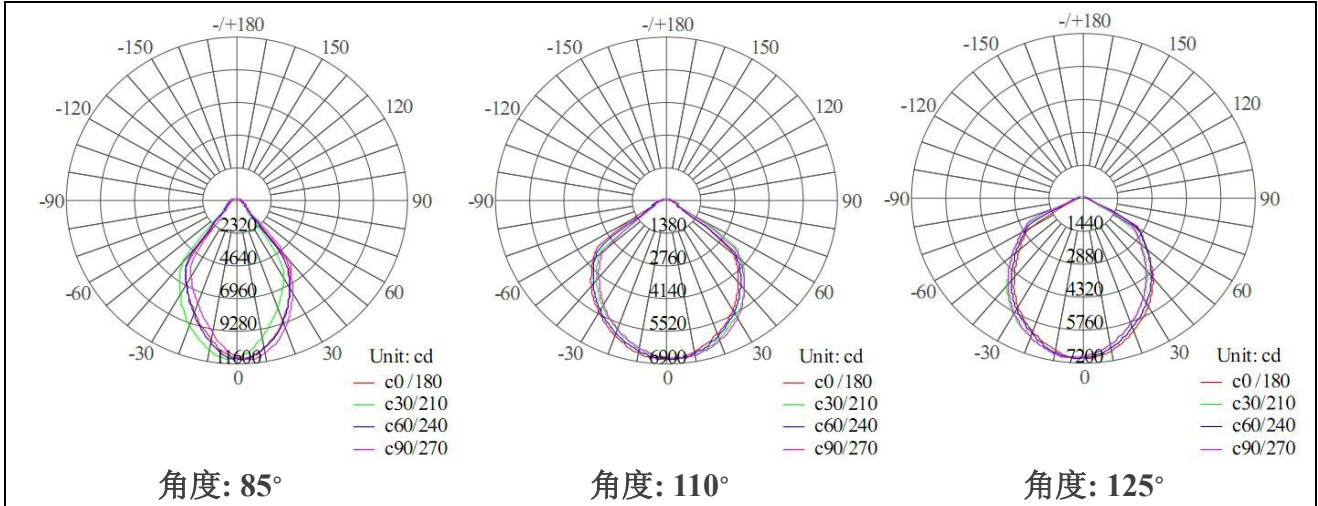
网址：**www.hitechleds.com**

2. LED 工矿灯主要技术参数

输入电压	AC 95-295V			
电源频率	50/60HZ			
总谐波失真	≤ 9%			
功率因素	> 0.96			
LED 工作电压	DC 30-36V			
LED 电源	台湾明纬			
LED 功耗	150W			
系统总功耗	155W			
透镜	PC/光学玻璃透镜			
光束角	85° /110°/ 125°			
发光效率	130 ± 5% LM/W			
光通量	15000 ± 5% LM			
相关色温	暖白 (WW)		2700-4000K	
	自然白 (NW)		4000-5000K	
	正白 (PW)		5000-6000K	
显色指数	暖白		Ra > 70	
	自然白 / 正白		Ra > 75	
平均照度 (此为正 白:5500-6500K 测试结果)	光束角	高度为 6M	高度为 8M	高度为 10M
	85°	316lx	178lx	114lx
	110°	190lx	107lx	69lx
	125°	197lx	112lx	72lx
工作环境温度	-35℃ - +50℃			
储藏环境温度	-40℃ - +65℃			
防护等级	IP54/IP65			
光源使用寿命	> 50,000H			
灯具颜色	黑色/银色			
灯具净重(不带反 光罩)	6.5KG			

3. 配光曲线及照度图

◆ 光分布曲线

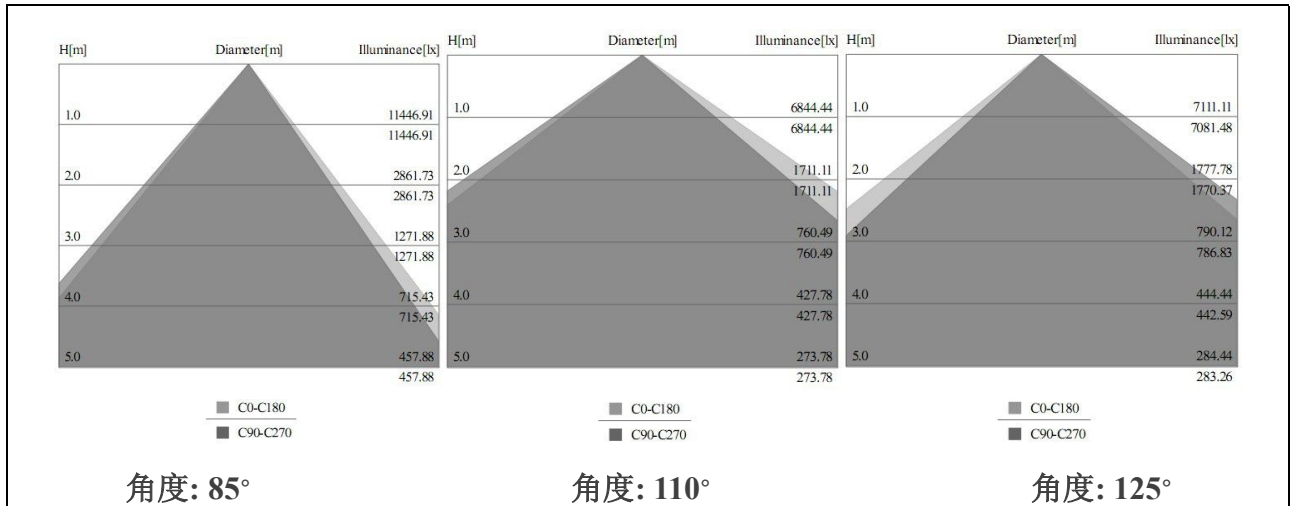


角度: 85°

角度: 110°

角度: 125°

平均照度曲线



角度: 85°

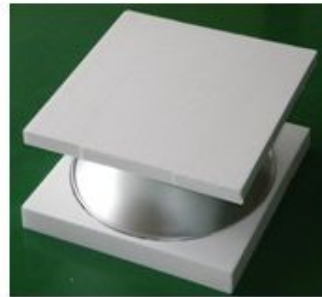
角度: 110°

角度: 125°

1. 包装方式及尺寸、重量

1 个成品灯 = 2 箱 (灯体 + 反光罩), 反光罩另加木架包装, 以防运输途中损坏变形。

灯体包装尺寸		
内箱尺寸(1 个/箱)	300*280*280mm	
重量	6.5KG	
外箱尺寸(4 个/箱)	580*580*330mm	
反光罩包装尺寸		
发光角度	45°	120°
内箱尺寸(1 个/箱)	440*440*350mm	530*530*270mm



电话: **0755-27739329**

手机: **13691610969**, QQ: **752411967**

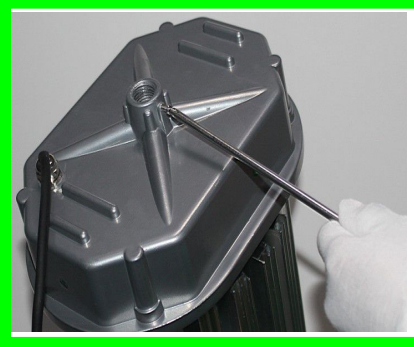
E-MAIL: info@hitechleds.com

网址: www.hitechleds.com

6. 安装使用说明

由于运输条件限制，一个成品灯分两箱来包装。安装方式如下：

【1】



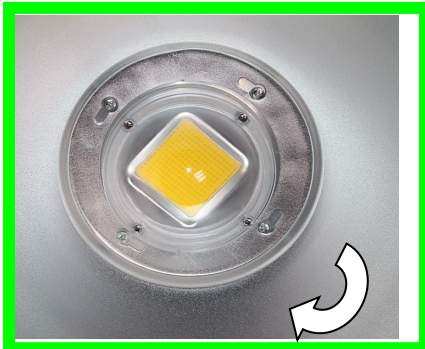
【2】



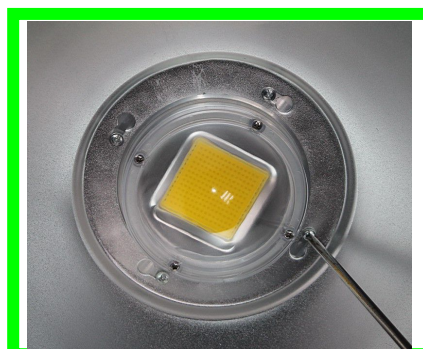
【3】



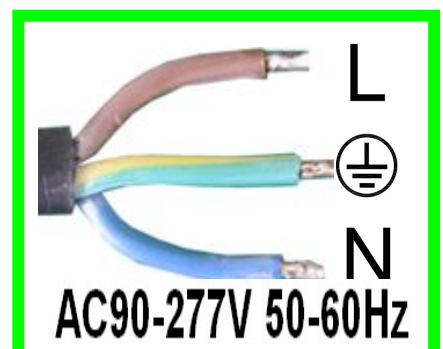
【4】



【5】



【6】



7. 维护维修说明

- ◆ 维护维修前请确定已经断电。
- ◆ 定期对工矿灯的透镜进行清洁，以保持灯具良好的透光性。
- ◆ 定期对工矿灯的外壳及散热器的灰尘进行清洁，以保持良好的散热性能。
- ◆ 注意不要用水或者腐蚀性强的溶液进行清洁，最好用干抹布。

8. 质保及售后服务

所有本公司生产之产品质保 3 年。在正常使用条件下，质量保证是基于产品的正确保存、安装、使用和维护；由于安装使用不当，违反产品操作规程，而引起的产品损坏，不属于本保证范围之内；对质量保修期内的质量问题，本公司在保修期内将选择修复、调换（零部件）或更换新产品等方法给予解决。超过质量保用期将适当收取材料、人工费用。

电话：0755-27739329

手机：13691610969, QQ:752411967

E-MAIL: info@hitechleds.com 网址: www.hitechleds.com