

气体压力开关 C6097A 使用说明书



非常感谢您购买气体压力开关 C6097A。

本使用说明书记载了安全、正确地使用C6097A的必要事项。

对于承担使用C6097A的装置的设计、维护的工作人员请务必在阅读理解本书的基础上使用。

此外，本使用说明书不只在安装时，在维护和故障维修时也是必不可少的。

请常备此手册以供参考。

在訂購和使用產品前，務必請先閱讀“產品訂購注意事項”
<http://www.azbil.com/cn/products/order.html>

要求

请确保把本使用说明书送到本产品使用者手中。

禁止擅自复印和转载本使用说明书的全部或部分内容。
今后内容变更时恕不事先通知。

本使用说明书的内容，经过仔细审查校对，万一有错误或遗漏，请向本公司提出。

对客户应用结果，本公司有不能承担责任的场合，敬请谅解。

©1999 Yamatake Corporation ALL RIGHTS RESERVED

请在认真阅读本安全注意事项的基础上，正确使用本产品。本使用说明书对于由于无视记载内容而错误使用时造成的危害或损害程度，按以下所示区分进行说明。这些都是与安全相关的重要内容，请务必遵守。



警告

当错误使用本产品时，可能会造成使用者死亡或重伤的危险情况。



注意

当错误使用本产品时，可能会造成使用者轻伤或财物损失的危险情况。

警告

- 请务必在切断装置电源后进行本产品的接线。否则有触电的危险。

注意

- 本机具有装置安全运行所需的极其重要的功能，请认真阅读本使用说明书，正确使用本机。
- 在对本产品进行安装、接线、调整、检修、维护时，请由具备装置及本产品相关知识并且经验丰富的专业人员进行。
- 请勿用于城市煤气、天然气、液化石油气、空气以外的流体。如果使用其它气体，由于金属部的腐蚀或橡胶部件的老化，会损坏本机的功能。
- 如果本机的故障会严重损害装置的安全性能，陷入危险状态的场合，请在周全考虑了失效保护设计或者冗余设计等安全性的情况下使用。
本机故障时的电气输出可能持续处于ON或者OFF的状态。
- 使用了可燃性气体的场合，万一膜片破损时，气体会从低压侧接口泄漏，但泄漏量受到0.8mm的内部挡限制。为了确保安全，请根据设置场所的换气状况，在低压侧接口连接排气管，把气体排到安全的场所。

本使用说明书的标记

本使用说明书使用的标记如下。

- ❗ 使用上的注意事项：表示在使用时敬请注意的事项。
- ① ② ③：表示操作步骤或者对图等相应说明的部分。

1. 概要

C6097A是城市煤气、天然气、液化石油气、空气专用的压力检测器。

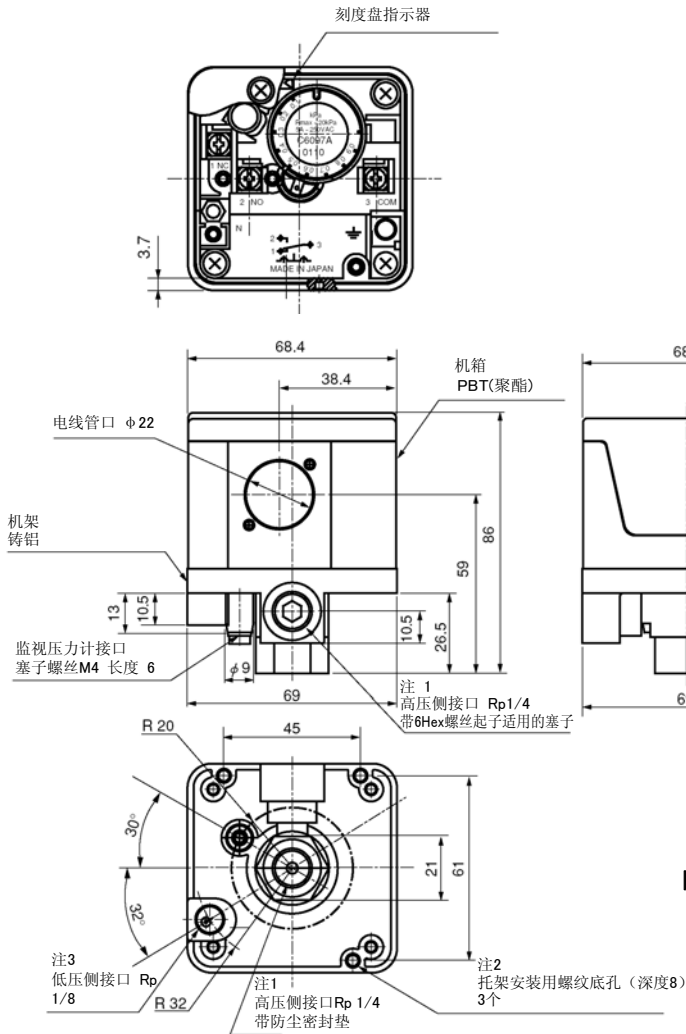
可以广泛用于测量供给气体燃烧装置的燃气或者空气的压力上下限，烧嘴送风机连锁，检测过滤网堵塞等。

■ 特 长

- 重量轻、体积小。
- 垂直或水平的安装姿势均可。
详细内容请参阅 6. 规格 中的安装姿势。
- 可以用于差压和负压。(仅对应空气)
- 压力设定简单，可视性强的透明外罩。

2. 外形尺寸图

单位: mm

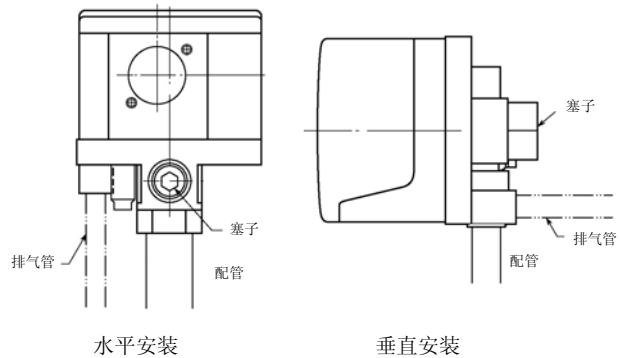


- 注1. 侧面和底面侧上有高压侧接口。使用侧面的高压侧接口时, 请摘下塞子, 进行密封处理后, 装到底侧。
- 注2. 请使用M4自攻螺丝或用M4螺纹加工出螺纹底孔后使用。
- 注3. 使用可燃性气体的场合, 连接排气管时, 请连接到低压侧接口。

■ 安装

可以与刻度盘指示器呈水平或垂直安装。

- ① 请选择水平或垂直的安装姿势。



- ② 请使用螺丝钳或螺丝起子夹住高压侧接口Rp1/4平行的2面, 安装配管。高压侧接口有2处, 侧面和底面。安装配管至侧面的高压侧接口时, 请把塞子更换至底面的高压侧接口。另外, 在更换塞子后, 请务必确认无泄漏。

⚠ 使用上的注意事项

- 涂抹过多的密封剂或管内垃圾是引起堵塞等的原因。

- ③ 使用可燃性气体的场合, 连接排气管至低压侧接口Rp1/8。

3. 安装、接线

⚠ 警告

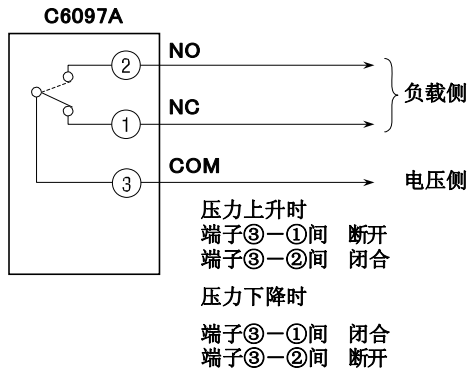
- 请在切断装置电源的状态下接线。否则有触电的危险。

⚠ 注意

- 请勿把本机设置在下述场所。否则, 会引起本机故障或误动作。
 - 有特殊药品或腐蚀性气体的环境
 - 高温环境
 - 有水滴或潮湿的场所
 - 振动长时间持续的场所
- 垂直安装の場合, 请安装塞子到底面侧。如果在底面开放的状态下使用, 有发生气体泄漏的危险。
- 使用可燃性气体的场合, 为了确保安全, 请与设置场所的换气状况对应, 连接排出到安全场所的排气管至低压侧接口。万一隔膜破损时, 泄漏量受内部孔限制, 可燃性气体从低压侧接口泄漏。
- 请勿连接可燃性气体至低压侧接口。
- 差压检测只用于空气, 不能用于城市煤气等可燃性气体。

■ 接线

请摘下透明外罩，按照端子连接图，选择与使用目的相符的端子进行接线。



4. 设定、检修

■ 压力设定

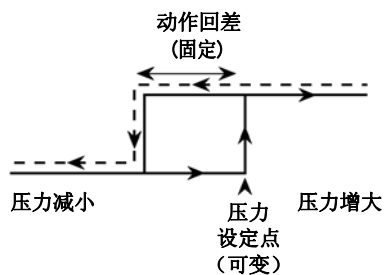
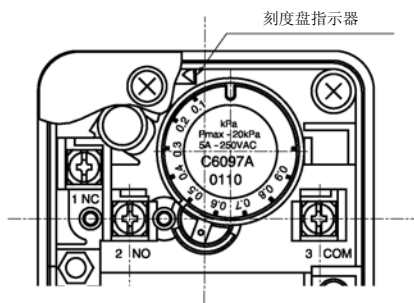
注) 设定刻度盘的刻度是基准值。

请务必使用压力计，确认开关动作。

● 设定

① 请旋转刻度盘，将希望的设定值转到刻度盘指示器(白色的▽标志)的位置。

动作回差(固定)在压力设定点的下侧。



端子③—①间 闭合 端子③—①间 断开
端子③—②间 断开 端子③—②间 闭合

● 动作点的确认

- ① 卸下监视压力计接口的塞子螺丝，连接压力计。
- ② 改变压力，在希望的压力下确认C6097A进行开关动作。
- ③ 确认后请勿忘记拧紧塞子螺丝，确认无泄漏。

■ 检修

在安装、维护、更换C6097A等场合，请进行以下检修。

请在考虑了机器种类、设置环境、使用频率等情况后，决定检修周期。

● 检修内容

- 压力设定值无异常(刻度盘的设定没有错位)
- 透明外罩无破损
- 排气管的安装无异常
- 气体配管无泄漏
- 接线无松动

● 日常检修和定期检修

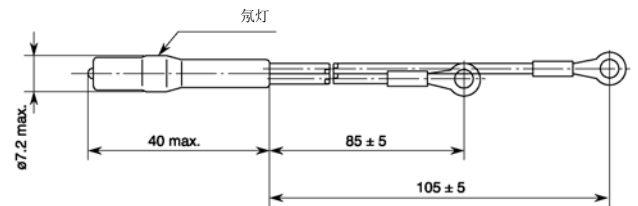
日常检修时，请在运行前、运行中进行动作状况确认，并检查有无泄漏。半年实施一次以上的定期检修，确认动作点。

5. 选购件的安装

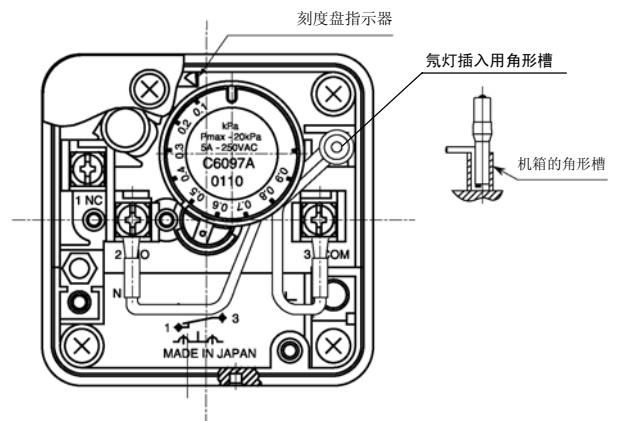
■ 开关动作指示灯的安装

请按照以下步骤安装显示C6097A的开关动作状态的开关动作指示灯 81404156(另售品)。

单位: mm



- ① 连接短导线的端子至C6097A的COM端子③，长导线的端子至C6097A的NC端子①、或NO端子②。
- ② 指示灯侧朝上插入C6097A机箱的角形槽内。
- ③ 确认开关动作指示灯和C6097A的开关动作。



6. 规格

项 目	规 格				
	C6097A0110	C6097A0210	C6097A0310	C6097A0410	C6097A0510
适用流体	城市煤气、天然气、液化石油气、空气				
控制动作	ON/OFF				
设定范围	可变 0.1 ~ 1kPa	可变 0.25 ~ 5kPa	可变 3 ~ 15kPa	可变 10 ~ 50kPa	可变 10 ~ 70kPa
动作回差(公称值)	40Pa(固定)	60Pa(固定)	280Pa(固定)	700Pa(固定)	800Pa(固定)
容许压力	20kPa	30kPa	50kPa	150kPa	150kPa
输 出	SPDT 接点输出 压力上升时 端子③-①间 断开, 端子③-②间 闭合				
接点额定值	电阻负载: 250Vac 5A 感应负载: 250Vac 3A(功率因素: 0.6)				
最小接点使用 电流、电压	50mA 24Vdc				
绝缘电阻	各端子和非充电金属部间 500Vdc 兆欧表 100M Ω 以上				
耐电压	同极端子间 600Vac 50/60Hz 1min、各端子和非充电金属部间 1500Vac 50/60Hz 1min				
接触电阻	初期 100m Ω 以下(6 ~ 8Vdc、电流 1A 的电压下降法测定)				
受压部材质	NBR(丁腈橡胶)膜片				
机架材质	铸铝				
机箱材质	PBT(聚酯)				
外罩材质	聚碳酸酯				
使用流体温度	-15 ~ +60 °C 无结冰、结露				
使用环境温度	-15 ~ +60 °C 无结冰、结露				
压力接口	低压侧: Rp1/8(1处) 高压侧: Rp1/4(侧面、底面各1处, 选择使用)				
监视压力计接口	φ 9 软管端口				
电线管口	φ 22				
电线连接端子	M3.5 螺丝端子				
安装姿势	垂直或设定刻度盘朝上水平安装 注: 垂直安装时, 由于动作点降低, 请确认动作点后, 调整设定点。				
质 量	260g				
选购件(另售)	开关动作指示灯(100/200Vac 共用) 型号 81404156				
质保期	在您购买本产品或者交货到指定场所之日起1年半(是本公司责任的场合, 只提供替代品或修理品。 对于因本公司产品故障间接引起的客户损害, 不承担赔偿责任)				



本资料所记内容如有变更恕不另行通知

Yamatake Corporation

山武自动化仪表(上海)有限公司

上海总部 上海市虹桥路3号港汇中心2座2608室
邮编: 200300
电话: 021-61132335, 2336
传真: 021-61132331

2009年5月中文初版 日文第10版
2010年12月中文2版 日文第11版