

## CPLC Series Vertical Long-shaft Pump CPLC系列立式长轴泵

全心做好泵 信赖到永远  
BEST PUMP FOREVER TRUST

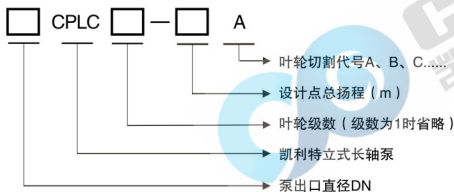


2014.12

## 产品简介

CPLC系列立式长轴泵是我公司在吸收了国内外立式长轴泵设计和制造先进经验的基础上，结合市场需求研制的先进成熟的系列产品，该系列泵具有效率高、高效区宽、扬程高、型谱覆盖范围广、扬程曲线平坦、功率曲线无过载、基础以下长度长等优点，用于输送80℃以下的清水、河水、雨水、海水、含有一定固体颗粒（如氧化铁皮、砂粒、煤粉等）的污水、具有腐蚀性的工业废水。

## 型号说明



示例：500CPLC2-60A

500：泵出口直径为DN500  
 CPLC：凯利特立式长轴泵  
 2：叶轮级数为2级  
 60：设计点总扬程为60 (m)  
 A：叶轮切割代号A、B、C.....

## 应用领域

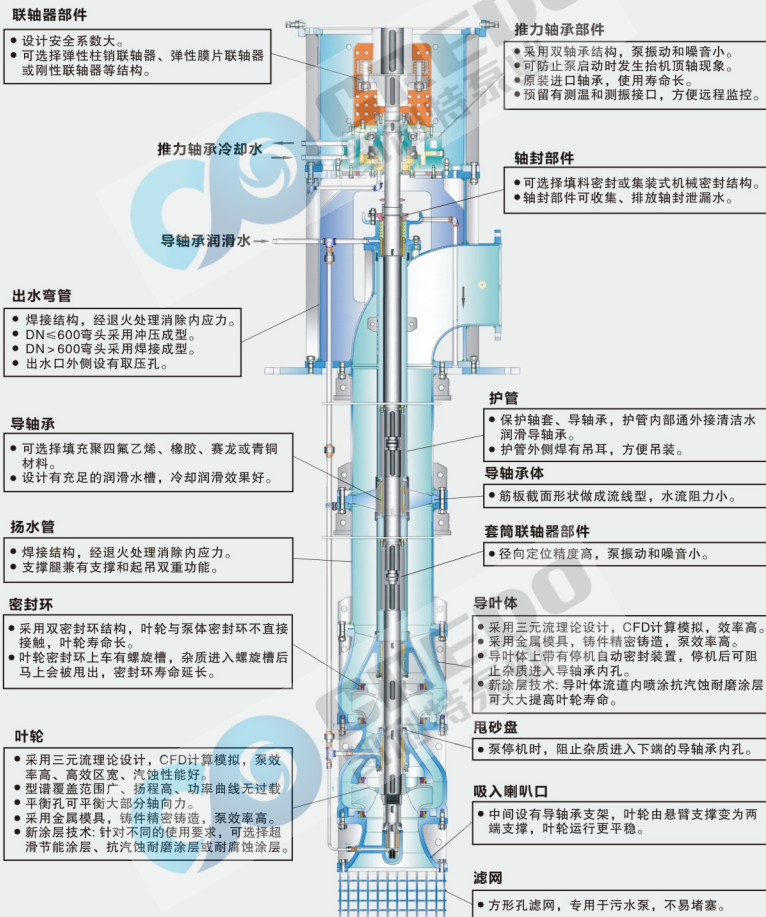
冶金、钢铁行业，火电厂，水电站，石油化工，河流、湖泊、水库、海边取水，消防，污水处理

## 主要零件材料表

输送介质 材料类别 零件名称	清水	污水	海水	
	I	II	III	IV
喇叭口	HT250	HT250	HT250Ni2Cr	ZG00Cr17Ni14Mo2
叶轮	HT250	ZG1Cr13Ni1或 ZG1Cr18Ni9	ZG00Cr17Ni14Mo2	ZG00Cr17Ni14Mo2
导叶体	HT250	QT500-7	HT250Ni2Cr	ZG00Cr17Ni14Mo2
扬水管	Q235-A	Q235-A	HT250Ni2Cr	ZG00Cr17Ni14Mo2
出水弯管	Q235-A	Q235-A	HT250Ni2Cr	ZG00Cr17Ni14Mo2
护管	Q235-A	Q235-A	1Cr18Ni9Ti	00Cr17Ni14Mo2
轴	45或2Cr13	45或2Cr13	1Cr18Ni9Ti	1Cr18Ni9Ti
轴套	2Cr13	2Cr13	1Cr17Ni2	1Cr17Ni2
导轴承	填充聚四氟乙烯或赛龙			
导轴承体	HT250	HT250	HT250Ni2Cr	ZG00Cr17Ni14Mo2
密封环	HT250	2Cr13	HT250Ni2Cr	ZG00Cr17Ni14Mo2
套筒联轴器	45或2Cr13	45或2Cr13	1Cr17Ni2	1Cr17Ni2
联轴器	HT250	HT250	HT250	HT250
电机座	Q235-A	Q235-A	Q235-A	Q235-A

注：材料可根据用户要求选配。

## 立式长轴泵结构图一





立式长轴泵结构图二

联轴部件

- 设计安全系数大。
- 可选择弹性柱销联轴器、弹性膜片联轴器或刚性联轴器等结构。

推力轴承冷却水

出水弯管

- 焊接结构，经退火处理消除内应力。
- DN≤600弯头采用冲压成型。
- DN>600弯头采用焊接成型。
- 出水口外侧设有取压孔。

推力轴承部件

- 采用双轴承结构，泵振动和噪音小。
- 可防止泵启动时发生抬机顶轴现象。
- 原装进口轴承，使用寿命长。
- 预留有测温和测振接口，方便远程监控。

轴封部件

- 可选择填料密封或集装式机械密封结构。
- 轴封部件可收集、排放轴封泄漏水。

导轴承

- 可选择填充聚四氟乙烯、橡胶、赛龙或青铜材料。
- 设计有充足的润滑水槽，冷却润滑效果好。

扬水管

- 焊接结构，经退火处理消除内应力。
- 支吊架兼有支撑和起吊双重功能。

叶轮

- 采用三元流理论设计，CFD计算模拟，泵效率高、高效区宽、汽蚀性能好。
- 型谱覆盖范围广。
- 有闭式叶轮和半开式叶轮两种结构。
- 采用金属模具，铸件精密铸造，泵效率高。
- 新涂层技术：针对不同的使用要求，可选择超滑节能涂层、抗汽蚀耐磨涂层或耐腐蚀涂层。

导轴承体

- 筋板截面形状做成流线型，水流阻力小。

套筒联轴器部件

- 径向定位精度高，泵振动和噪音小。

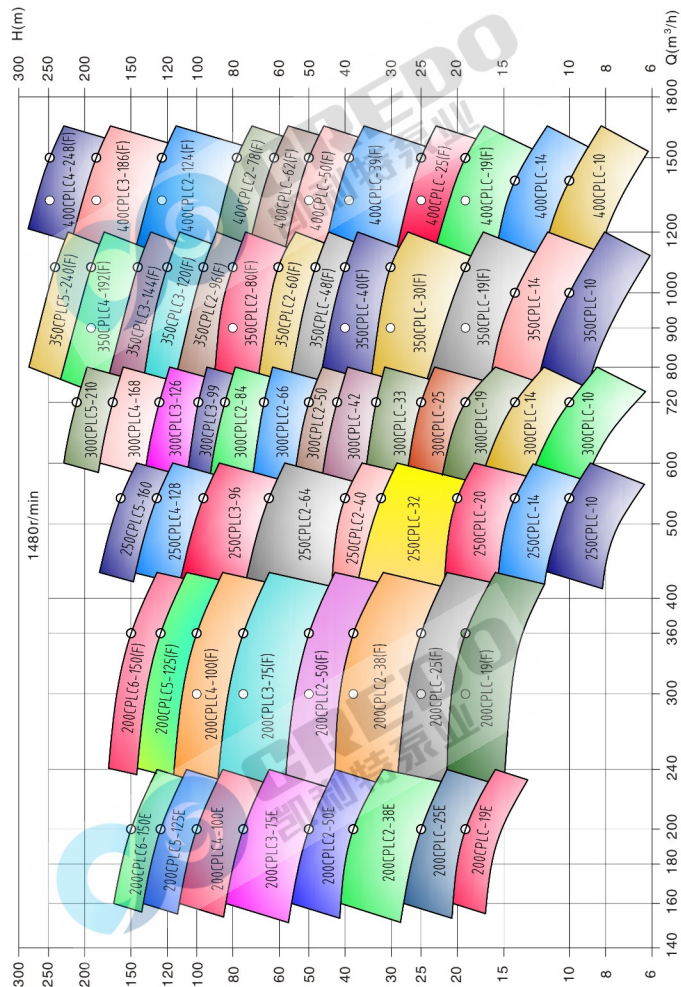
导叶体

- 采用三元流理论设计，CFD计算模拟，泵效率高。
- 采用金属模具，铸件精密铸造，泵效率高。
- 新涂层技术：针对不同的使用要求，可选择超滑节能涂层、抗汽蚀耐磨涂层或耐腐蚀涂层。

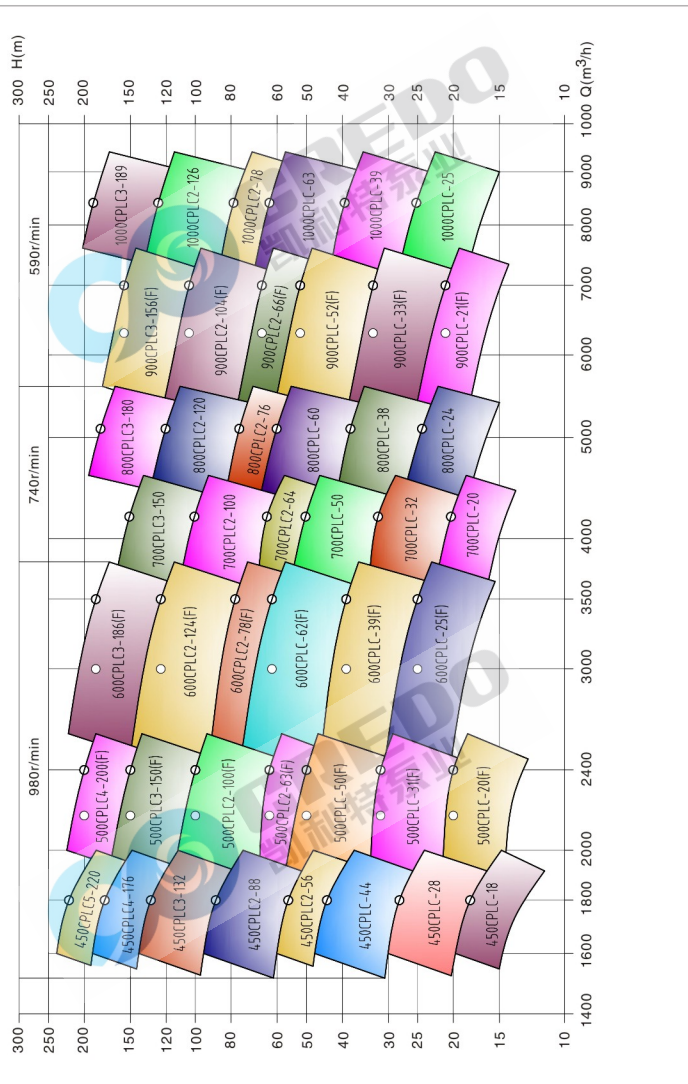
吸入喇叭口

- 进水流道光滑顺畅、流速低，吸入性能好。

CPLC系列立式长轴泵型谱图1



CPLC系列立式长轴泵型谱图2



性能参数表

参数 型号	流量Q		总扬程 H	转速 n	轴功率 Pa	电机		效率 η	泵重
	m³/h	l/s	m	r/min	kW	功率P kW	型号	%	kg
200CPLC-19E	160	44.4	20.5	1480	12.2	18.5	Y160L-4	73	900+170N
	200	55.6	19		13.4			77.5	
	240	66.7	15.8		14.2			73	
200CPLC-25E	160	44.4	27.8	1480	16.6	30	Y200L-4	73	900+170N
	200	55.6	25		17.6			77.5	
	240	66.7	21.3		18.8			74	
200CPLC2-38E	160	44.4	41	1480	24.5	37	Y225S-4	73	1020+170N
	200	55.6	38		26.7			77.5	
	240	66.7	31.6		28.3			73	
200CPLC2-50E	160	44.4	55.6	1480	33.2	45	Y225M-4	73	1020+170N
	200	55.6	50		35.2			77.5	
	240	66.7	42.6		37.6			74	
200CPLC3-75E	160	44.4	83.4	1480	49.8	75	Y280S-4	73	1140+170N
	200	55.6	75		52.7			77.5	
	240	66.7	63.9		56.5			74	
200CPLC4-100E	160	44.4	111.2	1480	66.4	90	Y280M-4	73	1300+180N
	200	55.6	100		70.3			77.5	
	240	66.7	85.2		75.3			74	
200CPLC5-125E	160	44.4	139	1480	83	110	Y315S-4	73	1450+180N
	200	55.6	125		87.9			77.5	
	240	66.7	106.5		94.1			74	
200CPLC6-150E	160	44.4	166.8	1480	99.6	132	Y315M-4	73	1600+180N
	200	55.6	150		105.5			77.5	
	240	66.7	127.8		113			74	
200CPLC-19	240	66.7	20.5	1480	18.4	30	Y200L-4	73	900+170N
	300	83.3	19		19.9			78	
	360	100	15.8		21.2			73	
200CPLC-19A	240	66.7	16.6	1480	14.9	22	Y180L-4	73	900+170N
	300	83.3	14.5		15.4			77	
	360	100	11.9		16.2			72	
200CPLC-19F	280	77.8	20.8	1480	21.47	37	Y225S-4	73	900+170N
	360	100	19		23.9			78	
	432	120	15.8		25.5			73	
200CPLC-19FA	280	77.8	16.8	1480	17.8	30	Y200L-4	72	900+170N
	360	100	14.5		18.5			77	
	432	120	11.9		19.2			73	
200CPLC-25	240	66.7	27.8	1480	24.9	37	Y225S-4	73	900+170N
	300	83.3	25		26.2			78	
	360	100	21.3		28.2			74	

◆ 性能参数表 ◆

参数 型号	流量Q		总扬程 H m	转速 n r/min	轴功率 Pa kW	电 机		效率 η %	泵 重 kg
	m³/h	l/s				功率P kW	型 号		
200CPLC-25F	280	77.8	27.8	1480	29.1	45	Y225M-4	73	900+170N
	360	100	25		31.4			78	
	432	120	21.3		33.9			74	
200CPLC2-38	240	66.7	41	1480	36.7	55	Y250M-4	73	1020+170N
	300	83.3	38		39.8			78	
	360	100	31.6		42.5			73	
200CPLC2-38F	280	77.8	41.6	1480	43.5	75	Y280S-4	73	1020+170N
	360	100	38		47.8			78	
	432	120	31.6		51			73	
200CPLC2-50	240	66.7	55.6	1480	49.8	75	Y280S-4	73	1020+170N
	300	83.3	50		52.4			78	
	360	100	42.6		56.5			74	
200CPLC2-50F	280	77.8	55.6	1480	58.1	90	Y280M-4	73	1020+170N
	360	100	50		62.9			78	
	432	120	42.6		67.8			74	
200CPLC3-75	240	66.7	83.4	1480	74.7	110	Y315S-4	73	1140+170N
	300	83.3	75		78.6			78	
	360	100	63.9		84.7			74	
200CPLC3-75F	280	77.8	83.4	1480	87.2	132	Y315M-4	73	1140+170N
	360	100	75		94.3			78	
	432	120	63.9		101.7			74	
200CPLC4-100	240	66.7	111.2	1480	99.6	132	Y315M-4	73	1300+180N
	300	83.3	100		104.8			78	
	360	100	85.2		113			74	
200CPLC4-100F	280	77.8	111.2	1480	116.2	160	Y315L1-4	73	1300+180N
	360	100	100		125.8			78	
	432	120	85.2		135.5			74	
200CPLC5-125	240	66.7	139	1480	124.5	160	Y315L1-4	73	1450+180N
	300	83.3	125		131			78	
	360	100	106.5		141.2			74	
200CPLC5-125F	280	77.8	139	1480	145.3	200	Y315L2-4	73	1450+180N
	360	100	125		157.2			78	
	432	120	106.5		169.4			74	
200CPLC6-150	240	66.7	166.8	1480	149.3	200	Y315L2-4	73	1600+180N
	300	83.3	150		157.2			78	
	360	100	127.8		169.4			74	
200CPLC6-150F	280	77.8	166.8	1480	174.3	250	Y355M2-4	73	1600+180N
	360	100	150		188.7			78	
	432	120	127.8		203.3			74	

◆ 性能参数表 ◆

参数 型号	流量Q		总扬程 H m	转速 n r/min	轴功率 Pa kW	电 机		效率 η %	泵 重 kg
	m³/h	l/s				功率P kW	型 号		
250CPLC-10	432	120	11.5	1480	17.8	30	Y200L-4	76	1200+250N
	540	150	10		18.4			80	
	600	166.7	8.9		18.9			77	
250CPLC-14	432	120	15.8	1480	24.5	37	Y225S-4	76	1200+250N
	540	150	14		25.4			81	
	600	166.7	12.7		27			77	
250CPLC-20	432	120	21.6	1480	33	45	Y225M-4	77	1200+250N
	540	150	20		36.8			80	
	600	166.7	18		37.7			78	
250CPLC-20A	360	100	15	1480	19.6	30	Y200L-4	75	1200+250N
	450	125	13.9		21.6			79	
	500	138.9	12.5		22.4			76	
250CPLC-32	432	120	35	1480	52.8	75	Y280S-4	78	1280+250N
	540	150	32		58.9			80	
	600	166.7	30		63.7			77	
250CPLC-32A	360	100	24.3	1480	31	55	Y250M-4	77	1280+250N
	450	125	22.2		34.5			79	
	500	138.9	20.8		37.3			76	
250CPLC2-40	432	120	43.2	1480	66	90	Y280M-4	77	1400+250N
	540	150	40		73.6			80	
	600	166.7	36		75.5			78	
250CPLC2-64	432	120	70	1480	105.7	160	Y315L1-4	78	1500+250N
	540	150	64		117.7			80	
	600	166.7	60		127.4			77	
250CPLC2-64A	360	100	48.6	1480	61.9	90	Y280M-4	77	1500+250N
	450	125	44.4		69			79	
	500	138.9	41.7		74.7			76	
250CPLC3-96	432	120	105	1480	158.5	220	Y355M1-4	78	1720+250N
	540	150	96		176.6			80	
	600	166.7	90		191.1			77	
250CPLC3-96A	360	100	72.9	1480	92.9	132	Y315M-4	77	1720+250N
	450	125	66.7		103.5			79	
	500	138.9	62.5		112.1			76	
250CPLC4-128	432	120	140	1480	211.3	280	Y355L1-4	78	1940+250N
	540	150	128		235.4			80	
	600	166.7	120		254.8			77	
250CPLC4-128A	360	100	97.2	1480	123.9	185	Y315L2-4	77	1940+250N
	450	125	88.9		138			79	
	500	138.9	83.3		149.4			76	



◆ 性能参数表 ◆

参数 型号	流量Q		总扬程 H m	转速 n r/min	轴功率 Pa kW	电 机		效率 η %	泵 重 kg
	m <sup>3</sup> /h	l/s				功率P kW	型 号		
250CPLC5-160	432	120	175	1480	264.1	355	YLS355-4	78	2160+250N
	540	150	160		294.3			80	
	600	166.7	150		318.5			77	
300CPLC-10	600	166.7	14.3	1480	29.6	37	Y225S-4	79	1250+260N
	720	200	10		24.1			81.5	
	800	222.2	7.2		20.7			76	
300CPLC-14	600	166.7	17.8	1480	36.8	45	Y225M-4	79	1250+260N
	720	200	14		33.7			81.5	
	800	222.2	10.5		30.1			76	
300CPLC-19	600	166.7	21.6	1480	44.7	55	Y250M-4	79	1320+270N
	720	200	19		45.8			81.5	
	800	222.2	16.4		47			76	
300CPLC-19A	540	150	17.6	1480	33.6	45	Y225M-4	77	1320+270N
	650	180.6	15.5		34.3			80	
	720	200	13.4		35.1			75	
300CPLC-25	600	166.7	27	1480	55.2	75	Y280S-4	80	1340+270N
	720	200	25		60.6			81	
	800	222.2	23		63.1			79.5	
300CPLC-25A	540	150	22	1480	42.6	55	Y250M-4	76	1340+270N
	650	180.6	20.4		45.2			80	
	720	200	18.8		48.5			76	
300CPLC-33	600	166.7	35	1480	75.3	110	Y315S-4	76	1400+270N
	720	200	33		79.9			81	
	800	222.2	31.3		86.4			79	
300CPLC-42	600	166.7	45.5	1480	96.6	132	Y315M-4	77	1480+270N
	720	200	42		101.7			81	
	800	222.2	39.4		110.1			78	
300CPLC-42A	540	150	37.1	1480	71.8	90	Y280M-4	76	1480+270N
	650	180.6	34.2		75.7			80	
	720	200	32		81.5			77	
300CPLC2-50	600	166.7	54	1480	110.4	160	Y315L1-4	80	1580+270N
	720	200	50		121.1			81	
	800	222.2	46		126.1			79.5	
300CPLC2-66	600	166.7	70	1480	150.6	220	Y355M1-4	76	1650+270N
	720	200	66		159.9			81	
	800	222.2	62.6		172.7			79	
300CPLC2-84	600	166.7	91	1480	193.2	250	Y355M2-4	77	1780+270N
	720	200	84		203.5			81	
	800	222.2	78.8		220.2			78	

◆ 性能参数表 ◆

参数 型号	流量Q		总扬程 H m	转速 n r/min	轴功率 Pa kW	电 机		效率 η %	泵 重 kg
	m <sup>3</sup> /h	l/s				功率P kW	型 号		
300CPLC3-99	600	166.7	105	1480	225.9	315	Y355L2-4	76	2000+300N
	720	200	99		239.8			81	
	800	222.2	93.9		259.1			79	
300CPLC3-126	600	166.7	136.5	1480	289.8	355	YLS355-4	77	2400+300N
	720	200	126		305.2			81	
	800	222.2	118.2		330.4			78	
300CPLC4-168	600	166.7	182	1480	386.5	500	YLS400-4	77	2800+350N
	720	200	168		406.9			81	
	800	222.2	157.6		440.5			78	
300CPLC5-210	600	166.7	227.5	1480	483.1	630	YLS400-4	77	3200+350N
	720	200	210		508.7			81	
	800	222.2	197		550.6			78	
350CPLC-10	800	222.2	12.2	1480	35.5	45	Y225M-4	75	1520+270N
	1000	277.8	10		33.4			81.5	
	1200	333.3	7		29.4			78	
350CPLC-14	800	222.2	16.3	1480	47.4	55	Y250M-4	75	1520+270N
	1000	277.8	14		46.8			81.5	
	1200	333.3	10		43			76	
350CPLC-19	800	222.2	20.3	1480	56.7	75	Y280S-4	78	1540+270N
	900	250	19		57.5			81	
	1050	291.7	16.1		60.6			76	
350CPLC-19F	960	266.7	21.5	1480	72.1	90	Y280M-4	78	1540+270N
	1080	300	19		69			81	
	1260	350	16.5		74.5			76	
350CPLC-30	800	222.2	32	1480	87.2	132	Y315M-4	80	1650+320N
	900	250	30.2		89.8			82.5	
	1050	291.7	27		101.6			76	
350CPLC-30A	713	198.1	30.2	1480	76.2	110	Y315S-4	77	1650+320N
	850	236.1	27.3		77.6			81.5	
	998	272.2	23		83.4			75	
350CPLC-30B	675	187.5	27.4	1480	65.9	90	Y280M-4	76.5	1650+320N
	810	225	24.5		66.8			81	
	945	262.5	20.7		71.1			75	
350CPLC-30F	960	266.7	32	1480	104.6	160	Y315L1-4	80	1650+320N
	1080	300	30.2		107.7			82.5	
	1260	350	27		122			76	
350CPLC-40	800	222.2	42.8	1480	115.2	160	Y315L1-4	81	1700+320N
	900	250	40		119.6			82	
	1050	291.7	36.7		132.9			79	



◆ 性能参数表 ◆

参数 型号	流量Q		总扬程 H m	转速 n r/min	轴功率 Pa kW	电 机		效率 η %	泵 重 kg
	m³/h	l/s				功率P kW	型 号		
350CPLC-40A	708	196.7	38.4	1480	92.6	132	Y315M-4	80	1700+320N
	850	236.1	35.7		102.1			81	
	992	275.6	31.8		108.8			79	
350CPLC-40F	960	266.7	42.8	1480	138.2	200	Y315L2-4	81	1700+320N
	1080	300	40		143.6			82	
	1260	350	36.7		159.5			79	
350CPLC-48	800	222.2	51.4	1480	140.1	200	Y315L2-4	80	1850+320N
	900	250	48		144.4			81.5	
	1050	291.7	42.5		153			79.5	
350CPLC-48A	708	196.7	46.7	1480	114.1	160	Y315L1-4	79	1850+320N
	850	236.1	43.2		124.3			80.5	
	992	275.6	38.4		132.3			78.5	
350CPLC-48F	960	266.7	51.4	1480	168.1	220	Y355M1-4	80	1850+320N
	1080	300	48		173.3			81.5	
	1260	350	42.5		183.6			79.5	
350CPLC2-60	800	222.2	64	1480	176.6	250	Y355M2-4	79	1920+320N
	900	250	60.4		180.6			82	
	1050	291.7	51		194.6			75	
350CPLC2-60F	960	266.7	64	1480	209.3	280	Y355L1-4	80	1920+320N
	1080	300	60.4		215.5			82.5	
	1260	350	54		244			76	
350CPLC2-80	800	222.2	85.6	1480	230.4	315	Y355L2-4	81	1970+320N
	900	250	80		239.3			82	
	1050	291.7	73.4		265.8			79	
350CPLC2-80F	960	266.7	85.6	1480	276.5	355	YLS355-4	81	1970+320N
	1080	300	80		287.1			82	
	1260	350	73.4		319			79	
350CPLC2-96	800	222.2	103.1	1480	284.5	355	YLS355-4	79	2200+350N
	900	250	96		290.7			81	
	1050	291.7	85		309.9			78.5	
350CPLC2-96A	708	196.7	93.4	1480	229.6	315	Y355L2-4	78.5	2200+350N
	850	236.1	86.4		250.1			80	
	992	275.6	76.8		266.2			78	
350CPLC2-96F	960	266.7	102.8	1480	336.2	400	YLS400-4	80	2200+350N
	1080	300	96		346.7			81.5	
	1260	350	85		367.1			79.5	
350CPLC3-120	800	222.2	128	1480	344.5	450	YLS400-4	81	2500+350N
	900	250	120		358.9			82	
	1050	291.7	106.8		382			80	

◆ 性能参数表 ◆

参数 型号	流量Q		总扬程 H m	转速 n r/min	轴功率 Pa kW	电 机		效率 η %	泵 重 kg
	m³/h	l/s				功率P kW	型 号		
350CPLC3-120F	960	266.7	128	1480	387.6	500	YLS400-4	81	2500+350N
	1080	300	120		430.7			82	
	1260	350	106.8		436.5			80	
350CPLC3-144	800	222.2	154.8	1480	421.8	560	YLS400-4	80	2600+350N
	900	250	144		433.3			81.5	
	1050	291.7	127.5		458.9			79.5	
350CPLC3-144F	960	266.7	154.2	1480	504.2	630	YLS400-4	80	2600+350N
	1080	300	144		520			81.5	
	1260	350	127.5		550.7			79.5	
350CPLC4-192	800	222.2	205.6	1480	567.3	710	YLS450-4	79	3100+400N
	900	250	192		581.3			81	
	1050	291.7	170		619.7			78.5	
350CPLC4-192F	960	266.7	205.6	1480	672.3	800	YLS450-4	80	3100+400N
	1080	300	192		693.3			81.5	
	1260	350	170		734.2			79.5	
350CPLC5-240	800	222.2	257	1480	700.3	900	YLS450-4	80	3600+400N
	900	250	240		722.2			81.5	
	1050	291.7	212.5		764.9			79.5	
350CPLC5-240F	960	266.7	257	1480	840.4	1000	YLS450-4	80	3600+400N
	1080	300	240		866.7			81.5	
	1260	350	212.5		917.8			79.5	
400CPLC-10	1200	333.3	13.2	1480	54.3	75	Y280S-4	79.5	2100+350N
	1400	388.9	10		46.5			82	
	1600	444.4	7.4		41.9			77	
400CPLC-14	1200	333.3	18.5	1480	76.6	90	Y280M-4	79	2100+350N
	1400	388.9	14		65.1			82	
	1600	444.4	10.6		60			77	
400CPLC-19	1050	291.7	22.4	1480	82.2	110	Y315S-4	78	2150+380N
	1320	366.7	19		83.3			82	
	1500	416.7	16.2		86			77	
400CPLC-19A	1000	277.8	20	1480	70.8	90	Y280M-4	77	2150+380N
	1250	347.2	17		71.5			81	
	1430	397.2	14.3		73.3			76	
400CPLC-19F	1200	333.3	22.4	1480	93.9	132	Y315M-4	78	2150+380N
	1500	416.7	19		94.7			82	
	1700	472.2	16.2		97.5			77	
400CPLC-25	1050	291.7	28.3	1480	103.8	160	Y315L1-4	78	2170+380N
	1320	366.7	25		107.7			83.5	
	1500	416.7	22		113.8			79	

◆ 性能参数表 ◆

参数 型号	流量Q		总扬程 H m	转速 n r/min	轴功率 Pa kW	电 机		效率 η %	泵 重 kg
	m³/h	l/s				功率P kW	型 号		
400CPLC-25A	1000	277.8	25.2	1480	89.2	132	Y315M-4	77	2170+380N
	1250	347.2	23		95			82.5	
	1430	397.2	19.6		97.9			78	
400CPLC-25F	1200	333.3	28.3	1480	118.6	160	Y315L1-4	78	2170+380N
	1500	416.7	25		122.4			83.5	
	1700	472.2	22		129			79	
400CPLC-25F1	1200	333.3	32	1480	134.2	185	Y315L2-4	78	2170+380N
	1500	416.7	28.5		140.4			83	
	1700	472.2	25		152.4			76	
400CPLC-39	1050	291.7	44.3	1480	162.5	250	Y355M2-4	78	2280+380N
	1320	366.7	39		169			83	
	1500	416.7	34.3		182.1			77	
400CPLC-39A	1000	277.8	39.6	1480	140.1	200	Y315L2-4	77	2280+380N
	1250	347.2	35		145.4			82	
	1430	397.2	30.7		157.4			76	
400CPLC-39B	955	265.3	36.6	1480	125.3	160	Y315L1-4	76	2280+380N
	1200	333.3	32.2		130			81	
	1364	378.9	28.4		140.7			75	
400CPLC-39F	1200	333.3	44.3	1480	185.7	250	Y355M2-4	78	2280+380N
	1500	416.7	39		192.1			83	
	1700	472.2	34.3		206.3			77	
400CPLC2-50	1050	291.7	56.6	1480	210.3	280	Y355L1-4	77	2520+380N
	1320	366.7	50		216.7			83	
	1500	416.7	44		230.6			78	
400CPLC2-50A	1000	277.8	50.7	1480	180.6	250	Y355M2-4	76.5	2520+380N
	1250	347.2	44.8		186.1			82	
	1430	397.2	39.8		201.4			77	
400CPLC2-50F	1200	333.3	56.6	1480	240.4	315	Y355L2-4	77	2520+380N
	1500	416.7	50		246.2			83	
	1700	472.2	44		261.3			78	
400CPLC-62	1050	291.7	71.2	1480	251.5	355	YLS355-4	81	2650+400N
	1320	366.7	62		272			82	
	1500	416.7	55		292			77	
400CPLC-62A	1000	277.8	63.7	1480	217	315	Y355L2-4	80	2650+400N
	1250	347.2	55.6		232.4			81.5	
	1430	397.2	51		261.5			76	
400CPLC-62B	955	265.3	58.8	1480	192.5	280	Y355L1-4	79.5	2650+400N
	1200	333.3	51.2		206.7			81	
	1364	378.9	45.4		225			75	

◆ 性能参数表 ◆

参数 型号	流量Q		总扬程 H m	转速 n r/min	轴功率 Pa kW	电 机		效率 η %	泵 重 kg
	m³/h	l/s				功率P kW	型 号		
400CPLC-62F	1200	333.3	71.2	1480	287.4	400	YLS400-4	81	2650+400N
	1500	416.7	62		309.1			82	
	1700	472.2	55		330.9			77	
400CPLC2-78	1050	291.7	88.6	1480	329.2	450	YLS400-4	77	2750+400N
	1320	366.7	78		340.1			82.5	
	1500	416.7	68.6		369			76	
400CPLC2-78A	1000	277.8	79.4	1480	282.8	400	YLS400-4	76.5	2750+400N
	1250	347.2	70		290.8			82	
	1430	397.2	61.4		319			75	
400CPLC2-78F	1200	333.3	88.6	1480	376.3	450	YLS400-4	77	2750+400N
	1500	416.7	78		386.5			82.5	
	1700	472.2	68.6		418.1			76	
400CPLC2-124	1050	291.7	137	1480	490	710	YLS450-4	80	3200+500N
	1320	366.7	124		547.3			81.5	
	1500	416.7	113.2		608.8			76	
400CPLC2-124A	955	265.3	117.7	1480	385.3	500	YLS400-4	79.5	3200+500N
	1200	333.3	102.5		413.8			81	
	1364	378.9	90.9		450.5			75	
400CPLC2-124F	1200	333.3	137	1480	559.9	800	YLS450-4	80	3200+500N
	1500	416.7	124		621.9			81.5	
	1700	472.2	113.2		690			76	
400CPLC3-186	1050	291.7	205.8	1480	736.1	1000	YLS450-4	80	3800+550N
	1320	366.7	186		820.9			81.5	
	1500	416.7	170.1		914.8			76	
400CPLC3-186A	955	265.3	176.5	1480	577.8	710	YLS450-4	79.5	3800+550N
	1200	333.3	153.7		620.5			81	
	1364	378.9	136.4		676			75	
400CPLC3-186F	1200	333.3	205.8	1480	841.2	1120	YLS500-4	80	3800+550N
	1500	416.7	186		932.9			81.5	
	1700	472.2	170.1		1037			76	
400CPLC4-248	1050	291.7	274.4	1480	981.4	1400	YLS500-4	80	4400+600N
	1320	366.7	248		1094.5			81.5	
	1500	416.7	226.8		1219.8			76	
400CPLC4-248A	955	265.3	235.4	1480	770.6	1000	YLS450-4	79.5	4400+600N
	1200	333.3	205		827.6			81	
	1364	378.9	181.8		901			75	
400CPLC4-248F	1200	333.3	274.4	1480	1122	1600	YLS560-4	80	4400+600N
	1500	416.7	248		1244			81.5	
	1700	472.2	226.8		1382			76	

◆ 性能参数表 ◆

参数 型号	流量Q		总扬程 H m	转速 n r/min	轴功率 Pa kW	电 机		效率 η %	泵 重 kg
	m³/h	l/s				功率P kW	型 号		
450CPLC-18	1600	444.4	22.5	980	119.6	132	Y315L2-6	83	2540+450N
	1800	500	18		105.1			84	
	2000	555.6	13		93.2			76	
450CPLC-18A	1425	395.8	16.4	980	77.7	110	Y315L1-6	82	2540+450N
	1653	459.2	15.2		82.5			83	
	1824	506.7	12.7		84.2			75	
450CPLC-28	1600	444.4	30	980	161.5	220	Y355L1-6	81	2650+500N
	1800	500	28		163.5			84	
	2000	555.6	24		167.7			78	
450CPLC-28A	1425	395.8	25.3	980	122.8	200	Y355M3-6	80	2650+500N
	1653	459.2	23.6		128.1			83	
	1824	506.7	20.3		131			77	
450CPLC-28B	1350	375	24.1	980	112.2	160	Y355M1-6	79	2650+500N
	1566	435	22		114.5			82	
	1728	480	20.3		125.8			76	
450CPLC-44	1600	444.4	47.2	980	255.6	315	YLS400-6	80.5	2800+500N
	1800	500	44		261.6			82.5	
	2000	555.6	38		268.9			77	
450CPLC-44A	1425	395.8	42.9	980	209.5	280	YLS355-6	79.5	2800+500N
	1653	459.2	38.9		215			81.5	
	1824	506.7	35.4		231.5			76	
450CPLC-44B	1350	375	38.5	980	181.6	250	Y355L2-6	78	2800+500N
	1566	435	34.9		183.9			81	
	1728	480	31.8		199.7			75	
450CPLC2-56	1600	444.4	60	980	322.9	400	YLS400-6	81	3100+500N
	1800	500	56		327			84	
	2000	555.6	48.8		340.9			78	
450CPLC2-56A	1425	395.8	53.8	980	264.4	355	YLS400-6	79	3100+500N
	1653	459.2	49.1		268.1			82.5	
	1824	506.7	45.1		295			76	
450CPLC2-88	1600	444.4	94.5	980	518.2	630	YLS450-6	79.5	3500+500N
	1800	500	88		526.4			82	
	2000	555.6	76.2		546.4			76	
450CPLC2-88A	1425	395.8	85.7	980	421.2	560	YLS450-6	79	3500+500N
	1653	459.2	77.8		432.6			81	
	1824	506.7	70.8		469.2			75	
450CPLC2-88B	1350	375	76.9	980	362.7	450	YLS400-6	78	3500+500N
	1566	435	69.8		372.3			80	
	1728	480	63.5		404.1			74	

◆ 性能参数表 ◆

参数 型号	流量Q		总扬程 H m	转速 n r/min	轴功率 Pa kW	电 机		效率 η %	泵 重 kg
	m³/h	l/s				功率P kW	型 号		
450CPLC3-132	1600	444.4	142.2	980	779.8	900	YLS500-6	79.5	4300+600N
	1800	500	132		789.6			82	
	2000	555.6	113.1		811			76	
450CPLC3-132A	1425	395.8	128.6	980	632.1	800	YLS450-6	79	4300+600N
	1653	459.2	116.7		649			81	
	1824	506.7	106.1		703.1			75	
450CPLC3-132B	1350	375	115.4	980	544.3	710	YLS450-6	78	4300+600N
	1566	435	104.7		558.5			80	
	1728	480	95.3		606.4			74	
450CPLC4-176	1600	444.4	188.5	980	1034	1250	YLS560-6	79.5	5100+750N
	1800	500	176		1053			82	
	2000	555.6	148.8		1067			76	
450CPLC4-176A	1425	395.8	171.5	980	843	1000	YLS500-6	79	5100+750N
	1653	459.2	155.6		865.3			81	
	1824	506.7	141.5		937.7			75	
450CPLC4-176 B	1350	375	153.9	980	725.8	900	YLS500-6	78	5100+750N
	1566	435	139.6		744.7			80	
	1728	480	127		808.1			74	
450CPLC5-220	1600	444.4	237.4	980	1302	1600	YLS560-6	79.5	5900+850N
	1800	500	220		1316			82	
	2000	555.6	187.5		1344			76	
450CPLC5-220A	1425	395.8	214.3	980	1053.4	1250	YLS560-6	79	5900+850N
	1653	459.2	194.5		1081.6			81	
	1824	506.7	176.9		1172.4			75	
450CPLC5-220B	1350	375	192.4	980	907.4	1120	YLS500-6	78	5900+850N
	1566	435	174.6		931.3			80	
	1728	480	158.8		1010.5			74	
500CPLC-20	2000	555.6	20.8	980	137.4	200	Y355M3-6	82.5	3600+900N
	2160	600	20		139.3			84.5	
	2400	666.7	17.8		147.4			79	
500CPLC-20A	1824	506.7	19	980	119.5	160	Y355M1-6	79	3600+900N
	2052	570	18.1		120.5			84	
	2280	633.3	16.1		128.2			78	
500CPLC-20F	2160	600	21	980	154.5	200	Y355M3-6	80	3600+900N
	2400	666.7	20		154.8			84.5	
	2600	722.2	17.8		159.6			79	
500CPLC-23	2160	600	24.4	980	177.3	220	Y355L1-6	81	3600+900N
	2400	666.7	23		180.1			83.5	
	2600	738.9	21.8		193.1			80	



◆ 性能参数表 ◆

参数 型号	流量Q		总扬程 H m	转速 n r/min	轴功率 Pa kW	电 机		效率 η %	泵 重 kg
	m³/h	l/s				功率P kW	型 号		
500CPLC-31	2000	555.6	32.7	980	217.3	280	YLS355-6	82	4000+900N
	2160	600	31.5		220			84	
	2400	666.7	28.5		235.9			79	
500CPLC-31A	1824	506.7	30	980	186.4	250	Y355L2-6	80	4000+900N
	2052	570	28.3		190.7			83	
	2280	633.3	25.7		204.7			78	
500CPLC-31B	1728	480	27	980	158.9	220	Y355L1-6	80	4000+900N
	1944	540	25.4		163.1			82.5	
	2160	600	23.1		176.6			77	
500CPLC-31F	2160	600	33	980	239.8	315	YLS400-6	81	4000+900N
	2400	666.7	31.5		245.3			84	
	2600	722.2	28.5		255.6			79	
500CPLC-50	2000	555.6	52.8	980	351	450	YLS400-6	82	4300+900N
	2160	600	50		354.6			83	
	2400	666.7	45.6		387.3			77	
500CPLC-50A	1824	506.7	48.7	980	298.8	400	YLS400-6	81	4300+900N
	2052	570	45.1		307.5			82	
	2280	633.3	41.2		336.8			76	
500CPLC-50B	1728	480	43.7	980	257.2	355	YLS400-6	80	4300+900N
	1944	540	40.5		264.9			81	
	2160	600	36.9		289.6			75	
500CPLC-50F	2160	600	54	980	387.6	500	YLS400-6	82	4300+900N
	2400	666.7	50		394			83	
	2600	722.2	45.6		419.6			77	
500CPLC2-63	2000	555.6	64.9	980	436.7	560	YLS450-6	82	4600+900N
	2160	600	63		441.5			84	
	2400	666.7	57		477.9			78	
500CPLC2-63A	1824	506.7	60	980	377.5	500	YLS400-6	79	4600+900N
	2052	570	56.7		384.3			82.5	
	2280	633.3	51.4		414.7			77	
500CPLC2-63F	2160	600	66	980	485.6	560	YLS450-6	80	4600+900N
	2400	666.7	63		493.4			83.5	
	2600	722.2	57		517.7			78	
500CPLC2-100	2000	555.6	104.9	980	705.8	900	YLS500-6	81	5200+1000N
	2160	600	100		713.5			82.5	
	2400	666.7	91.2		784.8			76	
500CPLC2-100A	1824	506.7	97.5	980	605.8	800	YLS450-6	80	5200+1000N
	2052	570	90.3		619.5			81.5	
	2280	633.3	82.3		681.8			75	

◆ 性能参数表 ◆

参数 型号	流量Q		总扬程 H m	转速 n r/min	轴功率 Pa kW	电 机		效率 η %	泵 重 kg
	m³/h	l/s				功率P kW	型 号		
500CPLC2-100B	1728	480	87.5	980	521.5	630	YLS450-6	79	5200+1000N
	1944	540	81		529.7			81	
	2160	600	73.9		583.9			74.5	
500CPLC2-100F	2160	600	108	980	784.8	900	YLS500-6	81	5200+1000N
	2400	666.7	100		792.7			82.5	
	2600	722.2	91.2		850.2			76	
500CPLC3-150	2000	555.6	158.2	980	1065	1250	YLS560-6	81	6200+1000N
	2160	600	150		1070.2			82.5	
	2400	666.7	136.8		1177.2			76	
500CPLC3-150A	1824	506.7	146.2	980	908.3	1120	YLS500-6	80	6200+1000N
	2052	570	135.4		929			81.5	
	2280	633.3	123.5		1023.1			75	
500CPLC3-150B	1728	480	131.2	980	782	1000	YLS500-6	79	6200+1000N
	1944	540	121.5		794.6			81	
	2160	600	110.8		875.4			74.5	
500CPLC3-150F	2160	600	162	980	1177.2	1400	YLS560-6	81	6200+1000N
	2400	666.7	150		1189.2			82.5	
	2600	722.2	136.8		1275.3			76	
500CPLC4-200	2000	555.6	210.5	980	1416.4	1800	YLS630-6	81	7400+1200N
	2160	600	200		1426.9			82.5	
	2400	666.7	182.4		1569.6			76	
500CPLC4-200A	1824	506.7	194.9	980	1210.9	1600	YLS560-6	80	7400+1200N
	2052	570	180.5		1238.4			81.5	
	2280	633.3	164.6		1363.5			75	
500CPLC4-200B	1728	480	175	980	1043.1	1250	YLS560-6	79	7400+1200N
	1944	540	162		1059.5			81	
	2160	600	147.7		1166.9			74.5	
500CPLC4-200F	2160	600	216	980	1569.6	1800	YLS630-6	81	7400+1200N
	2400	666.7	200		1585.5			82.5	
	2600	722.2	182.4		1700.3			76	
600CPLC-25	2600	722.2	27.5	980	234.7	315	YLS400-6	83	4800+1060N
	3000	833.3	25		238.8			85.6	
	3420	950	21.6		245.5			82	
600CPLC-25A	2280	633.3	26.8	980	205.6	280	YLS355-6	81	4800+1060N
	2850	791.7	22.6		206.5			85	
	3249	902.5	19.5		213.1			81	
600CPLC-25F	2800	777.8	28.8	980	273.4	355	YLS400-6	81.5	4800+1060N
	3500	972.2	25		278.5			85.6	
	3800	1055.6	23.1		291.7			82	



◆ 性能参数表 ◆

参数 型号	流量Q		总扬程 H m	转速 n r/min	轴功率 Pa kW	电 机		效率 η %	泵 重 kg
	m³/h	l/s				功率P kW	型 号		
600CPLC-39	2600	666.7	43.9	980	354.5	450	YLS400-6	81	5340+1060N
	3000	833.3	39		375.1			85	
	3420	950	34.3		389.8			82	
600CPLC-39A	2280	633.3	39.6	980	303.7	400	YLS400-6	81	5340+1060N
	2850	791.7	35.2		325.4			84	
	3249	902.5	31		338.8			81	
600CPLC-39B	2160	600	35.6	980	261.9	355	YLS400-6	80	5340+1060N
	2700	750	31.6		278.4			83.5	
	3078	855	27.8		287.9			81	
600CPLC-39F	2800	777.8	43.9	980	413.5	500	YLS400-6	81	5340+1060N
	3500	972.2	39		437.6			85	
	3800	1055.6	34.5		441			81	
600CPLC-62	2600	722.2	69	980	582	710	YLS450-6	84	5440+1060N
	3000	833.3	62		599.8			84.5	
	3420	950	54		621.3			81	
600CPLC-62A	2280	633.3	64.1	980	479.8	630	YLS450-6	83	5440+1060N
	2850	791.7	56		517.8			84	
	3249	902.5	48.7		535.6			80.5	
600CPLC-62B	2160	600	57.5	980	412.7	560	YLS450-6	82	5440+1060N
	2700	750	50.2		442.3			83.5	
	3078	855	43.7		458.2			80	
600CPLC-62F	2800	777.8	71	980	644.9	800	YLS450-6	84	5440+1060N
	3500	972.2	62		699.8			84.5	
	3800	1055.6	55		703.1			81	
600CPLC2-78	2600	722.2	84.8	980	751	900	YLS500-6	80	6400+1100N
	3000	833.3	78		754.6			84.5	
	3420	950	68.6		789.3			81	
600CPLC2-78A	2280	633.3	79.2	980	615.1	800	YLS450-6	80	6400+1100N
	2850	791.7	70.4		650.9			84	
	3249	902.5	61.9		685			80	
600CPLC2-78F	2800	777.8	87.8	980	797.5	1000	YLS500-6	80	6400+1100N
	3500	972.2	78		880.4			84.5	
	3800	1055.6	69.1		883.3			81	
600CPLC2-124	2600	722.2	138.5	980	1182.2	1400	YLS560-6	83	7000+1200N
	3000	833.3	124		1214			83.5	
	3420	950	108		1250.3			80.5	
600CPLC2-124A	2280	633.3	128.2	980	971.3	1250	YLS560-6	82	7000+1200N
	2850	791.7	111.9		1047			83	
	3249	902.5	97.5		1079			80	

◆ 性能参数表 ◆

参数 型号	流量Q		总扬程 H m	转速 n r/min	轴功率 Pa kW	电 机		效率 η %	泵 重 kg
	m³/h	l/s				功率P kW	型 号		
600CPLC2-124B	2160	600	115	980	835.7	1000	YLS500-6	81	7000+1200N
	2700	750	100.4		895.4			82.5	
	3078	855	87.5		929			79	
600CPLC2-124F	2800	777.8	142	980	1305.2	1600	YLS560-6	83	7000+1200N
	3500	972.2	124		1416.3			83.5	
	3800	1055.6	115		1479.2			80.5	
600CPLC3-186	2600	722.2	207	980	1767	2240	YLS630-6	83	9000+1400N
	3000	833.3	186		1821			83.5	
	3420	950	162		1875.5			80.5	
600CPLC3-186A	2280	633.3	192.2	980	1456.3	1800	YLS630-6	82	9000+1400N
	2850	791.7	167.9		1571			83	
	3249	902.5	146.2		1618			80	
600CPLC3-186B	2160	600	172.5	980	1253.5	1600	YLS560-6	81	9000+1400N
	2700	750	150.7		1344			82.5	
	3078	855	131.2		1393			79	
600CPLC3-186F	2800	777.8	215	980	1976.2	2500	YLS630-6	83	9000+1400N
	3500	972.2	186		2124.5			83.5	
	3800	1055.6	169		2173.8			80.5	
700CPLC-20	3800	1055.6	21.7	740	270.7	315	YLS400-8	83	5230+1200N
	4200	1166.7	20.3		271.7			85.5	
	4600	1277.8	18.5		276.1			84	
700CPLC-20A	3249	902.5	20.2	740	218.1	280	YLS400-8	82	5230+1200N
	3705	1029.2	18.3		220			84	
	4161	1155.8	16.2		226.8			81	
700CPLC-32	3800	1055.5	33.7	740	425.5	500	YLS450-8	82	5440+1200N
	4200	1166.6	32		430.9			85	
	4600	1277.8	28		433.3			81	
700CPLC-32A	3249	902.5	30.4	740	336.4	400	YLS450-8	80	5440+1200N
	3705	1029.2	28.9		347.4			84	
	4161	1155.8	24.9		348.6			81	
700CPLC-32B	3078	855	27.3	740	289.8	355	YLS400-8	79	5440+1200N
	3510	975	25.9		298.5			83	
	3942	1095	22.4		300.8			80	
700CPLC-50	3800	1055.5	54.6	740	681.1	800	YLS500-8	83	5800+1200N
	4200	1166.6	50.3		685.3			84	
	4600	1277.8	44.8		693.3			81	
700CPLC-50A	3249	902.5	49.3	740	532.3	710	YLS500-8	82	5800+1200N
	3705	1029.2	45.4		552.2			83	
	4161	1155.8	40.4		572.6			80	

◆ 性能参数表 ◆

参数 型号	流量Q		总扬程 H m	转速 n r/min	轴功率 Pa kW	电 机		效率 η %	泵 重 kg
	m³/h	l/s				功率P kW	型 号		
700CPLC-50B	3078	855	44.2	740	463.4	560	YLS450-8	80	5800+1200N
	3510	975	40.7		474.7			82	
	3942	1095	36.3		493.6			79	
700CPLC2-64	3800	1055.5	67.4	740	872.4	1000	YLS560-8	80	7000+1200N
	4200	1166.6	64		882.5			83	
	4600	1277.8	56.8		884.5			80.5	
700CPLC2-64A	3249	902.5	60.8	740	681.4	800	YLS500-8	79	7000+1200N
	3705	1029.2	57.8		703.1			83	
	4161	1155.8	49.8		705.8			80	
700CPLC2-100	3800	1055.5	109.2	740	1378.9	1600	YLS630-8	82	8400+1400N
	4200	1166.6	100.6		1387.1			83	
	4600	1277.8	89.6		1403.9			80	
700CPLC2-100A	3249	902.5	98.6	740	1077.7	1250	YLS630-8	81	8400+1400N
	3705	1029.2	90.8		1111.2			82.5	
	4161	1155.8	80.9		1161.1			79	
700CPLC2-100B	3078	855	88.5	740	927.9	1120	YLS560-8	80	8400+1400N
	3510	975	81.5		950.6			82	
	3942	1095	72.6		999.8			78	
700CPLC3-150	3800	1055.5	160.8	740	2030.5	2500	YL2500-8	82	11000+1600N
	4200	1166.6	150.9		2068.2			83.5	
	4600	1277.8	134.4		2105.9			80	
700CPLC3-150A	3249	902.5	147.8	740	1615.5	2000	YL2000-8	81	11000+1600N
	3705	1029.2	136.2		1666.8			82.5	
	4161	1155.8	121.3		1741			79	
700CPLC3-150B	3078	855	132.7	740	1391.3	1600	YLS630-8	80	11000+1600N
	3510	975	122.2		1425.4			82	
	3942	1095	108.9		1499.7			78	
800CPLC-24	4600	1277.8	26.4	740	394	500	YLS450-8	84	6120+1380N
	5100	1416.7	24.3		397.3			85	
	5600	1555.6	22		414.5			81	
800CPLC-24A	4161	1155.8	24.7	740	337.4	450	YLS450-8	83	6120+1380N
	4845	1345.8	21.9		342.2			84.5	
	5320	1477.8	19.9		360.6			80	
800CPLC-38	4600	1277.8	41.2	740	618.5	710	YLS500-8	83.5	6340+1380N
	5100	1416.7	38		621.3			85	
	5600	1555.6	34.9		649.5			82	
800CPLC-38A	4161	1155.8	37.5	740	515.4	630	YLS500-8	82.5	6340+1380N
	4845	1345.8	34.3		535.9			84.5	
	5320	1477.8	31.5		563.8			81	

◆ 性能参数表 ◆

参数 型号	流量Q		总扬程 H m	转速 n r/min	轴功率 Pa kW	电 机		效率 η %	泵 重 kg
	m³/h	l/s				功率P kW	型 号		
800CPLC-38B	3942	1095	33.6	740	445.6	560	YLS450-8	81	6340+1380N
	4590	1275	30.8		461.4			83.5	
	5040	1400	28.3		485.8			80	
800CPLC-60	4600	1277.8	65.5	740	989.2	1120	YLS560-8	83	6700+1400N
	5100	1416.7	60.2		996			84	
	5600	1555.6	55		1023.6			82	
800CPLC-60A	4161	1155.8	58.5	740	808.9	1000	YLS560-8	82	6700+1400N
	4845	1345.8	54.3		863.7			83	
	5320	1477.8	51.2		916.4			81	
800CPLC-60B	3942	1095	55.5	740	736	900	YLS560-8	81	6700+1400N
	4590	1275	48.8		744.4			82	
	5040	1400	44.6		765.7			80	
800CPLC2-76	4600	1277.8	82	740	1238.4	1400	YLS630-8	83	9000+1400N
	5100	1416.7	76		1242.6			85	
	5600	1555.6	69.8		1315			81	
800CPLC2-76A	4161	1155.8	74.9	740	1035.7	1250	YLS630-8	82	9000+1400N
	4845	1345.8	68.6		1078.2			84	
	5320	1477.8	63		1141.6			80	
800CPLC2-120	4600	1277.8	129.6	740	1981.1	2500	YL2500-8	82	10000+1800N
	5100	1416.7	120.4		2003.9			83.5	
	5600	1555.6	113.4		2136.4			81	
800CPLC2-120A	4161	1155.8	123.6	740	1719.6	2000	YL2000-8	81.5	10000+1800N
	4845	1345.8	108.7		1739.5			82.5	
	5320	1477.8	99.3		1799.4			80	
800CPLC2-120B	3942	1095	111	740	1472	1800	YLS630-8	81	10000+1800N
	4590	1275	97.5		1496.3			81.5	
	5040	1400	89.1		1549			79	
800CPLC3-180	4600	1277.8	196.5	740	2985.6	3550	YLS3550-8	82	13800+2000N
	5100	1416.7	180.6		3005.8			83.5	
	5600	1555.6	165		3108.5			81	
800CPLC3-180A	4161	1155.8	185.5	740	2580.8	3150	YL3150-8	81.5	13800+2000N
	4845	1345.8	163		2608.5			82.5	
	5320	1477.8	148.9		2698.3			80	
800CPLC3-180B	3942	1095	166.5	740	2208.1	2500	YL2500-8	81	13800+2000N
	4590	1275	146.3		2245.3			81.5	
	5040	1400	133.7		2324.3			79	
900CPLC-21	5600	1555.6	22.8	590	411.8	500	YLS500-10	84.5	7120+1630N
	6300	1750	21		419.2			86	
	7000	1944.4	18.8		437.3			82	



◆ 性能参数表 ◆

参数 型号	流量Q		总扬程 H m	转速 n r/min	轴功率 Pa kW	电 机		效率 η %	泵 重 kg
	m³/h	l/s				功率P kW	型 号		
900CPLC-21A	5320	1477.8	20.2	590	352.8	450	YLS450-10	83	7120+1630N
	5985	1662.5	18.9		362.6			85	
	6650	1847.2	17		380.3			81	
900CPLC-21F	6200	1722.2	23.1	590	464.6	560	YLS500-10	84	7120+1630N
	7000	1944.4	21		465.8			86	
	7600	2111.1	18.8		474.8			82	
900CPLC-33	5600	1555.6	35.5	590	644.9	800	YLS560-10	84	7410+1630N
	6300	1750	33		658.8			86	
	7000	1944.4	30.1		700.2			82	
900CPLC-33A	5320	1477.8	32	590	558.9	710	YLS500-10	83	7410+1630N
	5985	1662.5	29.8		571.8			85	
	6650	1847.2	27.2		608.5			81	
900CPLC-33B	5040	1400	28.8	590	482.4	630	YLS500-10	82	7410+1630N
	5670	1575	26.7		491.1			84	
	6300	1750	24.4		523.6			80	
900CPLC-33F	6200	1722.2	35.5	590	714	900	YLS560-10	84	7410+1630N
	7000	1944.4	33		731.9			86	
	7600	2111.1	30.1		760.2			82	
900CPLC-52	5600	1555.6	56	590	1023.4	1250	YLS630-10	83.5	7820+1630N
	6300	1750	52		1056.5			84.5	
	7000	1944.4	48.5		1142.1			81	
900CPLC-52A	5320	1477.8	50.5	590	888.1	1120	YLS630-10	82.5	7820+1630N
	5985	1662.5	46.9		916.6			83.5	
	6650	1847.2	43.8		991.5			80	
900CPLC-52B	5040	1400	45.4	590	769.1	1000	YLS560-10	81	7820+1630N
	5670	1575	42.1		793.6			82	
	6300	1750	39.3		864.7			78	
900CPLC-52F	6200	1722.2	56	590	1133.1	1400	YLS630-10	83.5	7820+1630N
	7000	1944.4	52		1173.8			84.5	
	7600	2111.1	48.8		1247.7			81	
900CPLC2-66	5600	1555.6	71	590	1305.4	1600	YL1600-10	83	11500+1800N
	6300	1750	66		1333			85	
	7000	1944.4	60.2		1417.7			81	
900CPLC2-66A	5320	1477.8	64.1	590	1133.2	1400	YLS630-10	82	11500+1800N
	5985	1662.5	59.6		1157.2			84	
	6650	1847.2	54.3		1230			80	
900CPLC2-66F	6200	1722.2	71	590	1445.2	1800	YL1800-10	83	11500+1800N
	7000	1944.4	66		1481.1			85	
	7600	2111.1	60.2		1539.2			81	

◆ 性能参数表 ◆

参数 型号	流量Q		总扬程 H m	转速 n r/min	轴功率 Pa kW	电 机		效率 η %	泵 重 kg
	m³/h	l/s				功率P kW	型 号		
900CPLC2-104	5600	1555.6	112	590	2046.9	2500	YL2500-10	83.5	13000+2000N
	6300	1750	104		2112.9			84.5	
	7000	1944.4	97		2284.3			81	
900CPLC2-104A	5320	1477.8	101.1	590	1776.2	2240	YL2240-10	82.5	13000+2000N
	5985	1662.5	93.9		1833.3			83.5	
	6650	1847.2	87.5		1983			80	
900CPLC2-104B	5040	1400	90.7	590	1538.2	2000	YL2000-10	81	13000+2000N
	5670	1575	84.2		1587.3			82	
	6300	1750	78.6		1729.3			78	
900CPLC2-104F	6200	1722.2	112	590	2266.2	2800	YL2800-10	83.5	13000+2000N
	7000	1944.4	104		2347.7			84.5	
	7600	2111.1	97.6		2495.4			81	
900CPLC3-156	5600	1555.6	168	590	3070.3	4000	YL4000-10	83.5	19000+2300N
	6300	1750	156		3169.4			84.5	
	7000	1944.4	145.5		3426.4			81	
900CPLC3-156A	5320	1477.8	151.6	590	2664.3	3550	YL3550-10	82.5	19000+2300N
	5985	1662.5	140.8		2749.9			83.5	
	6650	1847.2	131.3		2974.5			80	
900CPLC3-156B	5040	1400	136.1	590	2307.3	2800	YL2800-10	81	19000+2300N
	5670	1575	126.4		2380.9			82	
	6300	1750	117.9		2593.9			78	
900CPLC3-156F	6200	1722.2	168	590	3399.2	4500	YL4500-10	83.5	19000+2300N
	7000	1944.4	156		3521.5			84.5	
	7600	2111.1	146.4		3743.1			81	
1000CPLC-25	7600	2111.1	27	590	661.7	800	YLS560-10	84.5	8240+1950N
	8400	2333.3	25.2		666.9			86.5	
	9400	2611.1	22.4		699.7			82	
1000CPLC-25A	6650	1847.2	25.8	590	563.3	710	YLS500-10	83	8240+1950N
	7980	2216.7	22.7		580.7			85	
	8930	2480.6	20.2		606.9			81	
1000CPLC-39	7600	2111.1	41.8	590	1043	1250	YLS630-10	83	8510+1950N
	8400	2333.3	39.4		1048.7			86	
	9400	2611.1	35.1		1083.2			83	
1000CPLC-39A	6650	1847.2	39.4	590	881.5	1120	YLS630-10	81	8510+1950N
	7980	2216.7	35.6		910.8			85	
	8930	2480.6	31.7		940.7			82	
1000CPLC-39B	6300	1750	35.4	590	759.7	900	YLS560-10	80	8510+1950N
	7560	2100	31.9		782.3			84	
	8460	2350	28.4		808.3			81	

◆ 性能参数表 ◆

参数 型号	流量Q		总扬程 H m	转速 n r/min	轴功率 Pa kW	电机		效率 $\eta$ %	泵重 kg
	m <sup>3</sup> /h	l/s				功率P kW	型号		
1000CPLC-63	7600	2111.1	68.5	590	1688.8	2000	YL2000-10	84	9000+1950N
	8400	2333.3	63		1696.6			85	
	9400	2611.1	57		1780.6			82	
1000CPLC-63A	6650	1847.2	63.6	590	1388.6	2000	YL2000-10	83	9000+1950N
	7980	2216.7	56.9		1473			84	
	8930	2480.6	51.4		1544.2			81	
1000CPLC-63B	6300	1750	57.1	590	1195.4	1600	YL1600-10	82	9000+1950N
	7560	2100	51		1265.8			83	
	8460	2350	46.2		1331.3			80	
1000CPLC2-78	7600	2111.1	84	590	2108.6	2500	YL2500-10	82.5	13500+1950N
	8400	2333.3	78.8		2122			85	
	9400	2611.1	70.2		2192.9			82	
1000CPLC2-78A	6650	1847.2	78.9	590	1787.2	2240	YL2240-10	80	13500+1950N
	7980	2216.7	71.2		1843.2			84	
	8930	2480.6	63.4		1904.7			81	
1000CPLC2-126	7600	2111.1	135	590	3368.5	4000	YL4000-10	83	15600+2500N
	8400	2333.3	126		3413.2			84.5	
	9400	2611.1	114		3605.1			81	
1000CPLC2-126A	6650	1847.2	127.3	590	2813.2	3550	YL3550-10	82	15600+2500N
	7980	2216.7	113.7		2961			83.5	
	8930	2480.1	102.9		3169.6			79	
1000CPLC3-189	7600	2111.1	204.2	590	5095.1	6300	YL6300-10	83	23000+2800N
	8400	2333.3	189		5119.8			84.5	
	9400	2611.1	171		5407.6			81	
1000CPLC3-189A	6650	1847.2	190.9	590	4218.7	5600	YL5600-10	82	23000+2800N
	7980	2216.7	170.6		4442.9			83.5	
	8930	2480.6	154.3		4752.9			79	
1000CPLC3-189B	6300	1750	171.3	590	3630.6	4500	YL4500-10	81	23000+2800N
	7560	2100	153.1		3856.4			82	
	8460	2350	138.5		4093.5			78	

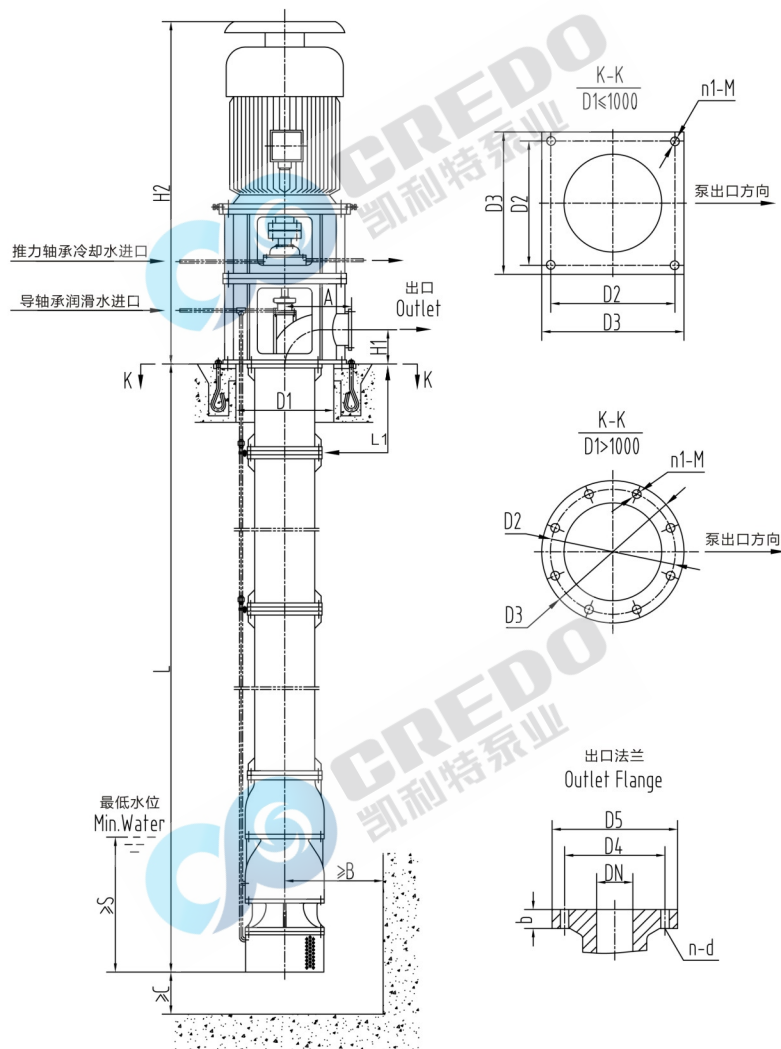
注：N为扬水管节数。

**选型说明**

- 1、水泵的性能参见泵的性能参数表，表中所列参数为一个大气压下常温清水不含扬水管和滤网的试验性能；计算装置扬程时，扬水管和滤网的损失按每10m损失1.5m估算。
- 2、电机系按  $\gamma \leq 1100\text{kg/m}^3$  配置，YLS系6kV电机，根据需要可配10kV电机。
- 3、订货时需注明水泵的型号、性能参数、介质成分、材料及液下深度。
- 4、输送液体的温度大于55℃时须注明。

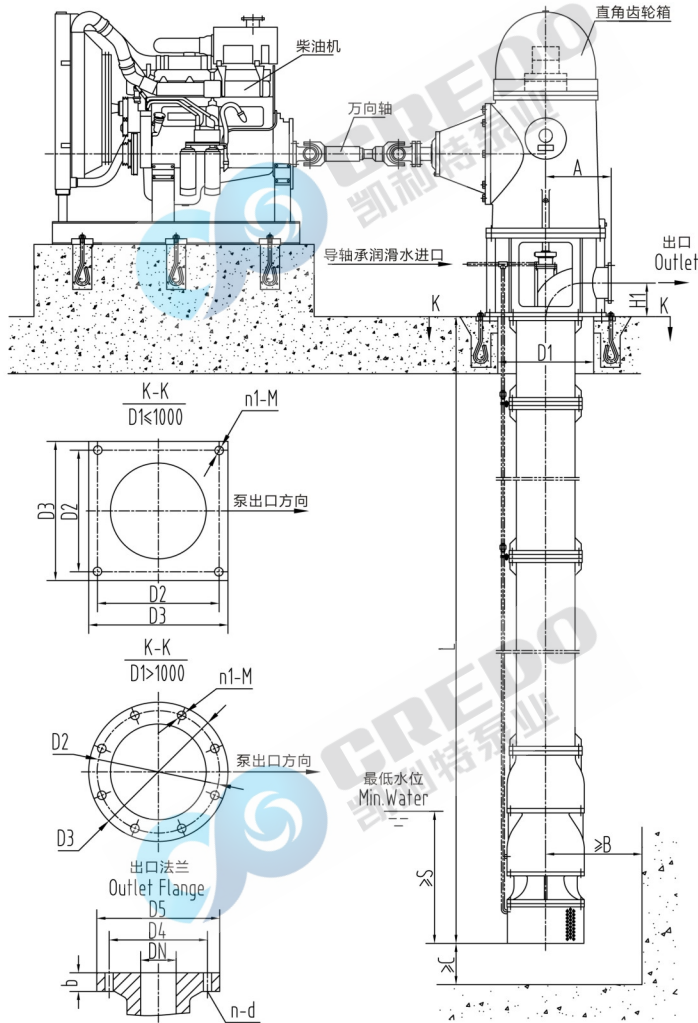
**订货须知**

- 1、根据使用条件决定泵的规格、材质、轴封型式及电机。订货时应指出流量、扬程、液下深度、选用材料、介质的名称、比重及温度等。
- 2、配用特殊电机时，要指出防爆等级、功率、电压及频率等。
- 3、若选用机械密封，订货时应提出其型号和名称。
- 4、本样本内所列性能参数，用户可在其范围内任选，指定叶轮型式或指定性能参数。如有任何疑问请与我公司技术中心联系。

**外形安装图**




● 外形安装图



● 外形安装尺寸表

泵型号	A	B	C	D1	D2	D3	n1-M	H1	H2	L	L1	S
200CPLC-19E									1680			
200CPLC-19									1800			
200CPLC-19A									1720			
200CPLC-19F									1850	620+L1+1400N		
200CPLC-19FA									1800			
200CPLC-25E									1760			
200CPLC-25									1830			
200CPLC-25F									1870			
200CPLC2-38E									2080			
200CPLC2-38									2150			
200CPLC2-38F									2200	950+L1+1400N		
200CPLC2-50E	400				600	660			2110			
200CPLC2-50		250	200	φ500			4-M20X400	215	2200		200-1200	750
200CPLC2-50F									2280			
200CPLC3-75E									2230			
200CPLC3-75									2470	1280+L1+1400N		
200CPLC3-75F									2570			
200CPLC4-100E									2280			
200CPLC4-100									2570	1610+L1+1400N		
200CPLC4-100F									2570			
200CPLC5-125E									2470			
200CPLC5-125									2570	1940+L1+1400N		
200CPLC5-125F									2570			
200CPLC6-150E									2570			
200CPLC6-150	420				650	720			2570	2270+L1+1400N		
200CPLC6-150F									2730			
250CPLC-10									1890			
250CPLC-14									2030	980+L1+1400N		
250CPLC-20									2060			
250CPLC-32									2240			
250CPLC-32A									2150	760+L1+1400N		
250CPLC2-40	420				650	720			2290	1400+L1+1400N		
250CPLC2-64		300	250	φ550			4-M24X500	265	2610		200-1200	900
250CPLC2-64A									2510	1130+L1+1400N		
250CPLC3-96									2780			
250CPLC3-96A									2650	1500+L1+1400N		
250CPLC4-128									2780			
250CPLC4-128A	520				800	870			2650	1870+L1+1400N		
250CPLC5-160									3250	2240+L1+1400N		

**● 外形安装尺寸表**

泵型号	A	B	C	D1	D2	D3	n1-M	H1	H2	L	L1	S
300CPLC-10	500	350	250	φ650	750	820	4-M24X500	315	2110	950+L1+1400N	200-1200	1050
300CPLC-14									2170			
300CPLC-19									2280			
300CPLC-19A									2170			
300CPLC-25									2380			
300CPLC-25A									2250			
300CPLC-33									2620			
300CPLC-42									2780			
300CPLC-42A									2560			
300CPLC2-50									2700			
300CPLC2-66	2740											
300CPLC2-84	2890											
300CPLC3-99	2980											
300CPLC3-126	3360											
300CPLC4-168	3440											
300CPLC5-210	3520											
350CPLC-10	450			φ600	700	770			2260	1150+L1+1400N	200-1200	1250
350CPLC-14									2300			
350CPLC-19									2450			
350CPLC-19F									2450			
350CPLC-30									2780			
350CPLC-30A,B									2680			
350CPLC-30F									2780			
350CPLC-40									2780			
350CPLC-40A									2680			
350CPLC-40F									2780			
350CPLC-48	2780											
350CPLC-48A	2680											
350CPLC-48F	2940											
350CPLC2-60	2940											
350CPLC2-60F	2940											
350CPLC2-80	2940											
350CPLC2-80F	3160											
350CPLC2-96	3160											
350CPLC2-96A	2940											
350CPLC2-96F	3240											
350CPLC3-120	3240											
350CPLC3-120F	3240											
350CPLC3-144	3240											
350CPLC3-144F	3240											

**● 外形安装尺寸表**

泵型号	A	B	C	D1	D2	D3	n1-M	H1	H2	L	L1	S
350CPLC4-192	650	400	300	φ750	1050	1130	4-M24X500	365	3500	2600+L1+2140N	200-2000	1250
350CPLC4-192F										3080+L1+2140N		
350CPLC5-240												
350CPLC5-240F												
400CPLC-10												
400CPLC-14	600			φ750	850	920			2440	200-1200	1350	
400CPLC-19									2580			
400CPLC-19A									2630			
400CPLC-19F									2550			
400CPLC-25									2730			
400CPLC-25A									2820			
400CPLC-25F									2820			
400CPLC-39									3000			
400CPLC-39A									2820			
400CPLC-39B									2820			
400CPLC-39F	2820											
400CPLC2-50	500	300	φ850				4-M24X500	415	3000	200-1200	1350	
400CPLC2-50A									3520			
400CPLC2-50F									3440			
400CPLC-62									3700			
400CPLC-62A									1840+L1+1400N			
400CPLC-62B												
400CPLC-62F												
400CPLC2-78												
400CPLC2-78A												
400CPLC2-78F												
400CPLC2-124	650			φ950	1100	1200	4-M30X630	465	3960	200-2000	1600	
400CPLC2-124A									3700			
400CPLC2-124F									3700			
400CPLC3-186									3960			
400CPLC3-186A									2300+L1+2140N			
400CPLC3-186F									4060			
400CPLC4-248									3960			
400CPLC4-248A									4160			
400CPLC4-248F									2850+L1+2140N			
450CPLC-18									2940			
450CPLC-18A	650	600	350	φ950	1100	1200	4-M30X630	465	1280+L1+1400N	200-1200	1600	
450CPLC-28									1380+L1+1400N			
450CPLC-28A												
450CPLC-28B												
450CPLC-28B												

**● 外形安装尺寸表**

泵型号	A	B	C	D1	D2	D3	n1-M	H1	H2	L	L1	S							
450CPLC-44	650				1100	1200			3660	1280+L1+1400N	200 - 1200								
450CPLC-44A									3660										
450CPLC-44B									3580										
450CPLC2-56									3660										
450CPLC2-56A									3660										
450CPLC2-88									4020										
450CPLC2-88A	600	350	φ950			4-M30X630	465	3710	1880+L1+2540N	1600									
450CPLC2-88B								4220											
450CPLC3-132								4120											
450CPLC3-132A								800				1300	1400				4450	2480+L1+2540N	200 - 2300
450CPLC3-132B																	4350		
450CPLC4-176																	4500		
450CPLC4-176A	4400						3680+L1+2540N												
450CPLC4-176B																			
450CPLC5-220																			
450CPLC5-220A																			
450CPLC5-220B																			
500CPLC-20								700							3160	1500+L1+2250N	200 - 2000		
500CPLC-20A	3320																		
500CPLC-20F	3370																		
500CPLC-23	3430																		
500CPLC-31	3640																		
500CPLC-31A	650	350	φ1050		6-M30X630	530	3990								1570+L1+2250N				1750
500CPLC-31B							3730												
500CPLC-31F							3990												
500CPLC-50							4200												
500CPLC-50A							4100												
500CPLC-50B							4200												
500CPLC-50F	4400																		
500CPLC2-63	900						4300								2220+L1+2650N				200 - 2300
500CPLC2-63A							4400												
500CPLC2-63F							4300												
500CPLC2-100							4400												
500CPLC2-100A							4100												
500CPLC2-100B							4200												
500CPLC2-100F							4400												
500CPLC3-150							4300												
500CPLC3-150A							4400												
500CPLC3-150B							4300												
500CPLC3-150F	4400																		

**● 外形安装尺寸表**

泵型号	A	B	C	D1	D2	D3	n1-M	H1	H2	L	L1	S					
500CPLC4-200	1000	650	350	φ1050	φ1900	φ2000	8-M30X630	500	4760	3520+L1+2650N	200 - 2300	1750					
500CPLC4-200A									4560								
500CPLC4-200B									4760								
500CPLC4-200F									3690								
600CPLC-25									3630								
600CPLC-25A									1750+L1+2250N								
600CPLC-25F	600							3690	1900+L1+2250N	200 - 2000							
600CPLC-39								3690									
600CPLC-39A								630			350	φ1200	φ1700	φ1800	6-M30X630	4040	1800+L1+2250N
600CPLC-39B																4240	
600CPLC-39F																4140	
600CPLC-62																4240	
600CPLC-62A	4460																
600CPLC-62B	4360																
600CPLC-62F	4460																
600CPLC2-78	700							4820	3400+L1+2650N	200 - 2300							
600CPLC2-78A								4720									
600CPLC2-78F								4820									
600CPLC2-124								4200									
600CPLC2-124A								4100									
600CPLC2-124B								4200									
600CPLC2-124F	3940																
600CPLC3-186	1000						8-M30X630	4450	2140+L1+2250N	200 - 2000							
600CPLC3-186A								4350									
600CPLC3-186B								4650									
600CPLC3-186F								4550									
700CPLC-20								4860									
700CPLC-20A								4660									
700CPLC-32	900	850	350	φ1350	φ1850	φ1950	8-M30X630	4200	1900+L1+2250N	2100							
700CPLC-32A								4100									
700CPLC-32B								4200									
700CPLC-50								4450									
700CPLC-50A								4350									
700CPLC-50B								4650									
700CPLC2-64	1000							4550	3170+L1+2650N	200 - 2300							
700CPLC2-64A								4860									
700CPLC2-100								4660									
700CPLC2-100A								4860									
700CPLC2-100B								4660									
700CPLC2-100F								4660									



**● 外形安装尺寸表**

泵型号	A	B	C	D1	D2	D3	n1-M	H1	H2	L	L1	S										
700CPLC3-150	1100	850	350	φ1350	φ2000	φ2100	8-M30X630	700	5780	3940+L1+2650N		2100										
700CPLC3-150A									5680													
700CPLC3-150B									5080													
800CPLC-24	950						8-M30X630	800	4520	2070+L1+2250N	200-2000											
800CPLC-24A									4370													
800CPLC-38									4520	2420+L1+2250N												
800CPLC-38A													4420									
800CPLC-38B									4740	2180+L1+2250N												
800CPLC-60													4620									
800CPLC-60A									900	400			φ1500				8-M36X800	800	5080	3470+L1+2700N	2300	
800CPLC-60B																			5940			
800CPLC2-76									1000									800	5740	3140+L1+2700N	200-2300	
800CPLC2-76A																			5240			
800CPLC2-120	6350																					
800CPLC2-120A	1100						8-M36X800	800	6250	4100+L1+2700N	200-2300											
800CPLC2-120B									6050													
800CPLC3-180									4750													
800CPLC3-180A	1050						8-M36X800	900	4650	2300+L1+2250N	200-2000											
800CPLC3-180B									4750													
900CPLC-21									4900													
900CPLC-21A									4800	2550+L1+2250N												
900CPLC-21F													4900									
900CPLC-33									4900	2400+L1+2250N												
900CPLC-33A													4920									
900CPLC-33B									5020	3650+L1+2700N												
900CPLC-33F													5650									
900CPLC-52									1150								8-M36X800	900	5020	3500+L1+2700N	200-2300	
900CPLC2-66	5780																					
900CPLC2-66A	5780																					
900CPLC2-66F	6080	4600+L1+2700N																				
900CPLC2-104			6450																			
900CPLC2-104A	6350	3500+L1+2700N																				
900CPLC2-104B			6080																			
900CPLC2-104F	6450	4600+L1+2700N																				
900CPLC3-156			6350																			
900CPLC3-156A			6350																			

**● 外形安装尺寸表**

泵型号	A	B	C	D1	D2	D3	n1-M	H1	H2	L	L1	S										
900CPLC3-156F	1150	1000	400	φ1700	φ2200	φ2300		900	6450	4600+L1+2700N		2500										
1000CPLC-25	1150							1000	5100	2500+L1+2250N	200-2000											
1000CPLC-25A									5000													
1000CPLC-39									5220	2750+L1+2250N												
1000CPLC-39A													5120									
1000CPLC-39B									5760	2600+L1+2250N												
1000CPLC-63													5710									
1000CPLC-63A									5970	4000+L1+2700N												
1000CPLC-63B													6260									
1000CPLC2-78									1500								8-M36X800	1000	6680	5000+L1+2700N	200-2300	
1000CPLC2-78A																			6480			
1000CPLC2-126																						
1000CPLC2-126A																						

注: L1为调整扬水管长度, 每100mm为一档, N为扬水管节数。

**● 泵出口法兰尺寸表**

泵口径	DN	PN1.0MPa			PN1.6MPa			PN2.5MPa		
		D4	D5	n-d	D4	D5	n-d	D4	D5	n-d
200	φ 200	φ 295	φ 340	8-φ 22	φ 295	φ 340	12-φ 22	φ 310	φ 360	12-φ 26
250	φ 250	φ 350	φ 395	12-φ 22	φ 355	φ 405	12-φ 26	φ 370	φ 425	12-φ 30
300	φ 300	φ 400	φ 445	12-φ 22	φ 410	φ 460	12-φ 26	φ 430	φ 485	16-φ 30
350	φ 350	φ 460	φ 505	16-φ 22	φ 470	φ 520	16-φ 26	φ 490	φ 555	16-φ 33
400	φ 400	φ 515	φ 565	16-φ 26	φ 525	φ 580	16-φ 30	φ 550	φ 620	16-φ 36
450	φ 450	φ 565	φ 615	20-φ 26	φ 585	φ 640	20-φ 30	φ 600	φ 670	20-φ 36
500	φ 500	φ 620	φ 670	20-φ 26	φ 650	φ 715	20-φ 33	φ 660	φ 730	20-φ 36
600	φ 600	φ 725	φ 780	20-φ 30	φ 770	φ 840	20-φ 36	φ 770	φ 845	20-φ 39
700	φ 700	φ 840	φ 895	24-φ 30	φ 840	φ 910	24-φ 36	φ 875	φ 960	24-φ 42
800	φ 800	φ 950	φ 1015	24-φ 33	φ 950	φ 1025	24-φ 39	φ 990	φ 1085	24-φ 48
900	φ 900	φ 1050	φ 1115	28-φ 33	φ 1050	φ 1125	28-φ 39	φ 1090	φ 1185	28-φ 48
1000	φ 1000	φ 1160	φ 1230	28-φ 36	φ 1170	φ 1255	28-φ 42	φ 1210	φ 1320	28-φ 55

 注: 当合同有要求时, 泵出口法兰标准按合同执行, 合同无要求时, 一般按以下标准设计;  
 当长轴泵的设计点总扬程 ≤ 100米时, 出口法兰压力等级为PN1.0MPa;  
 当长轴泵的设计点总扬程在100~160米时, 出口法兰压力等级为PN1.6MPa;  
 当长轴泵的设计点总扬程在160~250米时, 出口法兰压力等级为PN2.5MPa。



**● 轴承润滑水流量、压力**

泵型号	润滑水压力 ( MPa )	润滑水流量 ( m <sup>3</sup> /h )
200CPLC-19, 19A, 19E, 19F, 19FA, 25, 25E, 25F	0.2 - 0.3	0.8 - 1.0
200CPLC2-38, 38E, 38F, 50, 50E, 50F	0.4 - 0.5	
200CPLC3-75, 75E, 75F	0.6 - 0.7	
200CPLC4-100, 100E, 100F	0.9 - 1.0	1.2 - 1.4
200CPLC5-125, 125E, 125F	1.1 - 1.2	
200CPLC6-150, 150E, 150F	1.4 - 1.5	
250CPLC-10, 250CPLC-14	0.2 - 0.3	
250CPLC-20, 20A		
250CPLC2-40, 250CPLC-32, 32A	0.3 - 0.4	
250CPLC2-64, 64A	0.5 - 0.6	
250CPLC3-96, 96A	0.8 - 0.9	
250CPLC4-128, 128A	1.1 - 1.2	
250CPLC5-160	1.5 - 1.6	
300CPLC-10, 14	0.2 - 0.3	1.2 - 1.4
300CPLC-25, 25A		
300CPLC-33	0.4 - 0.5	
300CPLC-42, 42A, 300CPLC2-50		
300CPLC2-66	0.5 - 0.6	1.8 - 2.2
300CPLC2-84	0.7 - 0.8	
300CPLC3-99	0.8 - 0.9	
300CPLC3-126	1.1 - 1.2	3.0 - 4.0
300CPLC4-168	1.5 - 1.6	
300CPLC5-210	1.9 - 2.0	
350CPLC-10, 14, 19, 19A	0.2 - 0.3	1.4 - 1.6
350CPLC-30, 30A, 30F	0.3 - 0.4	

泵型号	润滑水压力 ( MPa )	润滑水流量 ( m <sup>3</sup> /h )
350CPLC-40, 40A, 40F	0.3 - 0.4	1.4 - 1.6
350CPLC-48, 48A, 48F	0.4 - 0.5	
350CPLC2-60, 60F		
350CPLC2-80, 80F	0.6 - 0.7	1.8 - 2.2
350CPLC2-96, 96A, 96F	0.7 - 0.8	
350CPLC3-120, 120F	1.0 - 1.1	1.8 - 2.2
350CPLC3-144, 144F	1.2 - 1.3	
350CPLC4-192, 192F	1.7 - 1.8	3.5 - 4.5
350CPLC5-240, 240F	2.2 - 2.3	
400CPLC-10, 14, 19, 19A, 19F, 25, 25A, 25F	0.2 - 0.3	1.4 - 1.6
400CPLC-39, 39A, 39B, 39F	0.4 - 0.5	
400CPLC2-50, 50A, 50F		
400CPLC-62, 62A, 62B, 62F	0.5 - 0.6	
400CPLC2-78, 78A, 78F	0.6 - 0.7	2.0 - 2.5
400CPLC2-124, 124A, 124F	1.0 - 1.1	
400CPLC3-186, 186A, 186F	1.6 - 1.7	3.5 - 4.5
400CPLC4-248, 248A, 248F	2.3 - 2.4	
450CPLC-18, 18A	0.3 - 0.4	1.6 - 1.8
450CPLC-28, 28A, 28B		
450CPLC-44, 44A, 44B		
450CPLC2-56, 56A	0.4 - 0.5	
450CPLC2-88, 88A, 88B	0.7 - 0.8	2.2 - 2.6
450CPLC3-132, 132A, 132B	1.1 - 1.2	
450CPLC4-176, 176A, 176B	1.5 - 1.6	3.5 - 4.5
450CPLC5-220, 220A, 220B	2.0 - 2.1	
500CPLC-20, 20A, 20F, 23	0.2 - 0.3	1.8 - 2.0
500CPLC-31, 31A, 31B, 31F	0.3 - 0.4	
500CPLC-50, 50A, 50B, 50F	0.4 - 0.5	

泵型号	润滑水压力 ( MPa )	润滑水流量 ( m <sup>3</sup> /h )
500CPLC2-63、63A、63F	0.4 - 0.5	2.5 - 3.0
500CPLC2-100、100A、100B、100F	0.8 - 0.9	
500CPLC3-150、150A、150B、150F	1.3 - 1.4	3.5 - 4.5
500CPLC4-200、200A、200B、200F	1.8 - 1.9	
600CPLC-25、25A、25F	0.2 - 0.3	1.8 - 2.0
600CPLC-39、39A、39B、39F	0.3 - 0.4	
600CPLC-62、62A、62B、62F	0.5 - 0.6	
600CPLC2-78、78A、78F	0.6 - 0.7	2.5 - 3.0
600CPLC2-124、124A、124B、124F	1.0 - 1.1	
600CPLC3-186、186A、186B、186F	1.6 - 1.7	3.5 - 4.5
700CPLC-20、20A	0.2 - 0.3	2.2 - 2.6
700CPLC-32、32A、32B	0.3 - 0.4	
700CPLC-50、50A、50B	0.4 - 0.5	
700CPLC2-64、64A	0.5 - 0.6	
700CPLC2-100、100A、100B	0.8 - 0.9	3.0 - 3.5
700CPLC3-150、150A、150B	1.3 - 1.4	4.0 - 5.0
800CPLC-24、24A	0.2 - 0.3	2.2 - 2.6
800CPLC-38、38A、38B	0.3 - 0.4	
800CPLC-60、60A、60B	0.5 - 0.6	
800CPLC2-76、76A	0.6 - 0.7	3.5 - 4.0
800CPLC2-120、120A、120B	1.0 - 1.1	
800CPLC3-180、180A、180B	1.6 - 1.7	4.5 - 5.5
900CPLC-21、21A、21F	0.2 - 0.3	2.6 - 2.8
900CPLC-33、33A、33B、33F	0.3 - 0.4	
900CPLC-52、52A、52B、52F	0.4 - 0.5	
900CPLC2-66、66A、66F	0.5 - 0.6	
900CPLC2-104、104A、104B、104F	0.8 - 0.9	3.0 - 3.5
900CPLC3-156、156A、156B、156F	1.3 - 1.4	4.0 - 5.0
1000CPLC-25、25A	0.2 - 0.3	2.6 - 2.8

泵型号	润滑水压力 ( MPa )	润滑水流量 ( m <sup>3</sup> /h )
1000CPLC-39、39A、39B	0.3 - 0.4	2.6 - 2.8
1000CPLC-63、63A、63B	0.5 - 0.6	
1000CPLC2-78、78A	0.6 - 0.7	3.0 - 3.5
1000CPLC2-126、126A	1.0 - 1.1	3.5 - 4.0
1000CPLC3-189、189A、189B	1.7 - 1.8	4.5 - 5.5

## ● 安装

- 1、泵安装的好坏，对泵的平稳运行和使用寿命，有很重要的影响，所以安装校正工作必须仔细地进行，不得草率行事。
- 2、排出管路应有支架，泵不允许承受管路的负荷。
- 3、安装泵的地点应足够宽敞，以方便检修工作。
- 4、安装顺序：
  - a、先将地脚螺栓组件悬挂在基础板上，再将基础板放在基础上，基础板与基础之间加成对的楔垫，将基础板平面安装在正确标高；将水平仪放在基础板上，通过调整楔垫，校正水平（ $\leq 0.075\text{mm/m}$ ）。
  - b、用混凝土灌注基础板和地脚螺栓。
  - c、待混凝土干固后，检查基础板水平度和地脚螺栓有无松动。
  - d、将泵吊放到基础板上，并连接成整体，配置好冷却水管。
  - e、通过调整推力轴承上部或泵联轴器内的调整螺母来提升转子，转子提升量为转子总窜动量的1/2。
  - f、通过调整电机座上的顶丝来调整电机联轴器中心。
  - g、检查联轴器的跳动，对于刚性联轴器，泵联轴器径向跳动和端面跳动 $\leq 0.1\text{mm}$ 。对于弹性联轴器，水泵和电机联轴器径向偏差小于 $0.1\text{mm}$ ，端面间隙符合表中要求，沿圆周的不均匀度小于 $0.1\text{mm}$ 。

联轴器外径(mm)	170	190	220	260	330	410	640
两联轴器端面间隙(mm)	4	4	4	5	6	7	8

- 5、水泵与出水管路之间，一般需装闸阀和止回阀，闸阀装在泵和止回阀之间。

## ● 启动、停止和运行

### 1、启动与停止

- a、启动前检查电机转向，看是否与泵转向牌的方向一致；盘动联轴器，转动应轻重均匀，无卡壳呆滞现象。
- b、启动前检查地脚螺栓有无松动，以及润滑油和冷却水供应情况，冷却水为清洁软水，推力轴承冷却水流量为 $0.3\sim 0.5\text{m}^3/\text{h}$ ，压力为 $0.1\sim 0.2\text{MPa}$ ；导轴承润滑水的流量和压力见附表。  
特别提醒：泵冷却水、导轴承润滑水压力及流量不足，对泵使用寿命有严重影响。
- c、关闭出口闸阀和压力表旋塞，接通泵的冷却润滑水。
- d、两分钟后启动电机，逐渐打开出口闸阀和压力表旋塞，调节到所需工况。
- e、当要停止水泵运转时，逐渐关闭出口闸阀和压力表旋塞，然后切断电源。
- f、泵完全停止后，再关闭冷却润滑水。

### 2、运行

- a、经常检查轴承发热情况，水泵轴承温度不应超过 $75^\circ\text{C}$ ，并随时检查油杯的油位，定期加油。如发现润滑油有乳化现象，应及时更换。
- b、经常检查导轴承润滑水流量及压力，运行中绝不允许断水，对带过滤装置的润滑系统，需定期清洗过滤网。
- c、经常检查轴封的泄漏和发热情况，若泄漏过大，应更换填料。
- d、经常检查电机轴承温升和定子温升。
- e、运行过程中，如发现不正常的噪音或振动时，应立即停机，检查其原因并排除故障。
- f、不得在泵允许的范围外运行，以免过载烧坏电机。
- g、不得在泵淹没不够的情况下运行，以免发生汽蚀损坏水泵。

## ● 常见故障、原因及消除方法

常见故障	原因	消除方法
启动不起来	<ol style="list-style-type: none"> <li>1. 电机或供电系统故障</li> <li>2. 转子部件中有异物</li> <li>3. 轴承被卡住</li> <li>4. 启动条件不满足</li> </ol>	<ol style="list-style-type: none"> <li>1. 检修电机或供电系统</li> <li>2. 清理转子部件</li> <li>3. 清理或更换轴承</li> <li>4. 检查应满足的条件</li> </ol>
流量不足或不出水	<ol style="list-style-type: none"> <li>1. 吸入侧或出口侧或叶轮有杂物堵塞</li> <li>2. 密封环磨损过多或叶轮损坏</li> <li>3. 转向不对</li> <li>4. 转速过低</li> <li>5. 淹深不够，吸入空气</li> </ol>	<ol style="list-style-type: none"> <li>1. 清理滤网、叶轮、导叶体、排出管、阀系统</li> <li>2. 更换损坏的零件</li> <li>3. 校正转向</li> <li>4. 测量电压、频率、检查电机</li> <li>5. 提高吸入水位</li> </ol>
超负荷	<ol style="list-style-type: none"> <li>1. 轴承损坏（包括导轴承）</li> <li>2. 泵内有异物</li> <li>3. 叶轮与密封环有摩擦</li> <li>4. 填料压得过紧</li> <li>5. 转速过快</li> <li>6. 泵超运行范围，大流量运行</li> <li>7. 供电线一相断路，单相运行</li> </ol>	<ol style="list-style-type: none"> <li>1. 更换轴承</li> <li>2. 清除异物</li> <li>3. 调整间隙</li> <li>4. 放松填料</li> <li>5. 检查电压、频率、电机，并作调整</li> <li>6. 关小出口闸阀</li> <li>7. 专业人员检查、修理</li> </ol>
异常振动和噪音	<ol style="list-style-type: none"> <li>1. 淹深不够，泵发生汽蚀</li> <li>2. 叶轮不平衡</li> <li>3. 轴不同心或轴弯曲</li> <li>4. 基础螺栓松动</li> <li>5. 轴承损坏</li> <li>6. 导轴承及轴套磨损，间隙增大</li> <li>7. 排出管路的影响</li> </ol>	<ol style="list-style-type: none"> <li>1. 提高吸入水位或关小出口闸阀</li> <li>2. 叶轮校正静平衡</li> <li>3. 校正轴的同轴度，校直轴</li> <li>4. 拧紧地脚螺栓</li> <li>5. 更换轴承</li> <li>6. 更换导轴承及轴套</li> <li>7. 检查并排除影响</li> </ol>
轴承发热	<ol style="list-style-type: none"> <li>1. 装配不良，轴心偏心过大</li> <li>2. 轴承损坏</li> <li>3. 轴承内没有油</li> </ol>	<ol style="list-style-type: none"> <li>1. 检查径向跳动，进行校正</li> <li>2. 更换轴承</li> <li>3. 加润滑油</li> </ol>