

设定选择:

全部设置均可通过三个易于操作的按键实现,为防止对装置不当的操作,可以对设定值进行锁定。

切换点和/或延滞点的设定范围

| 量程 in bar | 开关点 in bar | 延滞 in bar | 增量 in bar |
|--------------|---------------|--------------|--------------|
| -1..1 | -0.97..1 | -0.99..0.98 | 0.01 |
| 0..1 | 0.016..1 | 0.006..0.99 | 0.002 |
| 0..2.5 | 0.04..2.5 | 0.015..2.475 | 0.005 |
| 0..6 | 0.09..6 | 0.03..5.94 | 0.01 |
| 0..10 | 0.16..10 | 0.06..9.9 | 0.02 |
| 0..16 | 0.25..16 | 0.1..15.8 | 0.05 |
| 0..40 | 0.6..40 | 0.2..39.6 | 0.1 |
| 0..100 | 1.6..100 | 0.6..99 | 0.2 |
| 0..250 | 4..250 | 1.5..247.5 | 0.5 |
| 0..400 | 6..400 | 2..396 | 1 |
| 0..600 | 9..600 | 3..594 | 1 |

* 设定值可在给定范围内按增量调节

附加功能:

- 开关输出调节的模式 (开关点功能或视窗功能)
- 开关输出的初态 (常开N/O或常闭N/C) 可调
- 开关延时动作 (延时时间范围 0.00...99.99秒)
- 显示选择 (当前值, 峰值, 开关点1, 开关点2, 显示黑屏)
- 显示压力脉动区间值
- 4.20mA Or 0... 10V的模拟输出 信号任选
- 压力单位可选择bar, PSI, MPa

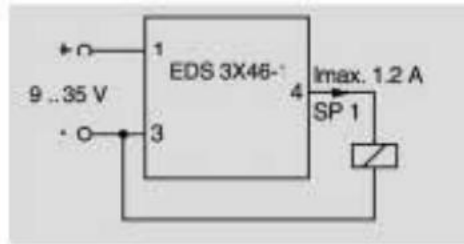
EDS3000的自检测功能:

EDS3000特别开发了用于机床和机械领域的符合DESINA®规范的自检测功能,一个诊断信号使得错误可以被检测出来并在显示屏上显示“ERROR”信息,电气连接用5芯M12×1插头,绝缘等级IP67符合DESINA®要求。

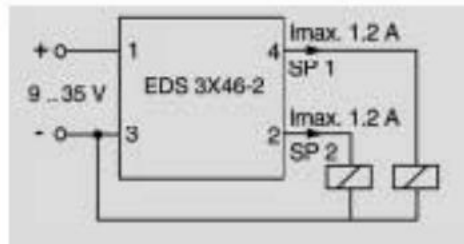


回路图:

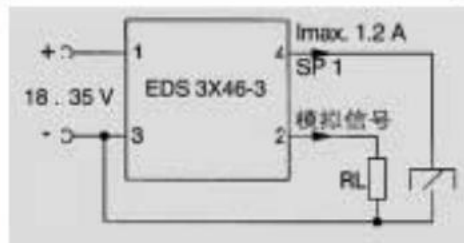
1路开关量输出, 4芯插头M12×1



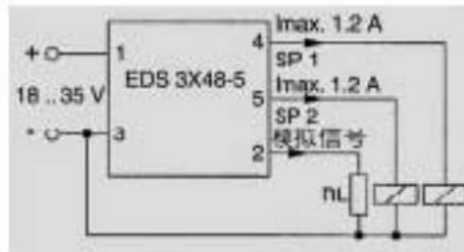
2路开关量输出, 4芯插头 M12×1



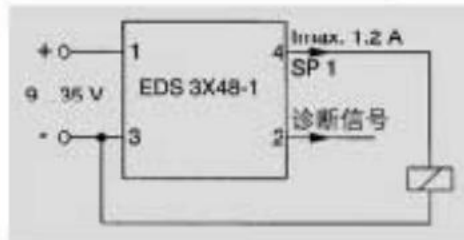
1路开关量和1路模拟量输出,4芯插头 M12×1



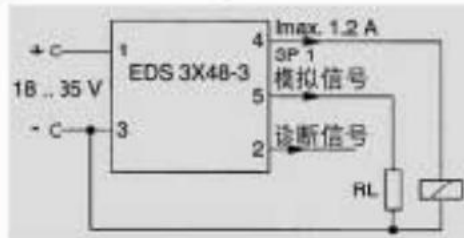
2路开关量和1路模拟量输出,5芯插头 M12×1



1路开关量带自检功能, 5芯插头 M12×1



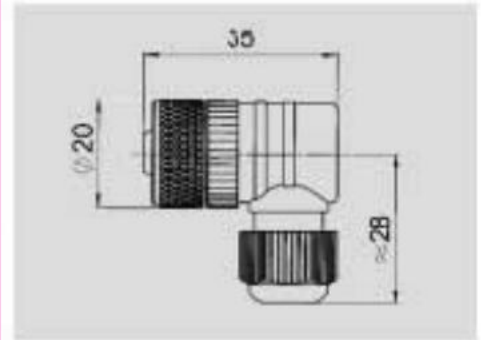
1路开关量和1路模拟量带自检功能
5芯插头 M12×1



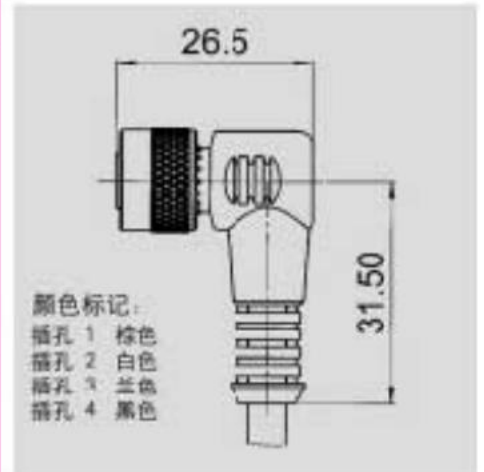
电气附件:

(单独订货)

ZBE06 (4芯) 和ZBE08 (5芯) M12×1



ZBE 06—02 (4芯) 含2m线 M12×1
ZBE 06—05 (4芯) 含5m线 M12×1



ZBE 08—02 (5芯) 含2m线 M12×1
ZBE 08S—02 (5芯) 含2m屏蔽线 M12×1
ZBE 08—05 (5芯) 含5m线 M12×1
ZBE 08S—05 (5芯) 含5m屏蔽线 M12×1

