

1. 概述

电子温度传感器ETS4000是在计算机控制的检测台上标定并经过最终检验的。该传感器无需维护，按其规定（见技术数据）使用时可无故障运行。若仍然出现故障，请与我们联系。

2. 安装

温度传感器ETS4000可以通过G1/4螺纹接头（密封符合DIN3852）直接安装在液压设备上。必须保证传感器检测杆（在螺纹前面）位于流动介质中，否则会延长响应时间。建议垂直安装且螺纹接头向上。扭矩为17...20Nm。

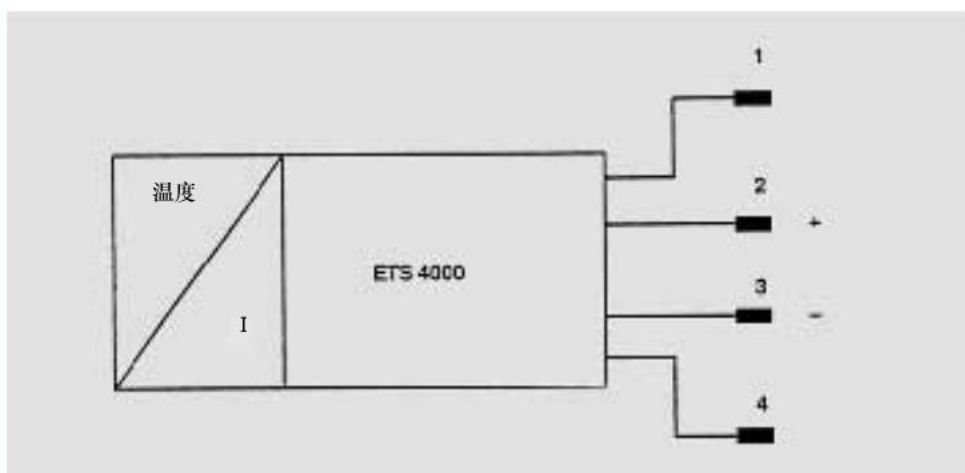
电气连接应由专业人员按照相关规定进行操作（德国VDE0100）

温度传感器ETS4000具有CE标记。可按需提供一致性声明。EMC标准：EN50081-1，EN50081-2，EN50082-1，EN50082-2均适用。

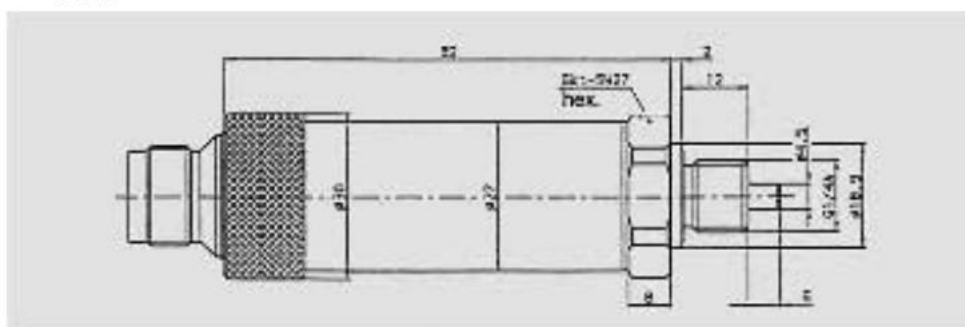
标准要求电子温度传感器壳体应由专业人员按照规定接地。把电子温度传感器插入阀块时必须使阀块通过液压系统接地。根据经验，还有下列安装注意事项，以减少电磁干扰的影响：

- 导线连接尽可能短
- 使用屏蔽导线（如LIYCY4 × 0.5mm²）
- 电缆屏蔽应考虑到环境条件的影响并以减少干扰为目的，由专业人员进行。

3. 接线图



4. 尺寸



5. 型号代号

ETS 4144-A-Y00

6. 技术参数

6.1 通用参数

| | |
|----------------|--|
| 量程 | -25...+100°C |
| 精度 | 0.8% |
| 壳体材料 | 不锈钢 |
| CE标记 | EN 50081-1 EN 50081-2 EN 50082-1 EN 50082-2 |
| 防护等级 | IP 65 |
| 环境温度 | -30...+80°C |
| 振动(2...2000Hz) | 25g |

6.2 机械连接

| | |
|--------|---|
| 连接形式 | G 1/4" 外螺纹 |
| 扭矩 | 17...20Nm |
| 介质的相容性 | 与钢、不锈钢 1.4301/1.4435和Viton/Teflon 相容性材料 |
| 介质温度 | -30...100°C |
| 耐压 | 600 bar |
| 过载压力 | 900 bar |

6.3 电气连接

| | |
|------|----------------|
| 仪用连接 | 粘合接头，714系列M 18 |
| 供电 | 10...30VDC |
| 残余脉动 | max. 5% |

6.4 输出信号

| | |
|----|------------------------------------|
| 技术 | 2线制，4...20mA |
| 阻抗 | max.= (U _B -10V) / 20mA |