



VT2-M 系列 直流毫伏信号隔离变送器

产品 >> 电量隔离变送器

主要功能:

- * 将一路或二路直流毫伏信号转换成所需一路或二路直流毫伏信号，实现信号间隔离
- * 采用领先的 PCB 变压器技术，优良的抗干扰能力和高精度特性
- * 低功耗，二重隔离，可靠性高
- * 标准 35mm 导轨卡式安装，可拔插式端子接入
- * 能有效抑制信号传输过程中的干扰信号
- * 端子接线：采用 0.5~2.5mm² 的实芯线和多芯线
- * 宽电源：15-30VDC 供电
- * 适用于各种自动化系统，配电系统，工业生产过程



技术参数:

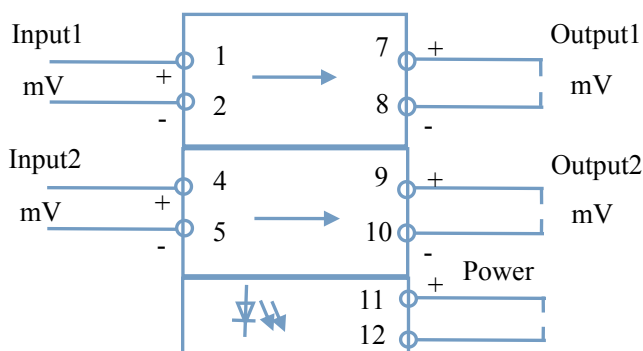
* 输入信号: 0-5mV, 0-10mV, 0-50mV 等可选 (阻抗≥20KΩ)	* 温度漂移: ±0.015% °C/
* 输出信号: 0-5mV, 0-10mV, 0-50mV 等可选	* 机壳材质/防护等级: 阻燃 ABS/IP20
* 电流输出允许负载为 10Ω 输出纹波 <5mVp-p	* 工作环境: -20 ~60°C, 5~95%RH (不结露)
* 响应时间: < 10mS (0-90%)	* 库存温度: -40 ~80°C, 5~95%RH (不结露)
* 精度等级: 0.1%F.S	* 外形尺寸: 1.5*108*116mm (W*H*D)
* 绝缘电阻: ≥100MΩ/500VDC (输入/输出/电源之间)	供电电压: 15-30VDC
* 隔离耐压: 2.5KV/1min, 50HZ (输入/输出/电源之间)	电流消耗 24VDC 时: <45mA (2/2); <30mA (1/2); <20mA (1/1)

型号说明:

系列	输入/输出回路	输入信号	输出信号	工作电源
VT2-M				
代码	代码 输入/输出回路	代码 输入范围	代码 输出范围	代码 电压范围
	11 1路输入/1路输出	1 0-50mVdc	1 0-50mVdc	D DC 15-30Vdc
	12 1路输入/2路输出	2 0-60mVdc	2 0-60mVdc	辅助功能 代码 电压范围
	22 2路输入/2路输出	3 0-75mVdc	3 0-75mVdc	
		4 0-10mVdc	4 0-10mVdc	
		5 0-5mVdc	5 0-5mVdc	
		6 0-100mVdc	6 0-100mVdc	
		7 -80~80mVdc	7 -80~80mVdc	
		8 0-80mVdc	8 0-80mVdc	
		0 (指定)	0 (指定)	
		N 无输入	N 无输出	

选型实例: VT2-M11-1N-1N-D/P 解释: 输入 1 路 0-50mV 信号, 输出 1 路 0-50mV 信号, 工作电源为 24VDC 的防雷信号隔离器

接线示意图



注: 如与随机所附接线图不同, 请以随机附图为准

外形尺寸图

• 外形尺寸宽(厚)×高×深=W12.5×H108×D116(mm)

