



VT-PR 系列 直流信号隔离变送器

产品>>电量隔离变送器

主要功能:

- * 将一路或二路直流信号转换成所需一路或二路直流标准信号, 实现信号间隔离
- * 采用领先的 PCB 变压器技术, 优良的抗干扰能力和高精度特性
- * 低功耗, 二重隔离, 可靠性高
- * 标准 35mm 导轨卡式安装, 可拔插式端子接入
- * 能有效抑制信号传输过程中的干扰信号
- * 宽电源: 15-30VDC 供电
- * 适用于各种自动化系统, 配电系统, 工业生产过程



技术参数:

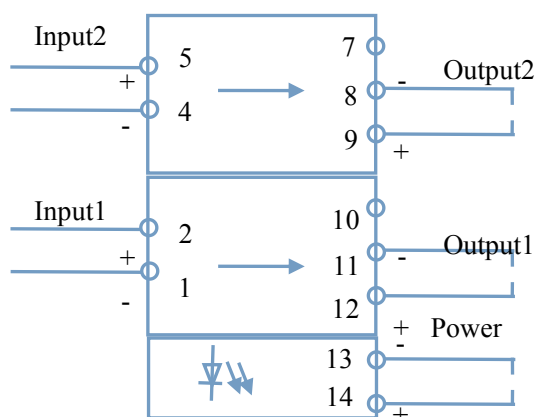
* 输入信号: 0-75mV, 0-10V, 0-20mA, 4-20mA 可选	* 隔离耐压: 2.5KV/1min , 50HZ(输入/输出之间)
* 输出信号: 0-5V, 0-10V, 0-20mA, 4-20mA 可选	* 温度飘移: $\pm 0.015\%$ $^{\circ}\text{C}/$
* 精度等级: 0.1%F.S (负载为 100 Ω)	* 端子接线: 采用 0.5~2.5m ² 的实芯线和多芯线
* 响应时间: < 10ms	* 机壳材质/防护等级: 阻燃 ABS/IP20
* 输出负载电阻: 4-20mA 输出时, $\leq 350\Omega$ (出厂默认)	* 工作环境: -20 ~ 60 $^{\circ}\text{C}$, 20~95%RH (不结露)
1-5V 输出时, $\geq 100\text{K}\Omega$	* 库存温度: -40 ~ 80 $^{\circ}\text{C}$, 20~95%RH (不结露)
* 绝缘电阻: $\geq 100\text{M}\Omega/500\text{VDC}$ (电输入/输出之间)	* 外形尺寸: 16*104*110mm

型号说明:

系列	输入/输出回路	输入信号	输出信号	工作电源
VT-PR				
代码	代码 输入/输出回路	代码 输入范围	代码 输出范围	代码 电压范围
	11 1路输入/1路输出	1 0-50mVdc	N 无输出	D DC 15-30Vdc
	12 1路输入/2路输出	2 0-60mVdc	C 0-20mA dc	
	22 2路输入/2路输出	3 0-75mVdc	D 4-20mA dc	
		4 0-10Vdc	4 0-10Vdc	
		5 0-5Vdc	5 0-5Vdc	
		6 1-5Vdc	6 1-5Vdc	
		7 2-10Vdc	7 2-10Vdc	
		C 0-20mA dc		
		D 4-20mA dc		
		N 无输入		

选型实例: VT-PR22-DD-DD-D 解释: 输入 2 路 4-20mA dc 信号, 输出 2 路 4-20mA dc 信号, 工作电源为 24VDC 的信号隔离器

接线示意图



注: 如与随机所附接线图不同, 请以随机附图为准

外形尺寸图

