

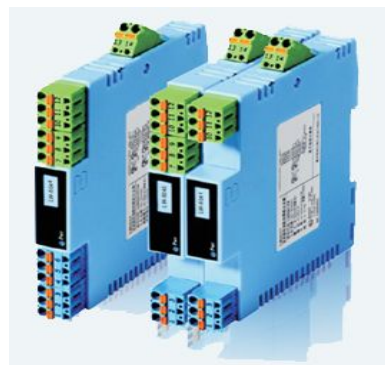


VT-PRF 系列 直流馈电隔离变送器

产品 >> 电量隔离变送器

主要功能:

- * 给处于现场的变送器提供隔离直流电源，并检测来自变送器的 4-20mA 电流信号，经过隔离，干扰抑制等处理后转换成所需一路或二路直流标准信号。
- * 采用领先的 PCB 变压器技术，优良的抗干扰能力和高精度特性
- * 低功耗，电源-输入/输出之间隔离，可靠性高
- * 标准 35mm 导轨卡式安装，可拔插式端子接入
- * 能有效抑制信号传输过程中的干扰信号
- * 宽电源: 15-30VDC 供电
- * 适用于各种自动化系统，配电系统，工业生产过程



技术参数:

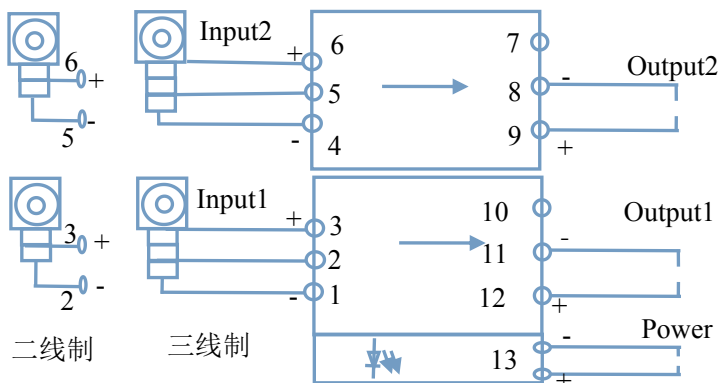
*输入信号: 0-20mA, 4-20mA (带馈电) 阻抗: 约 50Ω	* 供电电压范围: 15-30VDC; 额定供电电压: 24VDC
*给变送器的配电: 20mA 时, ≥18V (出厂默认) 若需要更大配电 (如≥22V) 订货时注明(最大输入电流: 约 25mA)	* 电流消耗: (24VDC 供电时): <47mA (1 入 1 出) <62mA (1 入 2 出) <95mA (2 入 2 出)
*输出负载电阻: 4-20mA 输出时, ≤380Ω (出厂默认, 可指定)	*机壳材质/防护等级: 阻燃 ABS/IP20
*输出信号: 0-5V, 0-10V, 0-20mA, 4-20mA, 0-10mA 可选 1-5V 输出时, 内阻 250Ω	*温度飘移: ±0.015% °C/
*输出纹波: <10mVp-p ; 精度等级: ±0.01%/°C	*端子接线: 采用 0.5~2.5mm ² 的实芯线和多芯线
*响应时间: < 10mS	*工作环境: -20 ~60°C, 20~95%RH (不结露)
* 隔离耐压: 2.5KV/1min , 50HZ (输入/输出之间)	*库存温度: -40 ~80°C, 20~95%RH (不结露)
* 绝缘电阻: ≥100MΩ/500VDC (电输入/输出之间)	*外形尺寸: 16*116*110mm

型号说明:

系列	输入/输出回路	输入信号	输出信号	工作电源
VT-PRF				
代码	代码 输入/输出回路	代码 输入范围	代码 输出范围	代码 电压范围
	11 1路输入/1路输出	C 0-20mAdc	N 无输出	D DC 15-30Vdc
	12 1路输入/2路输出	D 4-20mAdc	D 4-20mAdc	
	22 2路输入/2路输出	N 无输入	4 0-10Vdc	
			5 0-5Vdc	
			6 1-5Vdc	
			7 2-10Vdc	

选型实例: VT-PRF22-DD-DD-D 解释: 输入 2 路 4-20mAdc 带馈电信号, 输出 2 路 4-20mAdc 信号, 工作电源为 24VDC 的信号隔离器

接线示意图



注: 如与随机所附接线图不同, 请以随机附图为准

外形尺寸图

