

使用手册

(简写本)

版本：09/2006

长沙市古沙自动化仪表有限公司

电话：0731-83059498

传真：0731-85262058

siflow fc070

DOCUMENTATION

SIEMENS

SIEMENS

中文

SIFLOW FC070

使用手册（简写本）

长沙市古沙自动化仪表有限公司
电话：0731-83059498
传真：0731-85262058

Edition 09/2006
A5E00907216

安全指南

本手册包含了您需要遵守的建议，这些建议保证了您的人身以及保护了财产的安全。与您人身相关的建议都使用安全警告图标重点标出，而只涉及到财产安全的没有使用安全图标。这些建议都根据危险的程度进行了分级。

有资格的人员

启动和使用设备/装置/系统只能遵循本手册进行。试运行和操作设备/装置/系统也同样只能由有资格的人员进行。本手册所指有资格的人员有能力启动，接线和分类设备，系统和电路。

给定的用法

注意下面内容：



警告

设备只能用于样本或手册所描述的应用范围，同样只能与西门子推荐或许可的其他厂家的设备、元件和装置进行组合与连接。而本设备只有在正确的运输、储存、安装、设置以及推荐的使用和维护基础上才能实现正确的功能。

商标

所有带有商标标识的名称，都是西门子自动化与驱动集团的商标。其他本手册中的名称可能是第三方厂家的商标，未经其所属厂家允许使用可能侵犯其利益。

免责声明

我们已经仔细的检查了本手册的内容以求与软件和硬件的一致。但是细小的偏离可能依然存在，因此我们不保证完全的一致性。本手册所提供的信息会定期的检查，并会根据需要在以后的版本中更改相应的内容。

目的，交付范围和描述

目的

本手册给出了SIFLOW FC070主要的安装和使用步骤。

您可以在完全版的手册中找到更多细节。

交付范围

包装内应包含：

- SIFLOW FC070 功能模块
- 一张带有硬件支持包（HSP），功能块和数据块，GSD和EDD文件，在线帮助和用户手册的CD
- 用于SIMATIC BUS的P BUS接头
- 使用手册（简写本）
- 辅助材料（用于连接工作的终端套管和收缩管）

描述

SIFLOW FC070是与基于科里奥利原理的SITRANS FC传感器连接以实现测量质量流量的功能模块。它可以直接嵌入SIMATIC S7-300或ET 200M底板总线。装配和接线40mm宽模块同样可以方便的使用嵌入导轨。

SIFLOW FC070，连接传感器，MODBUS通讯界面，数字输入/输出和供电都通过一个40针的端子块实现。

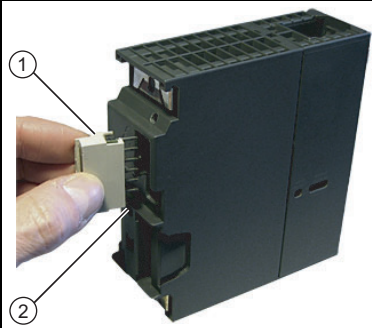
SIFLOW FC070同样可以使用MODBUS通讯工作。他可以独立工作或使用MODBUS和SIMATIC或与第三方的自动化系统平行工作，操作员控制（参数化和控制）和监视（HMI）可以使用SIMATIC PDM或MODBUS工具，或者第三方自动化系统实现。

扩展选项

- 作为S7-300中央
- 作为S7分散（通过PROFIBUS DP使用ET 200M）
- 作为PROFIBUS DP主分散（使用ET 200M）
- 作为MODBUS主独立适用（通过RTU界面）

SENSORPROM

传感器（不包含在SIFLOW FC070的交付范围内）在交付中都带有一个sensorprom，用于传感器标定数据等功能。这个sensorprom包含了传感器相关数据和变送器默认设置。

安装SENSORPROM	
<p>把SENSORPROM ① 插入模块后方的槽 ② 内，直到SENSORPROM与周围齐平。</p> <p>注意： SENSORPROM如果方向错误无法插入</p>	

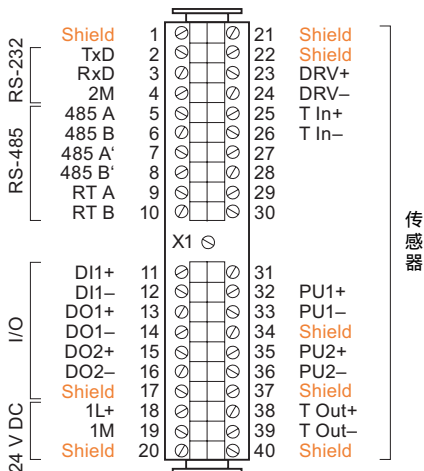
连接

连接元件

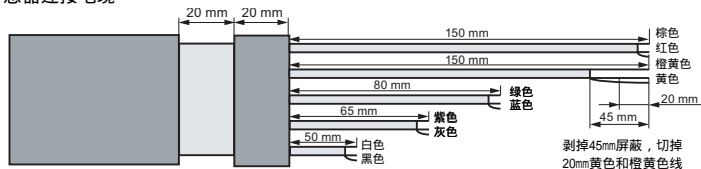
SIFLOW FC070功能模块的所有信号都通过一个40针的端子板连接。

- 供电
- 数字输出和输出
- 通讯界面
- 模拟输入和输出

端子板分布

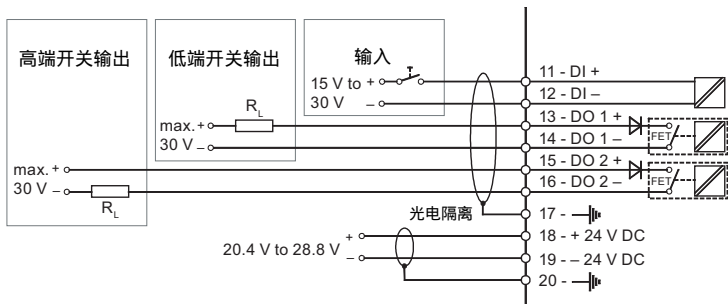


传感器连接电缆



端子板	传感器连接电缆	
针	颜色	含义
21, 22, 34, 37, 40	-	屏蔽
23	棕色	驱动+
24	红色	驱动-
25	橙黄色	温度输入+
26	黄色	温度输入-
32	绿色	传感器1+
33	蓝色	传感器1-
35	紫色	传感器2+
36	灰色	传感器2-
38	白色	温度输出+
39	黑色	温度输出-

数字输出/输出和供电
SIFLOW FC070数字输入/输出和供电的连接



MODBUS地址设置

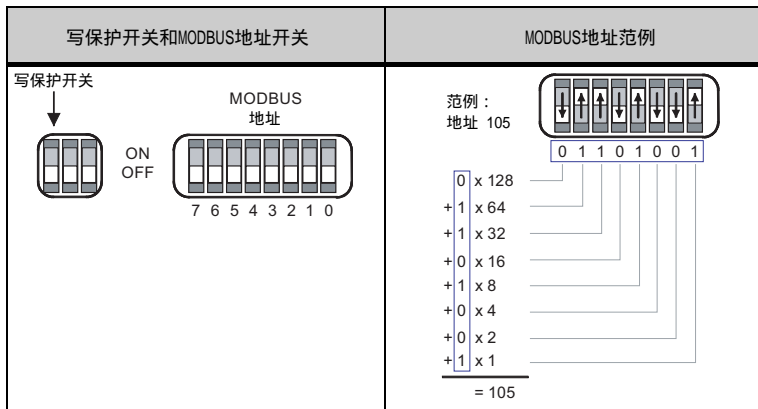
当SIFLOW FC070通过MODBUS通信作为独立使用或连接到第三方的自动化系统时，在MODBUS中传输的参数，过程数据，服务数据和命令可以独立由MODBUS主分配地址。因此，关联的MODBUS地址必须被设置可以被功能模块调用。

MODBUS地址开关

8位DIP开关位于SIFLOW FC070外壳的侧面。可以使用的地址范围为1到247。DIP开关工厂预设置为0。这意味着地址可以由软件配置，但是事先调整到1。

写保护开关

写保护开关位于MODBUS地址开关旁边。使用这个写保护开关，并不能阻止固件的更改。写保护开关在状态"ON"时被激活。



试运行

SIFLOW FC070可以被整合进SIMATIC S7-300/400环境（通过PROFIBUS集中或分散）或单独使用。常规的使用是整合SIMATIC环境。因此，SIFLOW FC070使用随包装的CD中的SIMATIC用户程序和功能模块来配置。而使用SIMATIC PDM通过MODBUS-RTU界面配置SIFLOW FC070也是可以的。

LED 状态现实

状态LED分布	图标	颜色	标志	功能
	①	红	SF	系统错误
	②	绿	RUN	供电/运行
	③	绿	FLO	流量指示
	④	红	SE	传感器错误
	⑤	红	PE	过程故障
	⑥	黄	COM	通讯
	⑦	黄	DI1	输入1
	⑧	黄	DO1	输出1
	⑨	黄	DO2	输出2
	⑩	黄	WP	写保护激活中
	⑪	黄	SIM	仿真模式

技术参数

供电	
电压：24V DC, 直接从前面，也可以在没有SIMATIC总线连接情况下工作。	
允许范围：20.4 V DC to 28.8 V DC	
功耗：最大6W	
熔断	T1 A, 125 V- 不能由用户更换
数字输出 (2X)	
功能	频率，脉冲或罐装
频率	0-12kHz, 50% 占空比
电路	中性的, 可以被用于高开或低开
电压	3-30 V DC
电流	0-30mA, 防短路, 防极性反向
数字输入	
功能	批量控制/总量控制(总量回零)/零点设置 /指定或冻结一个数字频率输出
电压	15-30 V DC
电流	2-15 mA
电磁兼容性 (EMC)	发射 DIN EN 55011:2003 Group 1, Class A(工业环境) 噪音免疫 DIN EN 61000-4-x
Namur	遵循推荐的 NE21
认证	CE, cULus

服务与支持地址

技术支持

您可以寻求自动化与启动集团的技术支持团队的帮助：

- Via the Support Request web form
<http://www.siemens.de/automation/support-request>
- Telephone: +49 (0) 180 5050 222
- Fax: +49 (0) 180 5050 223

更多技术支持信息，请参考以下网址：

<http://www.siemens.de/automation/service>

可以从下面网址下载到最新版本的手册

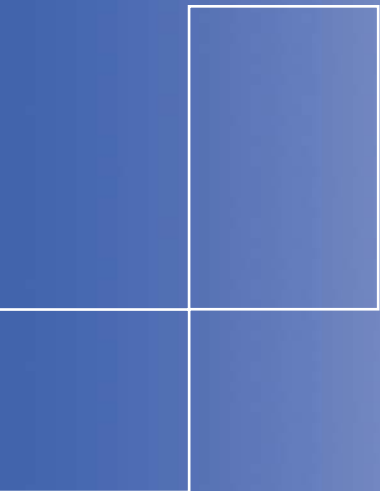
<http://support.automation.siemens.com/WW/view/de/23781606/133300>
(German)

<http://support.automation.siemens.com/WW/view/en/23781606/133300>
(English)

<http://support.automation.siemens.com/WW/view/fr/23781606/133300>
(French)

<http://support.automation.siemens.com/WW/view/it/23781606/133300>
(Italian)

<http://support.automation.siemens.com/WW/view/es/23781606/133300>
(Spanish)



使用手册

(简写本)

版本：09/2006

Siemens AG

Automation and Drives

Siemens Flow Instruments A/5

Postfach 4848

D-90327 Nuremberg

www.siemens.com/automation