

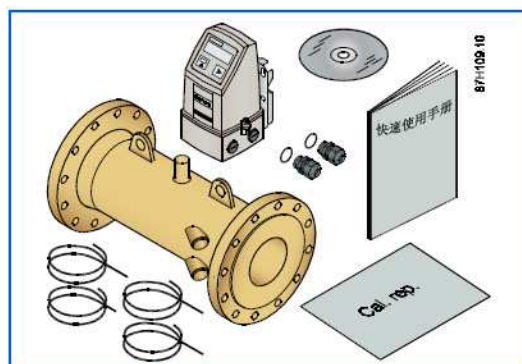
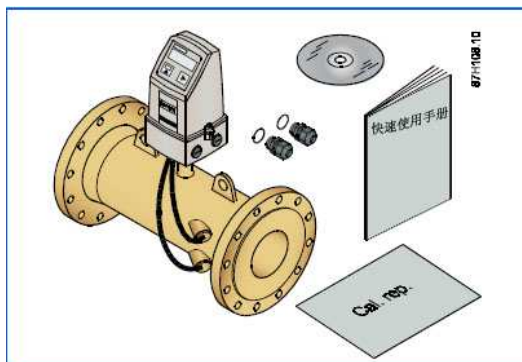
快速使用手册

SITRANS FUS380/FUE380

英国 Ultrasonic flowmeter type SITRANS FUS380/FUE380

FUS380/FUE380

配套物品



更多信息参见附入 CD-ROM 中的操作手册

一般说明

安装前参阅附入 CD-ROM 中的操作手册，包括危险区域。操作手册内容包括安装设备时必须遵循的详细安全守则、信息和技术要求。

若有变更，文档和认可信息可查找 www.siemens.com 网站。

 注意！

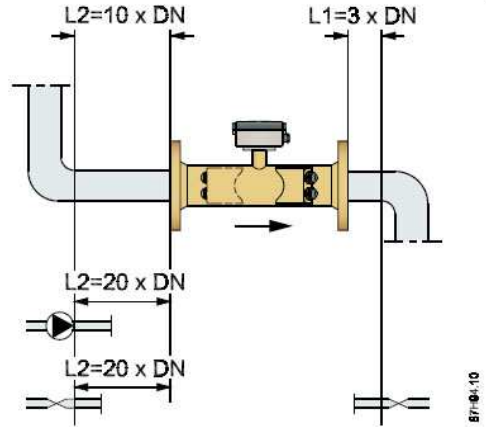
必须采用合适的运送、存储、定位、组装、操作和维护以确保设备正确、可靠运行。只有有资格的人员才能执行设备的安装和操作。

 注意！

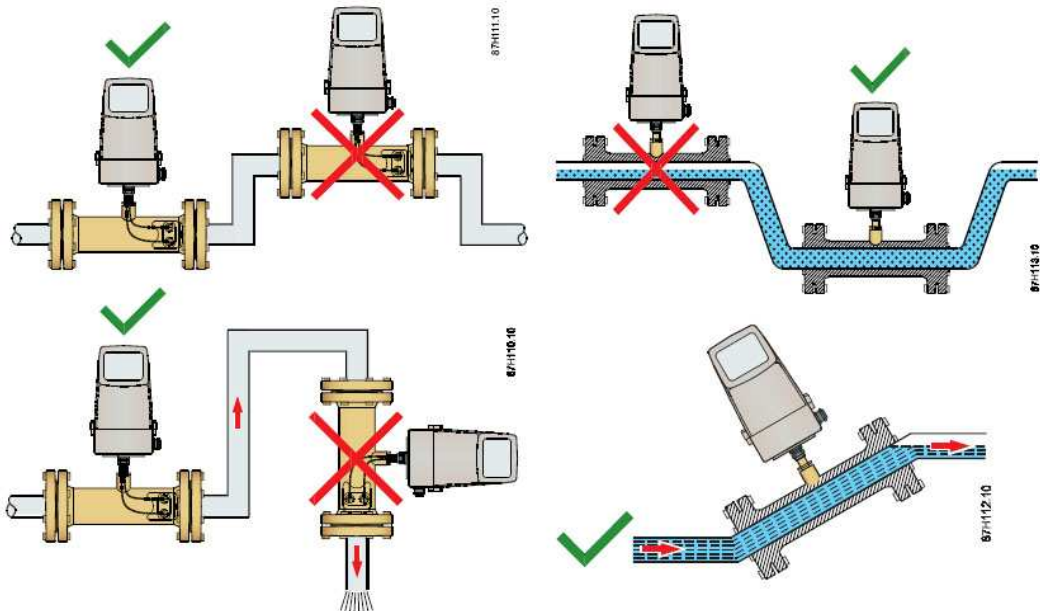
设备运转时请勿拧下铜质传感器的转换器！请勿摘除 FUE380 的验证封条

入口与出口技术要求

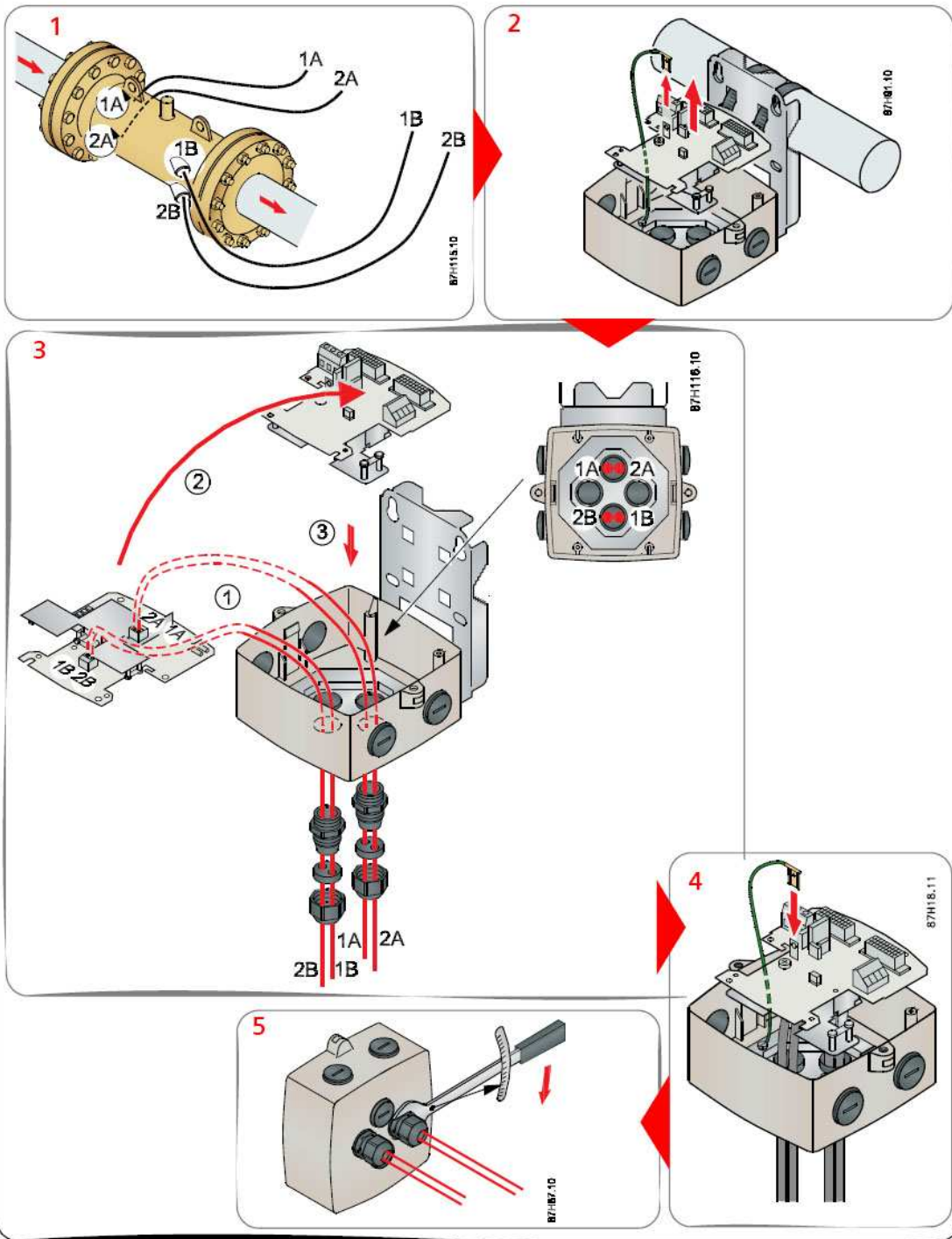
MID:
 DN 50-65: L2 min. 10XDN
 DN 80-1200: $L2 \geq 1,5m$



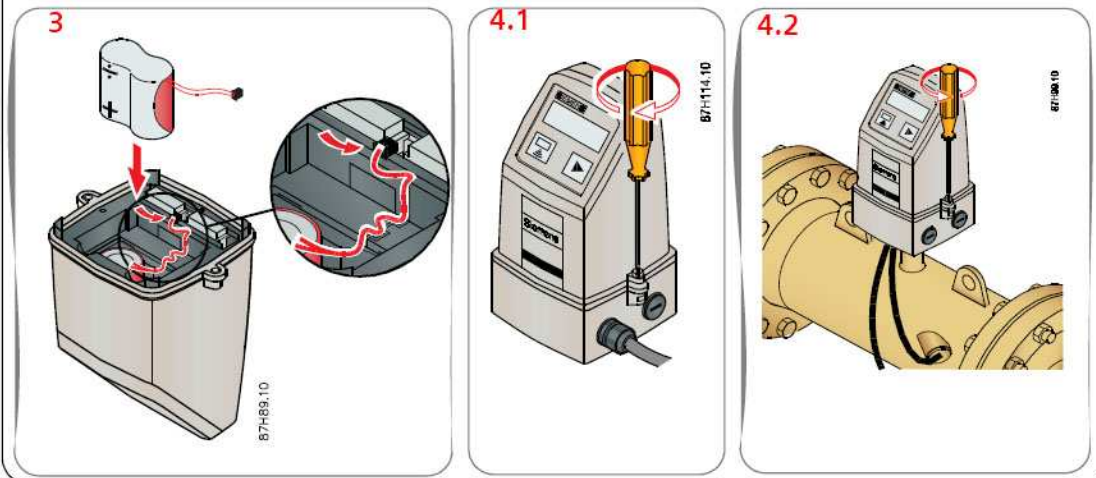
流量技术要求



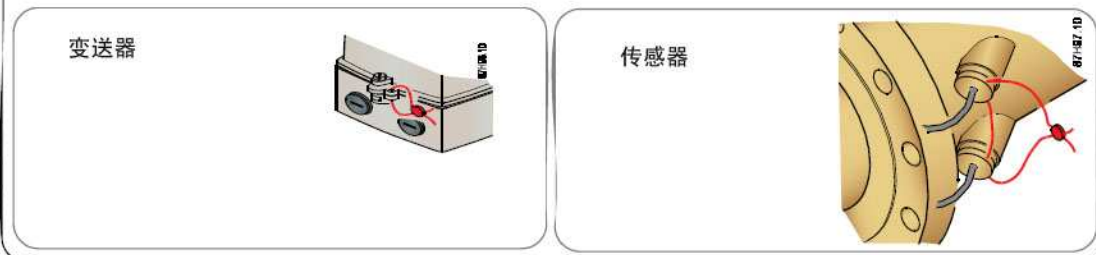
远程安装



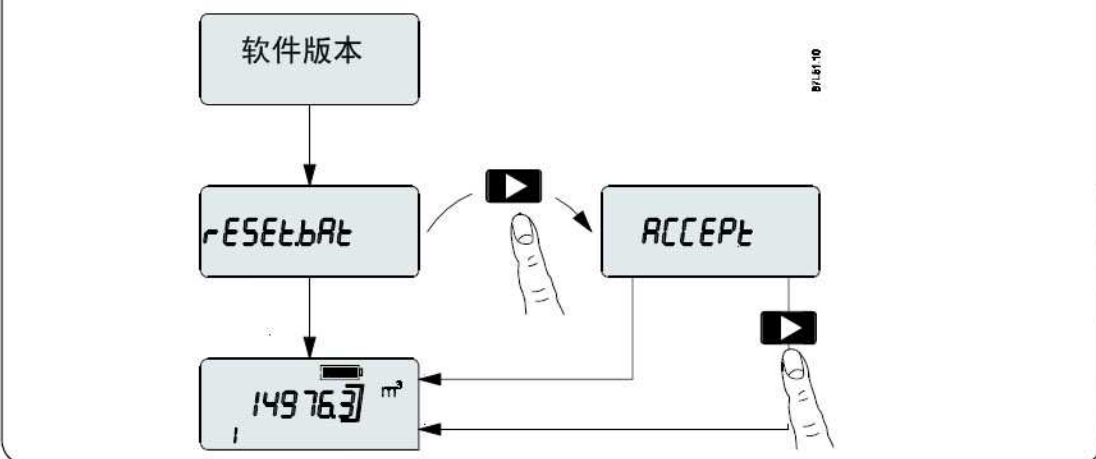
电气连接



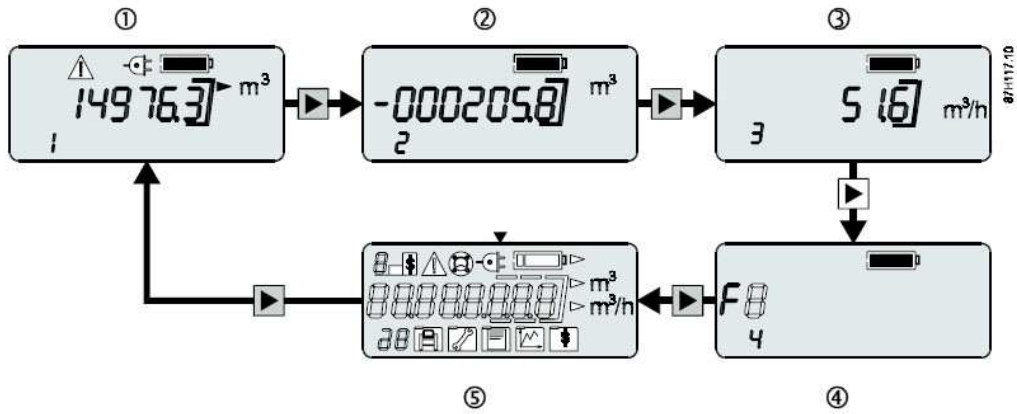
用户密封件



电池使用



显示菜单序列



	①	②	③	④	⑤
英	流量积算1-前向	流量积算2-反向 (只适用FUS380)	当前流速	失败代码 F1...F9	显示测试

英				
	警告	供电电源连接	电池状态-满	电池状态-空

SITRANS FUS380/FUE380



故障处理

- A ⚠️ 此显示状态表明一个错误
- 📘 更多信息请参见附入CD的操作手册。

西门子流量计 A/S
6450 NORDSTJØNG
丹麦
www.siemens.com/flowdocumentation

订单号: A5E01674564-01
文献号: SP2DK.FQ.029.C1.B3



我们已经检查过此手册的内容，确认所描述的硬件和软件的一致性。由于无法完全排除误差，不能保证绝对一致。然而我们将定期检查此手册中的数据，并在后续版本中予以必要的修正。用户使用设备用于预定测量时的兼容性问题需由用户负责。
© Siemens AG 05.2008。技术数据随时有变。