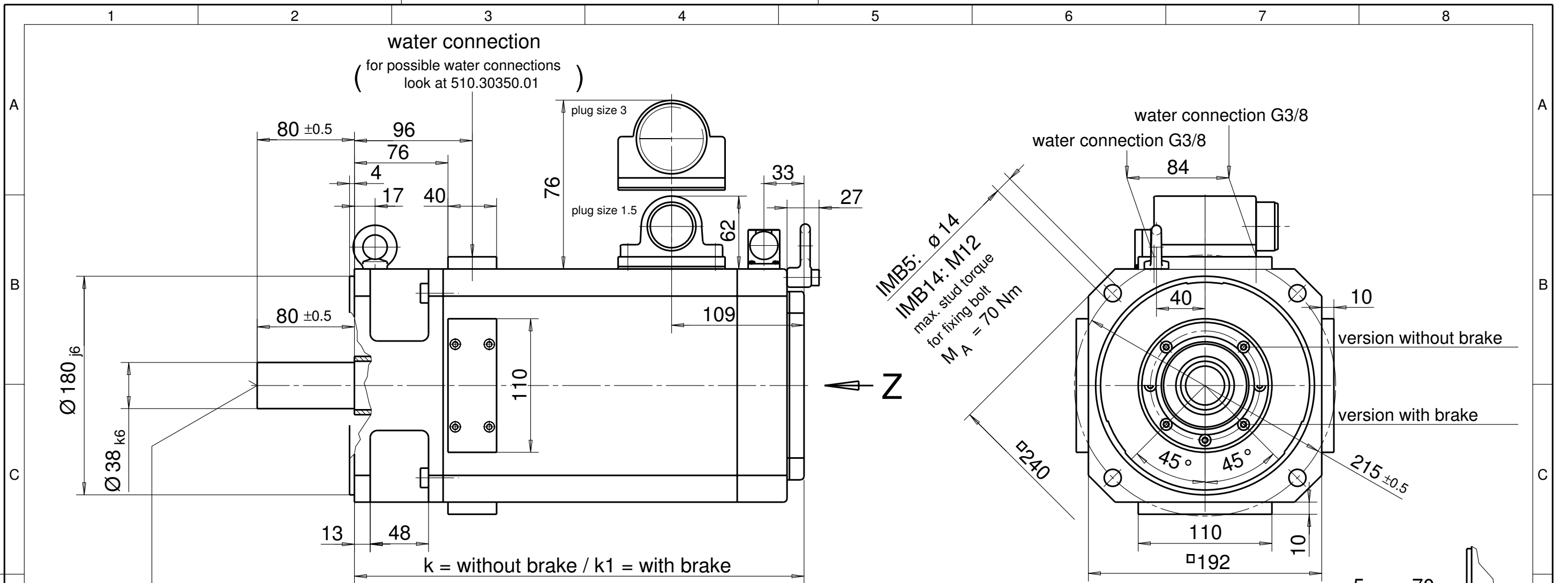


Weitergabe sowie Vervielfältigung dieser Unterlage, Verwertung und
 Mitteilung ihres Inhalts nicht gestattet, soweit nicht ausdrücklich
 zugestanden. Zuwiderhandlungen verpflichten zu Schadensersatz. Alle Rechte
 vorbehalten, insbesondere für den Fall der Patentierung oder Gw-Eintragung.

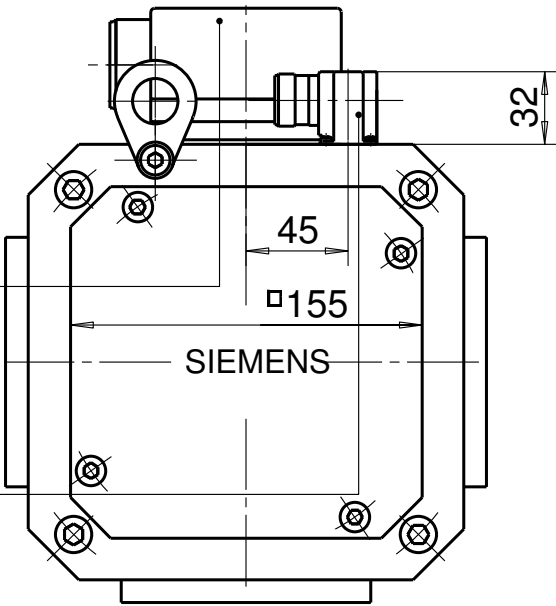


centre hole DIN 332 - DR M12

view Z

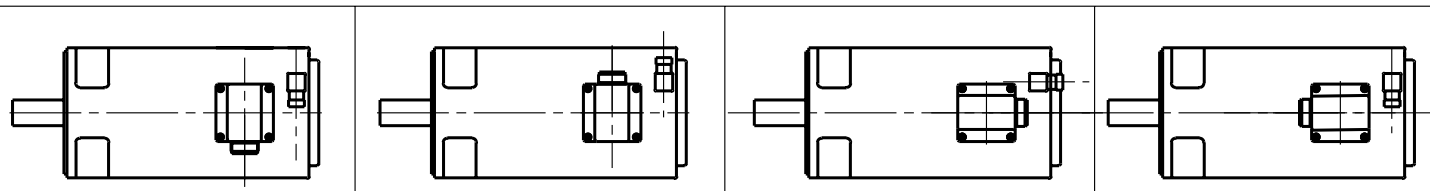
plug size 1.5 for power
and brake

plug for signal port



1FT6108	100	260	286	55.5	60	470	516	-	≤ 2000
1FT6105	100	168	194	39.5	44	370	416	-	≤ 3000
type	mm	$\times 10^{-4} \text{ kgm}^2$		kg		mm		min^{-1}	
shaft height	without brake	with brake	without brake	with brake	k	k1	rated speed size 1.5 size 3 plug assignent		
	moment of inertia		weight		resolver/encoder				

plug direction:



flange and shaft tolerances acc. to DIN 42955	not tolerated dimensions $\pm 1 \text{ mm}$	Sigraph DESIGN	scale: without
e Stand 27.10.98 Ki/Se	date: 13.11.97	dimension sheet 1FT610. water cooling with plug size 1.5/3 with/without brake IMB5 (IMB14)	
f Anzugsmom. hinzu 17.01.00 Fuß/Tsch	name: Müller		
g Ä.M 500730 20.08.03 MG/MJ	respons.: Mueller		
h Korrektur 09.12.03 Fuß/MJ	dept.:A&D MC EWN K-T		
index information date name/respons.	Siemens AG	510.37510.50 h	
replacement for:			sheet No. 1 total sheets 1