



低压交流传动

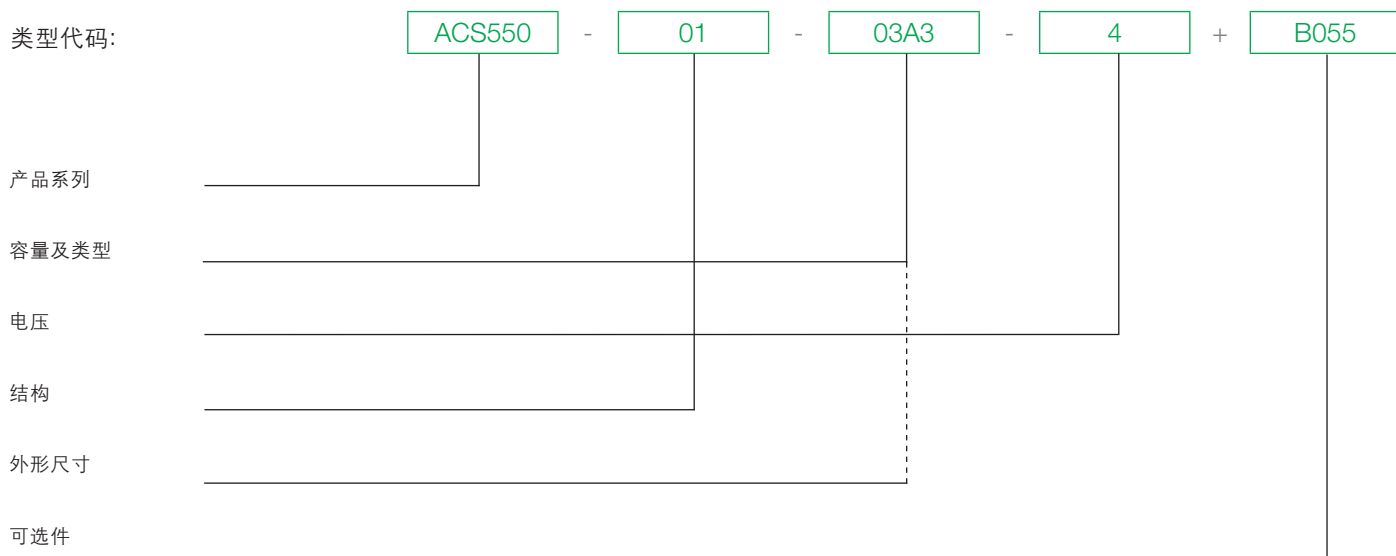
ABB 标准传动 ACS550-01 0.75 至 160 kW 产品样本

用电力与效率
创造美好世界™



如何选购您的传动装置

参照下面的类型代码可构建您的订货代码，您还可以直接联系当地的ABB传动销售办事处并告诉他们您的需求。更多信息请参见第3页。



目录

ABB 标准传动, ACS550

ABB 标准传动	4
特点, 优势和优点	4
技术数据	5
容量, 类型, 电压和结构	6
助手型控制盘	6
外形尺寸	8
电磁兼容性	8
可选件	9
可选件	7
如何选择可选件	7
基本控制盘	7
继电器输出可选模块	9
即插型现场总线模块	9
FlashDrop工具	10
SREA-01 以太网适配器	10
DriveWindow Light	10
制动单元和斩波器	11
制动斩波器选型	11
输出电抗器	12
冷却和熔断器	12
冷却	12
熔断器	12
控制连接	13
服务	14

ABB标准传动

ACS550 - 01 - 03A3 - 4 + B055

ABB标准传动

ABB标准传动的购买、安装、配置和使用是非常简单的，并能够为您节省大量的时间。您可以通过各地的经销商来获得ABB的传动产品及服务。这种标准传动带有适用于大部分场合的现场总线接口、用于选型，调试和维护的公共软件、以及可通用的备件。

应用场合

ABB标准传动可用于很多工业场合。典型应用有泵、风机、以及恒转矩应用，如传送带。ABB标准传动在需要快速安装、调试和使用以及无特殊工程要求的场合是一种理想的选择。

- FlashDrop 工具
- 助手型控制盘
- 内置输入电抗器作为标配
- 矢量控制
- 专为恶劣环境设计的涂层板
- 内置C2类EMC滤波器(第一环境) 作为标配
- 内置的Modbus及多种内部安装的总线适配器
- UL, cUL, CE, C-Tick 及 GOST R 认证
- RoHS 认证

特点	优势	优点
能耗计算器	计算并显示节省的能量 (kWh)， 二氧化碳排放量 (CO ₂) 以及以当地货币计算的成本花费	直观显示节能效果并能帮助控制运营成本(OPEX)
负载分析器	负载分析器能够存储运行过程中的状态变量，如电流、转矩等，这些数据能够帮助分析传动和电机的运行和选型	优化传动、电机和运行的选型
FlashDrop 工具	使传动装置的安装和调试更加简单快捷	ABB专利，快速、安全、操作轻松自如，在不加电的情况下完成参数设定
助手控制盘	两个软键，其功能随控制盘显示状态的变化而改变 专设一个帮助按钮，可直接启动内置的帮助功能 实时时钟，可追踪故障时间，并可以随时激活参数设置 已修改的参数列表	调试容易 启动快 配置简单 故障诊断快捷 快速访问已修改的参数
调试助手	PID控制器，实时时钟，串行通讯助手，变频优化器，启动助手	参数设置更加简单
维护助手	监控消耗的能量、运行时间和电机转数	关注于传动装置、电机以及整个运营系统的故障预防
感官特性	噪音优化 当传动装置的温度下降时增加开关频率 冷却风扇可控：仅在必要时才对传动装置进行冷却	电机噪声的大幅降低 降低逆变器的噪声并提高效率
内置电抗器	具有专利技术的变感式电抗器作为标配 - 根据不同的负载匹配合适的电感量，能抑制和减少谐波	总谐波畸变(THD)降低25%
矢量控制	提高电机控制性能	能更大范围应用
内置 EMC 滤波器	适用于第一及第二环境的RFI滤波器作为标配	不需要额外的外置滤波器
制动斩波器	11 kW以下为标配	降低成本
连接性	内置Modbus 接口EIA-485 安装简单： 电缆连接容易 通过多种I/O和即插型可选件很容易连接到外部的现场总线系统	降低成本 减少安装时间 可靠的电缆连接
安装模板	与模块分开供货	在安装面上快速容易的标记安装螺钉
RoHS 认证	ACS550传动装置严格遵守欧洲的RoHS 2002/95/CE 指令规范，严格限制有害物质的使用	环保型产品

技术数据

ACS550 - 01 - 03A3 - 4 + B055

主电源连接		可编程的控制端口	
电压及功率范围	3-相, 380 至 480 V, +10/-15%, 0.75 至 160 kW 自动识别输入电压	两路模拟输入	
频率	48 至 63 Hz	电压信号	0 (2) 至 10 V, $R_{in} > 312 \text{ k}\Omega$ 单极性
功率因数	0.98	电流信号	0 (4) 至 20 mA, $R_{in} = 100 \Omega$ 单极性
电机连接		电位计给定	10 V \pm 2% 最大 10 mA, $R < 10 \text{ k}\Omega$
电压	3-相, 从 0 至 $U_{\text{输入电压}}$	最大延迟时间	12 至 32 ms
频率	0 至 500 Hz	分辨率	0.1%
连续负载能力 (环境温度 40 °C 时恒转矩应用)	额定输出电流 I_{2N}	精度	$\pm 1\%$
过载能力 (环境温度 40 °C)	一般应用 $1.1 \times I_{2N}$ (每十分钟允许一分钟) 重载应用 $1.5 \times I_{2hd}$ (每十分钟允许一分钟) 所有工况 $1.8 \times I_{2hd}$ (每六十秒允许两秒)	两路模拟输出	0 (4) 至 20 mA, 负载 $< 500 \Omega$
开关频率	默认 4 kHz	精度	$\pm 3\%$
可选	1 kHz, 2 kHz, 4 kHz, 8 kHz, 12 kHz	辅助电压	24 V DC $\pm 10\%$, 最大 250 mA
加速时间	0.1 至 1800 s	六路数字输入端	12 至 24 V DC 由内部或外部供电, PNP 和 NPN 类型
减速时间	0.1 至 1800 s	输入阻抗	2.4 k Ω
速度控制		最大延迟	5 ms \pm 1 ms
开环	电机额定滑差的20%	三路继电器输出	
闭环	电机额定转速的0.1%	最大开关电压	250 V AC/30 V DC
开环	100%转矩阶跃 $< 1\% \text{ s}$	最大开关电流	6 A/30 V DC; 1500 V A/230 V AC
闭环	100%转矩阶跃 0.5% s	最大连续电流	2 A rms
转矩控制		串行通讯	
开环	额定转矩 $< 10 \text{ ms}$	EIA-485	Modbus 协议
闭环	额定转矩 $< 10 \text{ ms}$	产品标准	
开环	$\pm 5\%$ 额定转矩	低压产品标准 2006/95/EC	
闭环	$\pm 2\%$ 额定转矩	机械标准 2006/42/EC	
环境限制		EMC 标准 2004/108/EC	
环境温度	-15 至 50 °C 不允许结霜。从 40 到 50 °C 要降容使用。	质量标准 ISO 9001	
海拔高度	0 至 1000 m, 额定电流	环保标准 ISO 14001	
输出电流	1000 至 2000 m, 每升高 100 m 降容 1%	UL, cUL, CE, C-Tick 和 GOST R 认证	
相对湿度	5 至 95%, 不允许结露	RoHS 认证	
防护等级	IP21 或 IP54		
外壳颜色	NCS 1502-Y, RAL 9002, PMS 420 C		
污染等级	IEC 721-3-3		
运输	等级 1C2 (化学气体), 等级 1S2 (固体颗粒)		
储藏	等级 2C2 (化学气体), 等级 2S2 (固体颗粒)		
运行	等级 3C2 (化学气体), 等级 3S2 (固体颗粒)		

容量，类型，电压和结构

ACS550 - 01 - 03A3 - 4 + B055

型号代码

型号代码(右表中的第七列)清楚的标明了变频器的结构、额定电流及电压范围。一旦你选定了型号代码，外形尺寸(第八列)就可以确定变频器的具体尺寸，详见下一页。

结构

型号代码中的“01”表示变频器的安装方式以及功率等级。

01 = 壁挂式

电压

ACS550提供的电压范围:

4 = 380 至 480 V

3-相 380 至 480 V 供电 壁挂式单元

额定容量						型号代码	外形尺寸
一般应用			重载应用				
P _N kW	P _N hp	I _{2N} A	P _{hd} kW	P _{hd} hp	I _{2hd} A		
1.1	1.5	3.3	0.75	1	2.4	ACS550-01-03A3-4	R1
1.5	2	4.1	1.1	1.5	3.3	ACS550-01-04A1-4	R1
2.2	3	5.4	1.5	2	4.1	ACS550-01-05A4-4	R1
3	4	6.9	2.2	3	5.4	ACS550-01-06A9-4	R1
4	5.4	8.8	3	4	6.9	ACS550-01-08A8-4	R1
5.5	7.5	11.9	4	5.4	8.8	ACS550-01-012A-4	R1
7.5	10	15.4	5.5	7.5	11.9	ACS550-01-015A-4	R2
11	15	23	7.5	10	15.4	ACS550-01-023A-4	R2
15	20	31	11	15	23	ACS550-01-031A-4	R3
18.5	25	38	15	20	31	ACS550-01-038A-4	R3
22	30	45	18.5	25	38	ACS550-01-045A-4	R3
30	40	59	22	30	45	ACS550-01-059A-4	R4
37	50	72	30	40	59	ACS550-01-072A-4	R4
45	60	87	37	60	72	ACS550-01-087A-4	R4
55	100	125	45	75	96	ACS550-01-125A-4	R5
75	125	157	55	100	125	ACS550-01-157A-4	R6
90	150	180	75	125	156	ACS550-01-180A-4	R6
110	150	205	90	125	162	ACS550-01-195A-4	R6
132	200	246	110	150	192	ACS550-01-246A-4	R6
160	200	290	132	200	246	ACS550-01-290A-4	R6

助手控制盘

助手控制盘支持多种语言及字母数字显示，更容易进行变频器编程。助手型控制盘还有多种向导，并内置了帮助功能用来指导用户。它还包括了时钟功能，可以在故障记录器中使用该功能，也可以用来控制变频器，例如定时启动/停止。这种控制盘可以拷贝参数用于备份或下载到另一个变频器中。大屏幕显示屏和柔软的按键使变频器非常易于操作。



可选控制接口

ACS550 - 01 - 03A3 - 4 + B055

控制盘安装套件

两种面板安装套件能够方便的将控制面板安装到柜门上面。简单且便宜的安装方法是使用 ACS/H-CP-EXT 套件，而 OPMP-01 安装套件提供了一种更友好的解决方案，内嵌的控制盘安装托架使得控制盘的固定如同安装在传动模块上一样。安装套件还包含了3米长的电缆，安装说明和必要的硬件。



怎样选购可选件

表中所示的可选件都适用于ACS550系列变频器。其中大部分都是4位数的型号，如表格中所示。用这个代码替代上面型号代码中的B055。其中外部可选件需要分立的连接线和物料代码。

基本控制盘

基本型控制盘具有单行数字显示功能。这个控制盘可以用来控制变频器，修改参数值或将它们拷贝到另一个变频器中。

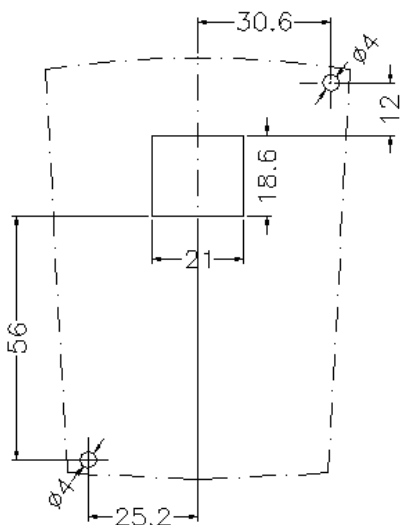


可选件

防护等级		
B055	IP54	
控制盘		
J404	基本控制盘	ACS-CP-C
- 1)	助手型控制盘	ACS-CP-D
- 1)	控制盘安装套件	ACS/H-CP-EXT
- 1)	控制盘架安装套件	OPMP-01
I/O 可选件 ²⁾		
L511	继电器输出扩展模块	OREL-01
控制可选件 ²⁾		
- 1)	编码器	OTAC-01
现场总线 ³⁾		
K451	DeviceNet	RDNA-01
K452	LonWorks	RLON-01
K454	Profibus DP	RPBA-01
K457	CANopen	RCAN-01
K462	ControlNet	RCNA-01
- 1)	Modbus TCP	RETA-01 和 RETA-02
- 1)	Ethernet/IP	RETA-01
- 1)	PROFINET IO	RETA-02
- 1)	PowerLink	REPL-01
- 1)	EtherCat	RECA-01
工具		
- 1)	FlashDrop	MFDT-01
- 1)	DriveWindow Light	DriveWindow Light
远程监控		
- 1)	Ethernet 适配器	SREA-01

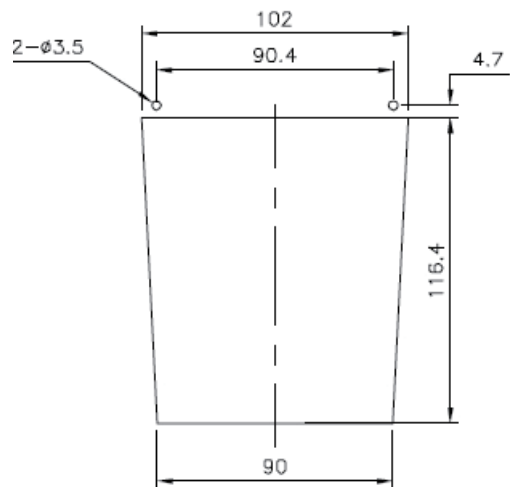
1) 用单独的物料编码进行订货。
 2) 同一个插槽适用于扩展继电器输出模块和脉冲编码器接口模块。
 3) 同一个插槽适用于现场总线适配器。而Modbus接口作为标配内置。

控制盘开孔尺寸



此图为控制盘的背面螺丝孔位图（如需柜门安装，请按照此图的镜像图进行开孔）。

控制盘安装组件开孔尺寸



安装指导:

1. 本图说明了购买ACS550控制盘卡装件3AFE64630725安装开孔尺寸。
2. 根据图示，可在门或钢板上相应位置开孔，以便安装控制盘卡装件和控制盘。

外形尺寸

ACS550 - 01 - 03A3 - 4 + B055

壁挂式传动装置



H1 = 带接线盒的高度
 H2 = 不带接线盒的高度
 W = 宽度
 D = 深度

壁挂式单元

外形尺寸	外形尺寸与重量								
	IP21 / UL 类型 1					IP54 / UL 类型 12 ²⁾			
	H1	H2	W	D	重量	H	W	D	重量
	mm	mm	mm	mm	kg	mm	mm	mm	kg
R1	369	330	125	212	6.5	461	213	234	8
R2	469	430	125	222	9	561	213	245	11
R3	583	490	203	231	16	629	257	254	17
R4	689	596	203	262	24	760	257	284	26
R5	736	602	265	286	34	775	369	309	42
R6	888 ¹⁾	700	302	400	69	924 ³⁾	410	423	86

¹⁾ ACS550-01-246A-4 与 ACS550-01-290A-4: 979 mm

²⁾ UL 类型 12 不适用于 ACS550-01-290A-4

³⁾ ACS550-01-290A-4 : 1119 mm

电磁兼容性

在欧洲市场, EMC产品标准EN61800-3(2004)涵盖了对传动产品的特殊EMC需求, 要求测试时带电机和电缆。其他的EMC标准, 如: EN55011, EN61000-6-3/4, 适合于含有传动部件的工艺或民用系统及设备。满足EN61800-3标准的传动单元同时也满足同类别的EN55011, EN61000-6-3/4标准, 但反之未必。EN55011及EN61000-6-3/4并未指定电机负载及电机电缆长度。在下面的表格中, 比较了不同的EMC标准对电磁辐射所作的限制标准。

EN61800-3中EMC标准

带75 m长电机电缆的外形尺寸R3, R4和带100m长电机电缆的外形尺寸R1, R2, R5, R6为第一环境限制性销售, 并作为标配。

带300 m长电机电缆的外形尺寸R1至R4和带100m长电机电缆的外形尺寸R5至R6为第二环境下非限制性销售, 并作为标配。

这些电缆的长度仅为EMC目的。运行电缆长度请参见第11页的输出电抗器选择表。如使用较长的电机电缆, 可以根据需要使用外部EMC滤波器。

通用EMC标准

EN 61800-3/A11 (2000), 产品标准	EN 61800-3 (2004), 产品标准	EN 55011, 工业、科学以及医疗设备 (ISM) 标准
第一环境, 非限制性销售	C1类	第 1 组 B等级
第一环境, 限制性销售	C2类	第 1 组 A等级
第二环境, 非限制性销售	C3类	第 2 组 A等级
第二环境, 限制性销售	C4类	不适用

可选项 即插型可选项

ACS550 - 01 - 03A3 - 4 + B055

FlashDrop 工具

ACS550系列变频器都有FlashDrop接口。FlashDrop是一款手持式设备，用于在变频器不加电的情况下，快速、方便地进行参数选择及设定。可隐藏所选定的参数，以达到保护机器之目的。关于FlashDrop 更多的信息，请参见第十页。

继电器输出扩展模块

这个可选项提供了三路额外的继电器输出接口。它们可以用于风机和水泵控制或多个监视功能。所有的继电器可以通过控制盘进行编辑来控制开闭。另外，也可以通过现场总线进行控制。

编码器反馈模块选项

标准传动可以配备编码器模块。在很多应用中，使用编码器速度反馈来提高电机控制是最可行的方法。

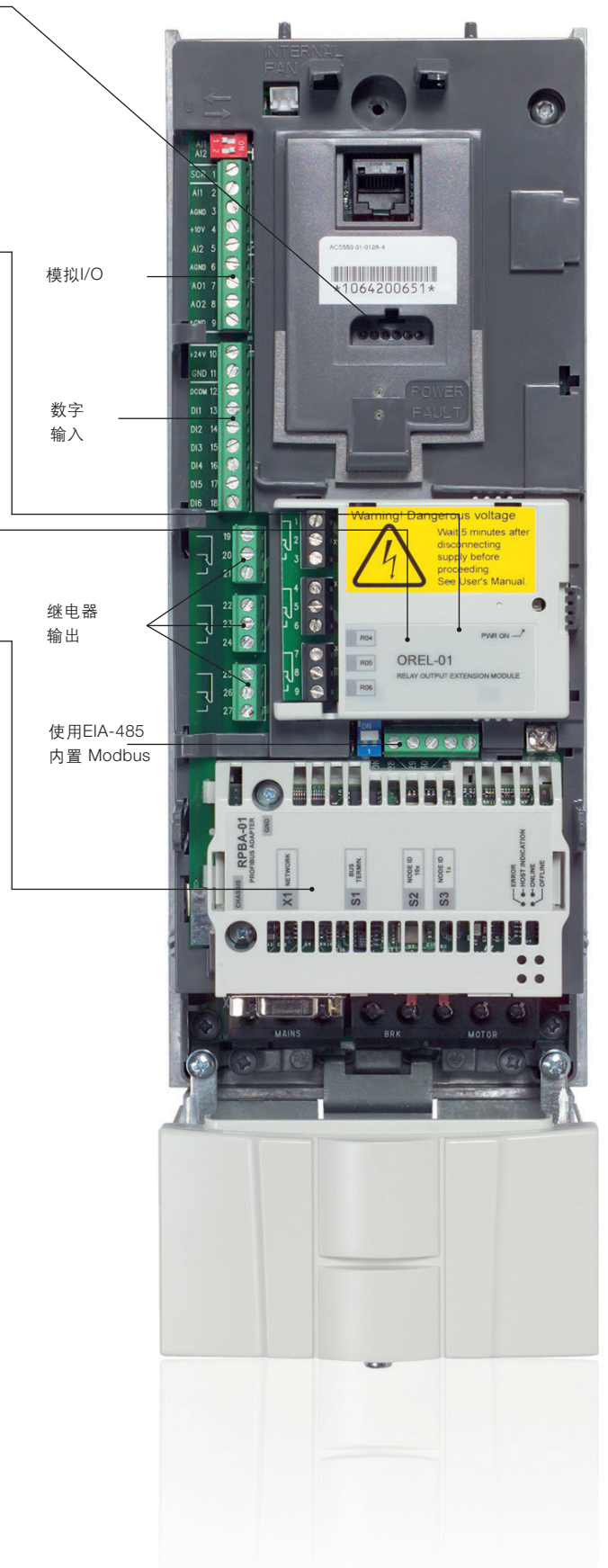
即插型现场总线模块

即插型现场总线可选项可以方便地连接到大多数的自动化系统。一对双绞线代替了大量的常规接线，因此降低了成本并提高了可靠性。

ACS550 支持以下现场总线模块：

- DeviceNet
- LONWORKS®
- PROFIBUS DP
- CANopen
- ControlNet
- Modbus TCP
- Ethernet/IP
- PROFINET IO
- PowerLink
- EtherCat

现场总线模块的型号代码请参见第七页。



可选项 外部可选项

FlashDrop 工具

一款功能强大的掌上型工具，用于快速、方便地进行参数选择及设定。可隐藏所选定的参数，以达到保护机器之目的，只显示应用所需的参数。使用该工具，可在两台变频器之间拷贝参数，也可在PC机与变频器之间拷贝参数。在变频器不加电的情况下，就可完成所有上述的工作。FlashDrop 适用于所有壁挂式单元，即ACS150,ACS350, ACS355, ACS550。

DrivePM

DrivePM (变频器参数管理器) 是用以FlashDrop的创建、编辑并拷贝参数集的工具。用户可以隐藏每个参数/参数组，从而变频器的用户看不到该参数/参数组。

DrivePM 要求

- 所支持的操作系统： Windows NT/2000/XP/Vista

FlashDrop工具包括：

- FlashDrop 工具
- DrivePM 软件光盘
- 用户手册 (PDF格式光盘)
- PC 机与 FlashDrop RS232 连接电缆
- 电池充电器



SREA-01 以太网适配器

带有远程监控功能的SREA-01 以太网适配器能够独立地传送给数据、数据列表和事件信息，而不用连接PLC和专用的计算机。它内部含有一个用于配置和访问变频器的网络服务器。



DriveWindow Light

一款用于ACS550启动及维护的工具。可工作于离线模式，甚至在运往实际安装地点之前，就能完成参数设定。通过参数浏览器，可查看、编辑并保存参数。参数对比特性使得在变频器与文件之间比较参数值成为可能。利用参数子集，可以创建您自己的参数集合。对变频器实施控制是DriveWindow Light 的特性之一。利用该软件工具，可以同时监视4路信号，既能采用图形格式，也能采用数字格式。可预先设定任意电平信号来停止监视。

设置向导

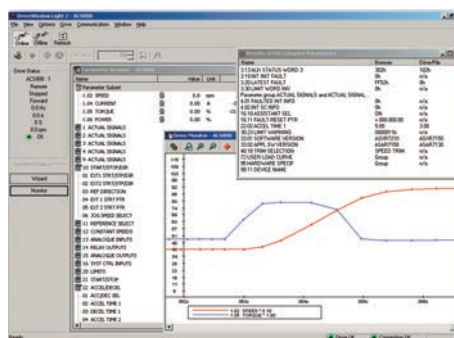
设置向导使参数的设置非常容易。只需启动向导，选定一个合适的助手，比如设定模拟输出，与该功能相关的所有参数与帮助画面一同显示。

亮点

- 编辑、保存及下载参数
- 图像及数字信号监视
- 变频器控制
- 设置向导

DriveWindow Light 要求

- 所支持的操作系统： Windows NT/2000/XP/Vista



可选项

外部可选项

制动单元和斩波器

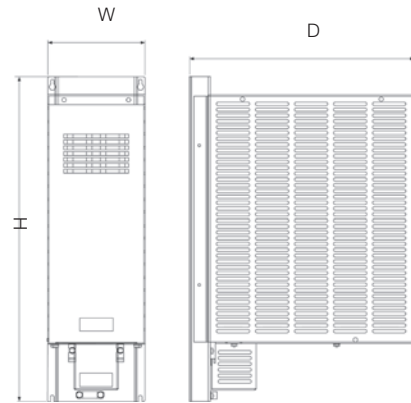
外形尺寸 R1和R2 的模块带内置制动斩波器作为标配。其他的型号使用含有制动斩波器和制动电阻的紧凑型制动单元。更多的信息请参照ACS-BRK制动单元安装及启动指导。

制动单元技术数据

变频器输入电压	电阻值 ohm	连续输出功率 W	最大输出功率 20 s W	制动单元 类型代码
380 至480 V AC	32	2000	12000	ACS-BRK-C
380 至 480 V AC	10.5	7000	42000	ACS-BRK-D

尺寸

宽度 (W) mm	高度 (H) mm	深度 (D) mm	重量 kg	制动单元 类型代码
150	500	347	7.5	ACS-BRK-C
270	600	450	20.5	ACS-BRK-D



制动斩波器选型

型号代码	外形尺寸	斩波器	Rsel [Ohm]	Ppeak [kW]	Prated (cont.) [kW]	Rtype	W x H x D
R1	ACS550-01-03A3-4	已内置	200	3.1	0.36	CBR-V 210 DT 281 200R	130 x 345 x 120
R1	ACS550-01-04A1-4	已内置	200	3.1	0.36	CBR-V 210 DT 281 200R	130 x 345 x 120
R1	ACS550-01-05A4-4	已内置	200	3.1	0.36	CBR-V 210 DT 281 200R	130 x 345 x 120
R1	ACS550-01-06A9-4	已内置	80	7.8	0.79	CBR-V 460 DT 281 80R	130 x 595 x 120
R1	ACS550-01-08A8-4	已内置	80	7.8	0.79	CBR-V 460 DT 281 80R	130 x 595 x 120
R1	ACS550-01-012A-4	已内置	80	7.8	0.79	CBR-V 460 DT 281 80R	130 x 595 x 120
R2	ACS550-01-015A-4	已内置	80	7.8	0.79	CBR-V 460 DT 281 80R	130 x 595 x 120
R2	ACS550-01-023A-4	已内置	80	7.8	0.79	CBR-V 460 DT 281 80R	130 x 595 x 120
R3	ACS550-01-031A-4	BRK-C	32	12	2	已内置	150 x 500 x 347
R3	ACS550-01-038A-4	BRK-D	10.5	42	7	已内置	270 x 600 x 450
R3	ACS550-01-045A-4	BRK-D	10.5	42	7	已内置	270 x 600 x 450
R4	ACS550-01-059A-4	BRK-D	10.5	42	7	已内置	270 x 600 x 450
R4	ACS550-01-072A-4	BRK-D	10.5	42	7	已内置	270 x 600 x 450
R4	ACS550-01-087A-4	BRK-D	10.5	42	7	已内置	270 x 600 x 450
R5	ACS550-01-125A-4	NBRA-656C	4	83	9	SAFUR125F500	咨询ABB
R6	ACS550-01-157A-4	NBRA-656C	4	113	9	SAFUR125F500	咨询ABB
R6	ACS550-01-180A-4	NBRA-657C	4	135	9	SAFUR125F500	咨询ABB
R6	ACS550-01-195A-4	NBRA-657C	2.7	165	13.5	SAFUR200F500	咨询ABB
R6	ACS550-01-246A-4	NBRA-658C	2.7	198	13.5	SAFUR200F500	咨询ABB
R6	ACS550-01-290A-4	NBRA-658C	1.7	229	21	2xSAFUR210F575	咨询ABB

可选件 外部可选件

输出电抗器

当机电缆超过正常长度时，建议使用输出电抗器。此时，电缆长度允许为1.5倍的正常长度。详见下表。

型号代码	外形尺寸	额定电流 I_{2N} A	输出电抗器 型号代码 ¹⁾	电抗器热电流 I A	不带电抗器时的最大 电缆长度 ²⁾ m	带电抗器时的最大电 缆长度 ³⁾ m
$U_N = 380$ 至 480 V (380, 400, 415, 440, 460, 480 V)						
ACS550-01-03A3-4	R1	3.3	NOCH-0016-6X	19	100	150
ACS550-01-04A1-4	R1	4.1	NOCH-0016-6X	19	100	150
ACS550-01-05A4-4	R1	5.4	NOCH-0016-6X	19	100	150
ACS550-01-06A9-4	R1	6.9	NOCH-0016-6X	19	100	150
ACS550-01-08A8-4	R1	8.8	NOCH-0016-6X	19	100	150
ACS550-01-012A-4	R1	11.9	NOCH-0016-6X	19	100	150
ACS550-01-015A-4	R2	15.4	NOCH-0016-6X	19	200	250
ACS550-01-023A-4	R2	23	NOCH-0030-6X	41	200	250
ACS550-01-031A-4	R3	31	NOCH-0030-6X	41	200	250
ACS550-01-038A-4	R3	38	NOCH-0030-6X	41	200	250
ACS550-01-045A-4	R3	45	NOCH-0070-6X	112	200	300
ACS550-01-059A-4	R4	59	NOCH-0070-6X	112	200	300
ACS550-01-072A-4	R4	72	NOCH-0070-6X	112	200	300
ACS550-01-087A-4	R4	87	NOCH-0070-6X	112	300	300
ACS550-01-125A-4	R5	125	NOCH-0120-6X	157	300	300
ACS550-01-157A-4	R6	157	FOCH-0260-70	289	300	300
ACS550-01-180A-4	R6	180	FOCH-0260-70	289	300	300
ACS550-01-195A-4	R6	205	FOCH-0260-70	289	300	300
ACS550-01-246A-4	R6	246	FOCH-0260-70	289	300	300
ACS550-01-290A-4	R6	290	FOCH-0320-50	445	300	300

¹⁾ 输出电抗器型号的最后数字表示防护等级；

X 代表 2 = IP22 或 5 = IP54, 0 = IP00

²⁾ 电缆长度依照 4 kHz 的开关频率；

³⁾ 使用 du/dt 滤波器的最大开关频率为 4 kHz。

注意

输出电抗器并不能改善变频器的 EMC 性能。

为满足当地的 EMC 要求，需要恰当的 RFI 滤波器。

更多的信息请参照 ACS550 技术手册。

冷却

ACS550 安装有冷却风扇。冷却空气中不能含有腐蚀性成分，并且温度不能超过 40 °C (50 °C 时要降容使用)。更多环境限制要求请参见第 5 页。

380 至 480 V 传动单元的空气冷却流量

型号	外形尺寸	热排量		空气流量	
		W	BTU/Hr	m ³ /h	ft ³ /min
ACS550-01-03A3-4	R1	40	137	44	26
ACS550-01-04A1-4	R1	52	178	44	26
ACS550-01-05A4-4	R1	73	249	44	26
ACS550-01-06A9-4	R1	97	331	44	26
ACS550-01-08A8-4	R1	127	434	44	26
ACS550-01-012A-4	R1	172	587	44	26
ACS550-01-015A-4	R2	232	792	88	52
ACS550-01-023A-4	R2	337	1151	88	52
ACS550-01-031A-4	R3	457	1561	134	79
ACS550-01-038A-4	R3	562	1919	134	79
ACS550-01-045A-4	R3	667	2278	134	79
ACS550-01-059A-4	R4	907	3098	280	165
ACS550-01-072A-4	R4	1120	3825	280	165
ACS550-01-087A-4	R4	1440	4918	280	165
ACS550-01-125A-4	R5	1940	6625	350	205
ACS550-01-157A-4	R6	2310	7889	405	238
ACS550-01-180A-4	R6	2810	9597	405	238
ACS550-01-195A-4	R6	3050	10416	405	238
ACS550-01-246A-4	R6	3260	11134	405	238
ACS550-01-290A-4	R6	3850	13125	405	238

保留空间

外壳类型	上方空间	下方空间	左/右空间
	mm	mm	mm
壁挂式	200	200	0

熔断器连接

ABB 标准传动中可以使用标准的熔断器。输入熔断器连接请参见下表。

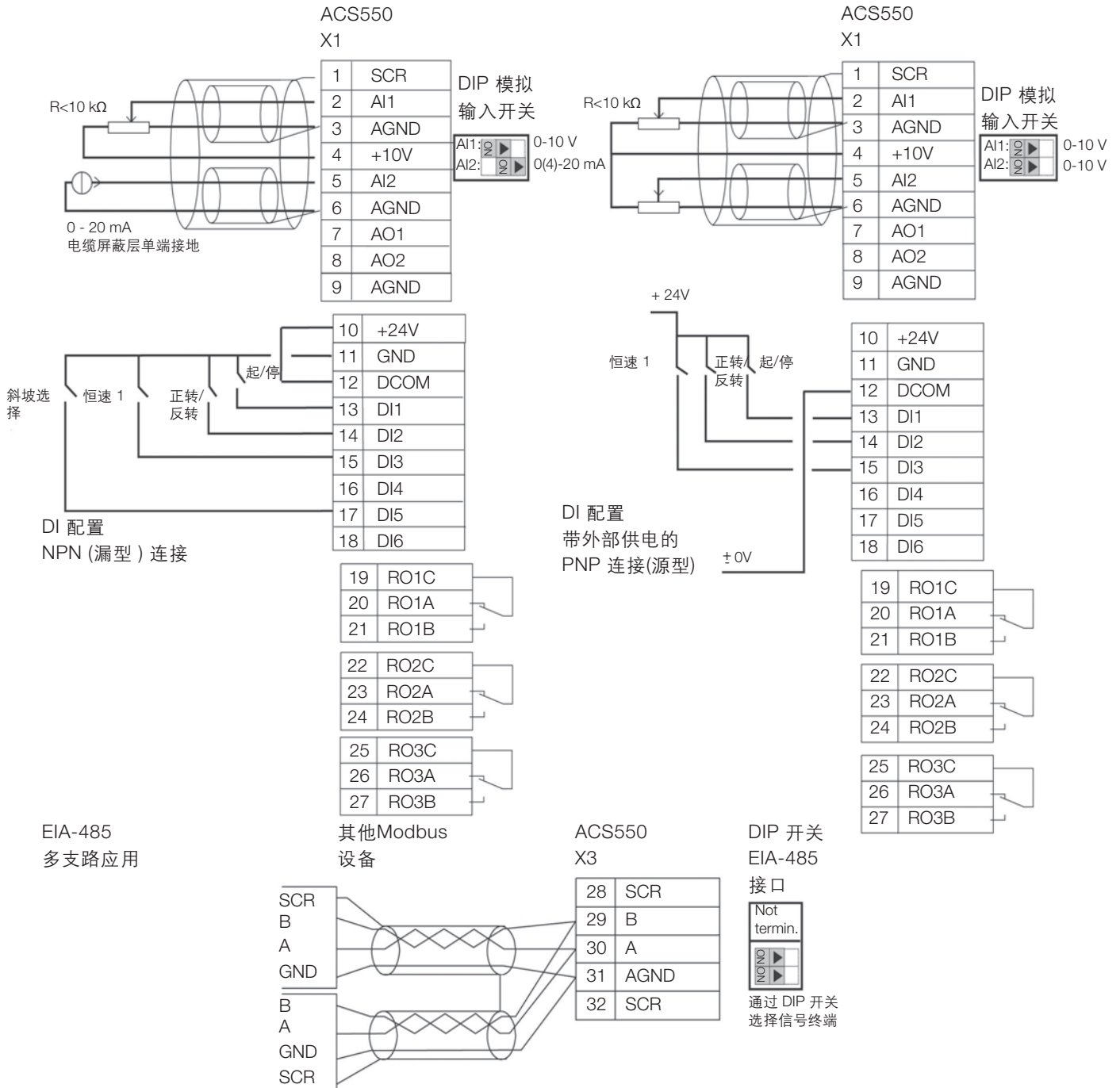
380 至 480 V 传动单元的推荐保护熔断器

型号代码	外形尺寸	IEC 熔断器		UL 熔断器	
		A	熔断器型号 ¹⁾	A	熔断器型号
ACS550-01-03A3-4	R1	10	gG	10	UL Class T
ACS550-01-04A1-4	R1	10	gG	10	UL Class T
ACS550-01-05A4-4	R1	10	gG	10	UL Class T
ACS550-01-06A9-4	R1	10	gG	10	UL Class T
ACS550-01-08A8-4	R1	10	gG	15	UL Class T
ACS550-01-012A-4	R1	16	gG	15	UL Class T
ACS550-01-015A-4	R2	16	gG	20	UL Class T
ACS550-01-023A-4	R2	25	gG	30	UL Class T
ACS550-01-031A-4	R3	35	gG	40	UL Class T
ACS550-01-038A-4	R3	50	gG	50	UL Class T
ACS550-01-045A-4	R3	50	gG	60	UL Class T
ACS550-01-059A-4	R4	63	gG	80	UL Class T
ACS550-01-072A-4	R4	80	gG	90	UL Class T
ACS550-01-087A-4	R4	125	gG	125	UL Class T
ACS550-01-125A-4	R5	160	gG	175	UL Class T
ACS550-01-157A-4	R6	200	gG	200	UL Class T
ACS550-01-180A-4	R6	250	gG	250	UL Class T
ACS550-01-195A-4	R6	250	gG	250	UL Class T
ACS550-01-246A-4	R6	250	gG	250	UL Class T
ACS550-01-290A-4	R6	315	gG	315	UL Class T

¹⁾ 遵照 IEC-60269 标准

控制连接

以下连接仅仅是一个示例，更多详细信息请参考ACS550用户手册中的安装一章。



价值链中各个环节的专家



无论是在工业、商业或公共事业中，您的目的都是基本相同的：使得电机驱动的应用能够持续有效的运行。那么ABB的生命周期服务能够帮助您达到此目的：在可预期的、安全的、低成本的运行模式下，通过优化ABB产品的生命周期，来让用户获得最大的正常运行时间。

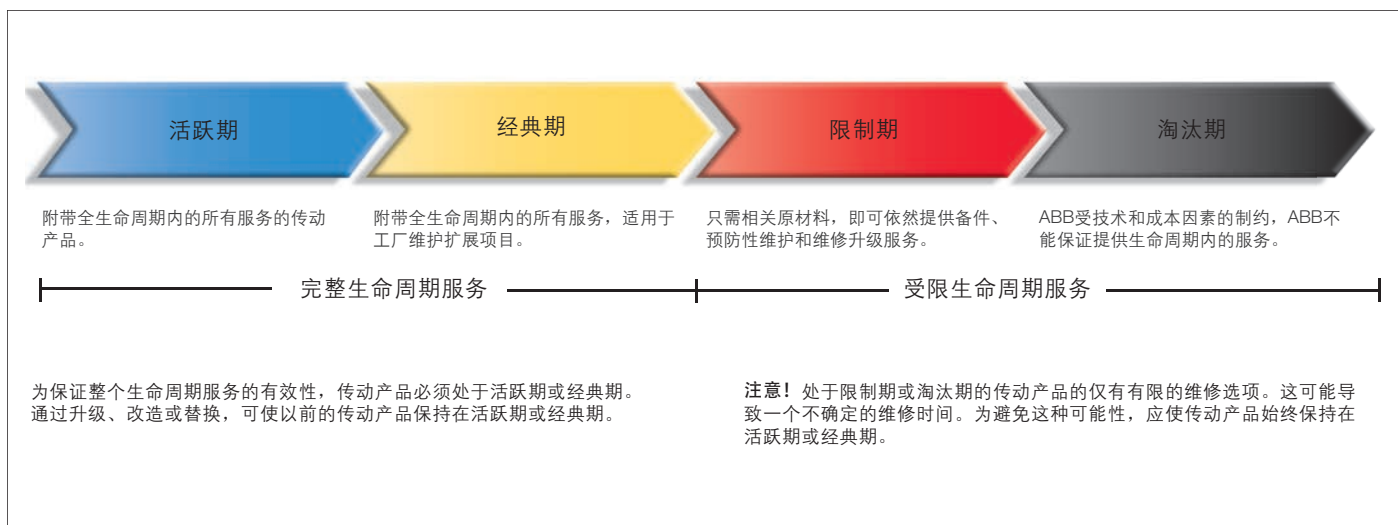
ABB传动的生命周期服务贯穿在整个价值链中，从您第一次对变频器发出询价的那一刻开始，直到变频器的处置与回收。在整个价值链中，ABB都可以提供培训与学习，技术支持以及服务合同。所有这一切都是由遍及全球的销售和服务网络所支持。

安全运行贯穿整个传动生命周期

ABB遵循四阶段的生命周期管理模型。四个生命周期阶段包括活跃期，经典期，限制期和淘汰期。在每一个阶段内，每个变频器系列都有一套特定的服务。

四阶段生命周期管理模型，让客户能以一种透明的方式管理他们在传动上面的投资。在每个阶段，客户都能清楚地知道哪些服务可以提供，以及更重要的是，哪些服务不能提供。如此，客户便可以更有信心地作出升级、改造或者更换的决策。

ABB变频器生命周期管理模型



记录

Blank ruled lines for recording.

联系我们

北京ABB电气传动系统有限公司

地址：北京市朝阳区酒仙桥北路甲10号401楼 100015

电话：+86 58217788

传真：+86 58217618

24小时x365天技术热线：+86 400 810 8885

网址：www.abb.com.cn

全国各地销售代表处联系方式

上海办事处

中国 上海市 200001

西藏中路268号来福士广场（办公楼）7层

电话：+86 21 2328 8888

传真：+86 21 2328 8899

广州办事处

中国 广州市 510623

珠江新城临江大道3号发展中心22层

电话：+86 20 3785 0688

传真：+86 20 3785 0609

西安办事处

中国 西安市 710075

西安市经济技术开发区文景路中段158号3层

电话：+86 29 8575 8288

传真：+86 29 8575 8299

成都办事处

中国 成都市 610041

人民南路四段三号来福士广场T1-8楼

电话：+86 28 8526 8800

传真：+86 28 8526 8900

沈阳办事处

中国 沈阳市 110001

和平区南京北街206号假日城市广场2座16层

电话：+86 24 3132 6688

传真：+86 24 3132 6699

武汉办事处

中国 武汉市 430060

武昌区临江大道96号武汉万达中心21楼

电话：+86 27 8839 5888

传真：+86 27 8839 5999

新疆办事处

中国 乌鲁木齐市 830002

中山路339号中泉广场国家开发银行大厦6B

电话：+86 991 283 4455

传真：+86 991 281 8240

重庆办事处

中国 重庆市 400021

北部新区星光大道 62 号海王星科技大厦 A 区 6 楼

电话：+86 023 6788 5732

传真：+86 023 6280 5369

福建办事处

中国 福州市 350028

仓山万达广场 A1 座 706-709 室

电话：+86 591 8785 8224

传真：+86 591 8781 4889

深圳办事处

中国 广东省深圳市 518031

深圳市福田区华富路 1018 号中航中心 1504A

电话：+86 755 8831 3038

传真：+86 755 8831 3033 /8831 3035

杭州办事处

中国 浙江省杭州市 310007

曙光路 122 号世界贸易中心写字楼 A 座 12 楼

电话：+86 571 8763 3967

传真：+86 571 8790 1151

哈尔滨办事处

中国 哈尔滨市 150090

哈尔滨市南岗区长江路 99-9 号辰能大厦 14 层

电话：+86 451 5556 2291

传真：+86 451 5556 2295

郑州办事处

中国 河南省郑州市 450007

中原中路 220 号裕达国际贸易中心 A 座 1006 室

电话：+86 371 6771 3588

甘肃办事处

中国 甘肃省兰州市 730030

兰州市城关区张掖路 87 号中广大厦 23 楼

电话：+86 931 818 6466

厦门办事处

中国 福建省厦门市 361013

厦门市思明区湖滨北路 31 号 12B(中信广场 B 座 12B)

电话：+86 592 630 3058

昆明办事处

中国 云南省昆明市 650032

昆明市崇仁街 1 号东方首座 2404 室

电话：+86 871 6315 8188

用电力与效率
创造美好世界™

