

MK708 系列

气动小流量调节阀

使
用
说
明
书



永明控制阀
YONGMING CONTROL VALVE

杭州富阳永明控制阀有限公司

HANGZHOU Y.M CONTROL VALVE CO., LTD.

一、产品概述：

MK708系列微小流量调节阀是专门针对小流量调节而开发的小口径调节阀，可广泛控制各种气体、液体、蒸汽的流量，最小可控Kv可达0.001。因而可应用在许多需精确控制微小流量的场合，如精细化工、食品添加剂、医药、电子等行业。



阀体采用螺纹连接，具有体积小、重量轻、安装、维护方便等优点。

调节不干净介质时，针对其节流间隙小的问题，阀前后应安装Y型过滤器，以避免堵卡现象的发生。

二、结构与原理：

本产品由多弹簧气动薄膜执行机构及柱塞形单座调节阀两部分组成。执行机构接受外来控制信号，推杆产生位移，带动阀杆、阀芯相对于阀座产生相应位移，改变了进入阀体流体流量，从而确保生产过程按一定的程序或要求正常进行。

三、主要技术参数：

公称通径	1/4"、1/2"、3/4"、1"
阀芯型式	柱塞形
流量特性	等百分比、线性、开关
公称压力	PN 1.6, 2.5, 4.0, 6.3 MPa ANSI Class 150, 300, 600 lb;
连接方式	螺纹式
阀体材质	0Cr18Ni9(304); 0Cr17Ni12Mo2(316)
阀内件材质	0Cr18Ni9(304); 0Cr17Ni12Mo2(316) 00Cr17Ni14Mo2(316L) 以上+Stellite(堆焊司钛莱合金)
执行机构	气动薄膜式、气动活塞式 电动开关式、全电子式
主要附件	气动执行器：电气转换器, 电气阀门定位器, 过滤减压器, 电磁阀, 限位开关, 保位阀, 手动装置 电动执行器：检测开度微动开关, 电位器、过载单元

四、产品特点：

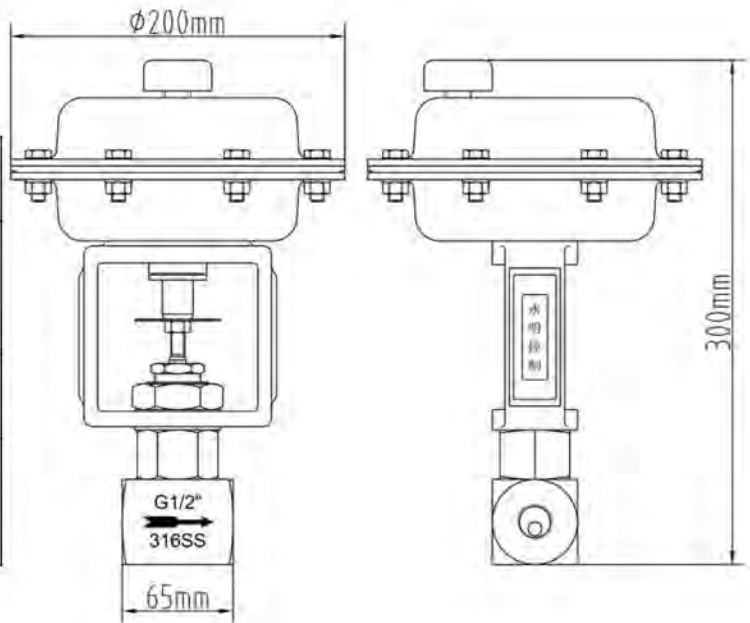
- 1、阀体流路严格按等截面低流阻设计，故压降损失小。
- 2、阀芯采用加强型阀杆单导向结构式，因而工作稳定性极佳，特别能承受高速流体对阀芯冲击。
- 3、执行机构采用多弹簧圆周均匀布置，使用高强度橡胶薄膜执行元件，能接受 20-100Kpa 的标准控制信号。

五、主要性能指标

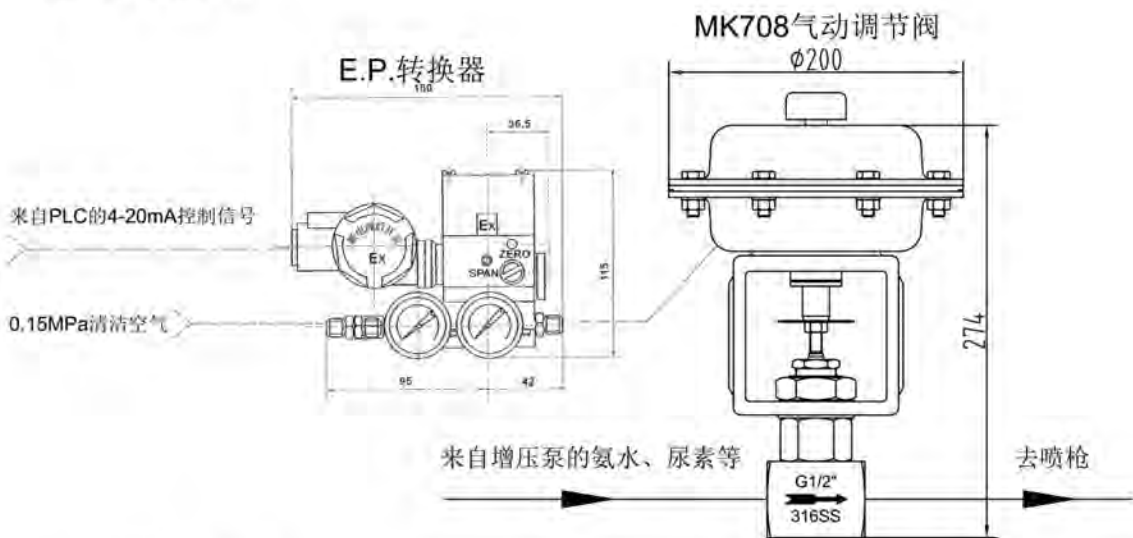
公称口径 DN	1/4"、1/2"、3/4"、1"												
阀座直径 dg(mm)	2	3	4	5	6	7	8	9	10	12	15	20	25
额定流量系数 Kv (直线)	0.02	0.08	0.12	0.2	0.32	0.5	0.8	1.2	1.8	2.8	4.4	6.9	11
额定行程 (mm)	10 或 16								16				
膜片有效面积 Ae (cm)	100/200												
公称压力	MPa	1.6, 2.5, 4.0,6.4(6.3)/2.0, 5.0, 11.0											
	Bar	16, 25, 40, 64(63)/20, 50, 110											
	Lb	ANSI: Class150、 Class300、 Class600											
固有流量特性	直线、修正直线、修正等百分比												
弹簧(信号)范围 Pr(KPa)	20 ~ 100 (标准) 40 ~ 200、 80 ~ 240、 (20 ~ 60、 60 ~ 100)												
气源压力 Ps(MPa)	0.14 / 0.25 / 0.3												
允许泄漏量	硬阀芯,VI 级(微气泡级)												
工作温度 t(°C)	常温型	-20 ~ 200 、 -40 ~ 250、 -60 ~ 250											
	散热型	代号：S	-40 ~ 350、 -60 ~ 350										
	高温型	代号：G	350 ~ 595(选用高温材料)										
	低温型	代号：D	D ₀ :-60 ~ -100、 D ₁ :-100 ~ -200、 D ₂ :-200 ~ -250										

六、主要外形尺寸

DN	G1/4" ~ G1"
ΦA	200 mm
L	65 mm
H	300 mm



七、安装图示



八、订货须知

- (1) 调节阀名称、型号、用途
- (2) 公称通径(mm)、公称压力(MPa)、工作温度及范围、阀前后压力
- (3) 介质名称及状态, 介质流量
- (4) 整机作用方式(气开、气关), 仪表风(气源)压力
- (5) 阀体、阀内件材质要求及阀门连接方式
- (6) 附件要求: 电气阀门定位器、空气过滤减压器、电磁阀、保位阀、阀位传送器、手轮等
- (7) 其它特殊要求(如耐蚀要求, 防爆要求, 泄漏等级限制要求等)