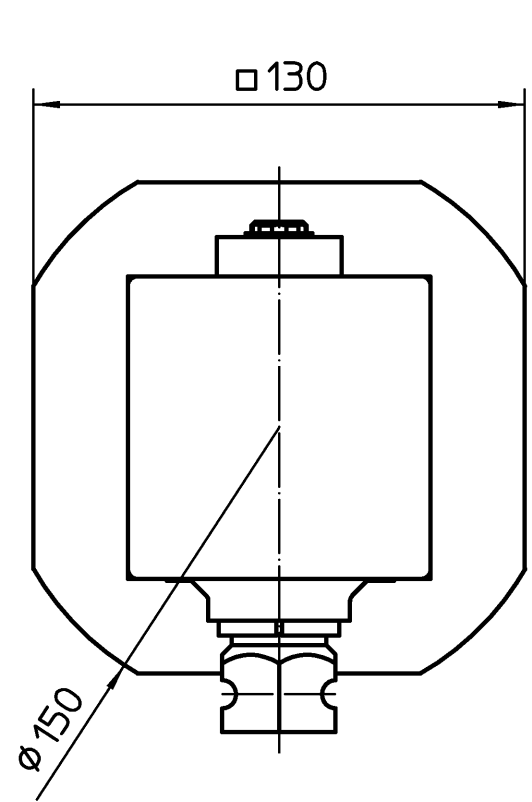
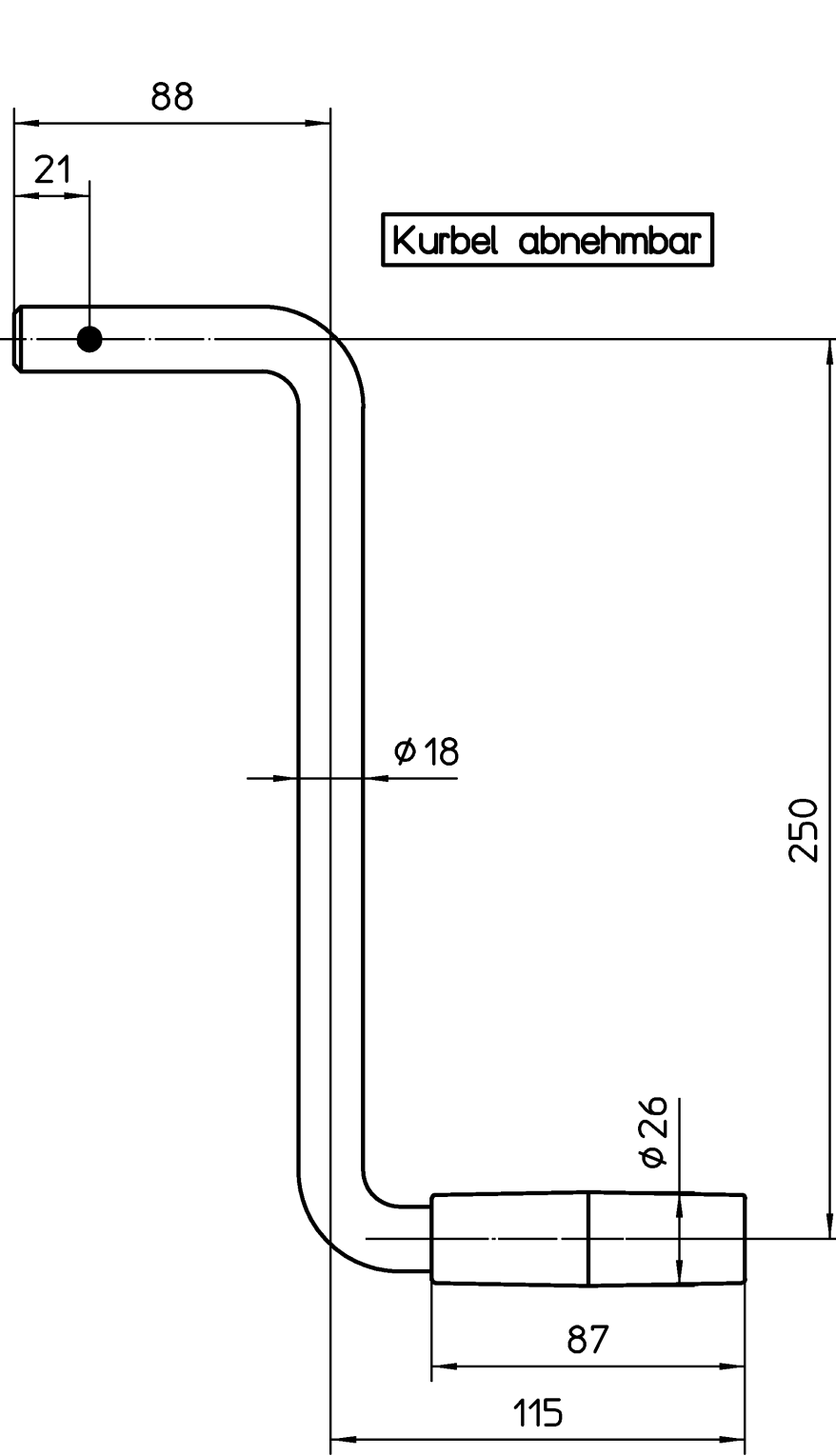
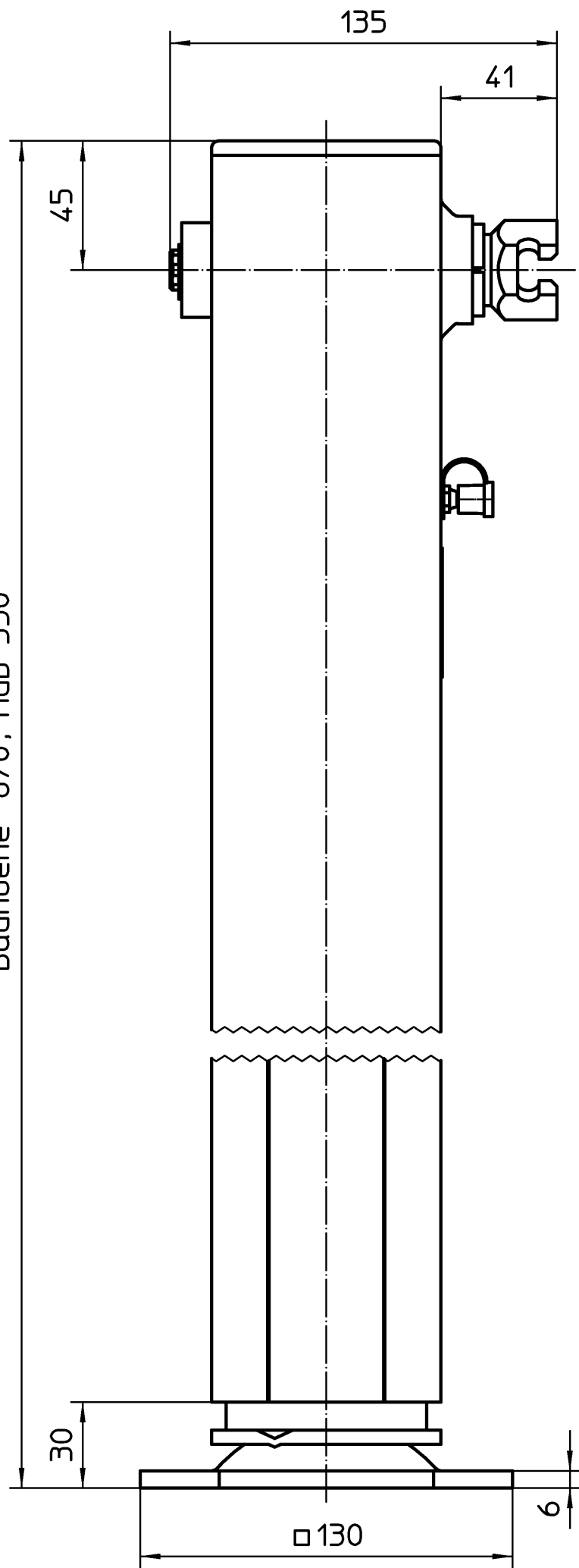


Bauhöhe 670, Hub 350



3	Zulässige Last in t (Druck)
30x4	Spindelgew.
260	Kurbeldruck in N
1,83	Übersetzung
2,18	Hub pro Kurbelumdr.
16,9	Gewicht kg
0,16	Wirkungsgrad

Fuß allseitig neigbar max.10°

Schutzvermerk ISO 16016 beachten	Oberfläche DIN ISO 1302	Allgemeintoleranz ISO 2768-c	Maßstab 1:1	ANGEBOTSZEICHNUNG		Kommissions-Nr.	
				Werkstoff		Halbzeug/ Rohteil-Nr.	
Status freigegeben				Spindelwinde 2048.3 K			
28.03.14	Datum	Name					
Bearb.	06.11.90	Rothermich					
Gepr.	27.10.97	Rauch					
Norm.	27.10.97	Rauch					
Schw.Fr.				Klassifizierungs-Nr.	Zeichnungs-Nr.	Blatt	
haacon hebeteknik gmbh Josef-Haamann-Straße 6 D-97896 Freudenberg/Main				60512	203509	1	
4	---	16.10.12	Seus	Ersatz für		Ers. durch	
Zust.	Änderung	Datum	Name	Ursprung			