

EDS-G205/G308系列

5G和8G口全千兆非网管型以太网交换机



- > 可选光纤接口用于远距离传输及抗干扰 (EDS-G308系列)
- > 12/24/48 VDC双冗余电源
- > 巨型封包传输速率9.6KB
- > 电源或端口故障可通过继电器输出报警
- > 广播风暴保护
- > 工作温度-40 ~ 75 °C (宽温型号)



简介

EDS-G205/G308系列具有5/8个千兆以太网口和2个光纤接口,非常适用于大带宽需求的应用。EDS-G205/G308是您实现工业千兆以太网通讯的经济型解决方案,并且它还能在电源或端口故障时通过继电器输出报警,便于现场工程师及时维护。EDS-G205/G308系列包括2个型号,一个是0 ~ 60 °C

的工作温度,另一个是-40 ~ 75 °C工作温度。这两个型号都通过了100%的烧机测试,确保他们完全符合工业自动化控制的特殊需求。您可以根据现场需求方便地将EDS-G205/G308安装在导轨上或者是分配箱中。

规格

技术参数

标准:

IEEE 802.3适用于10BaseT
IEEE 802.3u适用于100BaseT (X) and 100BaseFX
IEEE 802.3ab适用于1000BaseT (X)
IEEE 802.3z适用于1000BaseX
IEEE 802.3x适用于流量控制

处理类型: 存储和转发交换方式

流控: 支持IEEE 802.3x全双工, 背压式流控

交换机属性

MAC地址表大小: 8 K

封包缓冲区大小: 1088 Kbit (EDS-G205), 1408 Kbit (EDS-G308)

巨型封包尺寸: 9.6 KB

接口

光纤接口: 100/1000BaseSFP插槽 (仅EDS-G308-2SFP系列)

RJ45端口: 10/100/1000BaseT (X) 自动侦测, 全/半双工, MDI/MDI-X自适应

DIP开关: 一为端口中断报警, 一为启用/禁用广播风暴保护

LED指示灯: PWR1, PWR2, FAULT, 10/100/1000M

报警输出: 一路继电器输出报警, 1 A @ 24 VDC

电源需求

输入电压: 12/24/48 VDC (9.6 ~ 60 VDC) 双冗余输入

输入电流:

EDS-G205: 0.20 A @ 24 V

EDS-G308: 0.32 A @ 24 V

EDS-G308-2SFP: 0.34 A @ 24 V

连接方式: 1个可插拔的6针接线端子

反接保护: 提供

机械特性

外壳: 金属外壳, IP30防护等级

尺寸:

EDS-G205: 35 x 130 x 105 mm (1.37 x 5.12 x 4.13 in)

EDS-G308: 53.6 x 135 x 105 mm (2.11 x 5.31 x 4.13 in)

重量:

EDS-G205: 290 g

EDS-G308: 630 g

安装方式: 导轨、壁挂安装 (可选套件)

工作环境

工作温度:

标准型号: 0 ~ 60 °C (32 ~ 140 °F)

宽温型号: -40 ~ 75 °C (-40 ~ 167 °F)

存储温度: -40 ~ 85 °C (-40 ~ 185 °F)

相对湿度: 5 ~ 95% (无凝露)

安规认证

Safety: UL 508

Hazardous Location: UL/cUL Class I Division 2 Groups A/B/C/D, ATEX Zone 2 Ex nC IIC

EMI: FCC Part 15 Subpart B Class A, EN 55022 Class A

EMS: EN 61000-4-2 (ESD) Level 3, EN 61000-4-3 (RS)

Level 3,

EN 61000-4-4 (EFT) Level 3, EN 61000-4-5 (Surge) Level 3,

EN 61000-4-6 (CS) Level 3

Marine: DNV, GL, LR, ABS, NK

Shock: IEC 60068-2-27

Freefall: IEC 60068-2-32

Vibration: IEC 60068-2-6

注: 请登陆Moxa网站, 获取最新认证信息。

MTBF (平均无故障时间):

EDS-G308系列: 325, 000小时

EDS-G205系列: 478, 000小时

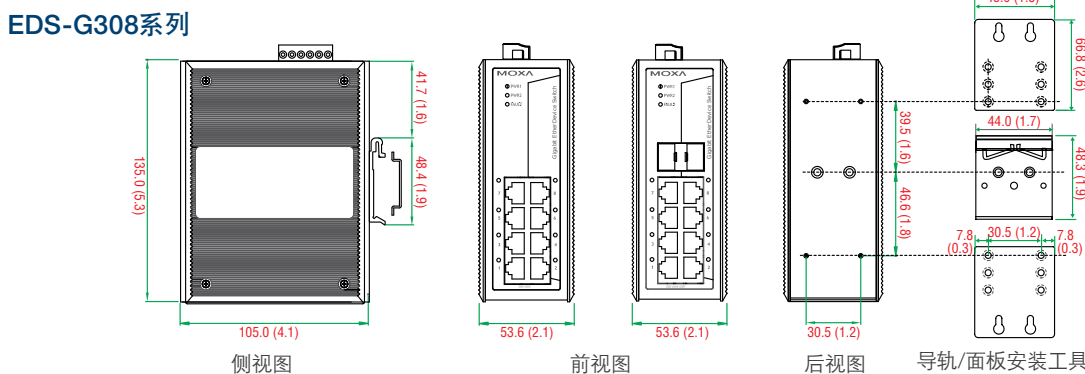
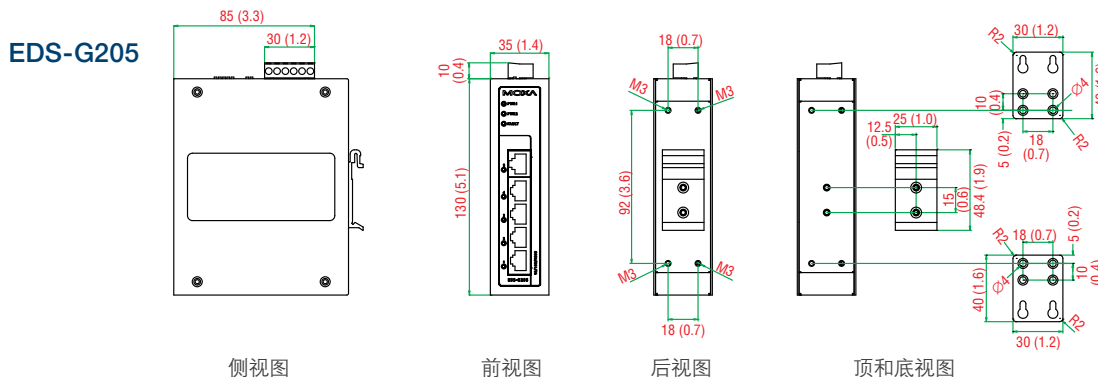
数据库: Telcordia (Bellcore), GB (EDS-G308系列)

保修

保修期: 5年

尺寸

单位: mm (英寸)



订购信息

产品型号		端口	
标准型号 (0 ~ 60 °C)	宽温型号 (-40 ~ 75 °C)	千兆以太网	
		10/100/1000BaseT (X)	Combo Port, 10/100/1000BaseT (X) 或 100/1000BaseSFP
EDS-G205	EDS-G205-T	5	-
EDS-G308	EDS-G308-T	8	-
EDS-G308-2SFP	EDS-G308-2SFP-T	6	2

注: EDS-G308-2SFP及EDS-G308-2SFP-T系列支持最多2个100/1000BaseSFP插槽。请查阅1-89页和1-91页SFP-1G/1FE系列千兆/快速以太网SFP模块产品信息。

可选附件 (须单独购买)

DR-4524/75-24/120-24: 45/75/120W, 24VDC导轨安装式电源

MDR-40-24/60-24: 40/60 W, 24 VDC导轨安装式电源, 工作温度-20 ~ 70 °C

WK-30: 壁挂安装套件 (仅EDS-G205系列)

WK-46: 壁挂安装套件 (仅EDS-G308系列)

RK-4U: 4U高度, 19" 机架安装套件

包装清单

- EDS-G205或EDS-G308交换机
- 未使用端口的保护盖 (仅EDS-G308)
- 快速安装向导 (打印版)
- 保修卡