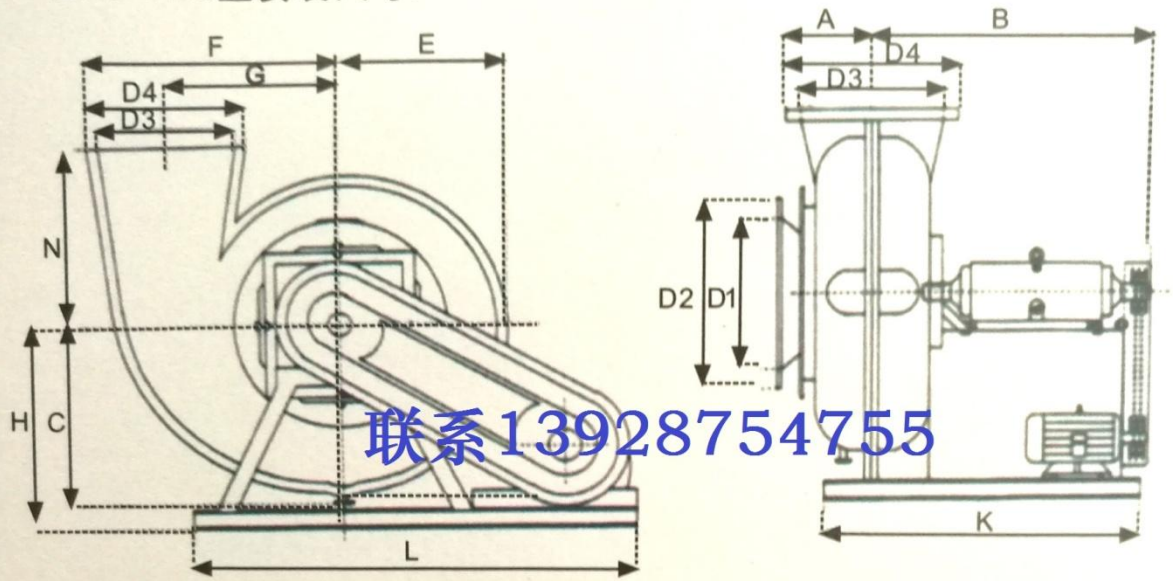


GF4-72C型安装尺寸:



| 机号 | 入风口出风口尺寸 | | | | 右90° 外形尺寸 (单位:mm) | | | | | | | | | |
|-----|----------|------|------|------|-------------------|------|-----|------|-----|------|------|------|------|------|
| | D1 | D2 | D3 | D4 | A | B | E | F | G | C | N | H | K | L |
| 6C | 520 | 620 | 540 | 650 | 350 | 830 | 500 | 800 | 450 | 600 | 600 | 750 | 850 | 1100 |
| 7C | 600 | 710 | 600 | 710 | 360 | 950 | 620 | 850 | 520 | 670 | 660 | 820 | 1000 | 1350 |
| 8C | 750 | 860 | 680 | 790 | 395 | 1000 | 630 | 900 | 540 | 720 | 600 | 870 | 1100 | 1500 |
| 10C | 900 | 1020 | 820 | 930 | 465 | 1200 | 730 | 1100 | 700 | 880 | 740 | 1030 | 1250 | 1600 |
| 12C | 1060 | 1250 | 1100 | 1220 | 610 | 1400 | 970 | 1360 | 760 | 1140 | 1110 | 1250 | 1700 | 2300 |