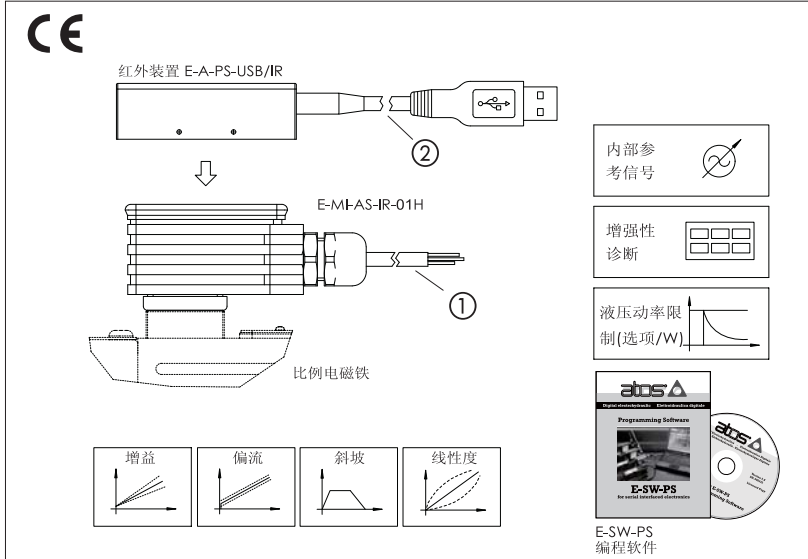


数字式电子放大器E-MI-AS-IR

DIN 43650标准，插头式，适用于不带传感器的比例阀



E-MI-AS型放大器安装在电磁铁的DIN接头上，与不带传感器的比例阀配合使用，根据输入指令信号提供并控制比例线圈的输入电流，电磁阀将输入电流转化为成比例的吸持力并作用在阀芯或锥阀芯上以平衡复位弹簧反作用力，从而调节流量和压力，使其与输入信号成比例。E-MI-AS放大器适用于单/双比例电磁铁。

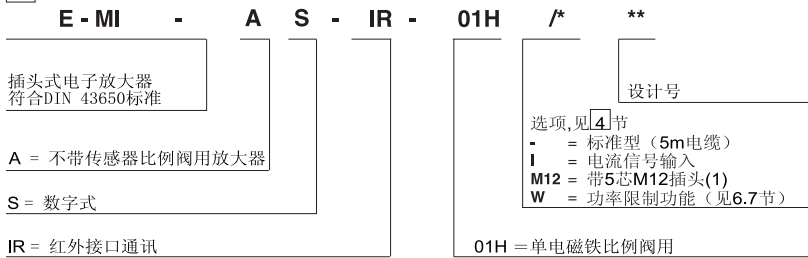
电子特性:

- 标准电缆 ① (5米) 连接或 12芯插头 M12连接(/M12选项)
- 红外通信接口 ② 使用Atos软件为放大器编程
- 双故障指示灯操作状态：放大器和电磁铁状态
- +5 V 输出电源给外部电位器供电 (/M12选项不适用)
- 输入电流信号 (/I选项)
- 塑料密封盒等级为IP65，采用DIN 43650标准，插头式，双地连接，允许双边操作。
- 供给电磁铁的最大电流为2.7A
- CE标志,符合EMC规范(电磁铁兼容性)

软件特性

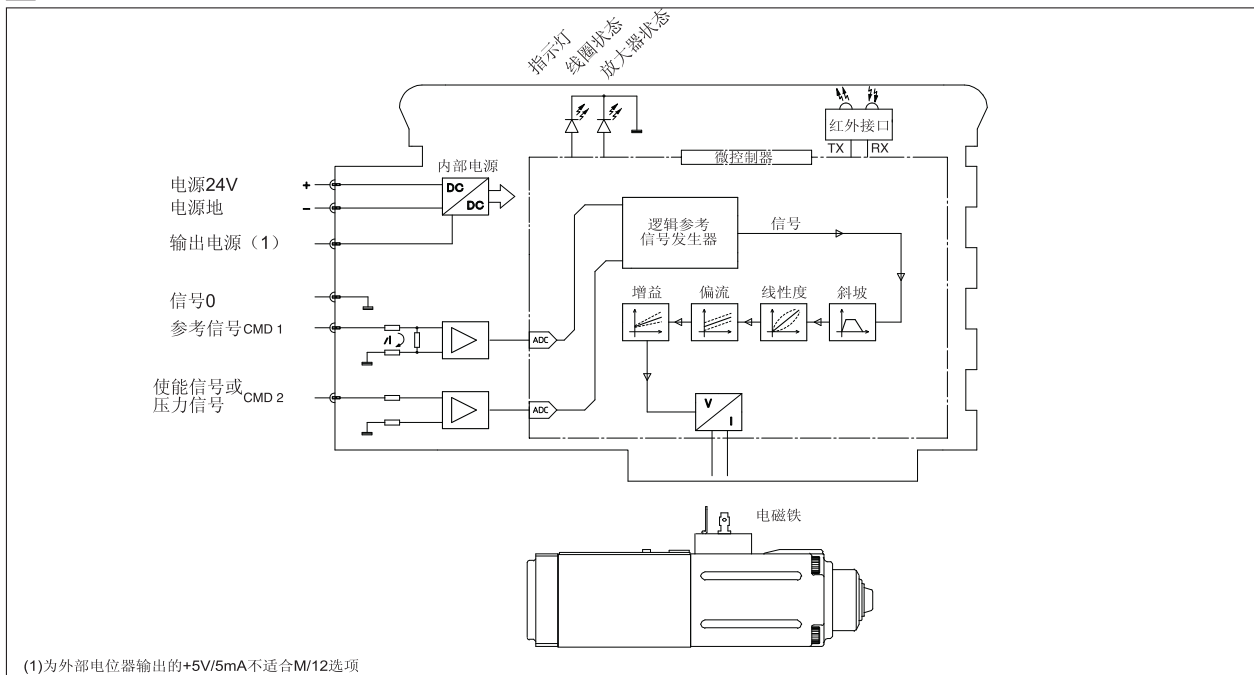
- 设定主要功能参数，如偏流，增益，斜坡和颤振信号等
- 线性度调节功能以利于液压控制
- 两种信号输入模式供选择：
 - 模式1.外部模拟参考信号
 - 模式2.内部产生的参考信号
- 最大功率限制 (/W选项)
- 可选的模拟输入电子信号范围：电压或电流 (/I选项)
- 完整的故障诊断系统可以检查放大器和电磁铁的状态以及放大器故障的情况
- 直观的图表操作界面

1 型号



(1) SP-ZH-5P 孔式接头必须单独订货。

2 电气和接线方框图



(1) 为外部电位器输出的+5V/5mA不适合M12选项