

**RC 23 178/03.02**

代替：04.01

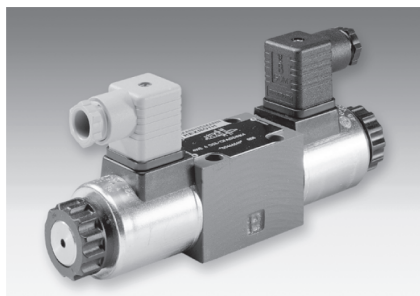
**三位四通，二位四通和两位三通  
带湿式AC及DC电磁铁的液压方向阀  
型号 WE 6../E**

通径 6

6X 系列

最高工作压力 350 bar

最大流量 80 L/min



HA05909

型号4WE 6 E6X/EG24N9K4带插座(插头须单独订货)

2

**目录**

内容
特征
订货型号
图形符号
功能说明、剖面图
技术数据
性能极限
性能曲线
优选型号
元件尺寸

**特征**

页码	— 直动式高功率电磁铁操作的方向滑阀
1	— 安装面油口分布类型符合DIN 24 340 A型，不带定位销孔(标准)
2, 3	— 安装面油口分布类型符合ISO4401和CETOP-RP 121H，带定位销孔(订货详情.../60在阀的订货型号最后)
2	— 安装底板参见样本活页RC 45 052(单独订货)
3	— 带有可拆卸线圈的湿式交流或直流电磁铁
4	— 电磁铁可旋转90°
5, 6	— 更换电磁线圈时，不必打开压力密封腔
7	— 电气接线可单独接线或集中接线
7	— 可选手动应急操作
8, 9	— 软换向型参见样本活页RC 23 183
	— 电感式限位开关(接触式和非接触)参见RC 24 830

**上海维特锐实业发展有限公司**

021-52990500

订货型号

2	3	4	6	7	9	10	11	12	15	19	22	23	24
	WE	6		6X	/	E							*
3个工作油口	= 3												
4个工作油口	= 4												
通径 6		= 6											
机能符号：例如C，E，EA，EB等 设计选型见下述													
60至69系列 (60至69安装和 油口尺寸不变)				= 6X									
弹簧复位				= 无代号									
无弹簧复位				= 0									
无弹簧复位带定位				= OF									
高功率电磁铁						= E							
带可拆卸线圈的湿式电磁铁													
直流电压24V						= G24							
交流电压230V 50/60Hz						= W230							
直流电压205V						= G205 <sup>2)</sup>							
其它电压和频率的 订货型号见第4页													
带有隐式手动应急操作(标准)						= N9							
带有手动应急操作						= N							
无手动应急操作						= 无代号							

其它细节请用文字说明

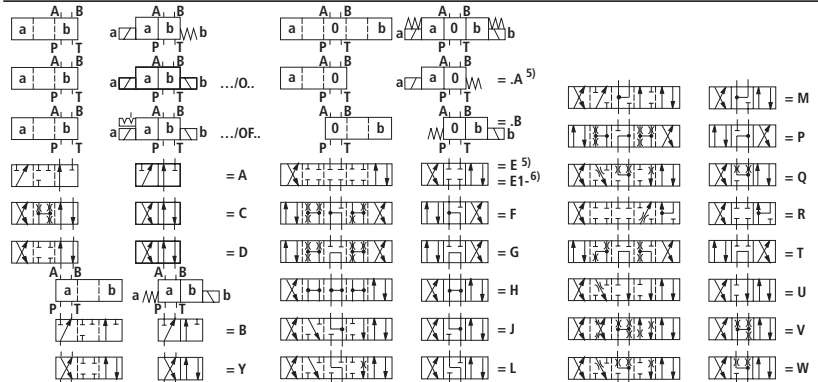
无标识 =	不带定位销孔
/60 <sup>4)</sup> =	带定位销孔
无标识 =	丁腈橡胶密封
V =	氟橡胶密封 (其它密封件请咨询我公司)
无标识 =	无插入式节流口
B08 =	节流口Ø 0.8 mm
B10 =	节流口Ø 1.0 mm
B12 =	节流口Ø 1.2 mm
	在流量大于阀功率极限时使用 安装在P口
	电气接线形式
	单独接线
K4 <sup>1)</sup> =	不带有插头 DIN 43 650-AM2, 无导线插座
	集中接线
DL =	在盖上有引线, 有亮灯显示;
DKL <sup>3)</sup> =	在盖上有集中插头, 有亮灯显示 (不带直角插座)

交流电压 (允许电压偏差 ±10%)	使用交流电时直 流电磁铁的额定电压	订 货 型 号
110 V - 50/60 Hz	96 V	G96
230 V - 50/60 Hz	205 V	G205

**优选型号，见第7页，  
可随时供货！**

- 1) 线圈接头需单独订货(见图3)
- 2) 使用交流电源时，必须使用经一个整流器的控制直流电磁铁。(见左表)单独接线可使用一个带有内置整流器的大接线座。(分别订货，见第3页)
- 3) 直角插座(订货代码：**R900005538**)必须单独订货。
- 4) 定位销3x8 DIN EN ISO 8752，订货代码**R900005694**(单独订货)

机型符号

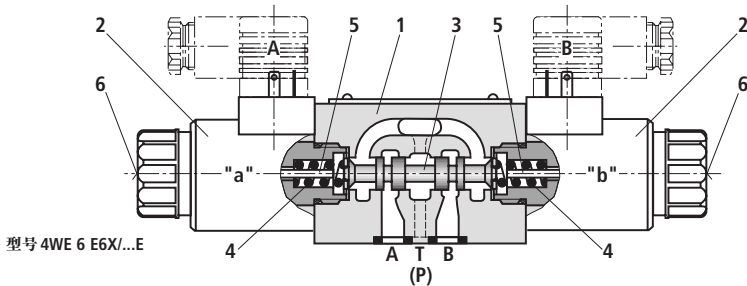


5) 举例：阀芯E带有接通位置“a”订货型号..EA..  
6) 机能符号EI-：P-A/B预开口，注意差动缸的压力比率！

订货说明：与插座“K4”相配套的符合DIN 43 650 A和ISO 4400标准的接线插头

其它 接线插头 见样本RC 08 006		订货代码			
阀侧	颜色	没有接线	带有指示灯 12 ... 240 V	带有整流器 12 ... 240 V	带指示灯和 Z-保护二极管电路 24 V
a	灰色	00074683	-	-	-
b	黑色	00074684	-	-	-
a/b	黑色	-	00057292	00313933	00310995

### 功能说明，剖视图



WE型方向阀是电磁铁操作的方向滑阀。它控制液流的开启，关闭和流动方向。

方向阀主要由阀体(1)，一个或两个电磁铁(2)，阀芯(3)以及一个或两个复位弹簧(4)组成。

在没有通电情况下，阀芯(3)在复位弹簧(4)作用下处于中位或原位(脉冲式除外)。控制阀芯(3)由湿式电磁铁(2)进行操作。

为了确保获得满意的操作，务必注意在电磁线圈的压力腔充满油液。

电磁铁(2)的作用力经由推杆(5)作用于阀芯(3)上，推动它由静止位至终端位。这样，压力油液从P至A和从B至T，或者从P至B和从A至T导通。

在电磁铁(2)断电后，由复位弹簧(4)将阀芯(3)推回中位。

作为可选应急操作(6)可在无电磁铁(2)控制下使阀芯(3)换向。

**4WE6..6X/O...型**(限于中位机能为A，C，和D时)

这种型号是双电磁铁两位开关方向阀，无定位机构，在失电状态无确定的切换位置。

**4WE6..6X/OF...型**(脉冲式滑阀，仅限于中位机能为A，C，和D时)

这种型号是双电磁铁两位开关方向阀，带定位机构，这样阀芯可保持在任一位置，并且电磁铁不必连续通电。

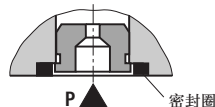
**说明：**

如果两个或多个阀共用一个回油管，由于压力峰值可能引起不正常的阀芯运动，特别是带有定位机构的阀；所以推荐：每个阀采用单独的回油管。

插装节流塞(型号4WE6..6X/.../B..)

在有些工况下，换向时可能会出现超出阀功率界限的情况，此时有必要使用插装式节流口。

插装节流口，装在方向阀的P口中。



技术数据 (对于超出这些参数的应用, 请咨询博世力士乐公司!)

### 一般概述

安装位置	任意		
环境温度	°C	-30至+50 (丁腈橡胶密封)	
		-20至+50 (氟橡胶密封)	
重量	单电磁铁阀	kg	1.45
	双电磁铁阀	kg	1.95

### 液压

最高工作压力	油口A, B, P	bar	350
所用油箱压力	油口T	bar	210 (=); 160 (-)
	当工作压力超出允许压力时, 符号为A, B的阀必须使用T口为泄油口。		
最大流量		L/min	80 (=); 60 (-)
过流面积 (阀芯位置O)	在阀芯机能为Q	mm <sup>2</sup>	约6%的公称截面
	在阀芯机能为W	mm <sup>2</sup>	约3%的公称截面
液压油	符合DIN 51 524 <sup>1)</sup> 的矿物油 (HL, HPL): 符合VDMA 24 568的快速生物降解的油液 (参见RC 90 221); HETG (菜油) <sup>1)</sup> ; HEPG (聚乙二醇) <sup>2)</sup> ; HEES (合成脂) <sup>2)</sup> ; (其它油液请咨询我公司)		
油液温度范围	°C	-30至+80 (丁腈橡胶密封)	
		-20至+80 (氟橡胶密封)	
粘度范围	mm <sup>2</sup> /s	2.8至500	
油液污染度	油液最高允许污染等级按ISO 4406 (C) 第20/18/15级 <sup>3)</sup>		

### 电气

电压类型		直流电	交流电50/60Hz
可供电压 <sup>3)</sup> (交流电磁铁的订货说明见下部)	V	12, 24, 96, 205	110, 230
允许电压波动 (电源)	%	±10	
功率	W	30	-
保持电流	VA	-	50
冲击电流	VA	-	220
暂载率		持续工作	持续工作
符合ISO 6403的换向时间	接通	ms	25至45
	关闭	ms	10至25
切换频率	次/h	至15000	至7200
符合DIN 40 050的防护等级 <sup>4)</sup>		IP 65	IP 65
最高线圈温度 <sup>5)</sup>	°C	150	180

1) 适用于丁腈橡胶密封和氟橡胶密封

2) 仅适用于氟橡胶密封

3) 其它电压请咨询我公司

4) 带安装并已固定的插头

5) 电磁线圈的表面温度变化符合欧洲标准EN563和EN982之规定。

#### 说明:

交流电压电磁铁可有2-3种电源供选择  
例如: 电磁铁型为**W110**  
110 V, 50 Hz; 110 V, 60 Hz;  
120 V, 60 Hz

#### 订货说明

<b>W110</b>	110 V, 50 Hz
	110 V, 60 Hz
	120 V, 60 Hz
<b>W230</b>	230 V, 50 Hz
	230 V, 60 Hz

在电气连接时, 保护导线 (PE 线) 按规定必须连接。

特性极限 (在使用HLP46,  $\vartheta_{oil} = 40^{\circ}\text{C} \pm 5^{\circ}\text{C}$  测得)

**注意!**

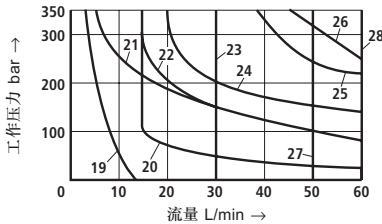
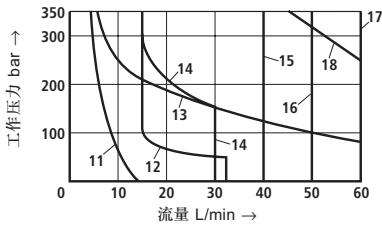
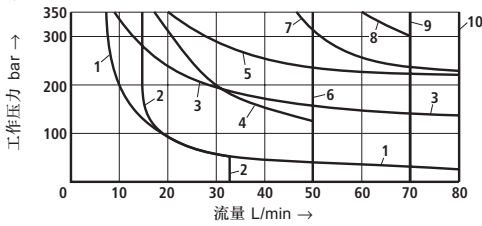
所给的工作极限适用于两个方向流动的使用状态(例如:从P至A,同时从B至T回流)。

由于阀内部液动力的作用,仅一个方向流动时,(例如:从P

至A,而B口关闭)允许的功率极限可以明显降低!(此种应用情况,请向本公司咨询。)

功率极限是在电磁铁处于工作温度,电压低于标准电压10%,且油箱没有予压的情况下测得。

直流电磁铁		交流电磁铁 - 50Hz		交流电磁铁 - 60Hz	
特性曲线	机能符号	特性曲线	机能符号	特性曲线	机能符号
1	A, B <sup>1)</sup>	11	A, B <sup>1)</sup>	19	A, B <sup>1)</sup>
2	V	12	V	20	V
3	A, B	13	A, B	21	A, B
4	F, P	14	F, P	22	F, P
5	J	15	G, T	23	G, T
6	G, H, T	16	H	24	J, L, U
7	A/O, A/O/F, L, U	17	A/O, A/O/F, C/O, C/O/F	25	A/O, A/O/F, Q, W
8	C, D, Y		D/O, D/O/F, E, E1- <sup>2)</sup> , J, L	26	C, D, Y
9	M		M, Q, R <sup>3)</sup> , U, W	27	H
10	E, E1- <sup>2)</sup> , R <sup>3)</sup> , C/O, C/O/F, D/O, D/O/F, Q, W	18	C, D, Y	28	C/O, C/O/F, D/O, D/O/F, E, E1- <sup>2)</sup> , M, R <sup>3)</sup>



- 1) 带应急操作
- 2) P-A/B 予开口
- 3) 从执行元件流回油箱

直流电磁铁	
特性曲线	电磁铁电压
1 至 10	12, 24, 48, 96, 125, 205 V

(其他电压请咨询我公司)

直流电磁铁		
特性曲线	电磁铁电压	
11 至 18	W110	110 V, 50 Hz
		120 V, 60 Hz
	W230	230 V, 50 Hz

(其他电压请咨询我公司)

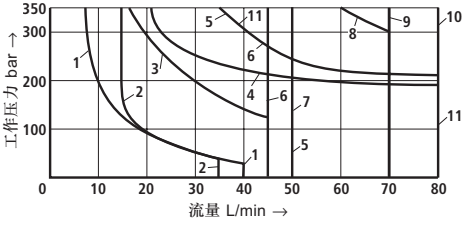
直流电磁铁		
特性曲线	电磁铁电压	
19 至 28	W110	110 V, 60 Hz
		230 V, 60 Hz

(其他电压请咨询我公司)



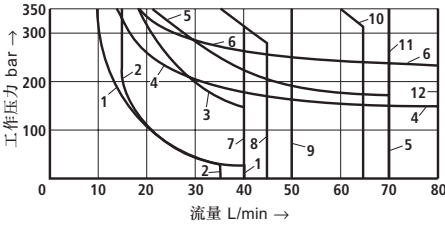
特性极限 (在使用HLP46,  $\vartheta_{oil} = 40^{\circ}\text{C} \pm 5^{\circ}\text{C}$  测得)

2



直流电磁铁	
特性曲线	电磁铁电压
1 至 10	110; 180

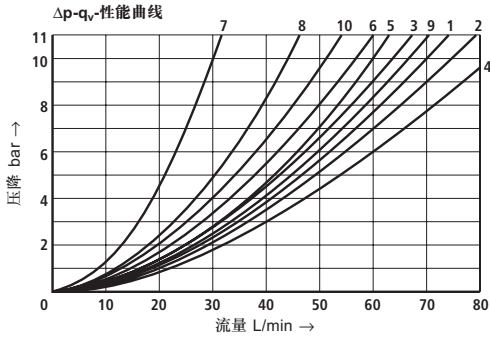
直流电磁铁	
特性曲线	电磁铁电压
1	A, B
2	V
3	F, P
4	J, L, U
5	G
6	T
7	H
8	D, C
9	M
10	C/O, C/OF, D/O, D/OF, E, E1, R, Q, W
11	A/O, A/OF



直流电磁铁	
特性曲线	电磁铁电压
1 至 12	42; 80; 220

直流电磁铁	
特性曲线	电磁铁电压
1	A, B
2	V
3	F, P
4	J, L, U
5	A/O, A/OF
6	E
7	T
8	G
9	H
10	D, C
11	M
12	C/O, C/OF, D/O, D/OF, E1, R, Q, W

特性曲线 (在使用HLP46,  $\vartheta_{oil} = 40^{\circ}\text{C} \pm 5^{\circ}\text{C}$  测得)



符号	流向			
	P-A	P-B	A-T	B-T
A, B	3	3	-	-
C	1	1	3	1
D, Y	5	5	3	3
E	3	3	1	1
F	1	3	1	1
T	10	10	9	9
H	2	4	2	2
J, Q	1	1	2	1
L	3	3	4	9
M	2	4	3	3
P	3	1	1	1
R	5	5	4	-
V	1	2	1	1
W	1	1	2	2
U	3	3	9	4
G	6	6	9	9

优选型号 (可随时供货)

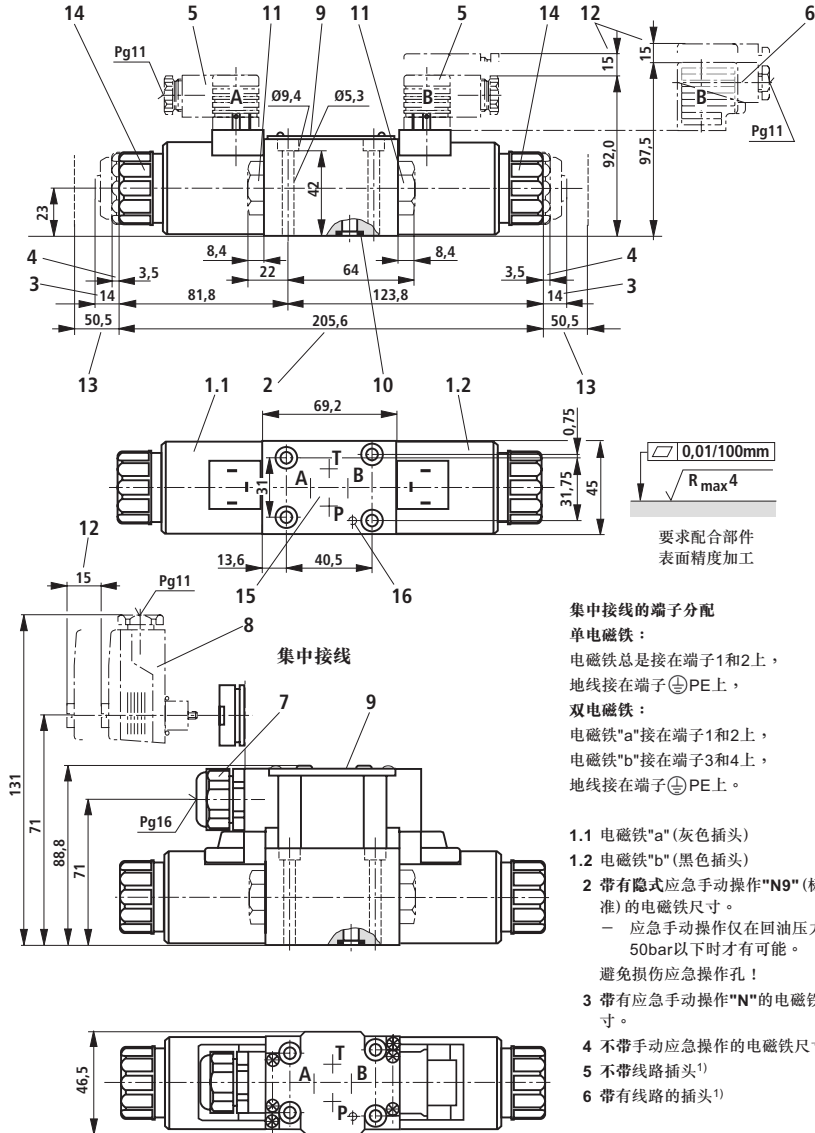
型号	订货代码
4WE 6 J6X/EG12N9K4	00567496
3WE 6 A6X/EG24N9K4	00561180
3WE 6 B6X/EG24N9K4	00561270
4WE 6 C6X/EG24N9K4	00561272
4WE 6 C6X/OFEG24N9K4	00564107
4WE 6 D6X/EG24N9K4	00561274
4WE 6 D6X/OFEG24N9K4	00567512
4WE 6 E6X/EG24N9K4	00561278
4WE 6 EA6X/EG24N9K4	00561280
4WE 6 EB6X/EG24N9K4	00561281
4WE 6 G6X/EG24N9K4	00561282
4WE 6 H6X/EG24N9K4	00561286
4WE 6 HA6X/EG24N9K4	00549534
4WE 6 J6X/EG24N9K4	00561288
4WE 6 M6X/EG24N9K4	00577475
4WE 6 Q6X/EG24N9K4	00561292
4WE 6 R6X/EG24N9K4	00571012
4WE 6 T6X/EG24N9K4	00934414
4WE 6 U6X/EG24N9K4	00572785
4WE 6 W6X/EG24N9K4	00568233
4WE 6 Y6X/EG24N9K4	00561276

型号	订货代码
4WE 6 D6X/EW110N9K4	00551704
4WE 6 D6X/OFEW110N9K4	00552321
4WE 6 E6X/EW110N9K4	00558641
4WE 6 J6X/EW110N9K4	00551703
3WE 6 A6X/EW230N9K4	00915672
4WE 6 C6X/EW230N9K4	00913132
4WE 6 D6X/EW230N9K4	00909559
4WE 6 D6X/OFEW230N9K4	00915095
4WE 6 E6X/EW230N9K4	00912492
4WE 6 H6X/EW230N9K4	00912494
4WE 6 J6X/EW230N9K4	00911762
4WE 6 Y6X/EW230N9K4	00909415

优选型号和标准阀, 可短期内供货  
 见价格表EPS (标准价格表)

元件尺寸：直流电磁方向阀 (尺寸单位：mm)

单独接线



要求配合部件  
表面精度加工

集中接线的端子分配

单电磁铁：

电磁铁总是接在端子1和2上，  
地线接在端子⊕PE上，

双电磁铁：

电磁铁“a”接在端子1和2上，  
电磁铁“b”接在端子3和4上，  
地线接在端子⊕PE上。

1.1 电磁铁“a” (灰色插头)

1.2 电磁铁“b” (黑色插头)

2 带有隐式应急手动操作“N9” (标准) 的电磁铁尺寸。

— 应急手动操作仅在回油压力约  
50bar以下时才有可能。

避免损伤应急操作孔！

3 带有应急手动操作“N”的电磁铁尺寸。

4 不带手动应急操作的电磁铁尺寸

5 不带线路插头<sup>1)</sup>

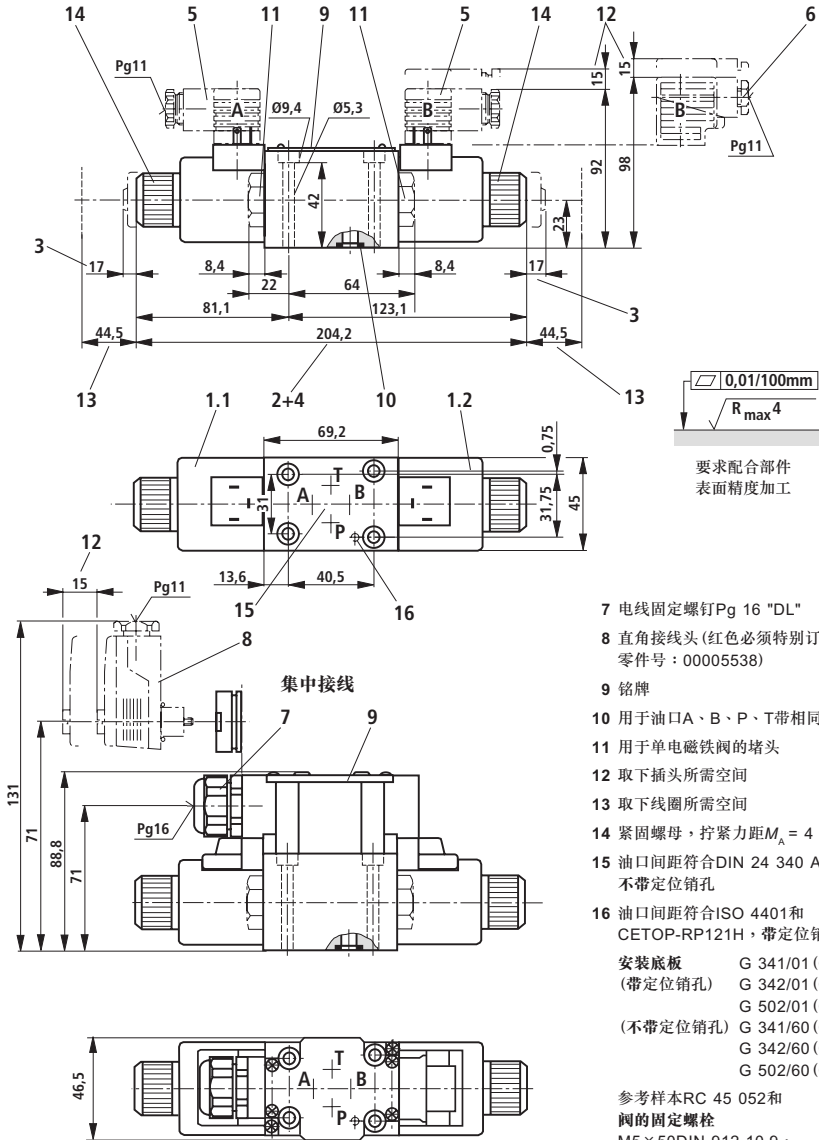
6 带有线路的插头<sup>1)</sup>

<sup>1)</sup> 必须单独订货见第3页

其余序号续见第9页



## 单独接线



7 电线固定螺钉Pg 16 "DL"

8 直角接线头 (红色必须特别订货，零件号：00005538)

9 铭牌

10 用于油口A、B、P、T带相同密封圈

11 用于单电磁铁阀的堵头

12 取下插头所需空间

13 取下线圈所需空间

14 紧固螺母，拧紧力距 $M_A = 4 \text{ Nm}$ 

15 油口间距符合DIN 24 340 A型，不带定位销孔

16 油口间距符合ISO 4401和CETOP-RP121H，带定位销孔

安装底板 G 341/01 (G1/4)

(带定位销孔) G 342/01 (G3/8)

G 502/01 (G1/2)

(不带定位销孔) G 341/60 (G1/4)

G 342/60 (G3/8)

G 502/60 (G1/2)

参考样本RC 45 052和

阀的固定螺栓

M5 × 50 DIN 912-10.9，

拧紧扭矩 $M_A = 8.9 \text{ Nm}$ ，

需单独订货。

