

# Motorlüfterrad einflutig

# Motorized impeller single inlet

## RH45M-4DK.4F.1R



### Leistungsdaten Performance data

3~ 400V ±10%  
50Hz IP54

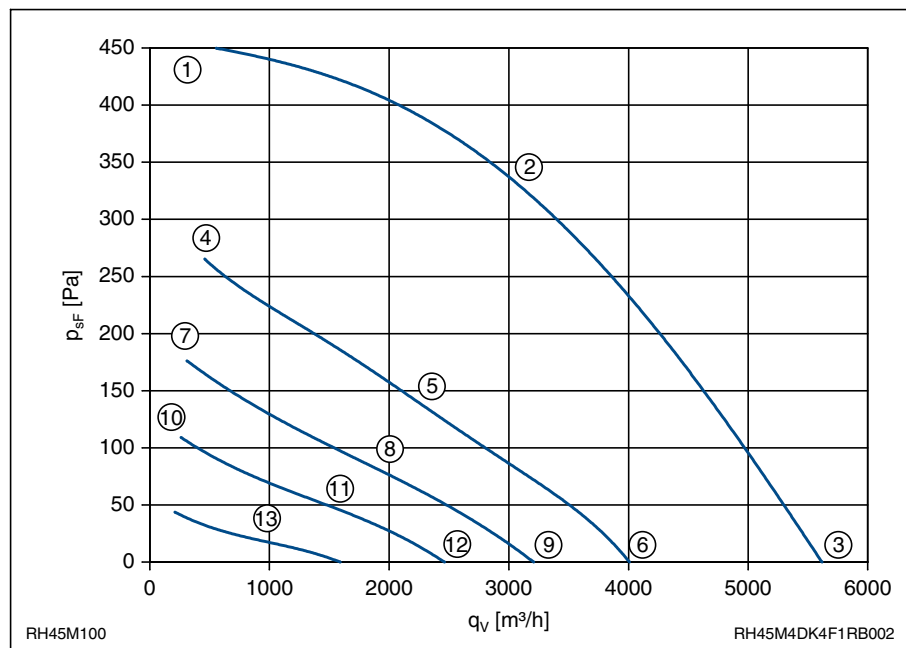
Anschlussschaltbild 106XA  
Connection diagram

$P_1$	0,69	kW
$I$	1,3	A
$n$	1220	min <sup>-1</sup>
$I_A$	3,4	A
$\Delta I$	0	%
$t_{R^*}$	40	°C
$m$	9,0	kg

Art.Nr. mit Kabelbox  
Art.no. with supply cable adapter

113 003

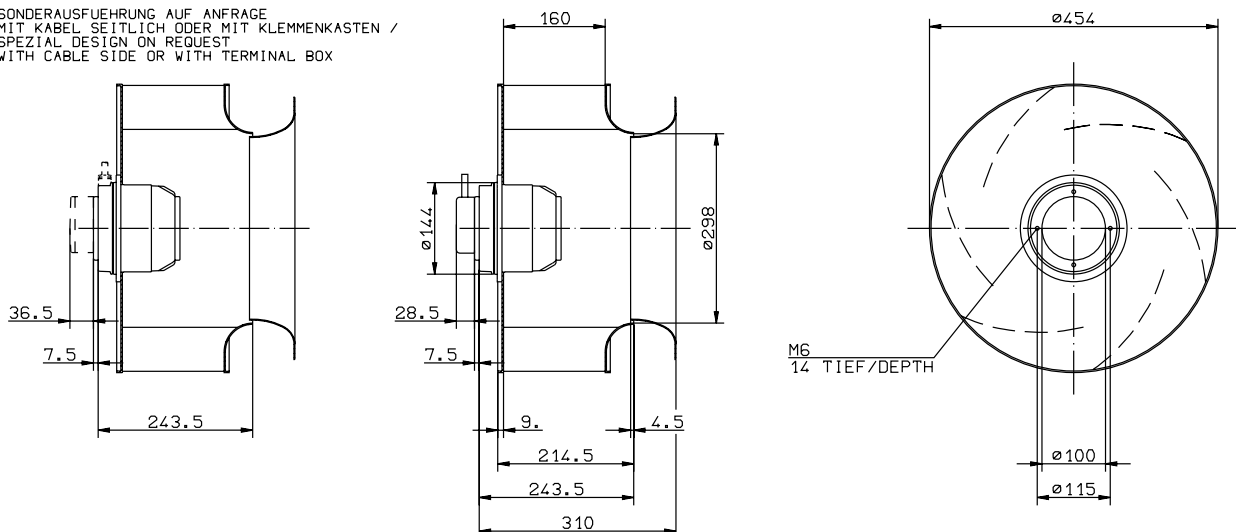
### Kennliniendaten Characteristic data



	U V	I A	P <sub>1</sub> W	n min <sup>-1</sup>	L <sub>WA</sub> dB
①		0,99	490	1330	
②	400	1,3	690	1220	74
③		1,10	560	1290	83
④		0,98	310	1010	
⑤	230	1,15	370	830	65
⑥		1,05	340	930	75
⑦		0,90	220	820	
⑧	180	0,99	240	680	61
⑨		0,95	230	750	70
⑩		0,79	150	660	
⑪	140	0,83	150	520	56
⑫		0,81	150	580	64
⑬	90	0,57	65	340	

$$p_{d2} = 9,4 \cdot 10^{-7} \cdot q_v^2$$

SONDERAUSFUEHRUNG AUF ANFRAGE  
MIT KABEL SEITLICH ODER MIT KLEMMENKASTEN /  
SPEZIAL DESIGN ON REQUEST  
WITH CABLE SIDE OR WITH TERMINAL BOX



# Motorlüfterrad einflutrig

# Motorized impeller single inlet

**RH45M-VDK.4F.1R**

Art.Nr. mit Kabelbox  
Art.no. with supply cable adapter

113 004



**Leistungsdaten**  
Performance data

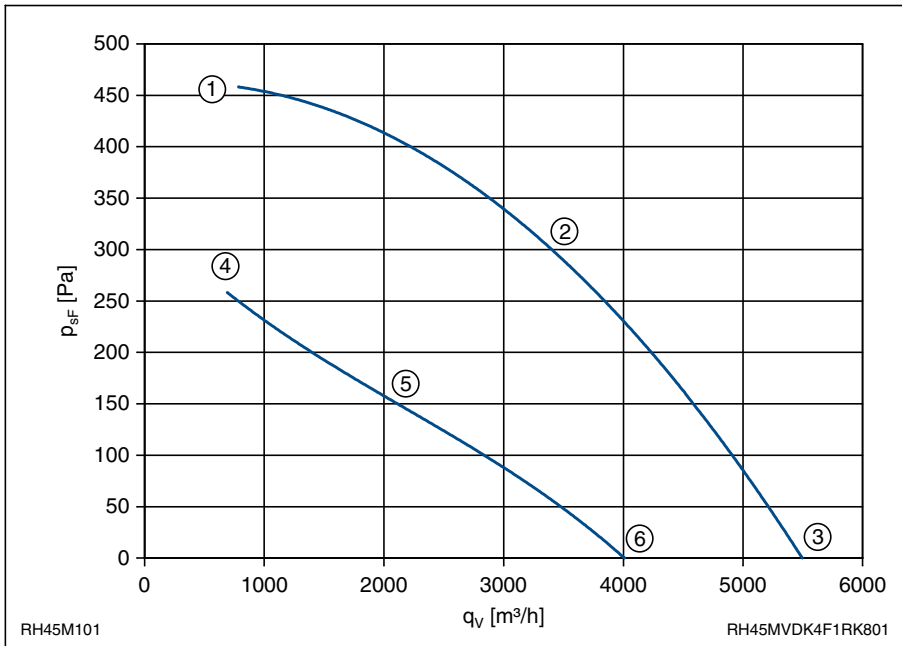
3~ 400V ±10% Δ/Y  
50Hz IP54

Anschlussschaltbild 108XA  
Connection diagram

P <sub>1</sub>	0,69/0,35	kW
I	1,3/0,68	A
n	1210/830	min <sup>-1</sup>
I <sub>A</sub>	3,4/1,95	A
ΔI	0	%
t <sub>R</sub>	40	°C
m	9,0	kg

## Kennliniendaten

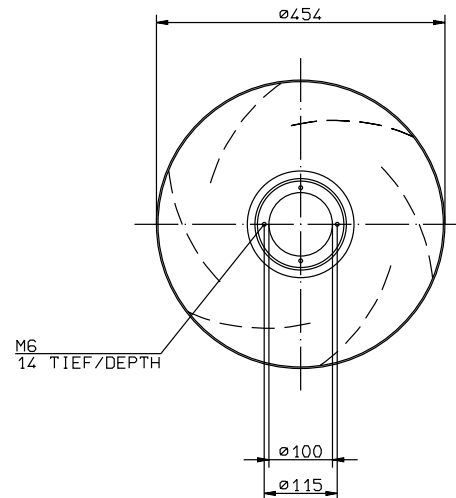
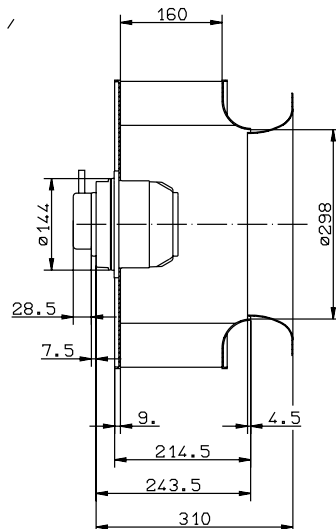
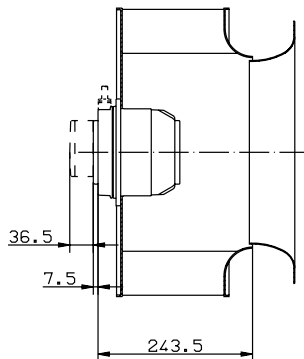
Characteristic data



	U V	I A	P <sub>1</sub> W	n min <sup>-1</sup>	L <sub>WA</sub> dB
①		1,05	500	1330	
②	400Δ	1,3	690	1210	74
③		1,15	580	1290	83
④		0,58	310	990	
⑤	400Y	0,68	350	830	65
⑥		0,64	330	930	75

$$p_{d2} = 9,4 \cdot 10^{-7} \cdot q_V^2$$

SONDERAUSFUEHRUNG AUF ANFRAGE  
MIT KABEL SEITLICH ODER MIT KLEMMENKASTEN /  
SPEZIAL DESIGN ON REQUEST  
WITH CABLE SIDE OR WITH TERMINAL BOX



# Motorlüfterrad einflutig

# Motorized impeller single inlet

## RH45M-4EK.4I.1R



Art.Nr. mit Kabelbox  
Art.no. with supply cable adapter

113 005

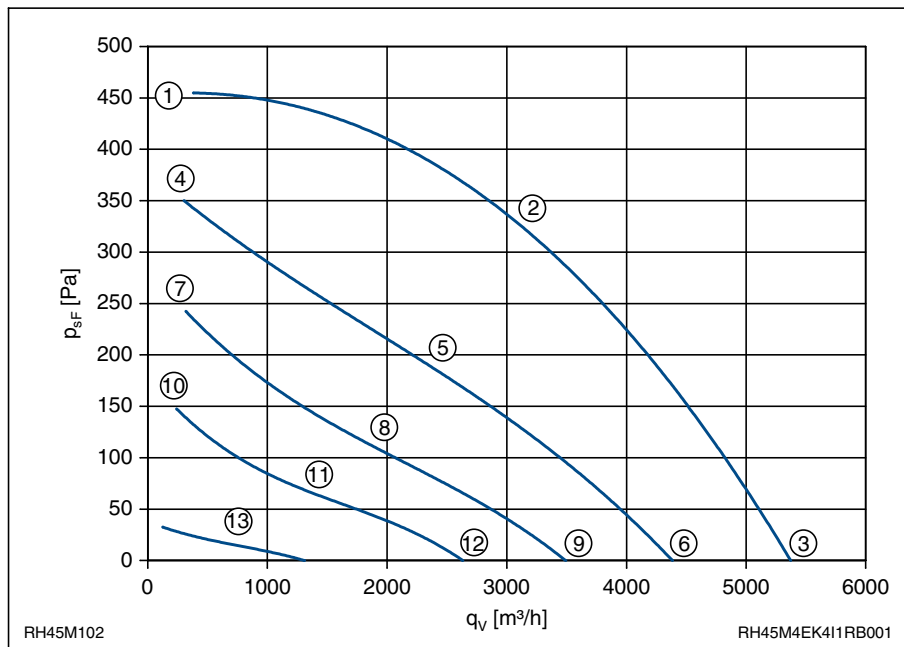
### Leistungsdaten Performance data

1~ 230V ±10%  
50Hz IP54

Anschlussschaltbild 104XA  
Connection diagram

$P_1$	0,73	kW
$I$	3,3	A
$n$	1230	min <sup>-1</sup>
$I_A$	7,0	A
$\Delta I$	5	%
$C_{400V}$	12	µF
$t_R$	60	°C
$m$	11	kg

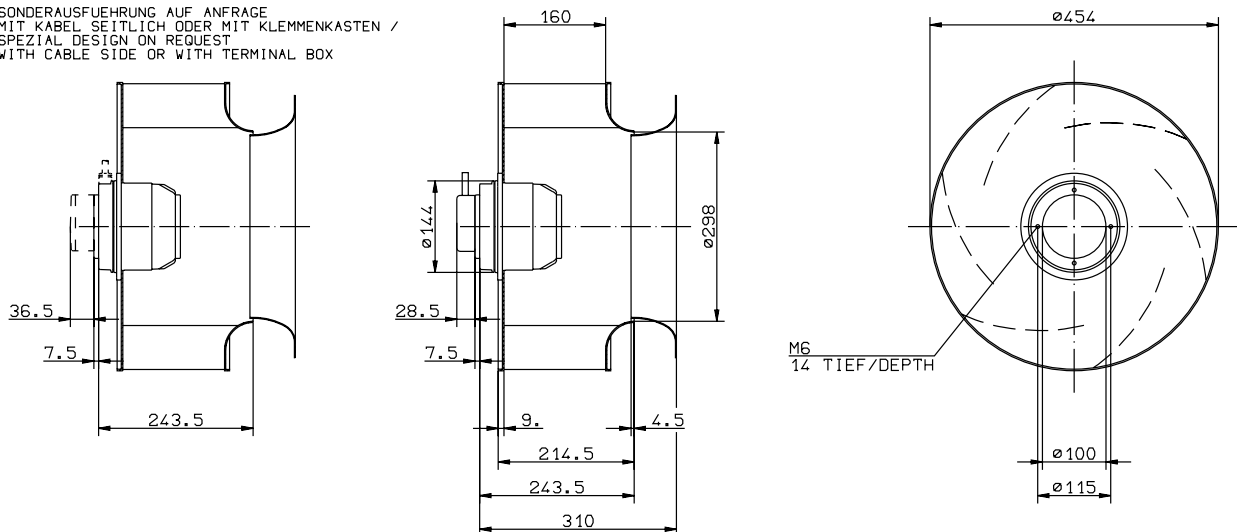
### Kennliniendaten Characteristic data



	U	I	P <sub>1</sub>	n	L <sub>WA</sub>
	V	A	W	min <sup>-1</sup>	dB
①		2,5	530	1340	
②	230	3,3	730	1230	74
③		3,0	650	1280	82
④		2,6	400	1170	
⑤	160	3,4	520	940	68
⑥		3,2	480	1040	77
⑦		2,7	330	980	
⑧	130	3,1	380	730	62
⑨		3,0	370	830	72
⑩		2,5	250	760	
⑪	105	2,7	260	560	56
⑫		2,7	260	630	67
⑬	60	1,65	90	280	

$$p_{d2} = 9,4 \cdot 10^{-7} \cdot q_v^2$$

SONDERAUSFUEHRUNG AUF ANFRAGE  
MIT KABEL SEITLICH ODER MIT KLEMMENKASTEN /  
SPEZIAL DESIGN ON REQUEST  
WITH CABLE SIDE OR WITH TERMINAL BOX



L-KL-1784/3-002

# Motorlüfterrad einflutig

# Motorized impeller single inlet

## RH45M-6DK.4C.1R

Art.Nr. mit Kabelbox  
Art.no. with supply cable adapter

113 006



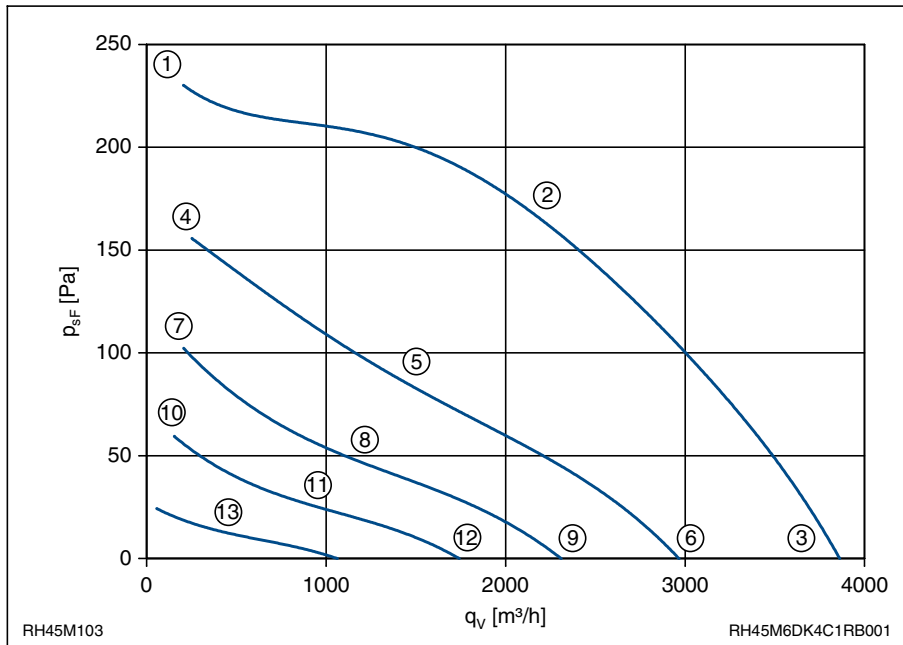
### Leistungsdaten Performance data

3- 400V ±10%  
50Hz IP54

Anschlussschaltbild 106XA  
Connection diagram

P <sub>1</sub>	0,26	kW
I	0,63	A
n	870	min <sup>-1</sup>
I <sub>A</sub>	1,45	A
ΔI	0	%
t <sub>R</sub>	60	°C
m	7,6	kg

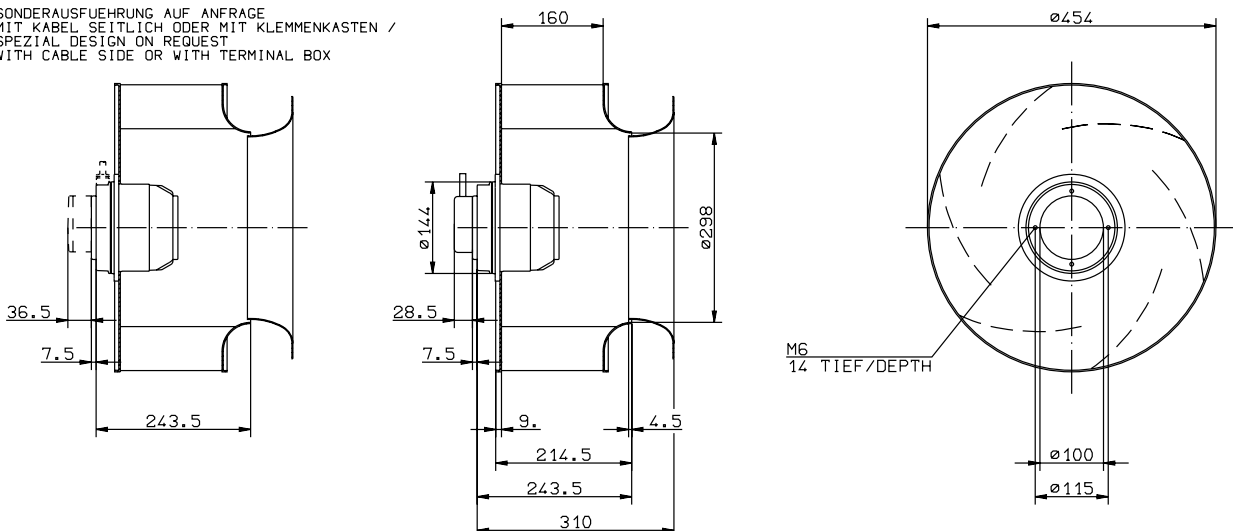
### Kennliniendaten Characteristic data



	U V	I A	P <sub>1</sub> W	n min <sup>-1</sup>	L <sub>WA</sub> dB
①		0,54	180	930	
②	400	0,63	260	870	67
③		0,58	210	910	74
④		0,45	120	770	
⑤	230	0,56	150	620	59
⑥		0,51	140	710	69
⑦		0,43	88	630	
⑧	180	0,46	99	500	54
⑨		0,48	94	550	64
⑩		0,37	58	480	
⑪	140	0,40	61	360	47
⑫		0,39	60	420	51
⑬	90	0,27	25	230	

$$p_{d2} = 9,4 \cdot 10^{-7} \cdot q_v^2$$

SONDERAUSFUEHRUNG AUF ANFRAGE  
MIT KABEL SEITLICH ODER MIT KLEMMENKASTEN /  
SPEZIAL DESIGN ON REQUEST  
WITH CABLE SIDE OR WITH TERMINAL BOX



# Motorlüfterrad einflutig

# Motorized impeller single inlet

## RH45M-SDK.4C.1R

Art.Nr. mit Kabelbox  
Art.no. with supply cable adapter

113 007



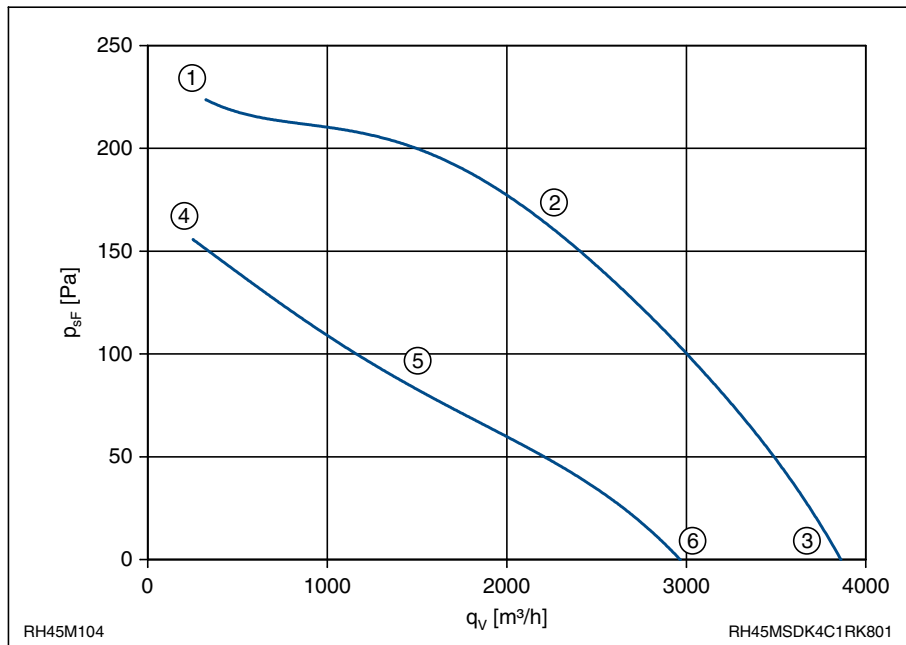
### Leistungsdaten Performance data

3~ 400V ±10% Δ/Y  
50Hz IP54

Anschlusschaltbild 108XA  
Connection diagram

P <sub>1</sub>	0,26/0,15	kW
I	0,63/0,33	A
n	870/620	min <sup>-1</sup>
I <sub>A</sub>	1,45/0,84	A
ΔI	0	%
t <sub>R</sub>	60	°C
m	7,6	kg

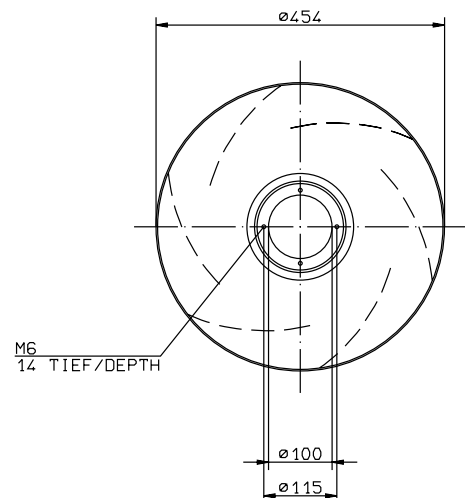
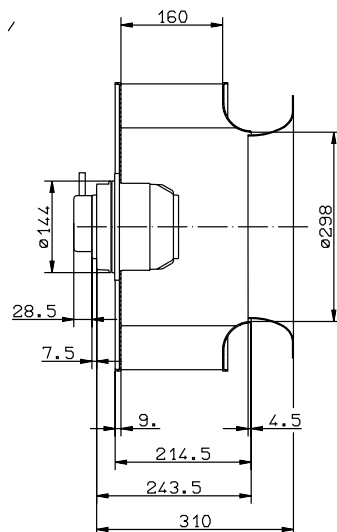
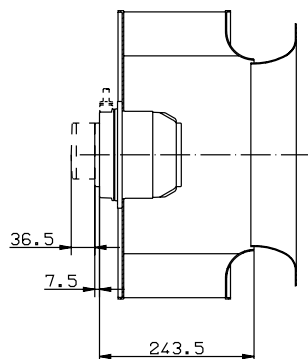
### Kennliniendaten Characteristic data



U	I	P <sub>1</sub>	n	L <sub>WA</sub>	
V	A	W	min <sup>-1</sup>	dB	
①	0,54	180	930		
②	400Δ	0,63	260	870	67
③	0,58	210	910	74	
④	0,30	120	770		
⑤	400Y	0,33	150	620	59
⑥	0,26	140	710	69	

$$p_{d2} = 9,4 \cdot 10^{-7} \cdot q_v^2$$

SONDERAUSFUEHRUNG AUF ANFRAGE  
MIT KABEL SEITLICH ODER MIT KLEMMENKASTEN /  
SPEZIAL DESIGN ON REQUEST  
WITH CABLE SIDE OR WITH TERMINAL BOX





# Motorlüfterrad einflutrig

# Motorized impeller single inlet

## RH50M-4DK.6F.1R

Art.Nr. mit seitlichem Anschlusskabel  
 Art.no. with cable side  
 111 431

Art.Nr. mit aufgebautem Klemmenkasten  
 Art.no. with terminal box on motor  
 203 558



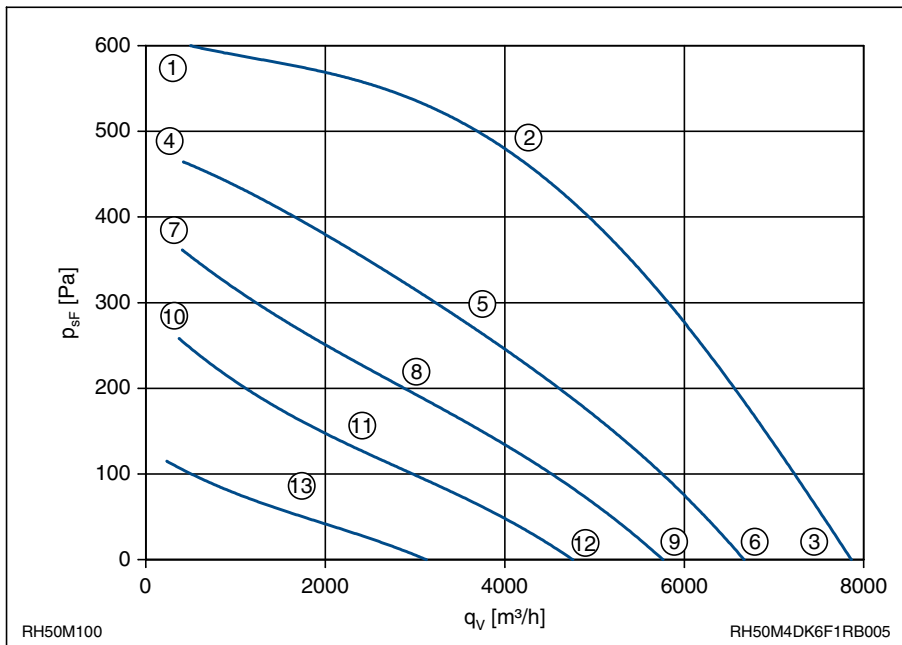
### Leistungsdaten Performance data

3~ 400V ±10%  
 50Hz IP54

Anschlusschaltbild 106XA  
 Connection diagram

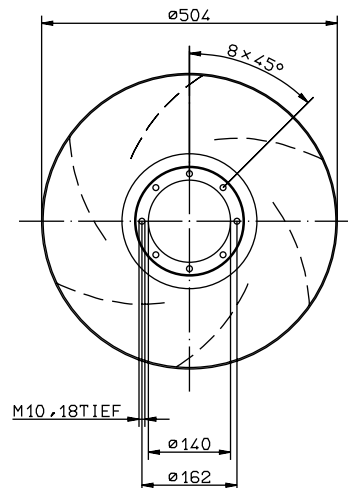
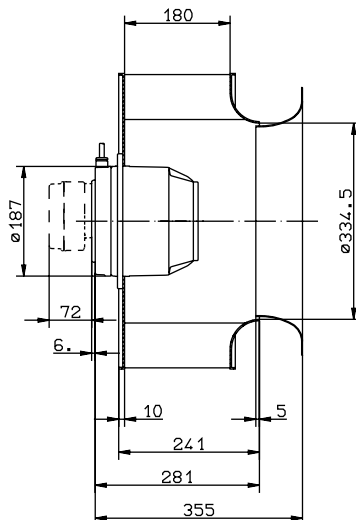
$P_1$	1,15	kW
$I$	2,1	A
$n$	1340	min <sup>-1</sup>
$I_A$	9,2	A
$\Delta l$	5	°C
$t_R$	70	°C
$m$	17	kg

### Kennliniendaten Characteristic data



	U	I	P <sub>1</sub>	n	L <sub>WA</sub>
	V	A	W	min <sup>-1</sup>	dB
①		1,5	700	1410	
②	400	2,1	1140	1340	78
③		1,65	840	1390	84
④		1,55	550	1240	
⑤	230	2,2	780	1070	73
⑥		1,8	640	1190	80
⑦		1,65	460	1100	
⑧	180	2,2	590	900	69
⑨		1,85	510	1030	77
⑩		1,6	350	930	
⑪	140	2,0	410	730	63
⑫		1,8	370	860	72
⑬	90	1,45	185	480	

$$P_{d2} = 6,0 \cdot 10^{-7} \cdot q_v^2$$



KL1785/5

# Motorlüfterrad einflutig

# Motorized impeller single inlet

## RH50M-VDK.6F.1R

Art.Nr. mit seitlichem Anschlusskabel  
 Art.no. with cable side  
 210 734

Art.Nr. mit aufgebautem Klemmenkasten  
 Art.no. with terminal box on motor  
 107 728



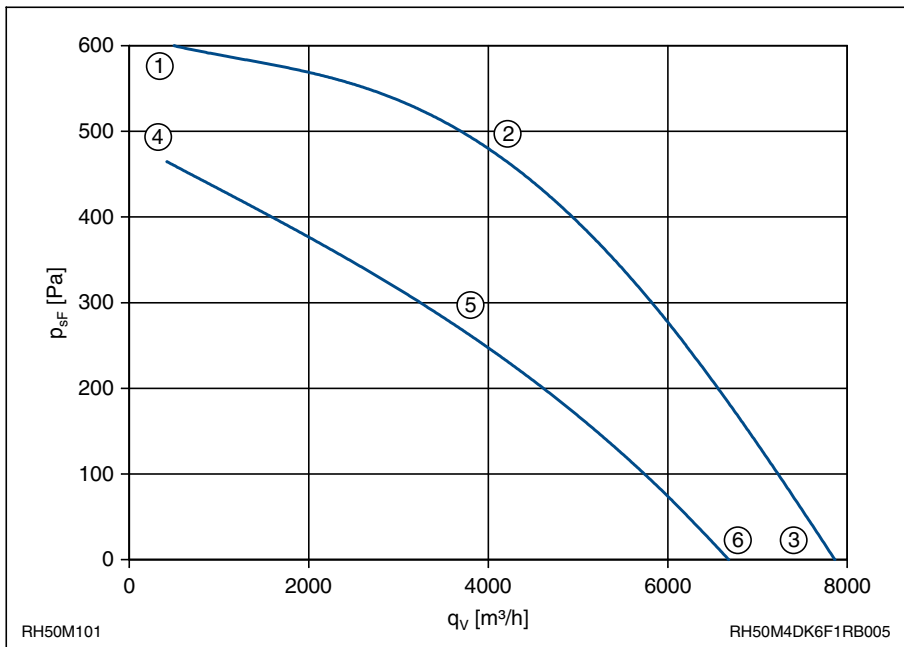
### Leistungsdaten Performance data

3~ 400V ±10% Δ/Y  
 50Hz IP54

Anschlussschaltbild 108XA  
 Connection diagram

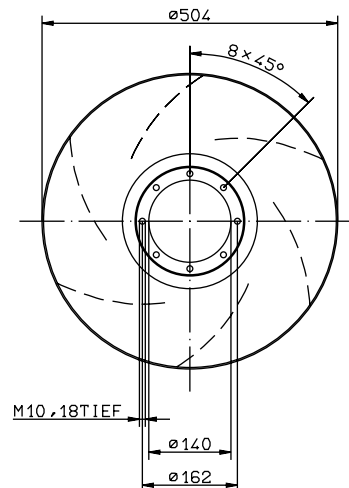
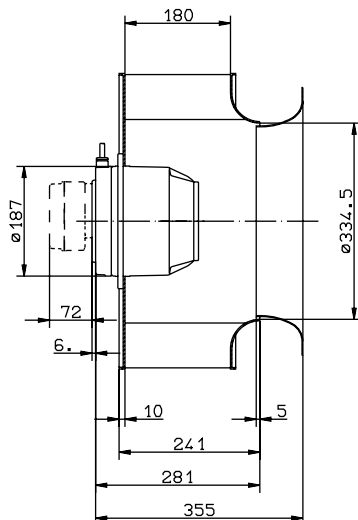
P <sub>1</sub>	1,15/0,78	kW
I	2,1/1,3	A
n	1340/1070	min <sup>-1</sup>
I <sub>A</sub>	8,6/2,9	A
ΔI	5	%
t <sub>R</sub>	45	°C
m	17	kg

### Kennliniendaten Characteristic data



	U	I	P <sub>1</sub>	n	L <sub>WA</sub>
	V	A	W	min <sup>-1</sup>	dB
①		1,5	700	1410	
②	400Δ	2,1	1150	1340	77
③		1,65	840	1390	83
④		1,05	550	1240	
⑤	400Y	1,3	780	1070	71
⑥		0,96	640	1190	79

$$p_{d2} = 6,0 \cdot 10^{-7} \cdot q_v^2$$



KL1785/5



# Motorlüfterrad einflutig

# Motorized impeller single inlet

## RH50M-4EK.6K.1R

Art.Nr. mit seitlichem Anschlusskabel  
 Art.no. with cable side  
 109 320

Art.Nr. mit aufgebautem Klemmenkasten  
 Art.no. with terminal box on motor  
 121 866



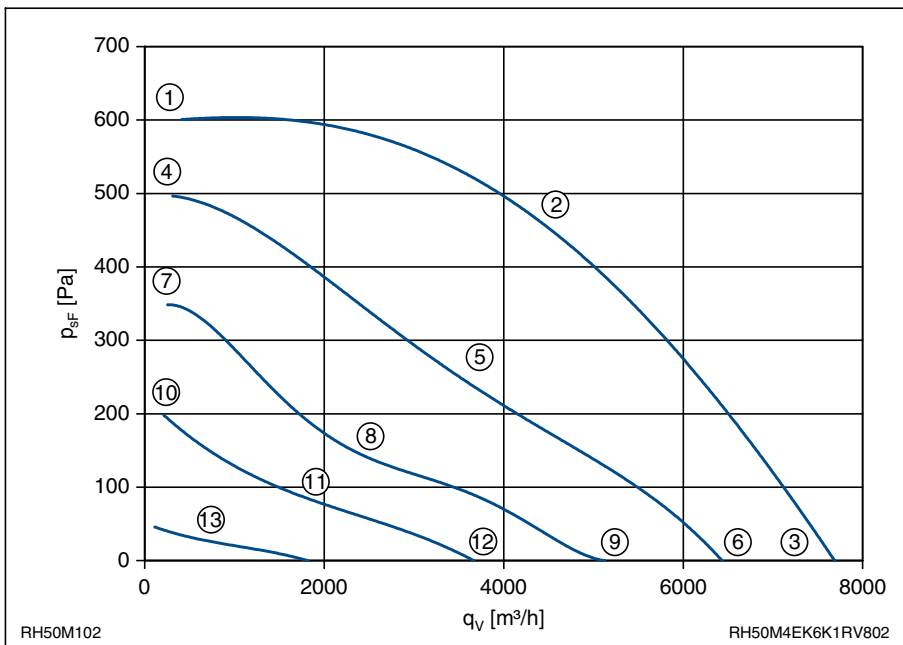
### Leistungsdaten Performance data

1 ~ 230V ±10%  
 50Hz IP54

Anschlussschaltbild 104XA  
 Connection diagram

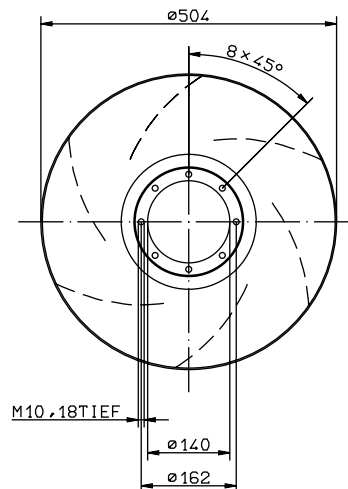
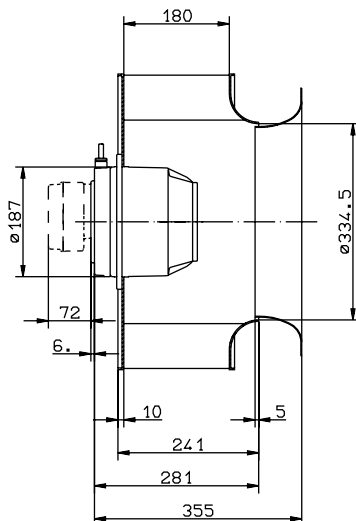
$P_1$	1,3	kW
$I$	5,7	A
$n$	1320	min <sup>-1</sup>
$I_A$	15	A
$\Delta I$	10	%
$C_{400V}$	30	µF
$t_R$	50	°C
$m$	22	kg

### Kennliniendaten Characteristic data



	U V	I A	P <sub>1</sub> W	n min <sup>-1</sup>	L <sub>WA</sub> dB
①		4,1	940	1410	
②	230	5,7	1300	1320	79
③		4,7	1100	1390	83
④		4,5	710	1270	
⑤	160	6,2	930	1000	71
⑥		5,3	820	1170	79
⑦		4,7	580	1070	
⑧	130	5,6	650	740	64
⑨		5,3	640	930	73
⑩		4,3	410	800	
⑪	105	4,7	430	560	58
⑫		4,5	420	670	66
⑬	60	2,7	135	290	

$$p_{d2} = 6,0 \cdot 10^{-7} \cdot q_v^2$$



KL1785/5

# Motorlüfterrad einflutig

# Motorized impeller single inlet

## RH50M-6DK.4F.1R

Art.Nr. mit seitlichem Anschlusskabel  
 Art.no. with cable side  
**113 009**

Art.Nr. mit aufgebautem Klemmenkasten  
 Art.no. with terminal box on motor  
**200 148K**



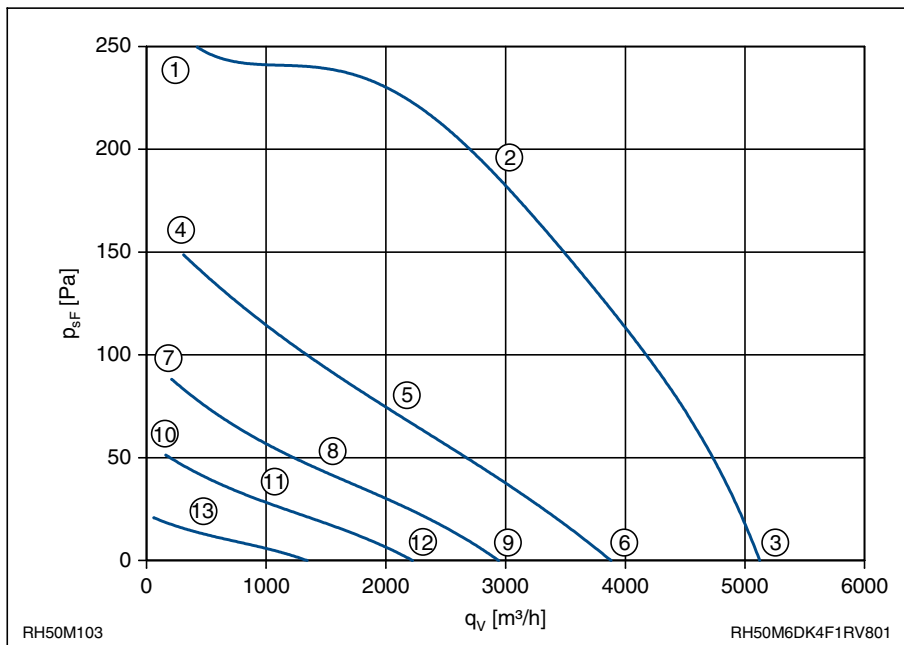
### Leistungsdaten Performance data

3~ 400V ±10%  
 50Hz IP54

Anschlussschaltbild 106XA  
 Connection diagram

P <sub>1</sub>	<b>0,39</b>	kW
I	<b>0,81</b>	A
n	<b>850</b>	min <sup>-1</sup>
I <sub>A</sub>	1,75	A
ΔI	0	%
t <sub>R</sub>	45	°C
m	11	kg

### Kennliniendaten Characteristic data



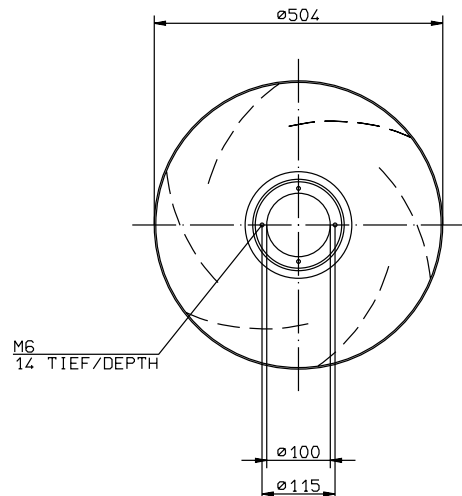
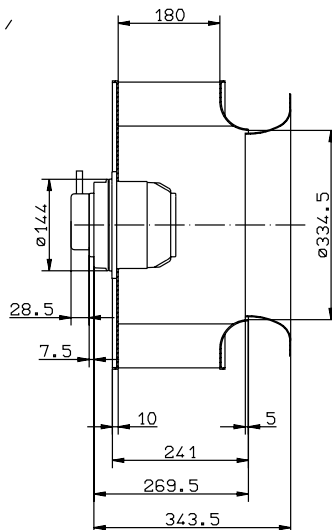
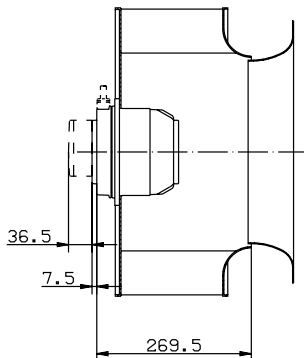
RH50M103

RH50M6DK4F1RV801

U	I	P <sub>1</sub>	n	L <sub>WA</sub>	
V	A	W	min <sup>-1</sup>	dB	
①	0,65	270	910		
②	400	0,81	390	67	
③	0,66	280	910	73	
④	0,66	185	690		
⑤	230	0,76	210	57	
⑥	0,68	190	680	66	
⑦	0,58	120	530		
⑧	180	0,63	130	410	50
⑨	0,60	125	520	60	
⑩	0,49	78	400		
⑪	140	0,51	80	310	44
⑫	0,50	80	390	53	
⑬	90	0,32	32	200	

$$p_{d2} = 6,0 \cdot 10^{-7} \cdot q_v^2$$

SONDERAUSFUEHRUNG AUF ANFRAGE  
 MIT KABEL SEITLICH ODER MIT KLEMMENKASTEN /  
 SPEZIAL DESIGN ON REQUEST  
 WITH CABLE SIDE OR WITH TERMINAL BOX



L-KL-1784/4-002

# Motorlüfterrad einflutrig

# Motorized impeller single inlet

## RH50M-SDK.4F.1R

Art.Nr. mit Kabelbox  
Art.no. with supply cable adapter

113 010



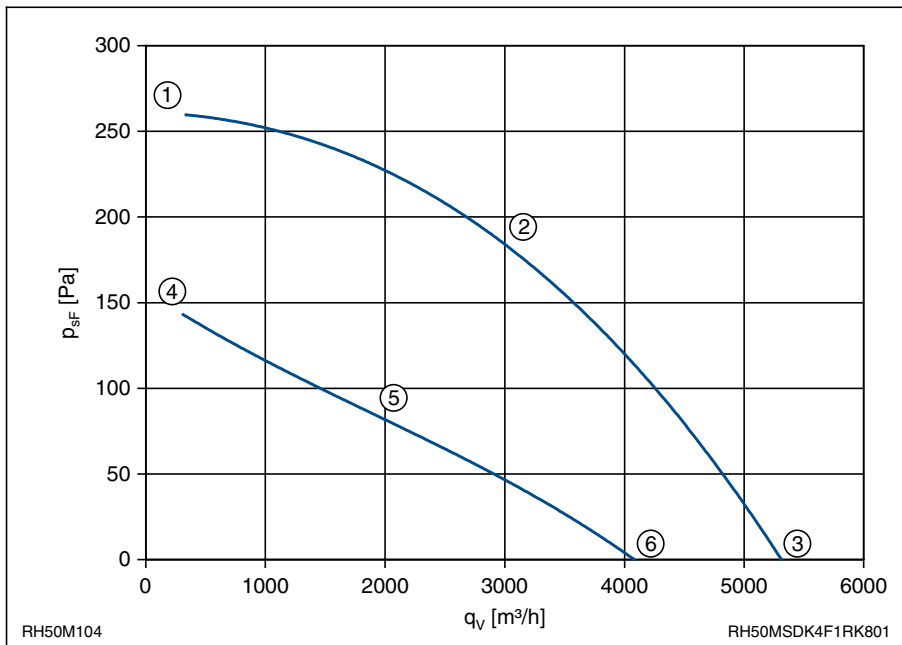
### Leistungsdaten Performance data

3~ 400V ±10% Δ/Y  
50Hz IP54

Anschlusschaltbild 108XA  
Connection diagram

P <sub>1</sub>	0,40/0,22	kW
I	0,89/0,47	A
n	870/570	min <sup>-1</sup>
I <sub>A</sub>	1,75/0,58	A
ΔI	0	%
t <sub>R</sub>	45	°C
m	11	kg

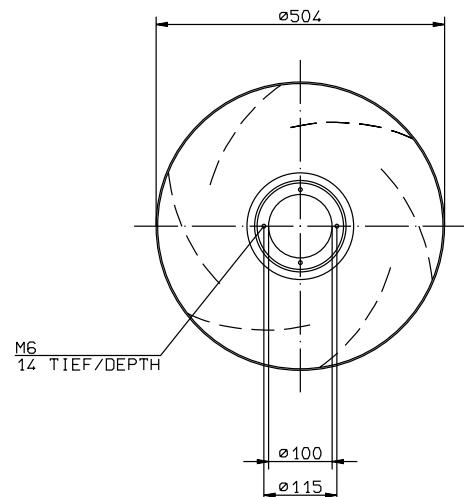
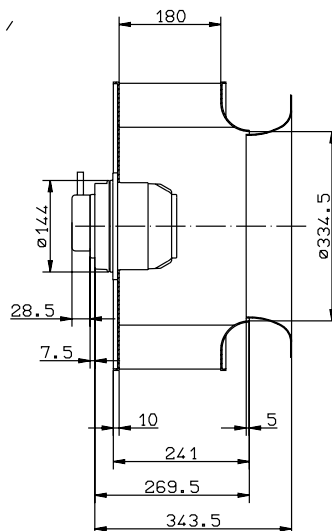
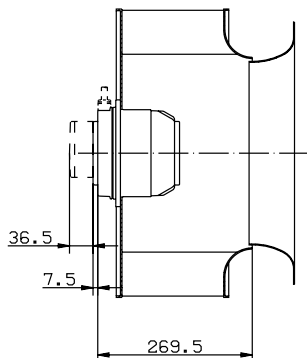
### Kennliniendaten Characteristic data



	U V	I A	P <sub>1</sub> W	n min <sup>-1</sup>	L <sub>WA</sub> dB
①		0,71	260	930	
②	400Δ	0,89	400	870	67
③		0,76	290	920	73
④		0,37	175	760	
⑤	400Y	0,47	220	570	58
⑥		0,41	190	720	67

$$p_{d2} = 6,0 \cdot 10^{-7} \cdot q_v^2$$

SONDERAUSFUEHRUNG AUF ANFRAGE  
MIT KABEL SEITLICH ODER MIT KLEMMENKASTEN /  
SPEZIAL DESIGN ON REQUEST  
WITH CABLE SIDE OR WITH TERMINAL BOX



# Motorlüfterrad einflutrig

# Motorized impeller single inlet

## RH50M-6EK.4F.1R



Art.Nr. mit Kabelbox  
Art.no. with supply cable adapter

113 011

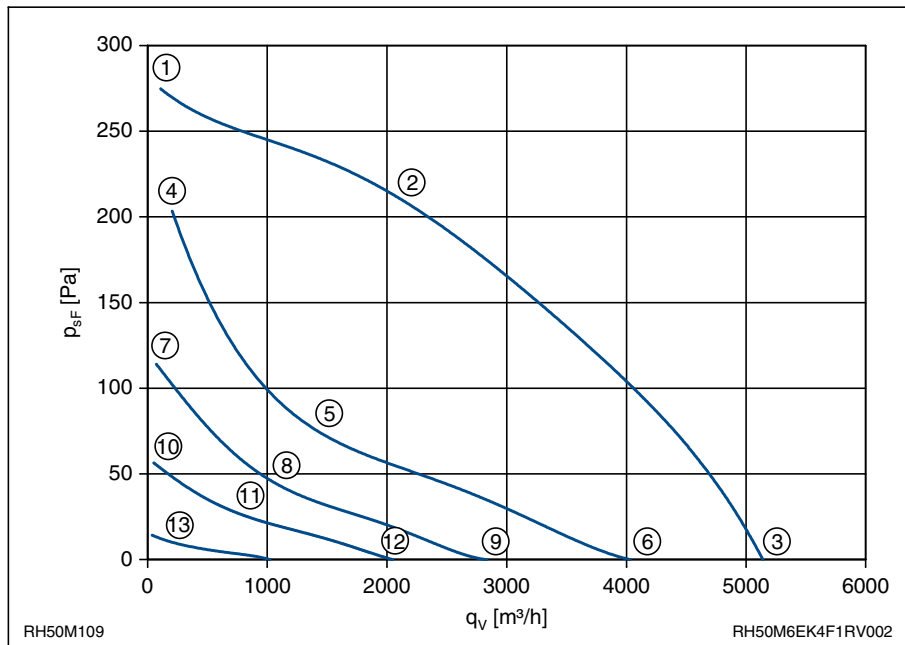
### Leistungsdaten Performance data

1~ 230V ±10%  
50Hz IP54

Anschlussschaltbild 104XA  
Connection diagram

$P_1$	0,38	kW
$I$	1,65	A
$n$	820	min <sup>-1</sup>
$I_A$	2,7	A
$\Delta I$	0	%
$C_{400V}$	12	µF
$t_R$	40	°C
$m$	11	kg

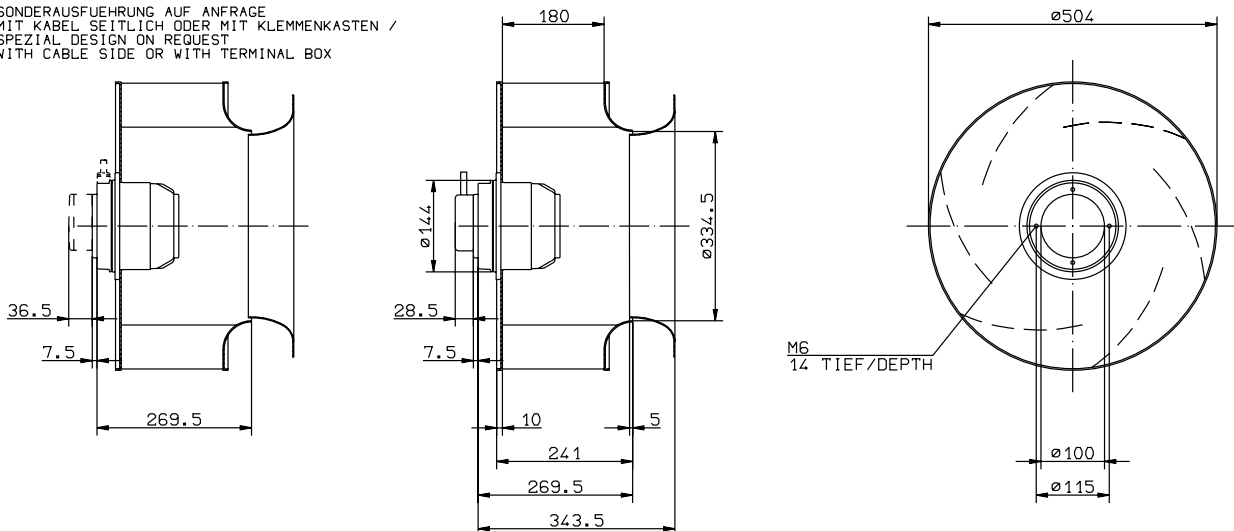
### Kennliniendaten Characteristic data



	U V	I A	P <sub>1</sub> W	n min <sup>-1</sup>	L <sub>WA</sub> dB
①		1,25	290	920	
②	230	1,65	380	820	66
③		1,35	310	900	73
④		1,2	190	790	
⑤	160	1,4	210	500	55
⑥		1,3	200	700	67
⑦		1,1	140	590	
⑧	130	1,15	140	380	48
⑨		1,15	140	500	59
⑩		0,92	91	410	
⑪	105	0,93	91	290	
⑫		0,93	92	370	
⑬	60	0,54	30	160	

$$p_{d2} = 6,0 \cdot 10^{-7} \cdot q_v^2$$

SONDERAUSFUEHRUNG AUF ANFRAGE  
MIT KABEL SEITLICH ODER MIT KLEMMENKASTEN /  
SPEZIAL DESIGN ON REQUEST  
WITH CABLE SIDE OR WITH TERMINAL BOX



L-KL-1784/4-002

# Motorlüfterrad einflutrig

# Motorized impeller single inlet

## RH50M-8DK.4C.1R

Art.Nr. mit Kabelbox  
Art.no. with supply cable adapter

113 012



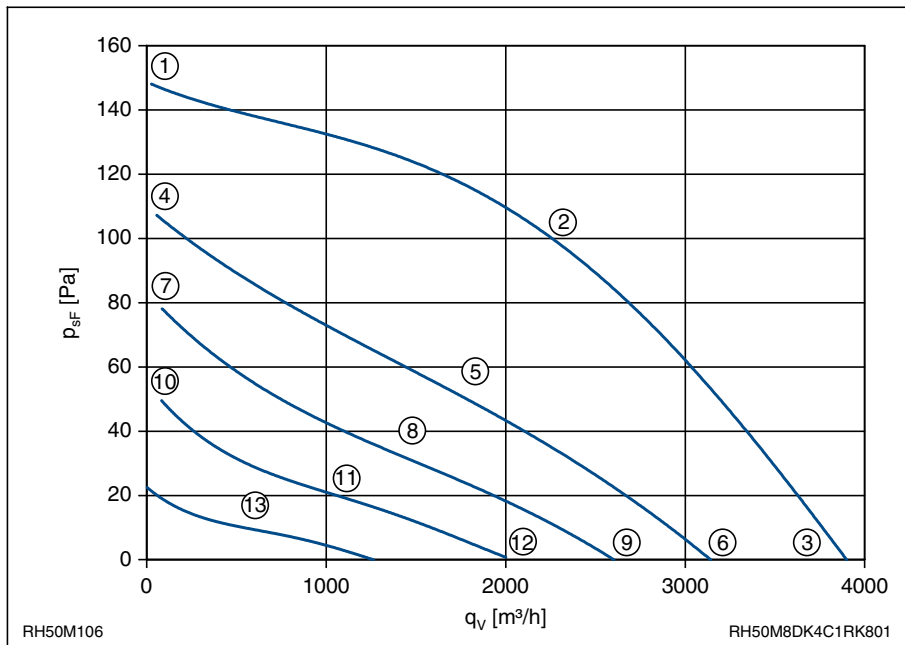
Leistungsdaten  
Performance data

3~ 400V ±10%  
50Hz IP54

Anschlusschaltbild 106XA  
Connection diagram

$P_1$	0,18	kW
$I$	0,38	A
$n$	640	min <sup>-1</sup>
$I_A$	0,93	A
$\Delta l$	0	°C
$t_R$	45	°C
$m$	9,1	kg

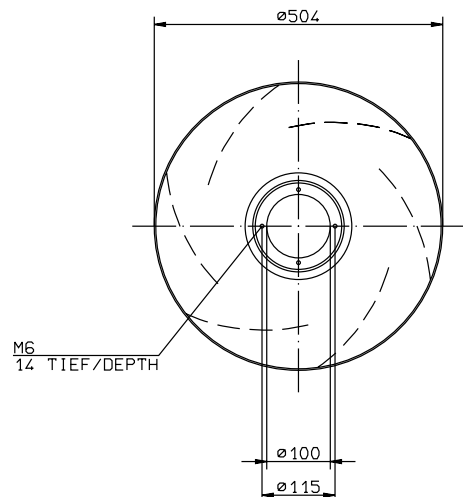
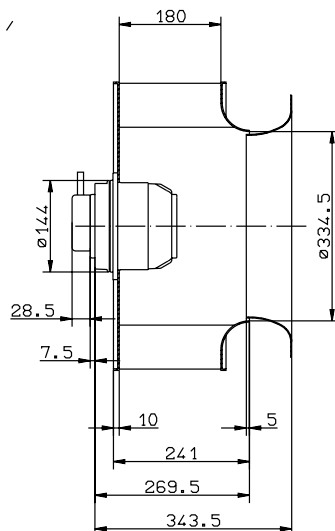
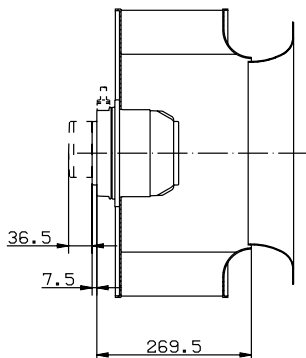
## Kennliniendaten Characteristic data



	U	I	P <sub>1</sub>	n	L <sub>WA</sub>
	V	A	W	min <sup>-1</sup>	dB
①		0,34	120	690	
②	400	0,38	175	640	59
③		0,35	135	680	64
④		0,26	75	580	
⑤	230	0,33	100	470	52
⑥		0,28	84	550	61
⑦		0,24	59	500	
⑧	180	0,29	71	380	48
⑨		0,26	63	460	57
⑩		0,22	42	400	
⑪	140	0,25	47	300	44
⑫		0,23	44	360	56
⑬	90	0,17	20	190	

$$p_{d2} = 6,0 \cdot 10^{-7} \cdot q_v^2$$

SONDERAUSFUEHRUNG AUF ANFRAGE  
MIT KABEL SEITLICH ODER MIT KLEMMENKASTEN /  
SPEZIAL DESIGN ON REQUEST  
WITH CABLE SIDE OR WITH TERMINAL BOX



L-KL-1784/4-002

# Motorlüfterrad einflutig

# Motorized impeller single inlet

## RH50M-ADK.4C.1R

Art.Nr. mit Kabelbox  
Art.no. with supply cable adapter

113 013



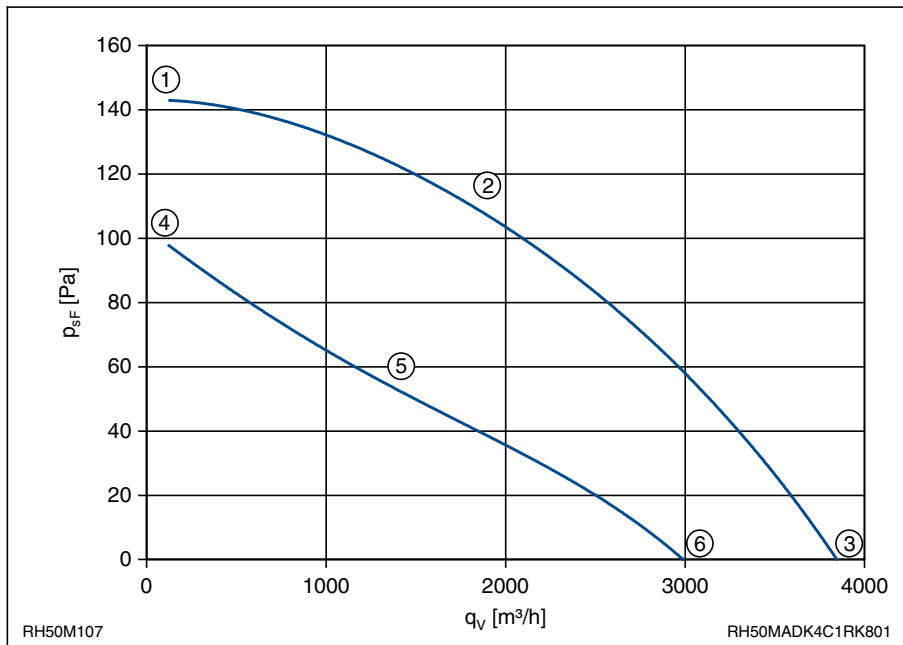
### Leistungsdaten Performance data

3- 400V ±10% Δ/Y  
50Hz IP54

Anschlussschaltbild 108XA  
Connection diagram

P <sub>1</sub>	0,17/0,1	kW
I	0,36/0,17	A
n	630/440	min <sup>-1</sup>
I <sub>A</sub>	0,93/0,31	A
ΔI	0	%
t <sub>R</sub>	45	°C
m	9,1	kg

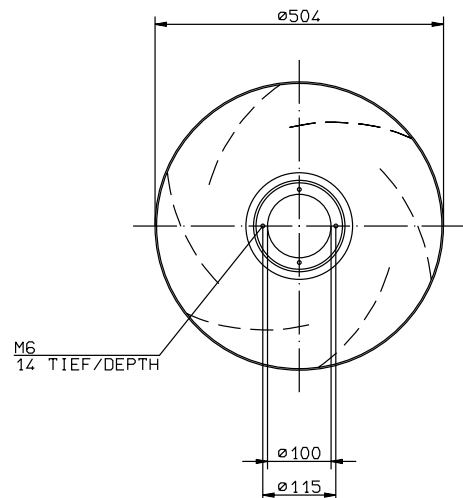
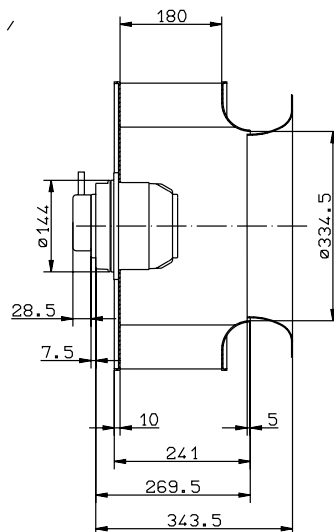
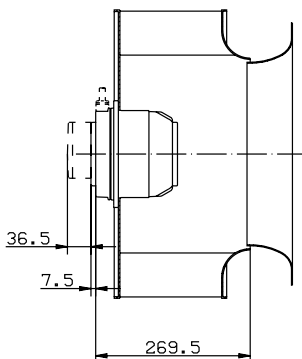
### Kennliniendaten Characteristic data



	U V	I A	P <sub>1</sub> W	n min <sup>-1</sup>	L <sub>WA</sub> dB
①		0,30	110	680	
②	400Δ	0,36	165	630	59
③		0,32	125	670	64
④		0,13	70	560	
⑤	400Y	0,17	65	440	52
⑥		0,15	80	530	61

$$p_{d2} = 6,0 \cdot 10^{-7} \cdot q_v^2$$

SONDERAUSFUEHRUNG AUF ANFRAGE  
MIT KABEL SEITLICH ODER MIT KLEMMENKASTEN /  
SPEZIAL DESIGN ON REQUEST  
WITH CABLE SIDE OR WITH TERMINAL BOX



L-KL-178//L-D02

# Motorlüfterrad einflutig

# Motorized impeller single inlet

## RH50M-8EK.4F.1R

Art.Nr. mit Kabelbox  
Art.no. with supply cable adapter

113 014



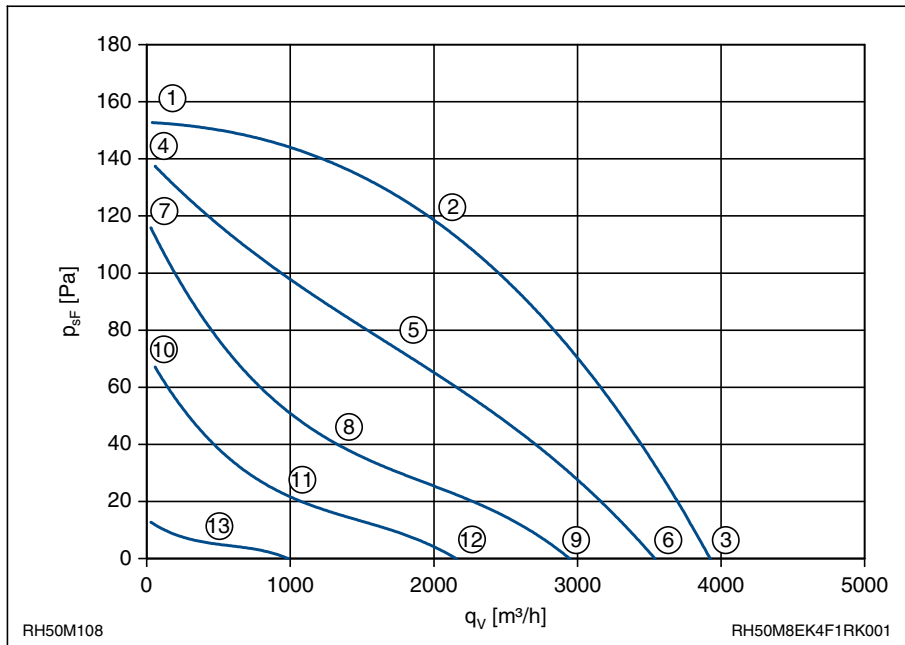
### Leistungsdaten Performance data

1 ~ 230V ±10%  
50Hz IP54

Anschlussschaltbild 104XA  
Connection diagram

$P_1$	0,21	kW
$I$	1,0	A
$n$	660	min <sup>-1</sup>
$I_A$	1,65	A
$\Delta I$	0	%
$C_{400V}$	5	μF
$t_R$	55	°C
$m$	11	kg

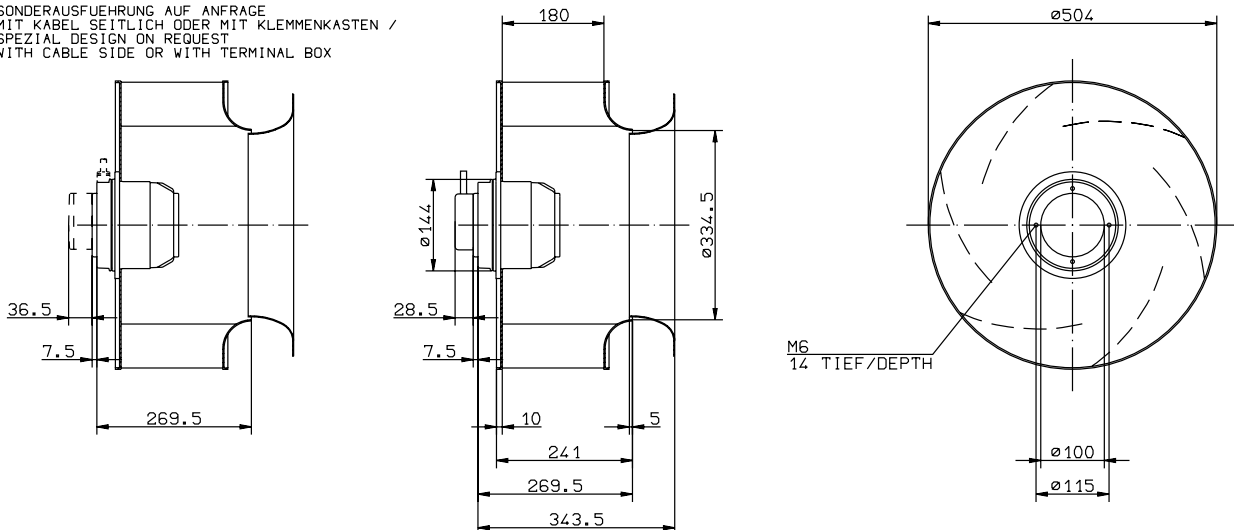
### Kennliniendaten Characteristic data



	U V	I A	P <sub>1</sub> W	n min <sup>-1</sup>	L <sub>WA</sub> dB
①		0,82	170	710	
②	230	1,00	210	660	61
③		0,87	180	690	68
④		0,70	105	660	
⑤	160	0,97	140	530	55
⑥		0,78	120	630	66
⑦		0,71	86	590	
⑧	130	0,90	105	400	53
⑨		0,79	95	530	62
⑩		0,70	66	460	
⑪	105	0,77	71	300	
⑫		0,73	69	390	
⑬	60	0,46	23	150	

$$p_{d2} = 6,0 \cdot 10^{-7} \cdot q_v^2$$

SONDERAUSFUEHRUNG AUF ANFRAGE  
MIT KABEL SEITLICH ODER MIT KLEMMENKASTEN /  
SPEZIAL DESIGN ON REQUEST  
WITH CABLE SIDE OR WITH TERMINAL BOX



# Motorlüfterrad einflutig

# Motorized impeller single inlet

## RH56M-4DK.6K.1R

Art.Nr. mit seitlichem Anschlusskabel  
 Art.no. with cable side  
 120 747

Art.Nr. mit aufgebautem Klemmenkasten  
 Art.no. with terminal box on motor  
 200 864



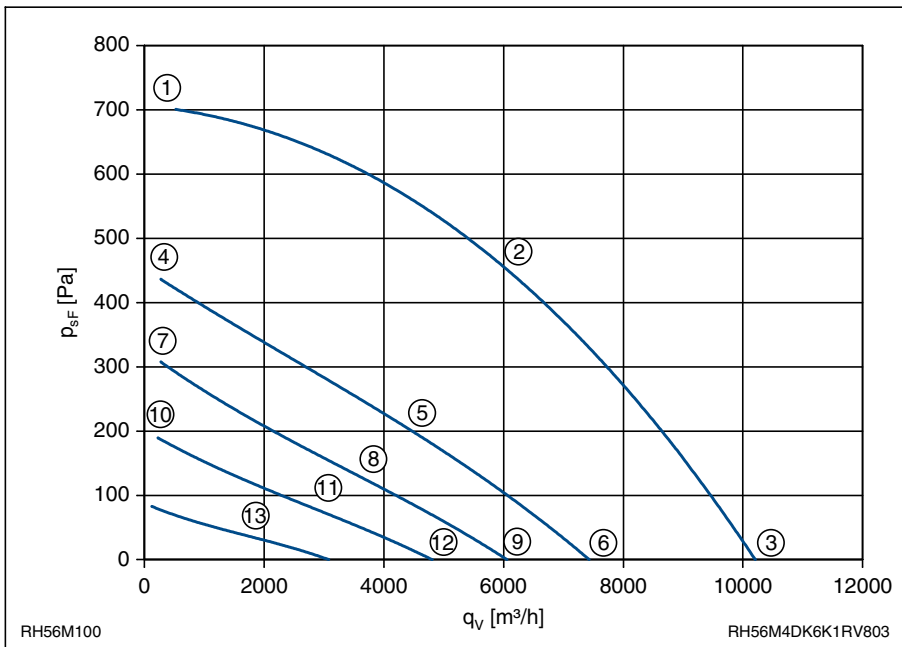
### Leistungsdaten Performance data

3~ 400V ±10%  
 50Hz IP54

Anschlusschaltbild 106XA  
 Connection diagram

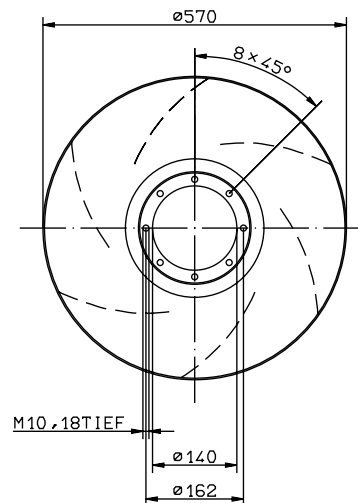
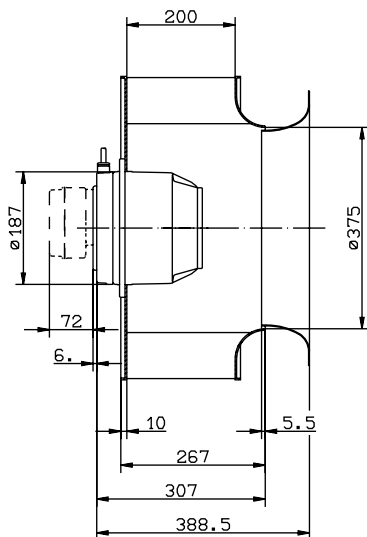
P <sub>1</sub>	1,8	kW
I	3,4	A
n	1230	min <sup>-1</sup>
I <sub>A</sub>	10	A
ΔI	0	%
t <sub>R</sub>	40	°C
m	23	kg

### Kennliniendaten Characteristic data



	U	I	P <sub>1</sub>	n	L <sub>WA</sub>
	V	A	W	min <sup>-1</sup>	dB
①	2,4	1150	1350		
②	400	3,4	1800	1230	79
③	3,0	1500	1300	86	
④	2,5	770	1060		
⑤	230	3,1	960	860	70
⑥	2,9	880	950	79	
⑦	2,3	550	880		
⑧	180	2,7	620	690	65
⑨	2,6	610	780	74	
⑩	2,1	380	700		
⑪	140	2,3	400	540	59
⑫	2,2	400	620	68	
⑬	90	1,55	170	350	

$$p_{d2} = 4,0 \cdot 10^{-7} \cdot q_v^2$$





# Motorlüfterrad einflutig

# Motorized impeller single inlet

## RH56M-VDK.6K.1R

Art.Nr. mit seitlichem Anschlusskabel  
 Art.no. with cable side  
 107 379

Art.Nr. mit aufgebautem Klemmenkasten  
 Art.no. with terminal box on motor  
 107 730



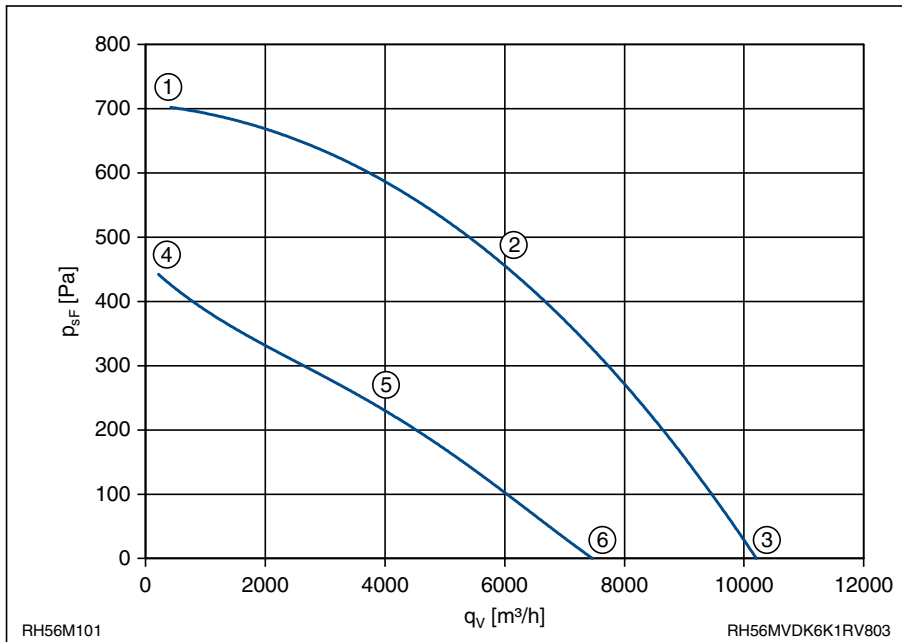
### Leistungsdaten Performance data

3~ 400V ±10% Δ/Y  
 50Hz IP54

Anschlussschaltbild 108XA  
 Connection diagram

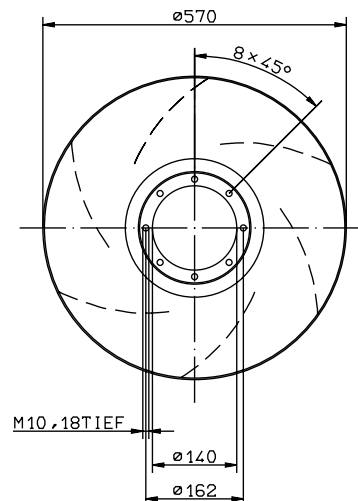
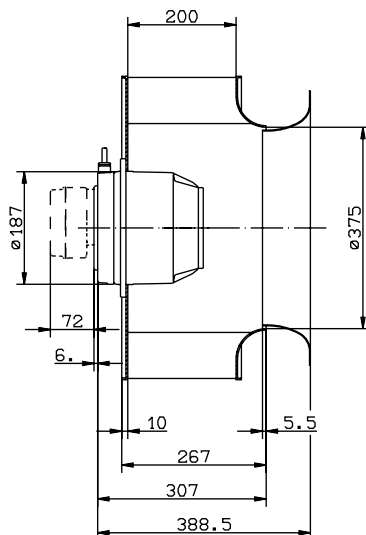
P <sub>1</sub>	1,8/0,96	kW
I	3,4/1,8	A
n	1230/860	min <sup>-1</sup>
I <sub>A</sub>	10/3,3	A
ΔI	0	%
t <sub>R</sub>	40	°C
m	23	kg

### Kennliniendaten Characteristic data



	U	I	P <sub>1</sub>	n	L <sub>WA</sub>
	V	A	W	min <sup>-1</sup>	dB
①	2,4	1150	1350		
②	400Δ	3,4	1800	1230	79
③	3,0	1500	1300	86	
④	1,45	770	1060		
⑤	400Y	1,8	960	860	70
⑥	1,65	880	950	79	

$$p_{d2} = 4,0 \cdot 10^{-7} \cdot q_v^2$$



KL1785/6

# Motorlüfterrad einflutrig

# Motorized impeller single inlet

## RH56M-6DK.4F.1R

Art.Nr. mit Kabelbox  
Art.no. with supply cable adapter

113 015



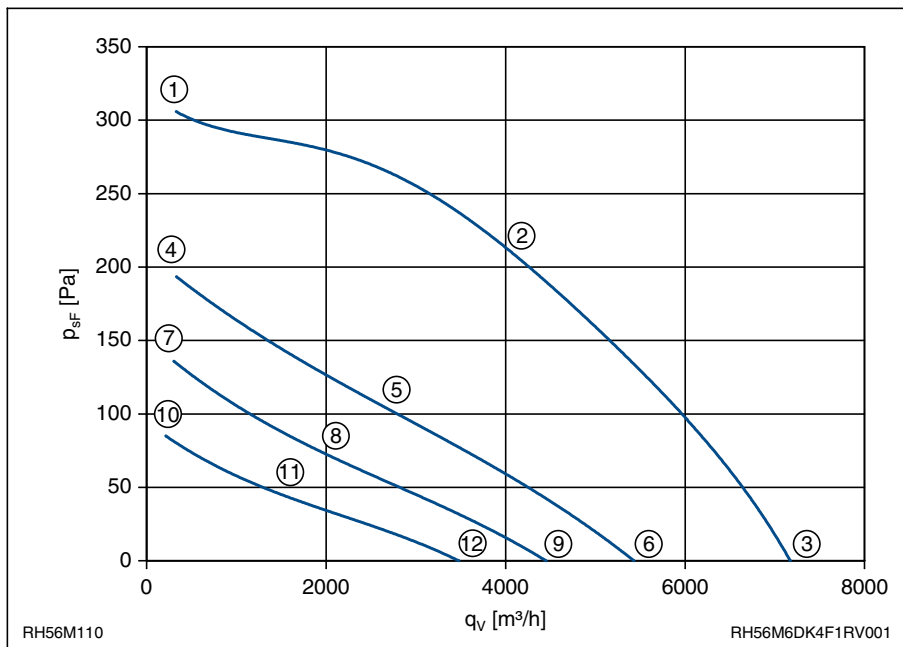
### Leistungsdaten Performance data

3~ 400V ±10%  
50Hz IP54

Anschlussschaltbild 106XA  
Connection diagram

P <sub>1</sub>	0,61	kW
I	1,05	A
n	830	min <sup>-1</sup>
I <sub>A</sub>	2,7	A
ΔI	0	%
t <sub>R</sub>	40	°C
m	12	kg

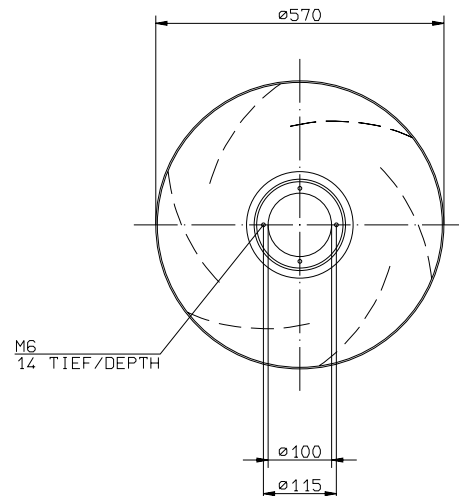
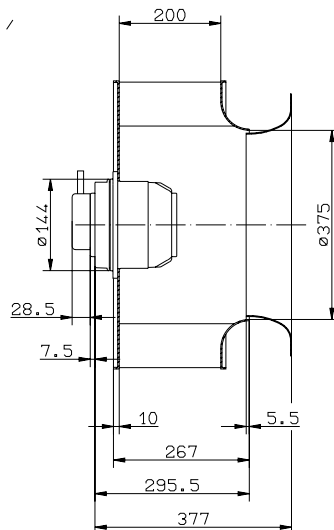
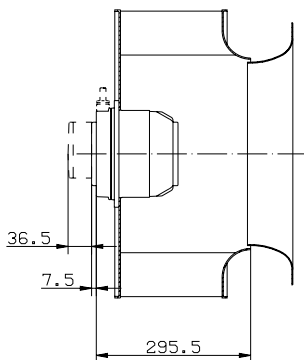
### Kennliniendaten Characteristic data



	U	I	P <sub>1</sub>	n	L <sub>WA</sub>
	V	A	W	min <sup>-1</sup>	dB
①		0,78	380	900	
②	400	1,05	610	830	69
③		0,87	460	880	75
④		0,77	270	720	
⑤	230	1,0	350	570	60
⑥		0,86	300	670	69
⑦		0,76	210	610	
⑧	180	0,90	240	460	55
⑨		0,83	220	550	65
⑩		0,69	140	480	
⑪	140	0,76	160	360	51
⑫		0,72	150	430	60

$$p_{d2} = 4,0 \cdot 10^{-7} \cdot q_v^2$$

SONDERAUSFÜHRUNG AUF ANFRAGE  
MIT KABEL SEITLICH ODER MIT KLEMMENKASTEN /  
SPEZIAL DESIGN ON REQUEST  
WITH CABLE SIDE OR WITH TERMINAL BOX



# Motorlüfterrad einflutig

# Motorized impeller single inlet

## RH56M-SDK.4F.1R

Art.Nr. mit Kabelbox  
Art.no. with supply cable adapter

113 016



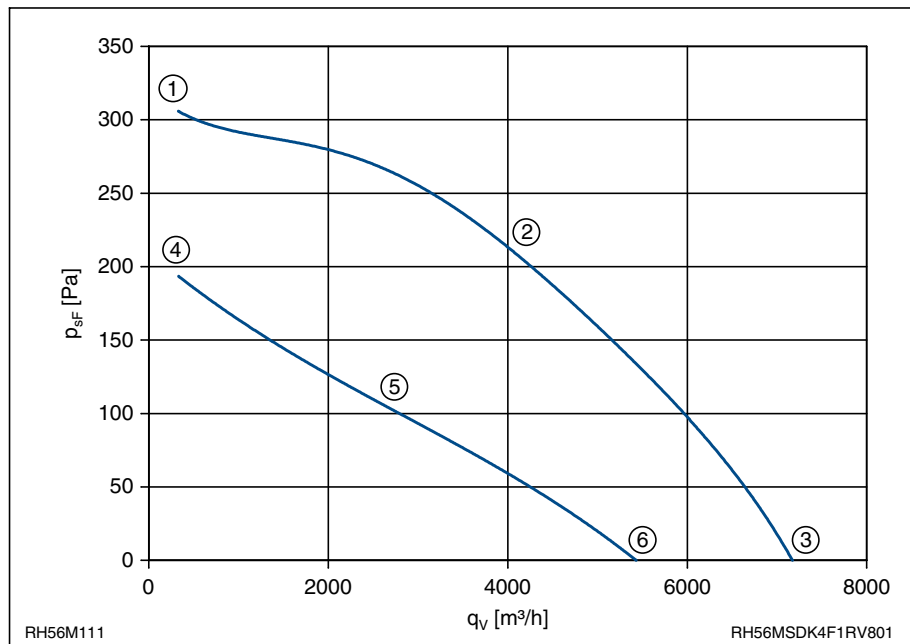
### Leistungsdaten Performance data

3~ 400V ±10% Δ/Y  
50Hz IP54

Anschlusschaltbild 108XA  
Connection diagram

P <sub>1</sub>	0,61/0,35	kW
I	1,05/0,58	A
n	830/570	min <sup>-1</sup>
I <sub>A</sub>	2,7/0,9	A
ΔI	0	%
t <sub>R</sub>	40	°C
m	12	kg

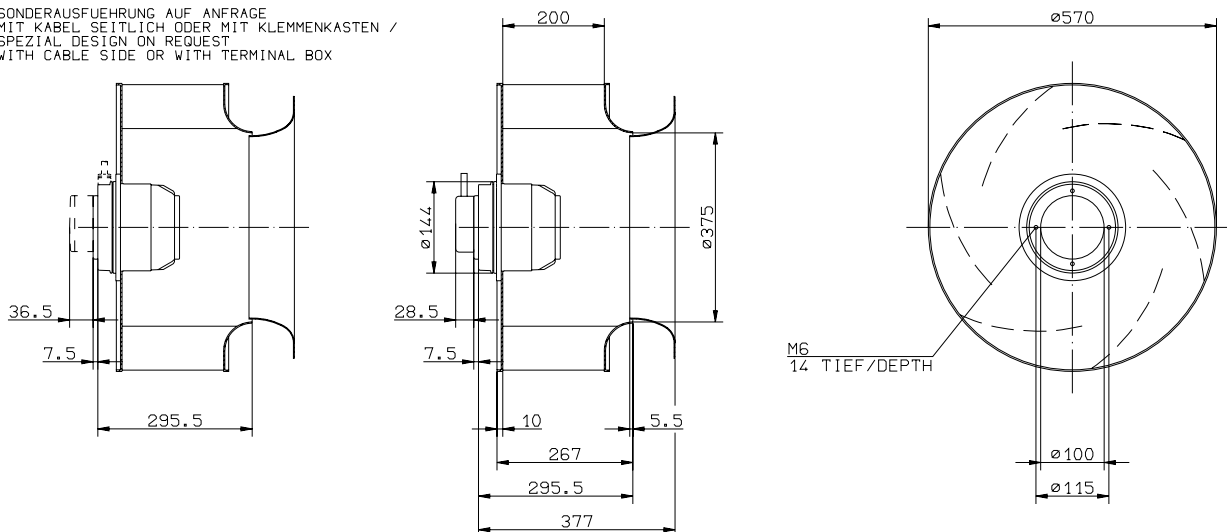
### Kennliniendaten Characteristic data



U	I	P <sub>1</sub>	n	L <sub>WA</sub>
V	A	W	min <sup>-1</sup>	dB
①	0,78	380	900	
②	400Δ 1,05	610	830	69
③	0,87	460	880	75
④	0,45	270	720	
⑤	400Y 0,58	350	570	60
⑥	0,50	300	670	69

$$p_{d2} = 4,0 \cdot 10^{-7} \cdot q_v^2$$

SONDERAUSFÜHRUNG AUF ANFRAGE  
MIT KABEL SEITLICH ODER MIT KLEMMENKASTEN /  
SPEZIAL DESIGN ON REQUEST  
WITH CABLE SIDE OR WITH TERMINAL BOX



L-KL-1784/5-002

# Motorlüfterrad einflutrig

# Motorized impeller single inlet

## RH56M-6EK.6F.1R

Art.Nr. mit seitlichem Anschlusskabel  
 Art.no. with cable side  
 121 361

Art.Nr. mit aufgebautem Klemmenkasten  
 Art.no. with terminal box on motor  
 122 246



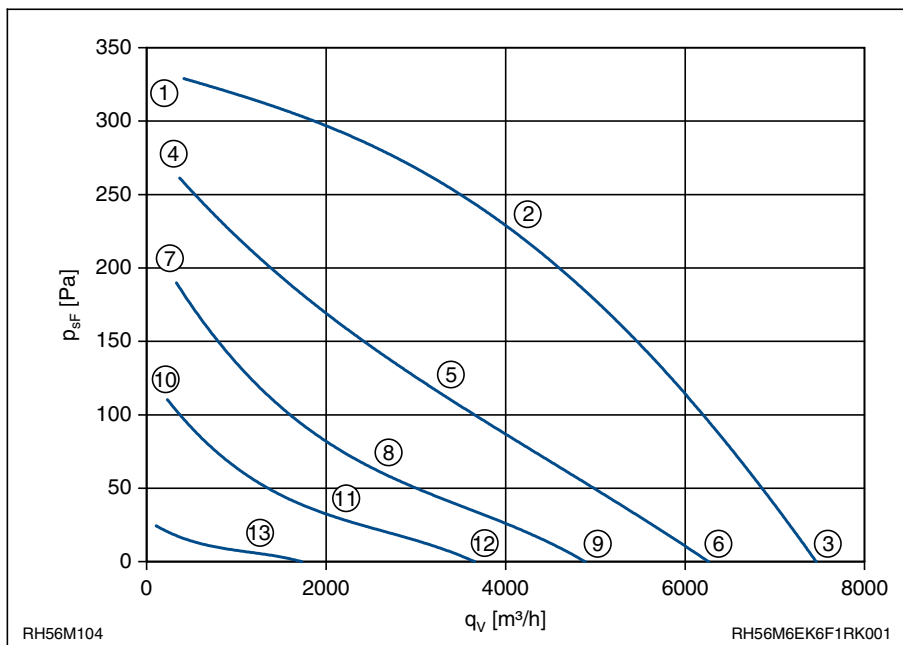
### Leistungsdaten Performance data

1~ 230V ±10%  
 50Hz IP54

Anschlussschaltbild 104XA  
 Connection diagram

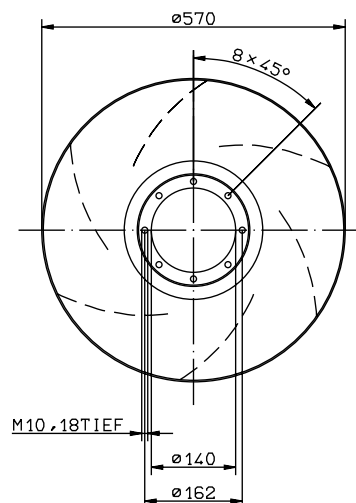
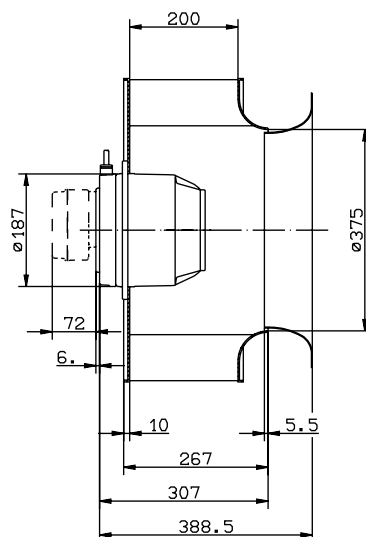
$P_1$	<b>0,62</b>	kW
$I$	<b>2,8</b>	A
$n$	<b>850</b>	min <sup>-1</sup>
$I_A$	5,6	A
$\Delta I$	5	%
$C_{400V}$	14	µF
$t_R$	50	°C
$m$	22	kg

### Kennliniendaten Characteristic data



	U	I	P <sub>1</sub>	n	L <sub>WA</sub>
	V	A	W	min <sup>-1</sup>	dB
①		1,95	410	920	
②	230	2,8	620	850	70
③		2,3	490	900	77
④		2,1	320	820	
⑤	160	2,9	430	630	62
⑥		2,5	370	760	73
⑦		2,1	260	710	
⑧	130	2,6	310	490	56
⑨		2,4	280	600	68
⑩		2,0	190	540	
⑪	105	2,2	200	370	51
⑫		2,2	200	450	59
⑬	60	1,3	70	180	

$$p_{d2} = 4,0 \cdot 10^{-7} \cdot q_v^2$$



# Motorlüfterrad einflutig

# Motorized impeller single inlet

## RH56M-8DK.4F.1R

Art.Nr. mit Kabelbox  
Art.no. with supply cable adapter

113 017



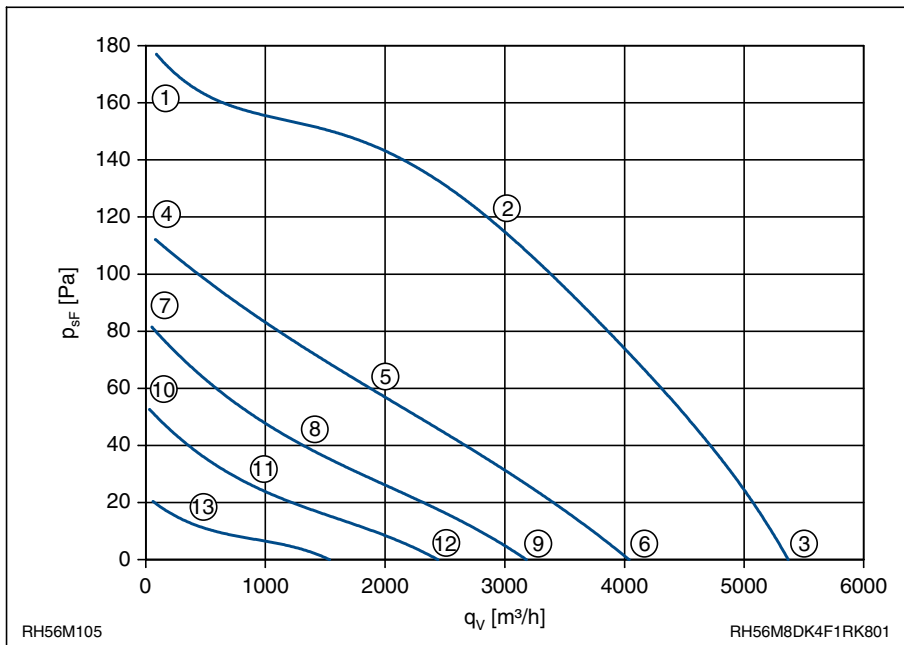
### Leistungsdaten Performance data

3~ 400V ±10%  
50Hz IP54

Anschlussschaltbild 106XA  
Connection diagram

$P_1$	0,27	kW
$I$	0,55	A
$n$	610	min <sup>-1</sup>
$I_A$	1,3	A
$\Delta l$	0	%
$t_R$	50	°C
$m$	12	kg

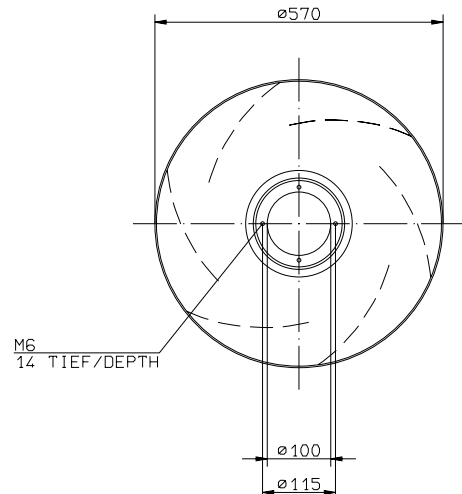
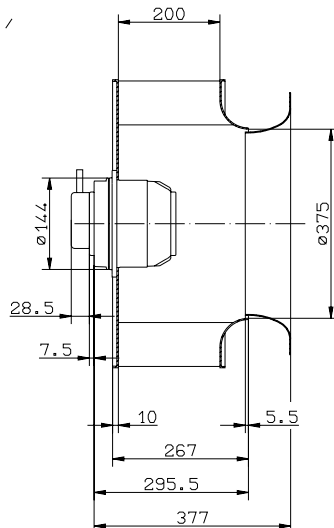
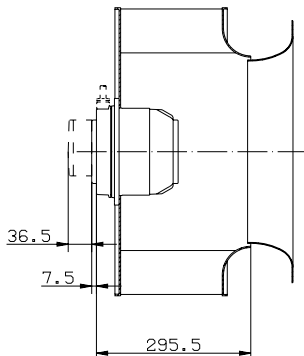
### Kennliniendaten Characteristic data



	U	I	P <sub>1</sub>	n	L <sub>WA</sub>
	V	A	W	min <sup>-1</sup>	dB
①		0,45	170	680	
②	400	0,55	270	610	62
③		0,50	220	650	71
④		0,37	110	560	
⑤	230	0,48	150	430	53
⑥		0,44	135	490	66
⑦		0,36	87	460	
⑧	180	0,42	100	340	49
⑨		0,39	95	390	61
⑩		0,32	60	360	
⑪	140	0,35	65	260	41
⑫		0,34	63	300	50
⑬	90	0,24	29	165	

$$p_{d2} = 4,0 \cdot 10^{-7} \cdot q_v^2$$

SONDERAUSFUEHRUNG AUF ANFRAGE  
MIT KABEL SEITLICH ODER MIT KLEMMENKASTEN /  
SPEZIAL DESIGN ON REQUEST  
WITH CABLE SIDE OR WITH TERMINAL BOX



# Motorlüfterrad einflutig

# Motorized impeller single inlet

## RH56M-ADK.4F.1R

Art.Nr. mit Kabelbox  
Art.no. with supply cable adapter

113 018



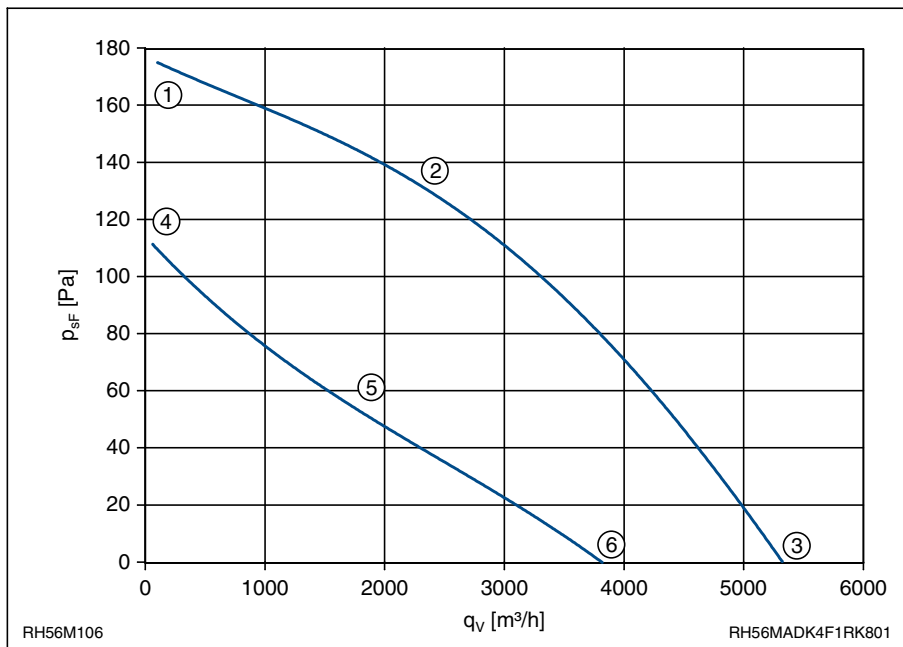
### Leistungsdaten Performance data

3~ 400V ±10% Δ/Y  
50Hz IP54

Anschlusschaltbild 108XA  
Connection diagram

$P_1$	0,26/0,14	kW
$I$	0,53/0,26	A
$n$	610/410	min <sup>-1</sup>
$I_A$	1,3/0,27	A
$\Delta I$	0	%
$t_R$	50	°C
$m$	12	kg

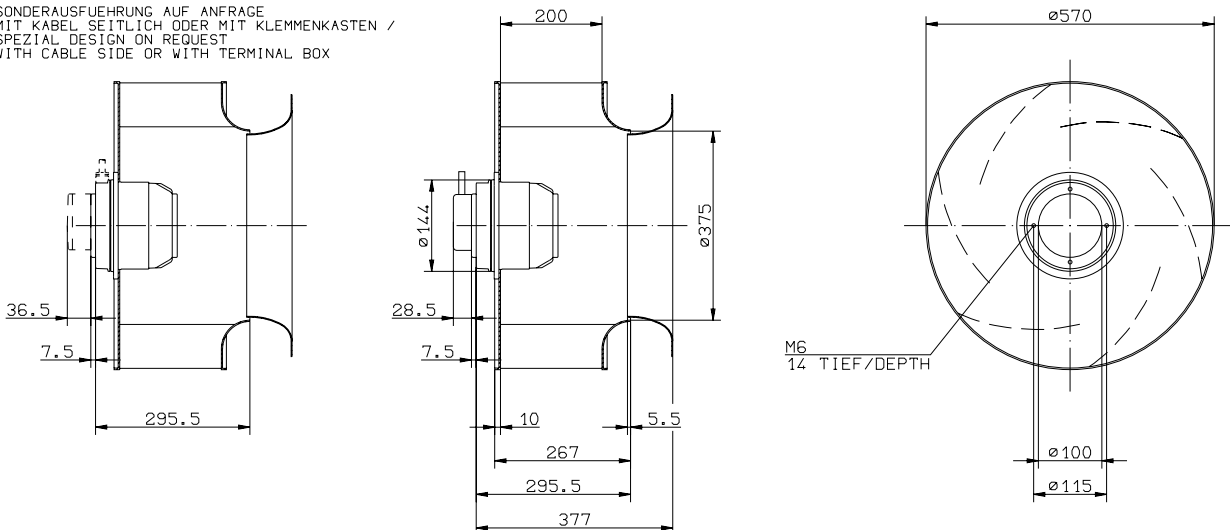
### Kennliniendaten Characteristic data



	U	I	P <sub>1</sub>	n	L <sub>WA</sub>
	V	A	W	min <sup>-1</sup>	dB
①		0,43	170	680	
②	400Δ	0,53	260	610	62
③		0,48	210	650	71
④		0,20	110	540	
⑤	400Y	0,26	140	410	52
⑥		0,24	130	470	65

$$p_{d2} = 4,0 \cdot 10^{-7} \cdot q_v^2$$

SONDERAUSFUEHRUNG AUF ANFRAGE  
MIT KABEL SEITLICH ODER MIT KLEMMENKASTEN /  
SPEZIAL DESIGN ON REQUEST  
WITH CABLE SIDE OR WITH TERMINAL BOX



L-KL-1784/5-002

# Motorlüfterrad einflutrig

# Motorized impeller single inlet

## RH56M-8EK.6C.1R

Art.Nr. mit seitlichem Anschlusskabel  
 Art.no. with cable side  
**121 856**

Art.Nr. mit aufgebautem Klemmenkasten  
 Art.no. with terminal box on motor  
**122 248**



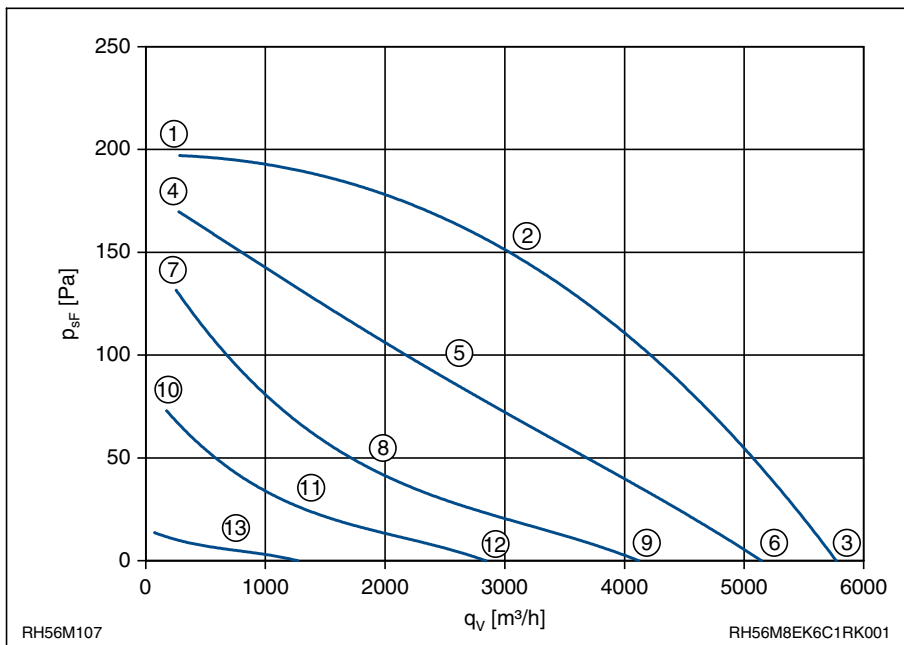
### Leistungsdaten Performance data

1~ 230V ±10%  
 50Hz IP54

Anschlussschaltbild 104XA  
 Connection diagram

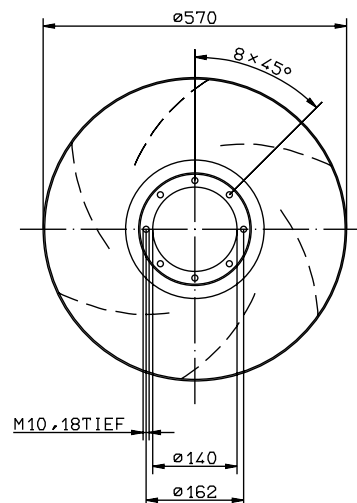
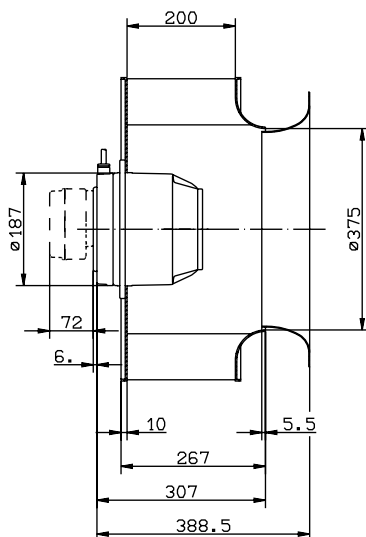
P <sub>1</sub>	0,32	kW
I	1,5	A
n	670	min <sup>-1</sup>
I <sub>A</sub>	3,1	A
ΔI	5	%
C <sub>400V</sub>	8	μF
t <sub>R</sub>	50	°C
m	20	kg

### Kennliniendaten Characteristic data



	U	I	P <sub>1</sub>	n	L <sub>WA</sub>
	V	A	W	min <sup>-1</sup>	dB
①		1,1	240	710	
②	230	1,5	320	670	65
③		1,25	270	700	71
④		1,05	160	660	
⑤	160	1,55	230	530	60
⑥		1,3	195	620	68
⑦		1,15	140	580	
⑧	130	1,45	170	390	60
⑨		1,35	160	500	65
⑩		1,15	105	440	
⑪	105	1,25	110	290	53
⑫		1,2	110	360	59
⑬	60	0,74	37	140	

$$p_{d2} = 4,0 \cdot 10^{-7} \cdot q_v^2$$



KL1785/6

# Motorlüfterrad einflutig

# Motorized impeller single inlet

## RH63M-4DK.7Q.1R

Art.Nr. mit seitlichem Anschlusskabel  
 Art.no. with cable side  
 121 127

Art.Nr. mit aufgebautem Klemmenkasten  
 Art.no. with terminal box on motor  
 121 871



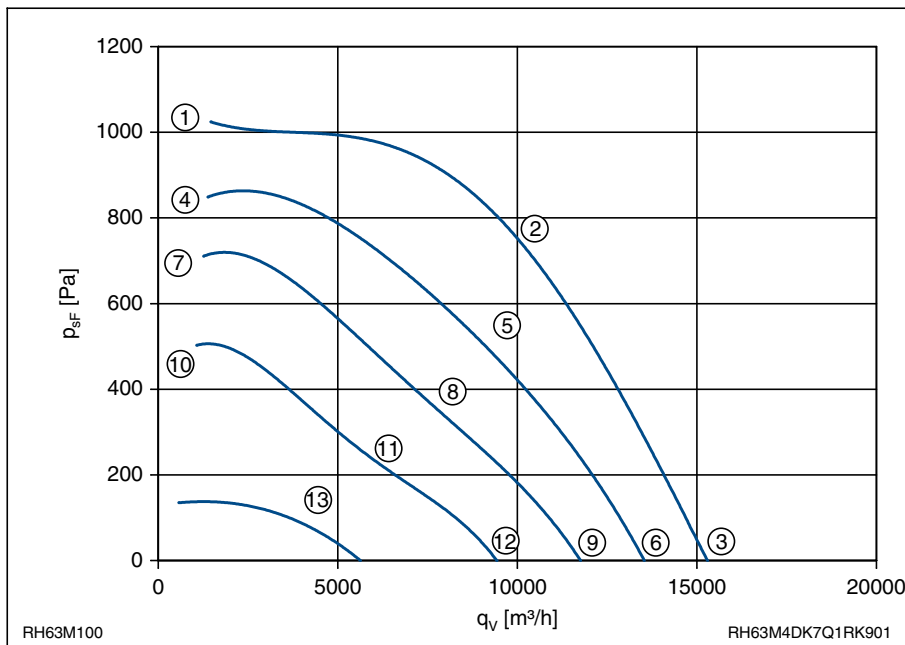
### Leistungsdaten Performance data

3~ 400V ±10%  
 50Hz IP54

Anschlussschaltbild 106XA  
 Connection diagram

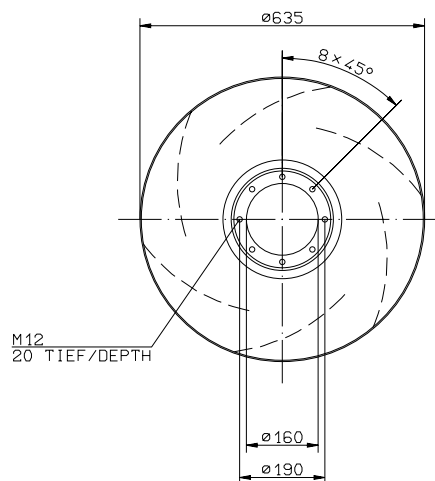
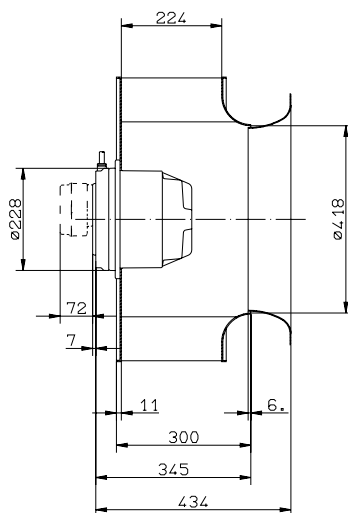
$P_1$	4,0	kW
$I$	6,6	A
$n$	1360	min <sup>-1</sup>
$I_A$	29	A
$\Delta I$	25	%
$t_R$	40	°C
$m$	50	kg

### Kennliniendaten Characteristic data



	U	I	P <sub>1</sub>	n	L <sub>WA</sub>
	V	A	W	min <sup>-1</sup>	dB
①	4,5	2440	1420		
②	400	6,6	3980	1360	88
③	6,0	3530	1390	93	
④	6,6	2140	1300		
⑤	230	8,3	3060	1170	83
⑥	7,3	2680	1220	90	
⑦	7,5	1850	1190		
⑧	180	8,3	2290	990	79
⑨	7,6	2050	1060	85	
⑩	7,3	1420	1000		
⑪	140	7,5	1620	790	72
⑫	7,1	1500	850	80	
⑬	90	5,5	680	500	

$$p_{d2} = 2,3 \cdot 10^{-7} \cdot q_v^2$$



L=KL-178E/2



# Motorlüfterrad einflutrig

# Motorized impeller single inlet

## RH63M-VDK.7Q.1R

Art.Nr. mit seitlichem Anschlusskabel  
 Art.no. with cable side  
 121 390

Art.Nr. mit aufgebautem Klemmenkasten  
 Art.no. with terminal box on motor  
 121 878



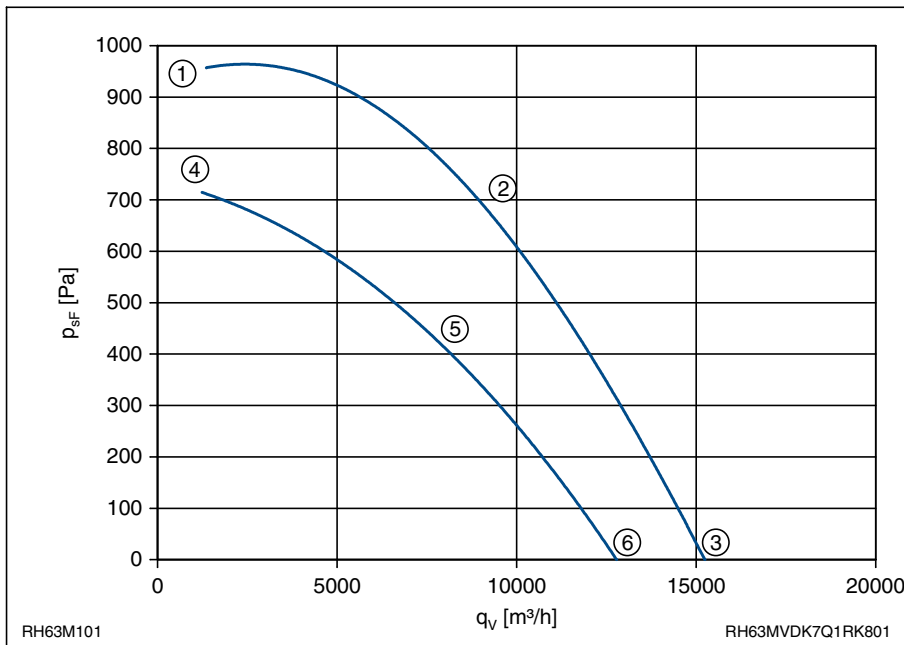
### Leistungsdaten Performance data

3- 400V ±10% Δ/Y  
 50Hz IP54

Anschlusschaltbild 108XA  
 Connection diagram

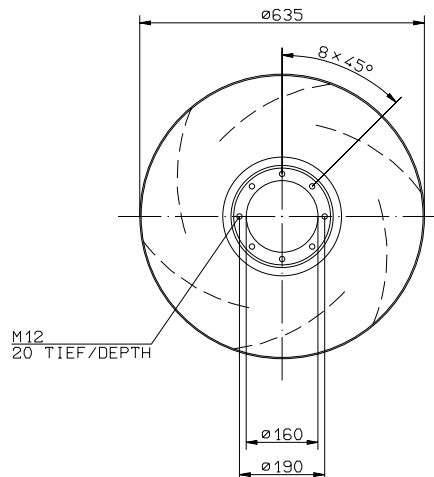
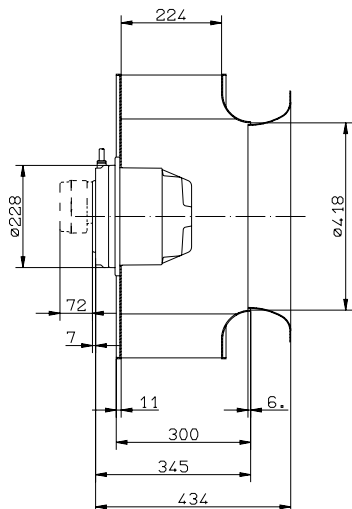
P <sub>1</sub>	3,8/2,7	kW
I	6,2/4,4	A
n	1350/1090	min <sup>-1</sup>
I <sub>A</sub>	27/9,1	A
ΔI	25	%
t <sub>R</sub>	40	°C
m	50	kg

### Kennliniendaten Characteristic data



	U	I	P <sub>1</sub>	n	L <sub>WA</sub>
	V	A	W	min <sup>-1</sup>	dB
①		4,5	2620	1400	
②	400Δ	6,2	3770	1350	87
③		5,5	3320	1380	92
④		3,3	2060	1220	
⑤	400Y	4,4	2690	1090	86
⑥		4,1	2510	1150	87

$$p_{d2} = 2,3 \cdot 10^{-7} \cdot q_v^2$$



L-KL-1786/2

# Motorlüfterrad einflutrig

# Motorized impeller single inlet

## RH63M-6DK.6K.1R

Art.Nr. mit seitlichem Anschlusskabel  
 Art.no. with cable side  
**109 363**

Art.Nr. mit aufgebautem Klemmenkasten  
 Art.no. with terminal box on motor  
**201 995**



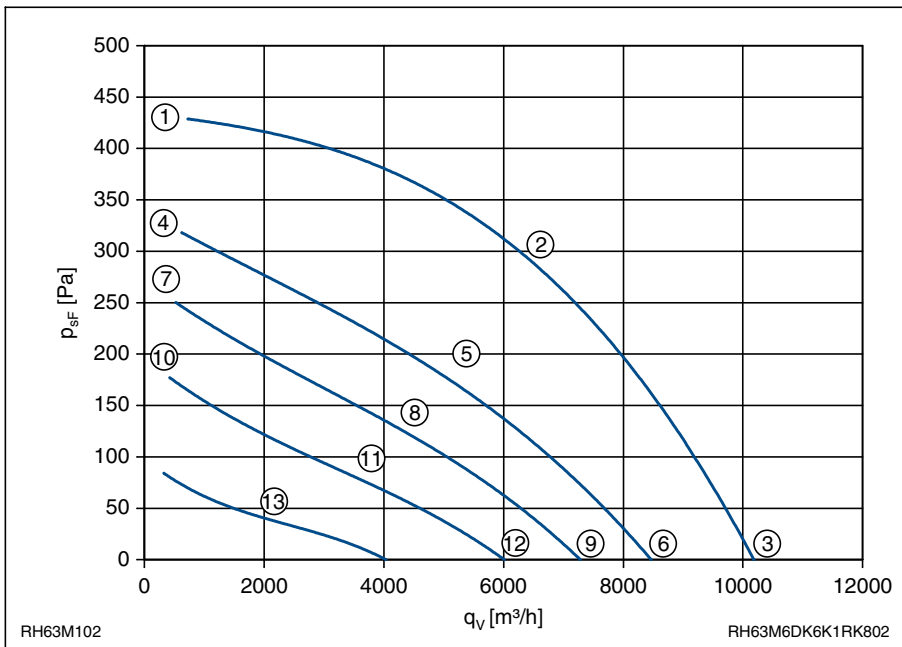
### Leistungsdaten Performance data

3~ 400V ±10%  
 50Hz IP54

Anschlussschaltbild 106XA  
 Connection diagram

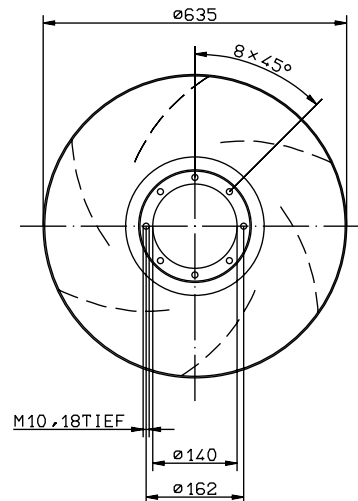
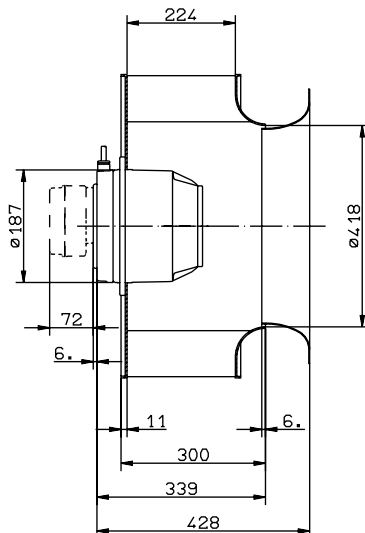
$P_1$	1,05	kW
$I$	2,2	A
$n$	870	min <sup>-1</sup>
$I_A$	8	A
$\Delta I$	0	%
$t_R$	70	°C
$m$	34	kg

### Kennliniendaten Characteristic data



	U	I	P <sub>1</sub>	n	L <sub>WA</sub>
	V	A	W	min <sup>-1</sup>	dB
①		1,8	680	930	
②	400	2,2	1060	870	77
③		1,9	810	910	82
④		1,6	500	800	
⑤	230	2,1	680	690	72
⑥		1,8	570	760	79
⑦		1,6	400	700	
⑧	180	2,0	500	580	68
⑨		1,8	450	650	76
⑩		1,5	300	590	
⑪	140	1,75	340	470	63
⑫		1,65	320	540	74
⑬	90	1,3	160	320	

$$p_{d2} = 2,5 \cdot 10^{-7} \cdot q_v^2$$



KL 1785/7

# Motorlüfterrad einflutig

# Motorized impeller single inlet

## RH63M-SDK.6K.1R

Art.Nr. mit seitlichem Anschlusskabel  
 Art.no. with cable side  
 121 391

Art.Nr. mit aufgebautem Klemmenkasten  
 Art.no. with terminal box on motor  
 107 697



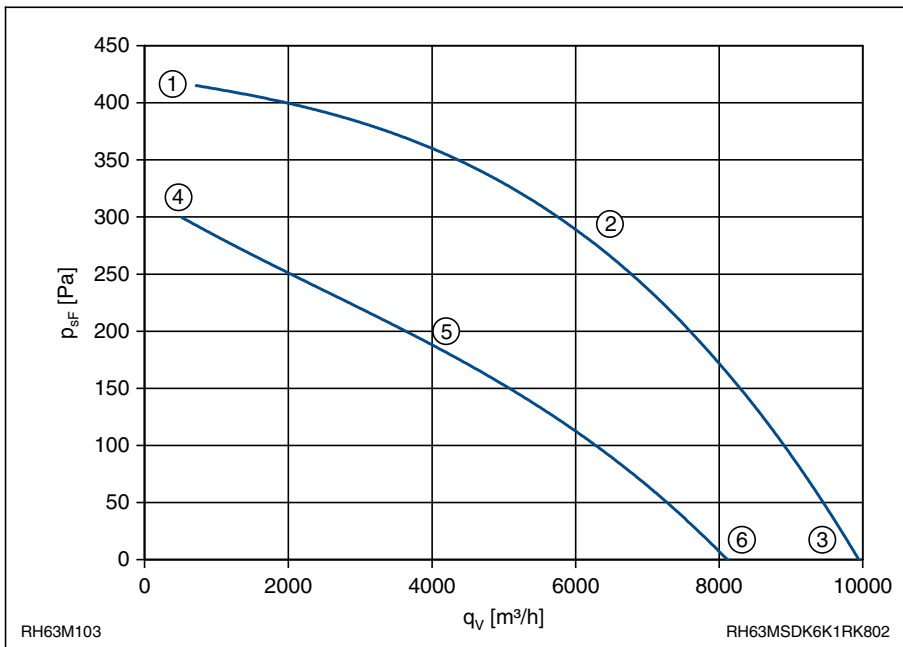
### Leistungsdaten Performance data

3~ 400V ±10% Δ/Y  
 50Hz IP54

Anschlussschaltbild 108XA  
 Connection diagram

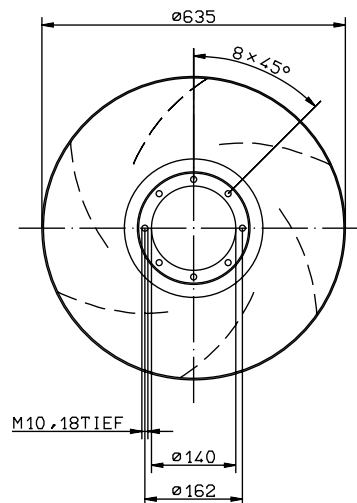
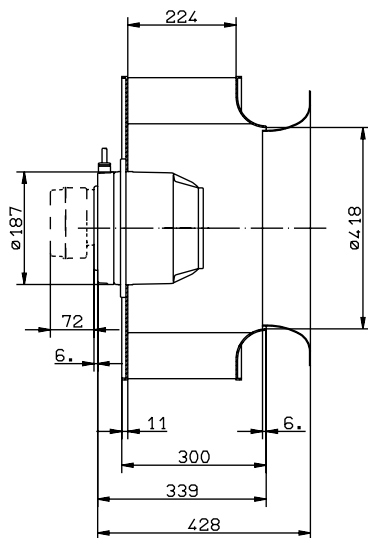
$P_1$	1,0/0,62	kW
$I$	2,0/1,1	A
$n$	850/650	min <sup>-1</sup>
$I_A$	5,4/1,8	A
$\Delta I$	0	%
$t_R$	50	°C
$m$	31	kg

### Kennliniendaten Characteristic data



	U	I	P <sub>1</sub>	n	L <sub>WA</sub>
	V	A	W	min <sup>-1</sup>	dB
①		1,55	650	910	
②	400Δ	2,0	1000	850	77
③		1,7	770	890	82
④		0,85	470	770	
⑤	400Y	1,1	620	650	71
⑥		0,96	530	720	78

$$p_{d2} = 2,5 \cdot 10^{-7} \cdot q_v^2$$



KL1785/7

# Motorlüfterrad einflutrig

# Motorized impeller single inlet

## RH63M-6EK.6N.1R

Art.Nr. mit seitlichem Anschlusskabel  
 Art.no. with cable side  
 121 858

Art.Nr. mit aufgebautem Klemmenkasten  
 Art.no. with terminal box on motor  
 121 873



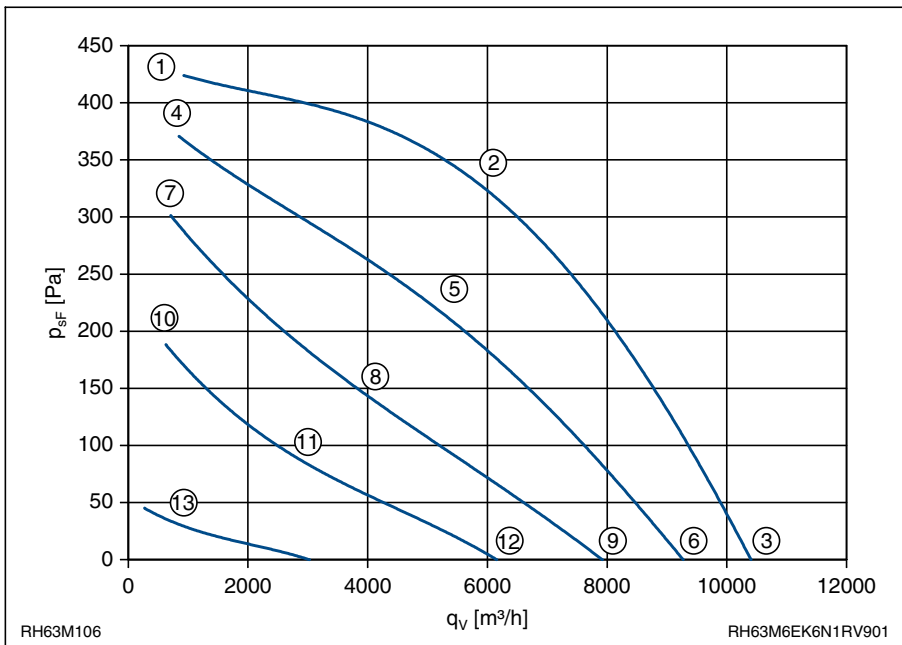
### Leistungsdaten Performance data

1~ 230V ±10%  
 50Hz IP54

Anschlussschaltbild 104XA  
 Connection diagram

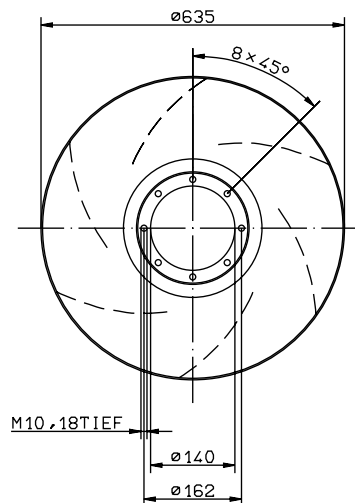
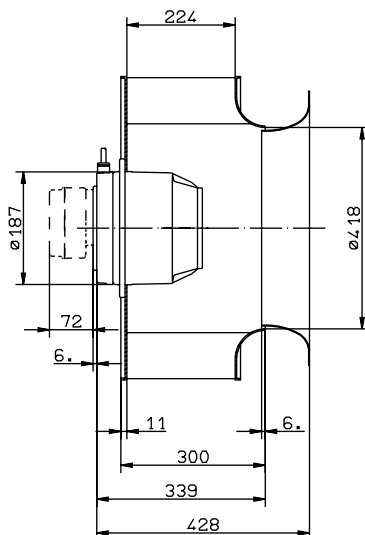
P <sub>1</sub>	1,2	kW
I	5,2	A
n	880	min <sup>-1</sup>
I <sub>A</sub>	12,5	A
ΔI	15	%
C <sub>400V</sub>	25	μF
t <sub>R</sub>	40	°C
m	36	kg

### Kennliniendaten Characteristic data



U	I	P <sub>1</sub>	n	L <sub>WA</sub>
V	A	W	min <sup>-1</sup>	dB
①	3,7	840	940	
②	230	5,2	1180	75
③	4,2	960	910	80
④	4,2	650	860	
⑤	160	6,1	910	71
⑥	5,0	760	820	77
⑦	4,4	550	790	
⑧	130	5,8	670	65
⑨	5,2	620	700	74
⑩	4,4	410	620	
⑪	105	5,0	470	59
⑫	4,8	450	550	68
⑬	60	3,1	160	230

$$p_{d2} = 2,3 \cdot 10^{-7} \cdot q_v^2$$



# Motorlüfterrad einflutrig

# Motorized impeller single inlet

## RH63M-8DK.6C.1R

Art.Nr. mit seitlichem Anschlusskabel  
 Art.no. with cable side  
 121 359

Art.Nr. mit aufgebautem Klemmenkasten  
 Art.no. with terminal box on motor  
 121 875



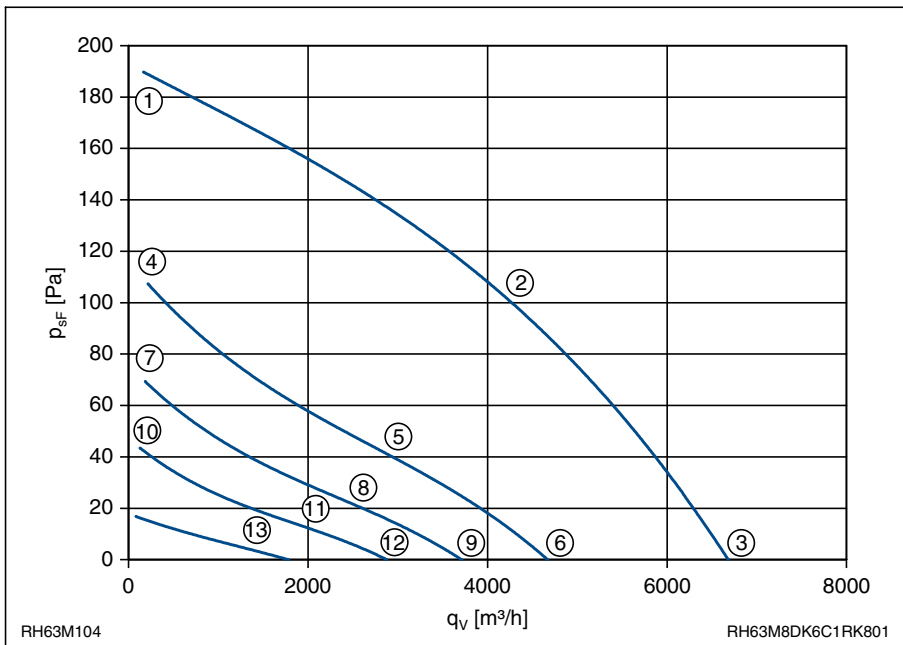
### Leistungsdaten Performance data

3~ 400V ±10%  
 50Hz IP54

Anschluss Schaltbild 106XA  
 Connection diagram

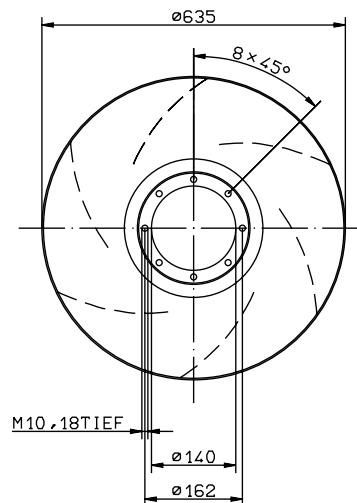
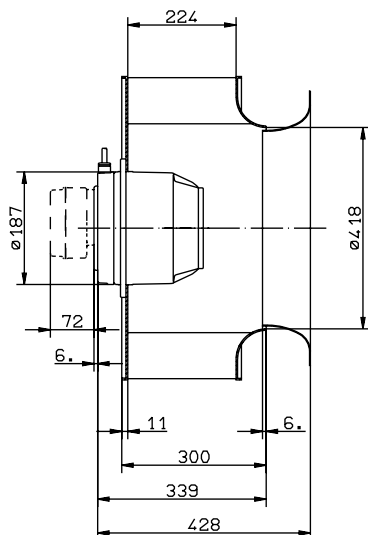
$P_1$	0,38	kW
$I$	0,88	A
$n$	530	min <sup>-1</sup>
$I_A$	1,9	A
$\Delta I$	0	%
$t_R$	60	°C
$m$	18	kg

### Kennliniendaten Characteristic data



U	I	P <sub>1</sub>	n	L <sub>WA</sub>	
V	A	W	min <sup>-1</sup>	dB	
①	0,73	250	630		
②	400	0,88	380	530	65
③	0,80	310	600	71	
④	0,53	135	470		
⑤	230	0,63	165	350	57
⑥	0,58	155	410	65	
⑦	0,47	96	380		
⑧	180	0,52	105	280	53
⑨	0,49	100	330	61	
⑩	0,40	62	300		
⑪	140	0,42	66	220	
⑫	0,41	64	260		
⑬	90	0,28	27	140	

$$p_{d2} = 2,5 \cdot 10^{-7} \cdot q_v^2$$



KL 1785/7

# Motorlüfterrad einflutrig

# Motorized impeller single inlet

## RH63M-ADK.6C.1R

Art.Nr. mit seitlichem Anschlusskabel  
 Art.no. with cable side  
 121 360

Art.Nr. mit aufgebautem Klemmenkasten  
 Art.no. with terminal box on motor  
 107 699



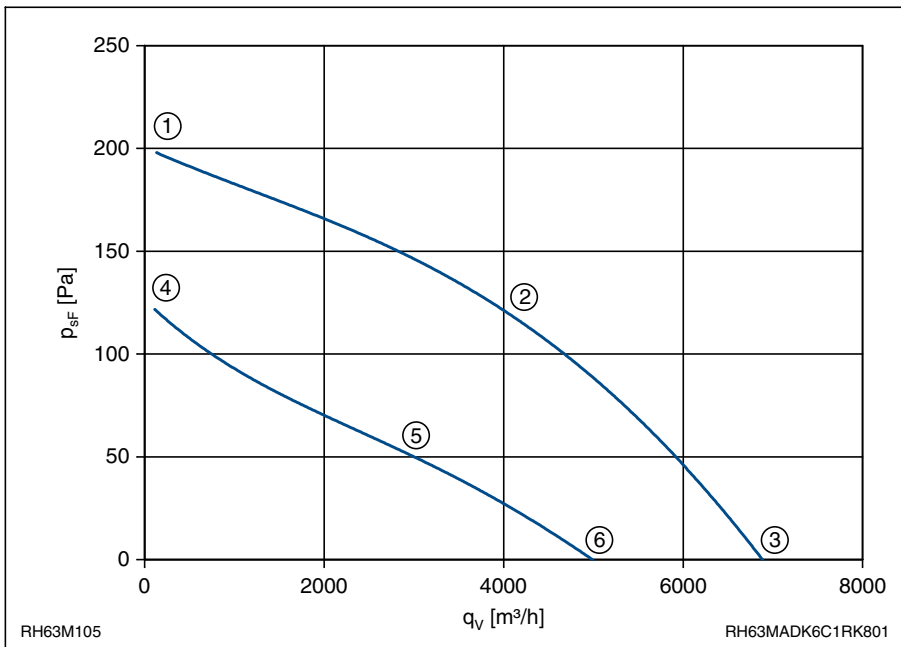
### Leistungsdaten Performance data

3~ 400V ±10% Δ/Y  
 50Hz IP54

Anschlussschaltbild 108XA  
 Connection diagram

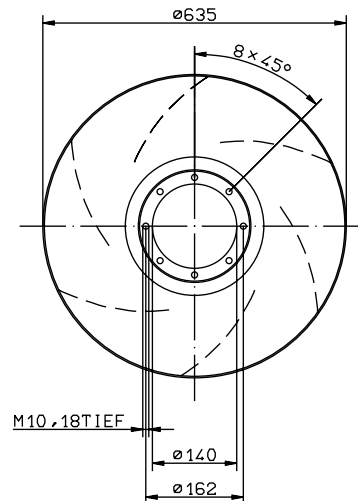
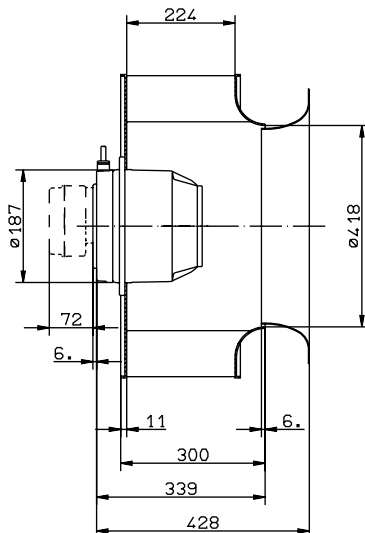
$P_1$	0,41/0,19	kW
$I$	1,0/0,41	A
$n$	560/380	min <sup>-1</sup>
$I_A$	2,1/0,7	A
$\Delta t$	0	%
$t_R$	50	°C
$m$	18	kg

### Kennliniendaten Characteristic data



	U	I	$P_1$	n	$L_{WA}$
	V	A	W	min <sup>-1</sup>	dB
①		0,87	280	650	
②	400Δ	1,00	410	560	66
③		0,95	340	610	71
④		0,34	150	500	
⑤	400Y	0,41	190	380	56
⑥		0,38	170	450	65

$$p_{d2} = 2,5 \cdot 10^{-7} \cdot q_v^2$$



# Motorlüfterrad einflutig

# Motorized impeller single inlet

## RH71M-6DK.7M.1R

Art.Nr. mit seitlichem Anschlusskabel  
 Art.no. with cable side  
**109 362**

Art.Nr. mit aufgebautem Klemmenkasten  
 Art.no. with terminal box on motor  
**121 882**



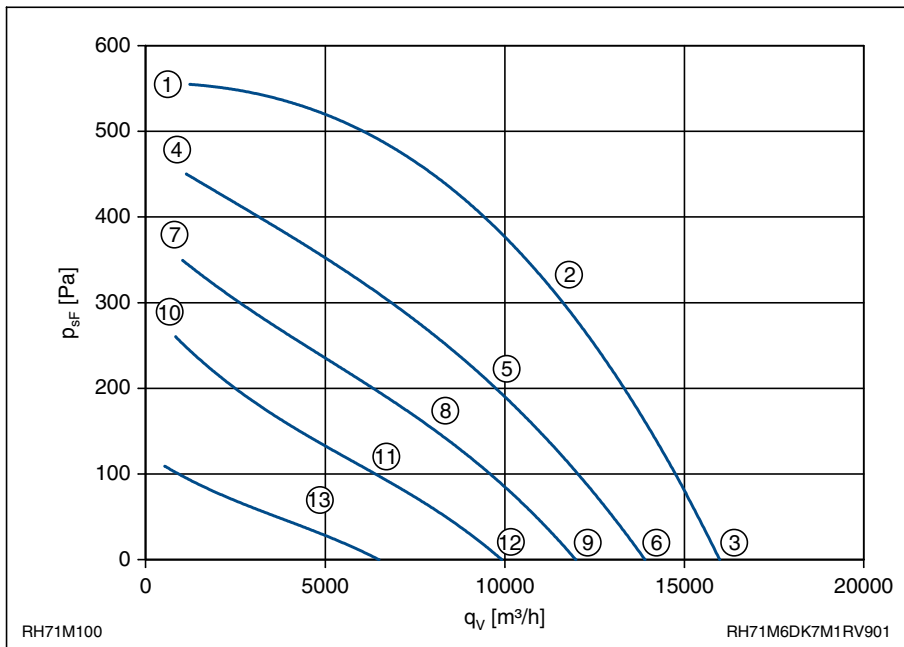
### Leistungsdaten Performance data

3~ 400V ±10%  
 50Hz IP54

Anschlussschaltbild 106XA  
 Connection diagram

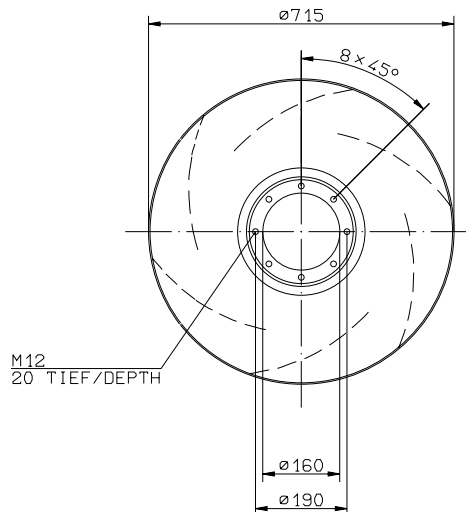
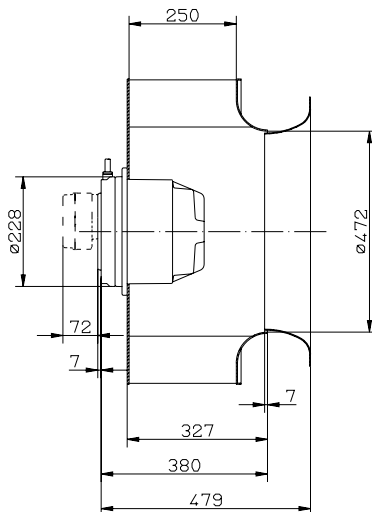
P <sub>1</sub>	2,0	kW
I	3,9	A
n	890	min <sup>-1</sup>
I <sub>A</sub>	16,5	A
ΔI	10	%
t <sub>R</sub>	40	°C
m	40	kg

### Kennliniendaten Characteristic data



	U	I	P <sub>1</sub>	n	L <sub>WA</sub>
	V	A	W	min <sup>-1</sup>	dB
①		2,9	1250	940	
②	400	3,9	2040	890	79
③		3,3	1620	920	85
④		3,0	1000	850	
⑤	230	4,3	1430	740	74
⑥		3,7	1210	800	81
⑦		3,2	810	760	
⑧	180	4,3	1070	630	70
⑨		3,8	970	690	78
⑩		3,2	620	650	
⑪	140	3,9	730	510	66
⑫		3,6	690	570	44
⑬	90	2,9	320	330	

$$p_{d2} = 1,55 \cdot 10^{-7} \cdot q_v^2$$



# Motorlüfterrad einflutrig

# Motorized impeller single inlet

## RH71M-SDK.7M.1R

Art.Nr. mit seitlichem Anschlusskabel  
 Art.no. with cable side  
 121 429

Art.Nr. mit aufgebautem Klemmenkasten  
 Art.no. with terminal box on motor  
 107 701



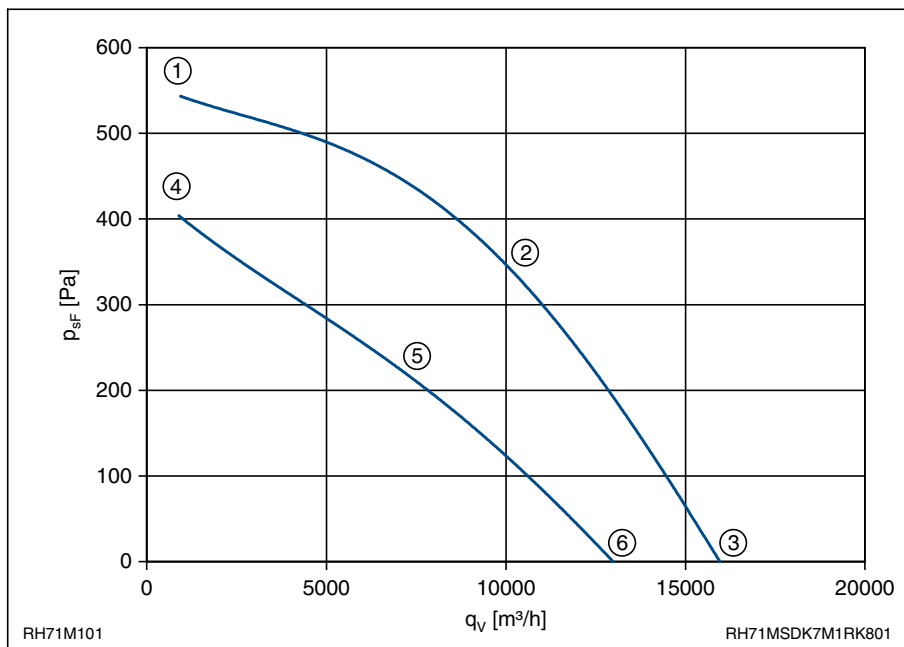
### Leistungsdaten Performance data

3~ 400V ±10% Δ/Y  
 50Hz IP54

Anschlusschaltbild 108XA  
 Connection diagram

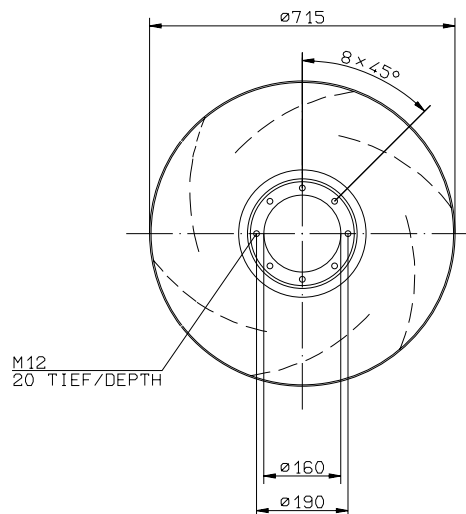
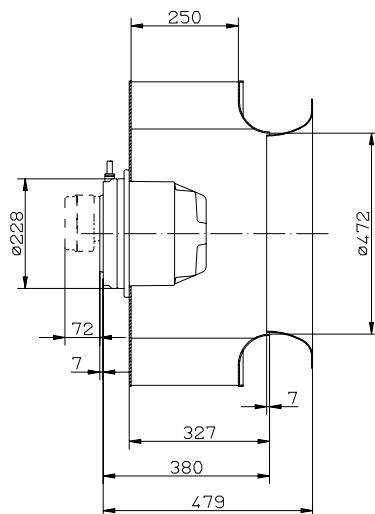
P <sub>1</sub>	1,95/1,25	kW
I	3,6/2,2	A
n	870/670	min <sup>-1</sup>
I <sub>A</sub>	16/5,3	A
ΔI	5	%
t <sub>R</sub>	40	°C
m	40	kg

### Kennliniendaten Characteristic data



	U	I	P <sub>1</sub>	n	L <sub>WA</sub>
	V	A	W	min <sup>-1</sup>	dB
①		2,5	1170	930	
②	400Δ	3,6	1950	870	79
③		3,0	1550	900	85
④		1,6	890	800	
⑤	400Y	2,2	1240	670	72
⑥		1,9	1100	730	80

$$p_{d2} = 1,55 \cdot 10^{-7} \cdot q_v^2$$





# Motorlüfterrad einflutrig

# Motorized impeller single inlet

## RH71M-8DK.6K.1R

Art.Nr. mit seitlichem Anschlusskabel  
 Art.no. with cable side  
 121 392

Art.Nr. mit aufgebautem Klemmenkasten  
 Art.no. with terminal box on motor  
 121 884



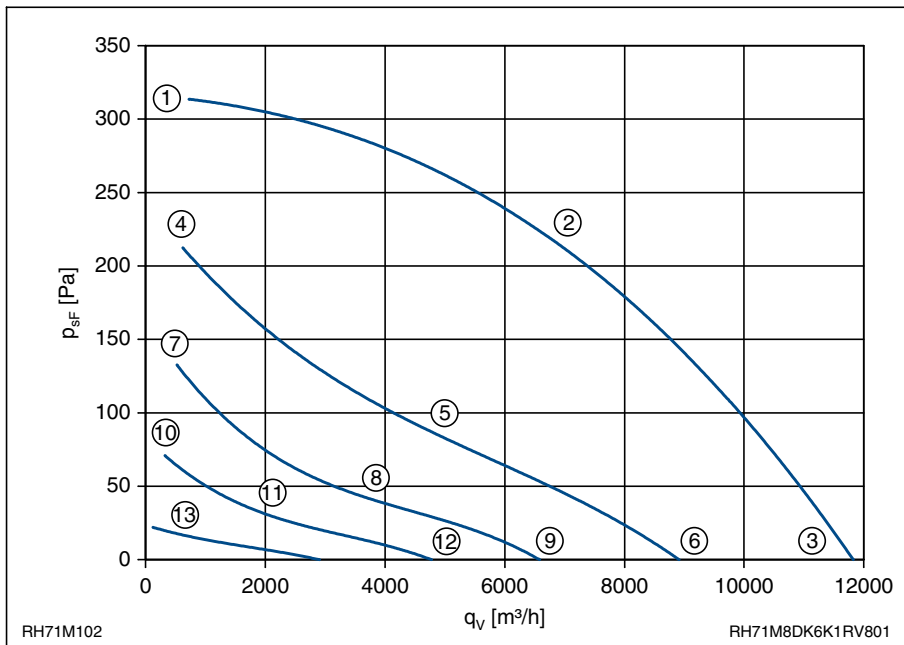
### Leistungsdaten Performance data

3~ 400V ±10%  
 50Hz IP54

Anschluss Schaltbild 106XA  
 Connection diagram

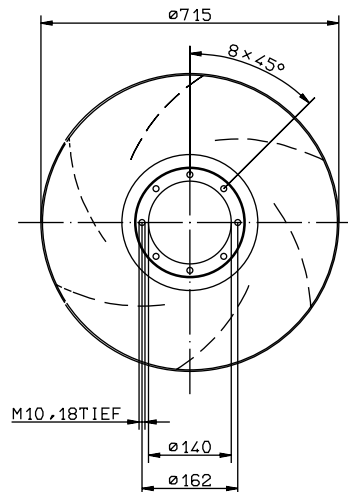
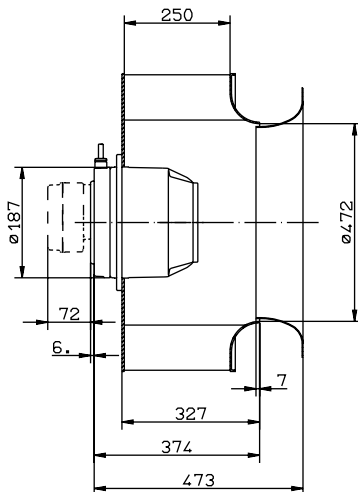
$P_1$	0,96	kW
$I$	1,9	A
$n$	650	min <sup>-1</sup>
$I_A$	14	A
$\Delta I$	5	%
$t_R$	40	°C
$m$	31	kg

### Kennliniendaten Characteristic data



	U	I	P <sub>1</sub>	n	L <sub>WA</sub>
	V	A	W	min <sup>-1</sup>	dB
①		1,45	590	700	
②	400	1,9	960	650	71
③		1,6	740	680	77
④		1,45	440	580	
⑤	230	1,95	580	440	63
⑥		1,75	530	520	71
⑦		1,45	350	460	
⑧	180	1,75	380	320	55
⑨		1,65	370	390	67
⑩		1,35	230	330	
⑪	140	1,45	240	230	51
⑫		1,4	230	280	61
⑬	90	0,97	98	150	

$$p_{d2} = 1,55 \cdot 10^{-7} \cdot q_v^2$$



KL1785/8

# Motorlüfterrad einflutig

# Motorized impeller single inlet

## RH71M-ADK.6K.1R

Art.Nr. mit seitlichem Anschlusskabel  
 Art.no. with cable side  
 121 393

Art.Nr. mit aufgebautem Klemmenkasten  
 Art.no. with terminal box on motor  
 107 703



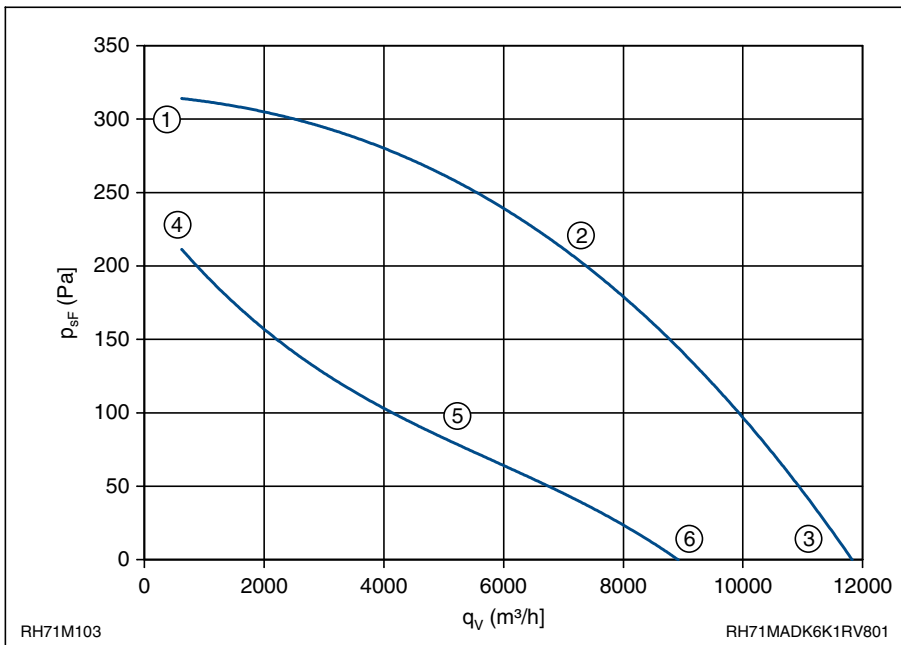
### Leistungsdaten Performance data

3~ 400V ±10% Δ/Y  
 50Hz IP54

Anschlusschaltbild 108XA  
 Connection diagram

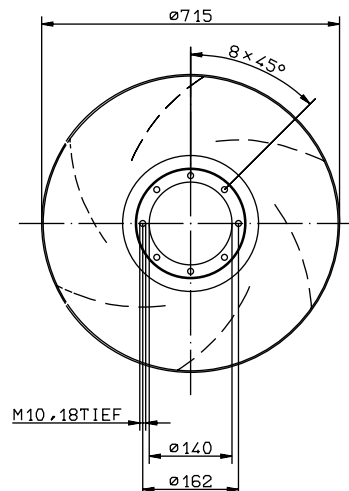
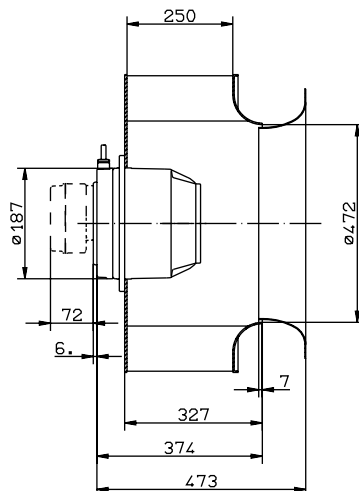
$P_1$	0,96/0,58	kW
$I$	1,9/1,15	A
$n$	650/440	min <sup>-1</sup>
$I_A$	14/4,7	A
$\Delta t$	5	%
$t_R$	40	°C
$m$	31	kg

### Kennliniendaten Characteristic data



	U	I	P <sub>1</sub>	n	L <sub>WA</sub>
	V	A	W	min <sup>-1</sup>	dB
①		1,45	590	700	
②	400Δ	1,9	960	650	71
③		1,6	740	680	77
④		0,84	440	580	
⑤	400Y	1,15	580	440	63
⑥		1,0	530	520	71

$$p_{d2} = 1,55 \cdot 10^{-7} \cdot q_v^2$$



KL1785/8

# Motorlüfterrad einflutrig

# Motorized impeller single inlet

## RH80M-6DK.7Q.1R

Art.Nr. mit seitlichem Anschlusskabel  
 Art.no. with cable side  
**132 597**

Art.Nr. mit aufgebautem Klemmenkasten  
 Art.no. with terminal box on motor  
**132 598**



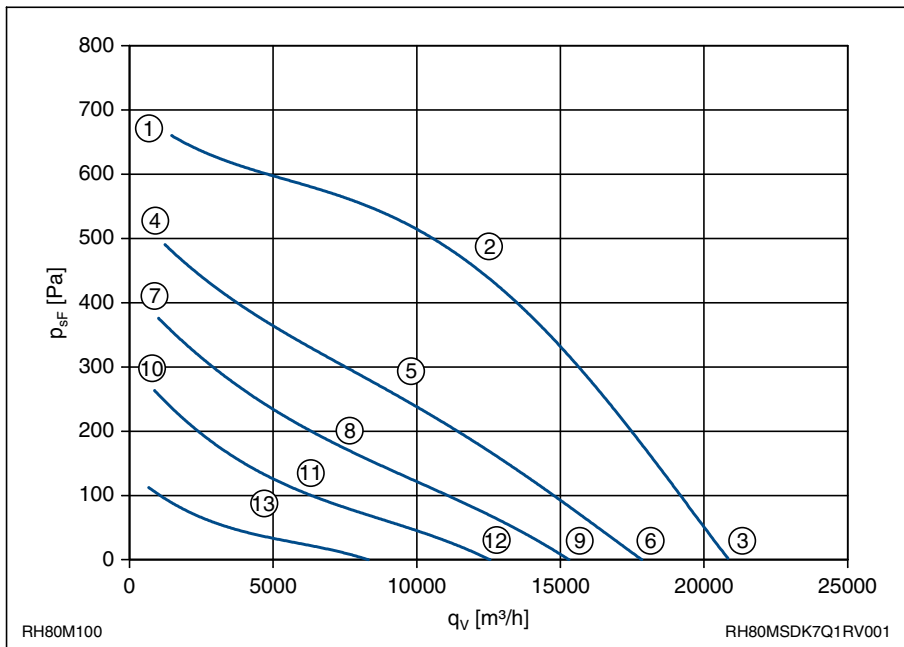
### Leistungsdaten Performance data

3~ 400V ±10%  
 50Hz IP54

Anschluss Schaltbild 106XA  
 Connection diagram

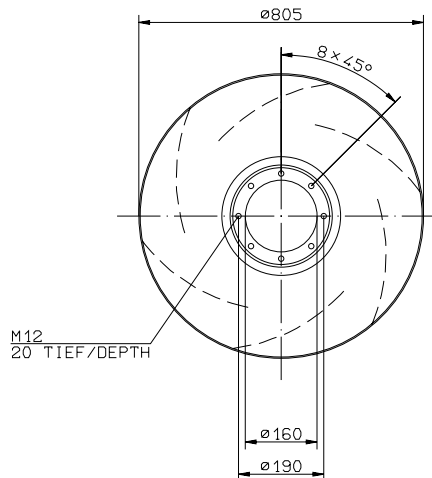
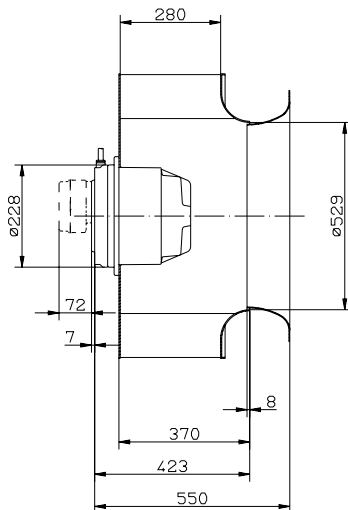
P <sub>1</sub>	3,1	kW
I	5,7	A
n	860	min <sup>-1</sup>
I <sub>A</sub>	26	A
ΔI	5	%
t <sub>R</sub>	40	°C
m	52	kg

### Kennliniendaten Characteristic data



	U	I	P <sub>1</sub>	n	L <sub>WA</sub>
	V	A	W	min <sup>-1</sup>	dB
①		4,0	1760	930	
②	400	5,7	3100	860	88
③		4,2	1890	920	90
④		4,1	1330	800	
⑤	230	6,0	1920	650	81
⑥		4,4	1420	790	87
⑦		4,2	1060	700	
⑧	180	5,6	1380	540	79
⑨		4,5	1130	680	84
⑩		4,0	780	590	
⑪	140	4,9	890	420	73
⑫		4,2	810	560	80
⑬	90	3,5	390	270	

$$p_{d2} = 8,9 \cdot 10^{-8} \cdot q_v^2$$



# Motorlüfterrad einflutrig

# Motorized impeller single inlet

## RH90M-6DK.8S.1R

Art.Nr. mit seitlichem Anschlusskabel  
 Art.no. with cable side  
**132 599**

Art.Nr. mit aufgebautem Klemmenkasten  
 Art.no. with terminal box on motor  
**132 600**



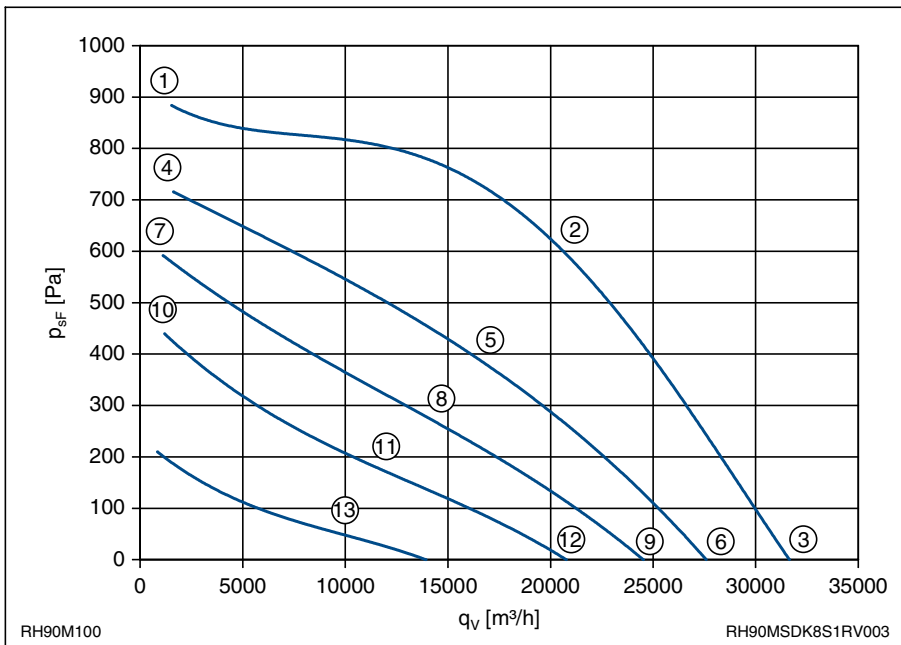
### Leistungsdaten Performance data

3~ 400V ±10%  
 50Hz IP54

Anschlussschaltbild 106XA  
 Connection diagram

$P_1$	6,5	kW
$I$	13	A
$n$	900	min <sup>-1</sup>
$I_A$	58	A
$\Delta I$	5	%
$t_R$	50	°C
$m$	101	kg

### Kennliniendaten Characteristic data



	U	I	P <sub>1</sub>	n	L <sub>WA</sub>
	V	A	W	min <sup>-1</sup>	dB
①		9,5	3560	950	
②	400	13	6470	900	92
③		11	4840	930	95
④		8,7	2820	860	
⑤	230	13,5	4490	720	88
⑥		10	3260	830	91
⑦		9,3	2370	780	
⑧	180	13	3390	610	85
⑨		10,5	2720	740	88
⑩		9,5	1880	670	
⑪	140	12,5	2370	500	81
⑫		10,5	2040	620	85
⑬	90	9,5	1110	330	

$$p_{d2} = 5,6 \cdot 10^{-8} \cdot q_v^2$$

