



良工巧匠 翼展天地

良翼冷却塔祝您开天辟地

LBCS 圆形逆流冷却塔
LBCS-JR 节能免电冷却塔

厦门良翼冷却设备有限公司
地址：厦门市同安区阳翟路2266号
网址：www.xmlylq.com

经销商：



若数据有变动，公司保留最终解释权

厦门良翼冷却设备有限公司
Xiamen Liangyi cooling equipmenr co., LTD

LBCS-JA节能免电冷却塔与传统冷却塔对比 ▶▶▶▶

良费用心案例 ▶▶▶▶

指标项目	冷却塔水量 m ³ /h	出风口平均风速 m/s	水泵压力Mpa		风机转速 r/min	进风量 m ³ /h	噪音 db (A)	风机耗电 kw	冷却泵电流 A	水温℃		
			进水	出水						进水	出水	降温
传统塔	150	4.6	0.32	0.42	230	422118	85.5	4	34.8	37.3	31.4	4.9
节能塔	150	4.9	0.32	0.45	250	44865	48	0	33.2	37.2	32.2	5

指标项目	冷却塔水量 m ³ /h	出风口平均风速 m/s	水泵压力Mpa		风机转速 r/min	进风量 m ³ /h	噪音 db (A)	风机耗电 kw	冷却泵电流 A	水温℃		
			进水	出水						进水	出水	降温
传统塔	190	4.6	0.34	0.48	180	58568	76	22	60	37.4	32.1	5.3
节能塔	190	4.3	0.34	0.51	180	58568	60	0	60	37.4	32.4	4.9

指标项目	冷却塔水量 m ³ /h	出风口平均风速 m/s	水泵压力Mpa		风机转速 r/min	进风量 m ³ /h	噪音 db (A)	风机耗电 kw	冷却泵电流 A	水温℃		
			进水	出水						进水	出水	降温
传统塔	200	5.3	0.33	0.45	210	59911	75	5.5	38.6	37.1	32.2	4.8
节能塔	200	5.4	0.33	0.48	230	61041	45	0	35.9	37.2	31.1	5.1

指标项目	冷却塔水量 m ³ /h	出风口平均风速 m/s	水泵压力Mpa		风机转速 r/min	进风量 m ³ /h	噪音 db (A)	风机耗电 kw	冷却泵电流 A	水温℃		
			进水	出水						进水	出水	降温
传统塔	220	6.3	0.31	0.45	250	71215	75	5.5	34.5	37.4	32.5	4.9
节能塔	280	6.4	0.33	0.49	260	72345	50	0	34.3	37.3	32	5.3

指标项目	冷却塔水量 m ³ /h	出风口平均风速 m/s	水泵压力Mpa		风机转速 r/min	进风量 m ³ /h	噪音 db (A)	风机耗电 kw	冷却泵电流 A	水温℃		
			进水	出水						进水	出水	降温
传统塔	250	4.8	0.34	0.48	200	59821	76	7.5	47.1	37.4	32.1	5.3
节能塔	250	4.4	0.34	0.51	180	54835	45	0	47	37.4	32.4	4.9

冷却塔水量没有明显的变化；冷却塔散热风扇的进风量增大，冷却塔的散热效果得到了进一步加强；冷却泵电耗未增加，实现冷却塔部分节能100%。同时冷却塔的噪音也有明显改善，达到了国家的标准。



北京亚士林



富士康



加加食品集团



辽宁仁泰食品集团



上海宝龙安庆药业



沈阳多维联合集团

公司简介 ▶▶▶▶

厦门良翼冷却设备有限公司成立于2004年，位于厦门经济开发区同安区；占地面积3万多平方米，厂房面积25000平方米，公司现有职工200多人，科研技术人员60多人，如今已发展成为集科研、设计、制造、安装、维护为一体的冷却塔专业企业。玻璃钢冷却塔主要有：圆形逆流式冷却塔、方形逆流式冷却塔、方形横流式冷却塔、无填料喷雾式冷却塔、钢筋混凝土框架冷却塔、大型玻璃钢冷却塔等200多种规格，承接各种型号冷却塔的改造及维修业务。

良翼公司生产的玻璃钢系列产品广泛应用于油田、化工、机械、造纸、电力、食品、给/排水、中央空调、纺织印染等行业，覆盖全国20多个省、市、自治区，并出口越南、巴西、印度、马来西亚、非洲等国家。

本公司经济和技术力量雄厚，工艺设备精良，质量控制严格，采用计算机CAD设计管理，并与全国多所设计研究院、大专院校、国内外冷冻制造厂家建立了技术、质量、工艺等协作关系，为适应市场的需求，本公司拥有一套既懂专业又懂经营管理的领导班子和一支训练有素、经验丰富的工程技术队伍，并在全国大中城市设立了分机构，产品生产拥有以完全系列化为主导全优工艺方针的设计和制造能力，实行从设计施工、安装调试、售后服务一条龙。

公司在开拓中国市场的同时，也致力于为用户提供最完善和周到的服务。现已逐步建立起遍及全国绝大部分区域的售后服务网络，可以为用户提供快捷的具有专业水准的服务。建立了一支专业化的技术支援队伍，为我们的经销商和用户售前和售后的技术服务。公司将根据用户要求提供设备安装或安装指导服务，并负责对用户的工程技术人员进行培训。

通过ISO9001:2000的质量体系认证，获得国际标准的认证书，获得厦门国际咨询公司的“AAA”级资信等级证书，获得福建省厦门市质量技术监督局颁发的产品质量和经营管理等方面的质量合格证书，公司生产的冷却塔通过福建省机械工业厅的鉴定。

良工巧匠、翼展天地！良翼冷却塔助您开天劈地！

良翼逆流式冷却塔特点 ▶▶▶▶

一、设计特点：良翼逆流式冷却塔，采用瓶颈型设计，迎风面积最小，冷却塔组件精心设计制造结构轻盈、组装容易、坚固耐用，冷却塔性能皆经测试，效果高。

二、本体和水盘：采用玻璃钢纤维增强塑胶（F·R·P）材质。F·R·P是用进口耐水性树脂与无碱玻璃钢纤维毡制造，浸润性好，含胶量高，强度高，本体表面可连镜面并防紫外线的特点，保持常年不褪色，不老化。

三、风扇：采用多叶轴流式风扇设计，高级铝合金铸造，并经平衡校正，运转平衡肃静，噪音低、叶片角度为可调式，可依需要风量调整风扇叶片角度，发挥最大排风效果，节约能源。

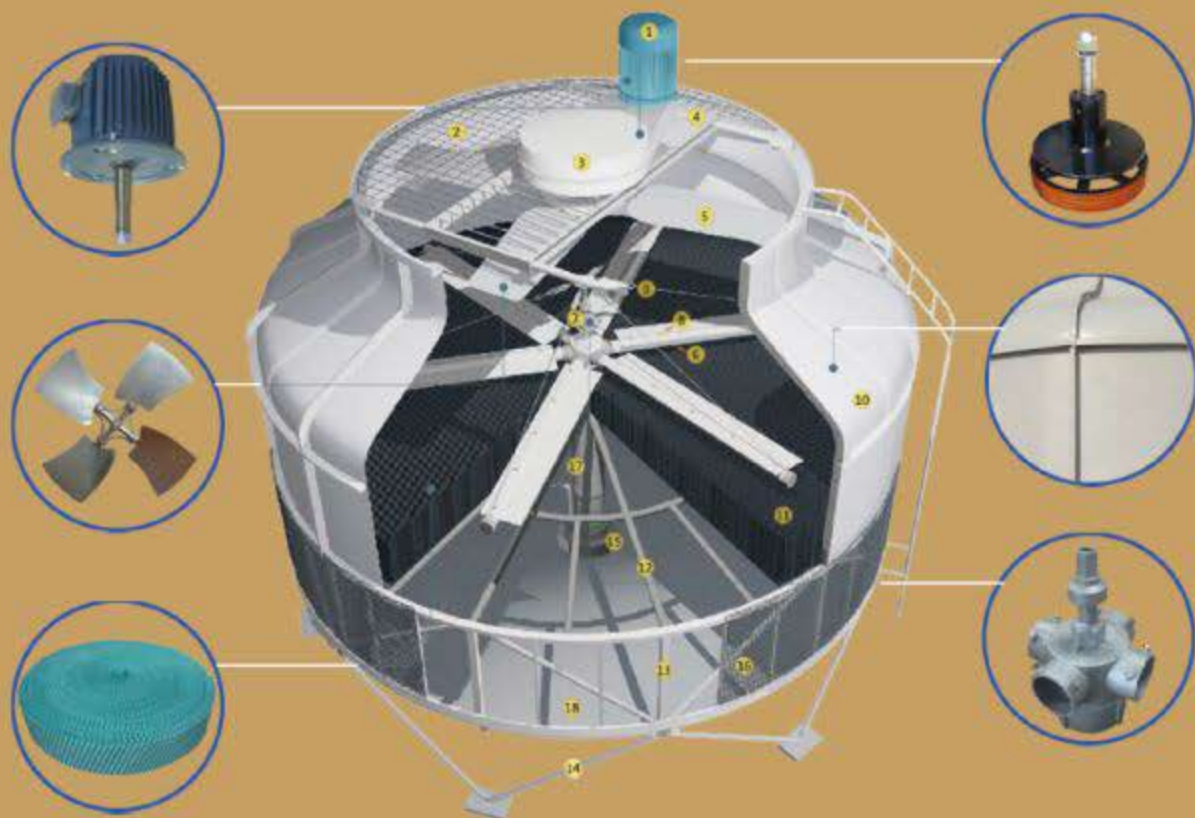
四、传动装置：小型冷却塔采用低噪音马达直接传动，大型冷却塔用B型皮带减速器，运转静肃，不受水汽、阳光的影响。保养简便，费用低。

五、散水装置：高性能自动旋转散水装置，自动旋转喷头采用高级强化塑胶或合金铸造，压力低、损失少、散水均匀，热交换率最大。

六、散热材：标准型和低噪音型冷却塔均采用高级硬质PVC散热材，能耐温度达到55°不变形。具有耐老化，抗腐蚀效果。PVC表面经特殊加工成波浪与花纹状散热面积大，效果更好。散热材均匀为厂内加工成型，组装方便，且易保养。高温型冷却塔采用可耐高温之高级PP材质，表面经特殊加工成波浪与花纹状，散热材之间距大，不易积垢阻塞，可克服循环水质不佳之问题。

七、铁制组件：冷却塔之特制组件，全部经热浸镀锌防锈处理，提高了温热循环条件下的抗腐蚀能力。耐用寿命长。

冷却塔结构图



LBCS型冷却塔结构组件及材质示意图

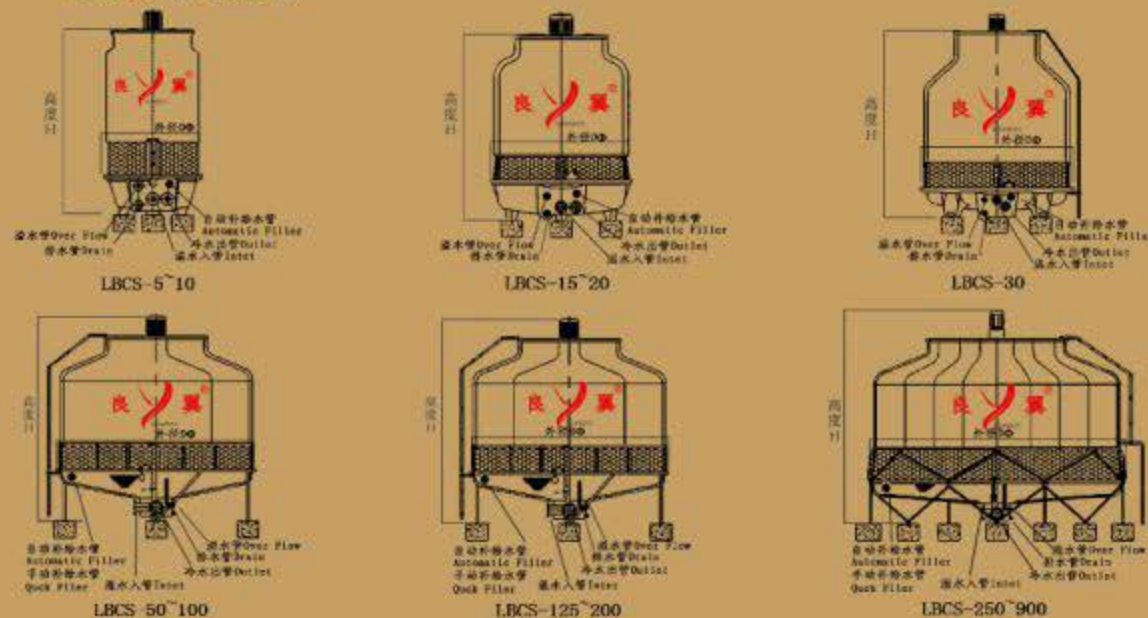
项 名称	材质	项 名称	材质
01 电机		10 本体	F.R.P
02 出风口网	H.D.G.S	11 散热材	P.V.C
03 皮带减速器		12 散热材支架	H.D.G.S
04 马达架组	H.D.G.S	13 中间脚	H.D.G.S
05 风车组	AL.Alloy	14 铁脚	H.D.G.S
06 喷水管	P.V.C	15 水槽	F.R.P
07 自动喷头	AL.Alloy	16 入风口网	P.V.C
08 挡水板	P.V.C	17 中心管	P.C.V
09 胀紧装置		18 冷水盘	F.R.P

*以上图示仅供参考。

塔体结构
 冷却塔主体架构采用优质轻型结构钢构成，坚固耐用。所有铁件均经热浸镀锌处理，提高了湿热循环条件下的抗腐蚀能力，使用寿命长。

LBCS型 冷却塔外观尺寸及标准规格

LBCS-5~900型

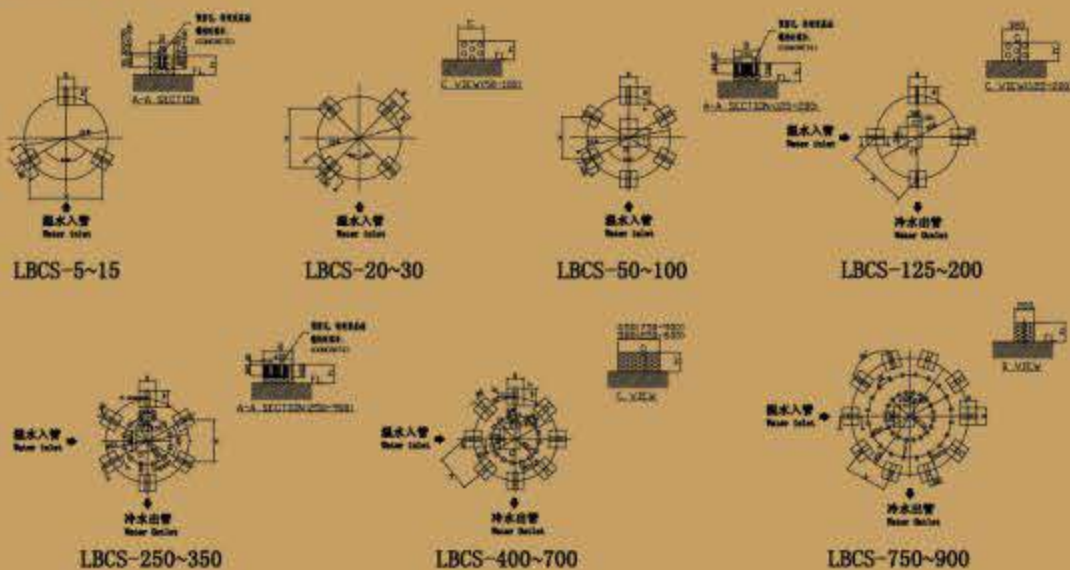


机型 Tower Model	标准水量×1 Water Flow (m³/H)		外形尺寸(mm) Dimensions		送风装置 Fan Assembly			配管尺寸 (mm) Pipe Connections(A)						
	WB28°C	WB27°C	高度 H	外径 D	电机/Motor Kw	Hp	风叶直径 Fan D(mm)	进水管 Inlet	冷水出管 Outlet	排水管 Drain	溢水管 Over Flow	补水水管×3 Automatic Filler 手动Q (mm)		
5	8	5.5	6.6	1690	860	0.12	1/6	500	40	40	25	25	15	15
8	10	6.7	7.8	1835	1060	0.18	1/4	670	40	40	25	25	15	15
10	15	10	11	1940	1200	0.18	1/4	670	50	50	25	25	15	15
20	20	13.5	15.6	2110	1200	0.37	1/2	770	50	50	25	25	15	15
15	25	17	20.4	2170	1430	0.55	3/4	770	50	50	50	25	15	15
20	30	20	23.5	2205	1620	0.75	1	770	65	65	50	25	15	15
40	40	27	31.2	2117	1820	1.1	1.5	970	65	65	50	25	20	20
30	50	34	39.7	2137	2000	1.1	1.5	970	65	65	50	25	20	20
60	60	42	46.8	2287	2000	1.1	1.5	1170	80	80	50	25	20	20
50	80	55	63.8	2565	2180	1.5	2	1170	100	100	50	25	20	20
65	100	70	81.9	2645	2750	2.2	3	1470	100	100	50	25	25	25
80	125	86	100.5	2780	3080	2.2	3	1470	125	125	50	50	25	25
100	150	103	118.5	2785	3300	3.7	5	1750	125	125	50	50	25	25
175	175	123	134.5	2885	3300	3.7	5	1750	125	125	50	50	25	25
125	200	137	158.9	3490	3770	3.7	5	1750	125	125	50	50	32	32
150	225	158	181.1	3690	3770	5.5	7.5	2350	150	150	50	50	32	32
175	250	175	205.0	3690	3770	7.5	10	2350	150	150	50	50	32	32
200	300	215	247.3	3850	4440	7.5	10	2350	200	200	50	50	32	32
350	350	243	284.0	4180	4790	7.5	10	2350	200	200	50	50	32	32
250	400	277	324.6	4340	5180	11	15	2970	200	200	50	100	50	50
300	450	320	368.1	4430	5580	11	15	2970	200	200	50	100	50	50
350	500	355	408.3	4430	5580	15	20	3380	250	250	50	100	50	50
400	600	415	477.3	4790	6600	15	20	3380	250	250	50	100	50	50
450	700	460	534.7	4790	6600	22	30	3580	250	250	50	100	50	50
500	800	509	592.5	5330	7600	22	30	3580	250	250	80	100	50	50
600	900	615	707.3	5745	7600	22	30	3580	300	300	80	100	50	50
700	1000	710	816.5	5745	7600	30	40	4270	300	300	80	100	50	50
750	1100	765	867	6220	8430	30	40	4270	300	300	80	100	50	50
800	1200	800	920	6520	8430	30	40	4270	300	300	80	100	50	50
900	1350	900	1032	6520	8430	37	50	4270	300	300	80	100	50	50

说明：1. 标准水量M³/H，入水口温度37°C，出水口温度32°C。
 2. 15→1/28, 20→3/48, 32→1/48, 40→1/28, 50→28, 65→2 1/28, 80→38, 100→48, 125→58, 150→68, 200→88, 250→108, 300→128。
 3. Ba：自动补水水管，Q：手动补水水管。
 4. 水泵扬程：配管压损+冷凝器压损+塔体扬程。

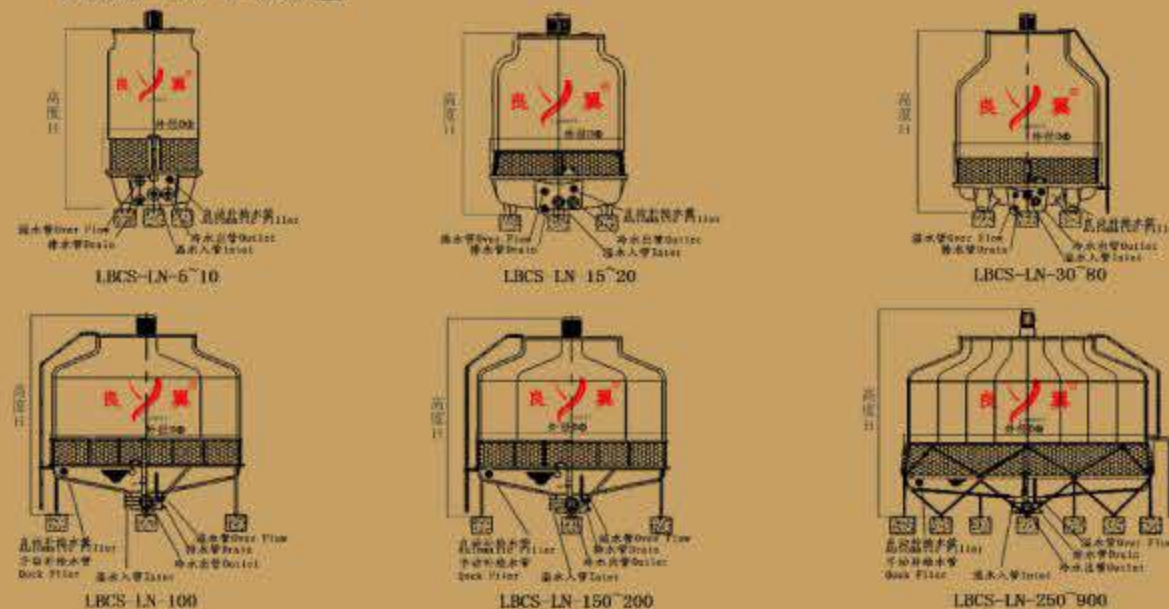
LBCS型 冷却塔基础图及基础尺寸

LBCS-5~900型



LBCS型 冷却塔外观尺寸及标准规格

LBCS-LN-5~900型



机型 Tower Model		重量 Approx. Wt.		基础尺寸 (mm) Dimensions										基础螺栓 Anchor Bolt			扬程 Pump Head MmH				
LBCS-	LBC-	干燥 (kg) Dry	运行 (kg) Operating	D1 (mm)	D2 (mm)	W (mm)	A (mm)	A' (mm)	B (mm)	C (mm)	C' (mm)	h (mm)	H (mm)	尺寸 Size (mm)	长度 Length (mm)	数量 Quantity (pcs)					
5	8	50	127	650	---	583			200			150	---	M12	1/2	120	4 3/4	3	1.7		
8	10	56	201	750	---	650			200			150	---	M12	1/2	120	4 3/4	3	1.7		
10	15	80	260	950	---	823			200			150	---	M12	1/2	120	4 3/4	3	2.0		
15	25	120	460	1120	---	940			200			150	---	M12	1/2	120	4 3/4	3	2.0		
20	30	140	540	1330	---	970			200			150	---	M12	1/2	120	4 3/4	4	2.1		
40	168	595	1470	---	1039				250			200	---	M12	1/2	120	4 3/4	4	2.1		
30	50	260	670	1680	---	1188			250			200	---	M12	1/2	120	4 3/4	4	2.3		
60	298	722	1680	---	1188				250			200	---	M12	1/2	120	4 3/4	4	2.3		
50	80	400	1120	1740	---	890			250	250	250	200	300	M12	1/2	120	4 3/4	5	2.5		
65	100	480	1300	2350	---	1175			300	300	300	300	400	M16	5/8	200	8	5	2.8		
80	125	540	1630	2620	---	1310			300	300	300	300	400	M16	5/8	200	8	5	3.2		
100	150	750	2730	2860	---	1430			300	400	400	300	400	M16	5/8	200	8	5	3.5		
175	813	3160	7860	---	1430				300	400	400	300	400	M16	5/8	200	8	5	3.5		
125	200	1050	3640	3354	---	2372	70	70	300	280	100	580	300	400	M16	5/8	200	8	8	3.7	
150	225	1230	3770	3354	---	2372	70	70	300	280	100	580	300	400	M16	5/8	200	8	8	4.1	
175	250	1360	4230	3354	---	2372	70	70	300	280	100	580	300	400	M16	5/8	200	8	8	4.1	
200	300	1500	4760	3964	---	2803	70	70	300	280	100	580	300	400	M16	5/8	200	8	8	4.1	
350	1970	5620	4297	---	3039	70	70	300	280	100	580	300	400	M16	5/8	200	8	8	4.1		
250	400	2420	7060	5100	2900	---	2550	70	70	500	450	130	800	300	400	M20	3/4	200	8	12	4.5
300	450	2700	7340	5500	3100	2750	70	70	500	450	130	800	300	400	M20	3/4	200	8	12	4.5	
350	500	3100	8050	5500	3100	2750	70	70	500	450	130	800	300	400	M20	3/4	200	8	12	4.5	
400	600	3660	11070	6480	3600	2480	70	70	500	450	130	800	300	400	M20	3/4	200	8	16	5.5	
450	700	4300	13000	6480	3600	2480	70	70	500	450	130	800	300	400	M20	3/4	200	8	16	5.5	
500	800	4700	12300	7500	4155	2870	70	70	500	450	130	800	300	400	M20	3/4	200	8	16	6.5	
600	900	5000	12800	7500	4155	2870	70	70	500	450	130	800	300	400	M20	3/4	200	8	16	6.5	
700	1000	6400	17750	7500	4155	2870	70	70	500	450	130	800	300	400	M20	3/4	200	8	16	6.5	
750	1100	7100	26610	8330	6400	2574	70	70	500	450	200	800	300	400	M20	3/4	200	8	20	7.0	
800	1200	7300	26890	8330	6400	2574	70	70	500	450	200	800	300	400	M20	3/4	200	8	20	7.0	
900	1350	7500	27012	8330	6400	2574	70	70	500	450	200	800	300	400	M20	3/4	200	8	20	7.5	

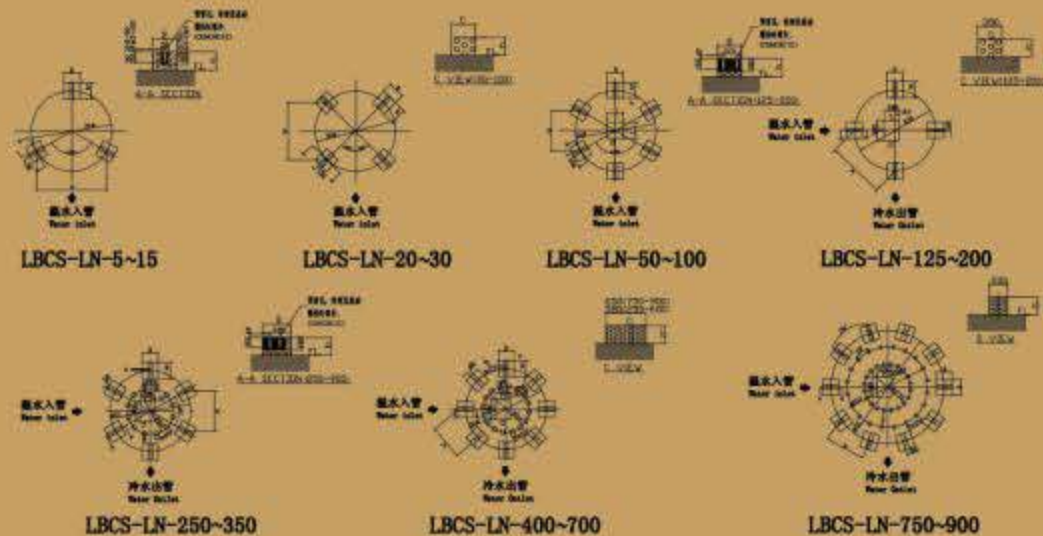
说明: 5.基础高度不包含泡沫及防水层之高度, 并注意水平, 以免影响运转性能。 6.冷却塔热水进口处须加Y型过滤器, 在运转过程中注意保持水质清洁。
7.此机型符合国标GB7190.1-2008规定的普通型噪音要求。 8.LBCS-80~900所有外配管法兰均采用GB/T9123.1-2000 (PN1.0Mpa)之标准。
9.因技术日新月异, 表内规格尺寸如有变更, 恕不能随时奉告。

机型 Tower Model		标准水量*1 Water Flow (m³/H)		外形尺寸 (mm) Dimensions		送风装置 Fan Assembly			水配管尺寸 (mm) Pipe Connections(A)					
LBCS-	LBC-	W@28°C	W@27°C	高度 H	外径 D	电机 Motor Kw	Hp.	风叶直径 Fan D (mm)	热水入口 Inlet	冷水出口 Outlet	排水管 Drain	溢流管 Over Flow	补水水管 Bypass	
													自动 B4 (mm)	手动 Q (mm)
5	8	5.5	6.6	1690	860	0.12	1/6	500	40	40	25	25	15	15
8	10	6.7	7.8	1835	1060	0.18	1/4	670	40	40	25	25	15	15
10	15	10	11	1940	1200	0.18	1/4	670	50	50	25	25	15	15
20	30	13.5	15.6	2110	1200	0.37	1/2	770	50	50	25	25	15	15
15	25	17	20.4	2170	1430	0.55	3/4	770	50	50	50	25	15	15
20	30	20	23.5	2205	1620	0.75	1	770	65	65	50	25	15	15
40	27	31.2	2117	1820	1820	0.75	1	970	65	65	50	25	20	20
30	50	34	39.7	2137	2000	0.75	1	970	65	65	50	25	20	20
60	42	46.8	2287	2000	2000	1.1	1.5	1170	80	80	50	25	20	20
50	80	55	63.8	2565	2180	1.1	1.5	1170	100	100	50	25	20	20
65	100	70	81.9	2645	2750	1.5	2	1470	100	100	50	25	25	25
80	125	86	100.5	2780	3080	1.5	2	1470	125	125	50	25	25	25
100	150	103	118.5	2885	3300	3.7	5	2350	125	125	50	25	25	25
175	123	134.5	3435	3300	3300	3.7	5	2350	125	125	50	25	25	25
125	200	137	158.9	4140	3770	3.7	5	2350	125	125	50	25	32	32
150	225	158	181.1	4390	3770	5.5	7.5	2970	150	150	50	25	32	32
175	250	175	205.0	4390	3770	7.5	10	2970	150	150	50	25	32	32
200	300	215	247.3	4750	4440	7.5	10	2970	200	200	50	25	32	32
350	243	284.0	4750	4790	4790	7.5	10	2970	200	200	50	25	32	32
250	400	277	324.6	5220	5180	11	15	3380	200	200	50	100	50	50
300	450	320	368.1	5310	5580	11	15	3380	200	200	50	100	50	50
350	500	355	408.3	5310	5580	15	20	3380	250	250	50	100	50	50
400	600	415	477.3	5270	6600	15	20	3580	250	250	50	100	50	50
450	700	460	534.7	5270	6600	22	30	3580	250	250	50	100	50	50
500	800	509	592.5	6210	7600	22	30	4270	250	250	80	100	50	50
600	900	625	707.3	6625	7600	22	30	4270	300	300	80	100	50	50
700	1000	710	816.5	6625	7600	30	40	4270	300	300	80	100	50	50
750	1100	765	867	7050	8430	30	40	4270	300	300	80	100	50	50
800	1200	800	920	7350	8430	30	40	4270	300	300	80	100	50	50
900	1350	900	1032	7350	8430	37	50	4270	300	300	80	100	50	50

说明: 1. 标准水量 m³/H, 入水口温度 37°C, 出水口温度 32°C。
2. 15—1 1/2, 20—3/4, 32—1 1/4, 40—1 1/2, 50—2, 65—2 1/2, 80—3, 100—4, 125—5, 150—6, 175—8, 200—10, 250—12, 300—15, 350—18, 400—20, 450—24, 500—28, 600—36, 700—45, 800—54, 900—63, 1000—72, 1100—81, 1200—90, 1350—100。
3. B4: 自动补水水管, Q: 手动补水水管。 4. 水泵扬程: 配管压损+冷凝器压损+塔体扬程。

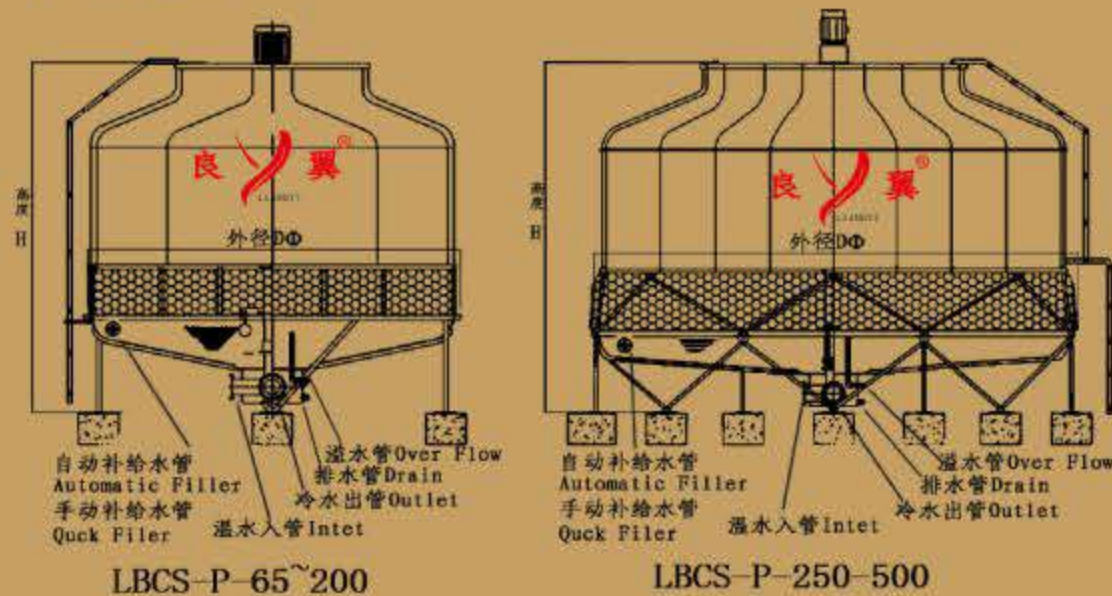
LBCS型 冷却塔基础图及基础尺寸

LBCS-LN-5~900型



LBCS-P型 冷却塔外观尺寸及标准规格

LBCS-P-65~500型



机型 Tower Model	重量 Approx. Wt.		基础尺寸(mm) Dimensions										基础螺栓 Anchor Bolt			扬程 Pump Head M84	
	净重 (kg) Dry	运营重 (kg) Operating	D1 (mm)	D2 (mm)	W (mm)	A (mm)	A' (mm)	B (mm)	C (mm)	C' (mm)	h (mm)	h' (mm)	尺寸Size (mm)	长度Length (mm)	数量 Qty (pcs)		
LBCS-5	8	54	131	650	---	561	---	200	---	150	---	M12	1/2	120	4 3/4	1	1.7
LBCS-8	10	59	208	750	---	650	---	200	---	150	---	M12	1/2	120	4 3/4	3	1.7
LBCS-10	15	86	266	950	---	823	---	200	---	150	---	M12	1/2	120	4 3/4	3	2.0
LBCS-15	20	96	336	950	---	823	---	200	---	150	---	M12	1/2	120	4 3/4	3	2.0
LBCS-20	25	140	485	1120	---	940	---	200	---	150	---	M12	1/2	120	4 3/4	3	2.3
LBCS-30	30	170	575	1330	---	970	---	200	---	150	---	M12	1/2	120	4 3/4	4	2.4
LBCS-40	220	620	1470	---	1039	---	250	---	200	---	M12	1/2	120	4 3/4	4	2.4	
LBCS-50	320	740	1680	---	1188	---	250	---	200	---	M12	1/2	120	4 3/4	4	2.5	
LBCS-60	340	990	1680	---	1188	---	250	---	200	---	M12	1/2	120	4 3/4	4	2.5	
LBCS-80	460	1190	1760	---	880	---	250	250	250	200	300	M12	1/2	120	4 3/4	3	2.7
LBCS-65	100	560	1390	2350	---	1175	---	300	300	300	300	M16	5/8	200	8	5	3.0
LBCS-80	125	620	1710	2620	---	1310	---	300	300	300	300	M16	5/8	200	8	5	3.2
LBCS-100	150	850	2830	2860	---	1430	---	300	400	400	300	M16	5/8	200	8	5	3.5
LBCS-125	175	985	3300	2860	---	1430	---	300	400	400	300	M16	5/8	200	8	5	3.5
LBCS-150	200	1150	3740	3354	---	2372	70	70	300	280	100	M16	5/8	200	8	8	3.7
LBCS-175	225	1480	4070	3354	---	2372	70	70	300	280	100	M16	5/8	200	8	8	4.1
LBCS-200	250	1610	4530	3354	---	2372	70	70	300	280	100	M16	5/8	200	8	8	4.1
LBCS-250	300	1850	5110	3964	---	2803	70	70	300	280	100	M16	5/8	200	8	8	4.1
LBCS-300	350	2036	6218	4297	---	3039	70	70	300	280	100	M16	5/8	200	8	8	4.1
LBCS-350	400	2620	7260	5100	2900	2550	70	70	500	450	130	M20	3/4	200	8	12	4.5
LBCS-400	450	2900	7540	5500	3100	2750	70	70	500	450	130	M20	3/4	200	8	12	4.5
LBCS-450	500	3400	8350	5500	3100	2750	70	70	500	450	130	M20	3/4	200	8	12	4.5
LBCS-500	600	3980	11390	6480	3600	2480	70	70	500	450	130	M20	3/4	200	8	16	5.5
LBCS-550	700	4650	12350	6480	3600	2480	70	70	500	450	130	M20	3/4	200	8	16	5.5
LBCS-600	800	5180	12780	7500	4155	2870	70	70	500	450	130	M20	3/4	200	8	16	6.5
LBCS-650	900	5900	13700	7500	4155	2870	70	70	500	450	130	M20	3/4	200	8	16	6.5
LBCS-700	1000	7300	18650	7500	4155	2870	70	70	500	450	130	M20	3/4	200	8	16	6.5
LBCS-750	1100	8000	27510	8330	6400	2574	70	70	500	450	200	M20	3/4	200	8	20	7.0
LBCS-800	1200	8200	27720	8330	6400	2574	70	70	500	450	200	M20	3/4	200	8	20	7.0
LBCS-900	1350	8400	27910	8330	6400	2574	70	70	500	450	200	M20	3/4	200	8	20	7.5

说明: 5.基础高度不包含泡沫及防水层之高度, 并注意水平, 以免影响运转性能。 6.冷却塔热水进口处须加Y型过滤器, 在运转过程中注意保持水质清洁。
7.此机型符合国标GB7190.1-2008规定的低噪音要求。 8.LBCS-LN-80~900所有外配管法兰均采用GB/T9123.1-2000 (PN1.0Mpa) 之标准。
9.因技术日新月异, 表内规格尺寸如有变更, 恕不能随时奉告。

机型 Tower Model	适用水量 Water Flow (m³/h)		外形尺寸(mm) Dimensions		送风装置 Fan Assembly			※2配管尺寸 (mm) Pipe Connections(A)					
			高度 H	外径 D	电机Motor Kw	Hp	风叶直径 Fan D(mm)	湿水入管 Inlet	冷水出管 Outlet	排水管 Drain	溢水管 Over Flow	补水水管※3	
LBCS-P-65	65	71	3615	3050	3.7	5	1750	125	125	50	50	32	32
LBCS-P-80	80	88	3660	3220	5.5	7.5	2350	125	125	50	50	32	32
LBCS-P-100	100	110	3980	3220	5.5	7.5	2350	125	125	50	50	32	32
LBCS-P-125	125	137	4298	3770	7.5	10	2350	150	150	50	50	32	32
LBCS-P-150	150	165	4330	4440	11	15	2970	200	200	50	50	32	32
LBCS-P-200	200	220	4615	4790	11	15	2970	200	200	50	50	32	32
LBCS-P-250	250	275	5025	5180	15	20	3380	200	200	50	100	50	50
LBCS-P-300	300	330	5290	5580	15	20	3380	200	200	50	100	50	50
LBCS-P-400	400	440	5715	6600	22	30	3580	250	250	50	100	50	50
LBCS-P-500	500	550	5805	7600	30	40	4270	300	300	80	100	50	50

设计特点 (Design features)

良翼LBCS-P型高温冷却塔, 是专为回收超过50°C至90°C高温之工业用冷却系统之回水(出水)可再成为冷却水而设计。该型冷却塔, 散热材采用特殊成形之P.P高级塑胶料, 可抗耐高温且冷却效率特佳, 全部组件精心设计制造。结构轻盈、组装容易、坚固耐用、维护简便、用电最省、为最佳之高温型工业用冷却塔。

说明: 1. 上表格之设计基准为入口水温60°C, 出口水温35°C。

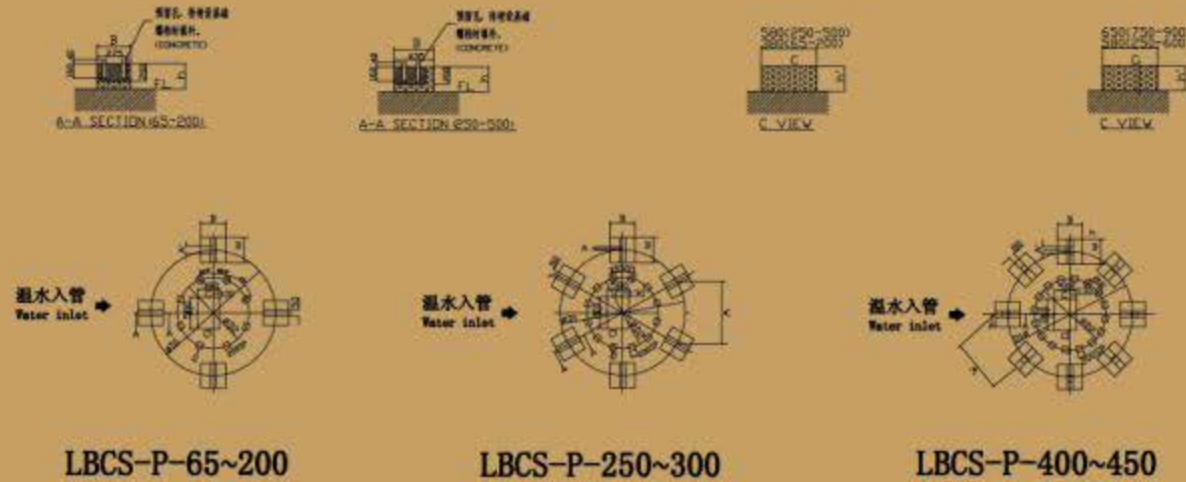
2. 32→1 1/4B, 50→2B, 80→3B, 100→4B, 125→5B,
150→6B, 200→8B, 250→10B, 300→12B。

3. Ba: 自动补给水管, Q: 手动补给水管。

4. 水泵扬程: 配管压损+冷凝器压损+塔体扬程。

LBCS-P型 冷却塔基础图及基础尺寸

LBCS-P-65~500型



机型 Tower Model	重量 Approx. Wt.		基础尺寸(mm) Dimensions							基础螺栓 Anchor Bolt					扬程 Pump Head MK4	
										尺寸Size		长度Length				数量 Qty 支 (pcs)
										(mm)	(inch)	(mm)	(inch)			
LBCS-P-	净重 (kg) Dry	运重 (kg) Operating	D1(mm)	D2(mm)	W(mm)	A'(mm)	B(mm)	h(mm)	h'(mm)	(mm)	(inch)	(mm)	(inch)			
65	1070	1960	2705	--	1913	130	300	300	400	M16	5/8	200	8	8	4	
80	1500	3400	2860	--	2022	140	300	300	400	M16	5/8	200	8	8	4	
100	1650	3600	2860	--	2022	140	300	300	400	M16	5/8	200	8	8	4.3	
125	2510	5050	3354	--	2372	140	300	300	400	M16	5/8	200	8	8	4.6	
150	3150	6410	3964	--	2803	140	300	300	400	M16	5/8	200	8	8	4.8	
200	3790	7080	4297	2500	3039	140	300	300	400	M16	5/8	200	8	8	5.2	
250	4580	9230	5100	2900	2550	140	500	300	400	M20	3/4	200	8	12	5.7	
300	5120	9780	5500	3100	2750	140	500	300	400	M20	3/4	200	8	12	6.0	
400	6430	13830	6480	3600	2480	140	500	300	400	M20	3/4	200	8	16	6.6	
500	8090	15890	7500	4155	2870	140	500	300	400	M20	3/4	200	8	16	7.5	

特殊配件 配合要求可指定选用

1.传动装置	<input type="checkbox"/> 皮带式减速机
2.自动喷头	<input type="checkbox"/> 铝合金材 <input type="checkbox"/> 不锈钢材
3.结构组件	<input type="checkbox"/> 热浸镀锌铁件 <input type="checkbox"/> 不锈钢材
4.散热器	<input type="checkbox"/> P.P材
5.静音风扇	<input type="checkbox"/> 铝合金材
6.传动马达	<input type="checkbox"/> 全封闭式
7.本体水箱	<input type="checkbox"/> 玻璃纤维增强塑料 (F.R.P)

说明

- 基础高度不包含泡沫及防水层之高度，并注意水平，以免影响运转性能。
- 冷却塔热水进口处须加Y型过滤器，在运转过程中注意保持水质清洁。
- LBCS-P-65~500型所有外配管法兰均采用GB/T9123.1-2000 (PN1.0Mpa) 之标准。
- 因技术日新月异，表内规格尺寸如有变更，恕不能随时奉告。

LBCS、LBCS-LN型 冷却塔选型表

COOLING TOWER WATER FLOW AND TEMPERATURES SELECTION TABLE

LBCS、LBCS-LN型 系列冷却塔机型选定表

LBCS(LN) SERIES COOLING TOWER SELECTION TABLE

AMBIENT WET BULB RANGE °C	27°C																									
	5°C				6°C				7°C				8°C				9°C				10°C					
	M³/H	°C																								
MODEL	38	37	36	35	34	33	32	31	30	29	28	27	26	25	24	23	22	21	20	19	18	17	16	15	14	13
5	8.1	6.6	5.2	5.6	4.4	3.3	5.0	4.0	3.0	4.5	3.6	2.8	4.2	3.3	2.5	3.9	3.1	2.3	3.7	2.9	2.1	3.5	2.7	2.0	1.3	2.3
10	14.6	11.0	9.4	10.2	8.1	6.2	9.1	7.3	5.5	8.2	6.6	5.1	7.6	6.1	4.7	7.1	5.7	4.4	6.9	5.4	4.1	6.5	5.0	3.7	2.4	4.4
15	24.7	20.4	16.0	18.0	13.8	10.5	15.4	12.3	9.4	14.4	11.2	8.6	12.9	10.3	7.9	12.0	9.6	7.5	11.7	9.2	7.0	11.2	8.7	6.6	4.5	7.5
20	28.4	23.5	18.8	20.5	16.5	12.7	18.3	14.8	11.5	16.7	13.5	10.5	15.5	12.6	9.8	14.5	11.8	9.2	13.8	10.9	8.4	13.2	10.3	7.9	5.6	9.2
30	48.2	39.7	32.0	34.8	28.1	21.7	31.2	25.3	19.6	28.5	23.1	18.0	26.4	21.4	16.8	24.7	20.2	15.9	23.6	18.7	14.4	22.5	17.6	13.3	9.1	15.9
50	77.7	63.8	51.8	56.3	45.4	35.1	50.5	40.9	31.8	46.2	37.5	29.2	42.8	34.9	27.3	40.1	32.8	25.7	37.7	29.8	22.9	35.7	28.0	21.1	15.1	25.7
65	99.0	81.9	65.9	71.6	57.8	44.7	64.3	52.1	40.5	58.8	47.8	37.3	54.5	44.4	34.8	51.2	41.7	32.8	48.8	38.1	29.2	44.1	34.5	26.1	18.7	32.8
80	120.9	100.5	81.5	88.0	71.3	55.4	79.1	64.3	50.2	72.5	59.1	46.2	67.3	55.0	43.2	63.2	51.7	40.9	59.9	46.2	35.3	53.2	41.7	31.1	22.5	40.9
100	142.9	118.5	97.2	105.4	86.0	67.5	95.3	78.1	61.5	87.7	72.0	57.0	81.7	67.3	53.4	76.9	63.4	50.5	73.9	58.1	45.3	68.8	55.3	42.5	31.1	50.5
125	191.6	158.9	129.2	140.2	114.0	88.8	126.4	103.0	80.7	115.8	94.8	74.5	107.7	88.3	68.7	101.3	83.2	65.9	100.1	78.1	60.1	85.2	69.7	53.2	39.1	65.9
150	225.8	181.1	148.6	161.7	129.7	99.5	144.6	116.4	89.7	131.6	106.4	82.4	121.7	98.6	76.8	113.7	92.3	72.1	115.9	90.8	70.1	101.3	82.3	63.2	46.1	72.1
175	249.0	205.0	164.7	179.2	144.1	110.9	160.4	129.5	100.2	146.3	118.5	92.1	135.4	110.0	85.9	126.7	103.2	80.8	125.1	97.1	75.1	111.3	90.3	69.2	51.1	80.8
200	304.9	247.3	202.4	220.2	177.4	136.8	197.3	159.5	123.7	180.2	146.2	113.8	166.8	135.6	106.2	156.3	127.5	100.1	148.1	116.1	90.1	131.3	107.3	82.3	60.1	100.1
250	389.6	324.8	261.0	281.5	229.6	178.2	254.8	207.1	161.4	233.3	190.2	148.9	216.7	177.1	139.2	203.3	166.5	131.3	181.1	144.1	111.1	156.3	128.3	101.3	77.1	131.3
300	436.7	368.1	302.6	327.3	269.9	214.1	297.8	246.2	196.2	275.4	228.4	182.7	258.0	214.3	172.0	243.9	203.1	163.3	201.1	158.1	121.1	177.3	146.3	115.3	87.1	163.3
350	488.3	408.3	335.4	363.2	298.0	235.0	329.4	271.1	214.7	303.8	250.9	199.4	283.9	234.8	187.5	267.9	222.2	177.7	221.1	171.1	131.1	193.3	158.3	123.3	93.1	177.7
400	574.2	477.3	393.8	424.5	347.1	272.6	384.1	315.1	248.5	353.6	290.9	230.3	329.8	271.9	216.1	310.8	256.8	204.6	251.1	196.1	151.1	213.3	174.3	137.3	103.1	204.6
450	640.2	534.7	434.1	470.8	383.6	299.9	424.9	347.4	272.9	390.4	320.2	252.5	363.6	298.8	236.6	342.2	281.7	223.7	281.1	221.1	171.1	233.3	191.3	151.3	113.1	223.7
500	711.6	592.5	480.0	520.9	423.3	329.8	469.3	382.7	299.6	430.6	352.1	276.8	400.5	328.3	259.0	376.4	309.2	244.7	311.1	246.1	191.1	253.3	208.3	163.3	123.1	244.7
600	832.8	707.3	581.9	628.8	520.8	415.5	573.0	476.6	381.9	512.1	443.2	356.3	499.5	417.0	336.2	473.2	395.8	319.9	361.1	286.1	221.1	303.3	248.3	193.3	143.1	319.9
700	961.5	816.5	671.9	725.9	603.7	480.5	662.4	550.9	441.7	614.8	512.4	412.3	577.3	489.0	389.2	547.1	457.9	370.4	411.1	326.1	251.1	323.3	268.3	213.3	163.1	370.4
750	1034.3	867.0	723.9	782.1	648.4	518.0	714.1	593.8	476.3	662.6	552.4	444.7	622.3	530.1	419.7	589.9	493.8	399.6	441.1	348.1	273.1	333.3	278.3	223.1	173.1	399.6
800	1080.0	920.0	757.0	817.9	677.9	541.2	746.6	620.6	499.6	692.6	577.3	464.5	690.3	549.8	438.3	616.4	515.8	417.3	451.1	358.1	283.1	343.3	288.3	233.1	183.1	417.3
900	1281.8	1032.0	851.5	920.2	762.2	608.1	839.6	697.5	558.9	778.6	648.6	521.5	790.9	610.1	492.0	692.5	579.2	468.2	511.1	408.1	323.1	353.3	298.3	243.1	193.1	468.2

AMBIENT WET BULB RANGE °C	28°C																									
	5°C				6°C				7°C				8°C				9°C				10°C					
	M³/H	°C																								
MODEL	38	37	36	35	34	33	32	31	30	29	28	27	26	25	24	23	22	21	20	19	18	17	16	15	14	13
5	7.0	5.5	4.1	6.1	4.7	3.6	5.3	4.2	3.2	4.8	3.9	3.0	4.4	3.5	2.8	4.1	3.3	2.5	3.7	2.9	2.1	3.5	2.7	2.0	1.3	2.5
10	12.6	10.0	7.5	10.9	8.7	6.6	9.7	7.7	5.9	8.8	7.0	5.4	8.1	6.5	5.0	7.5	6.1	4.7	6.9	5.4	4.1	6.5	5.0	3.7	2.4	4.7
15	21.4	17.0	12.8	18.6	14.7	11.2	16.4	13.1	10.1	15.0	12.0	9.2	13.8	11.1	8.5	12.8	10.3	8.0	11.7	9.2	7.0	11.2	8.7	6.6	4.5	8.0
20	24.9	20.0	15.3	21.8	17.5	13.5	19.5	15.8	12.2	17.8	14.4	11.2	16.5	13.4	10.5	15.4	12.6	9.9	13.8	10.9	8.4	13.2	10.3	7.9	5.6	9.2
30	42.3	34.0	26.1	37.0	29.8	23.0	33.2	26.9	20.9	30.3	24.6	19.2	28.1	22.9	17.9	26.3	21.5	16.9	24.6	19.7	14.4	22.5	17.6	13.3	9.1	16.9
50	68.3	55.0	42.3	59.8	48.3	37.4	53.2	43.5	33.9	49.0	39.9	31.2	45.5	37.2	29.1	42.7	34.9	27.5	37.7							

LBCS、LBCS-LN型 冷却塔选型表及水质限定值

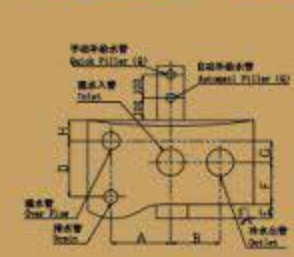
LBCS型 冷却塔配管尺寸

COOLING TOWER FOLW AND TEMPERATURES SELECTION TABLE

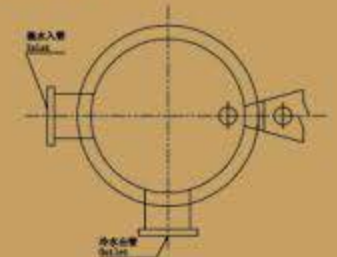
LBCS、LBCS-LN型 系列冷却塔机型选定表

LBCS(LN) SERIES COOLING TOWER SELECTION TABLE

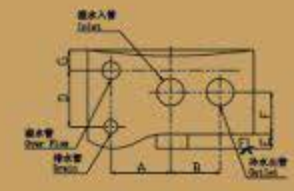
AMBIENT WET BULB RANGE °C	29°C																	
	5°C		6°C		7°C		8°C		9°C		10°C		11°C		12°C			
M³/H MODEL	39	38	37	40	39	38	41	40	39	42	41	40	43	42	41	44	43	42
	34	33	32	34	33	32	34	33	32	34	33	32	34	33	32	34	33	32
5	7.5	5.8	4.4	6.4	5.1	3.9	5.7	4.5	3.4	5.2	4.1	3.1	4.7	3.7	2.9	4.4	3.5	2.8
10	13.5	10.7	8.0	11.6	9.2	7.0	10.3	8.3	6.3	9.4	7.5	5.8	8.6	6.9	5.4	8.1	6.5	5.0
15	22.9	18.1	13.7	19.7	15.7	12.0	17.6	14.0	10.8	16.0	12.8	9.9	14.7	11.8	9.2	13.7	11.1	8.6
20	36.5	21.3	16.3	23.1	18.6	14.4	20.7	16.8	13.0	19.0	15.4	12.0	17.6	14.3	11.2	16.5	13.4	10.5
30	44.9	36.2	27.8	39.3	31.8	24.5	35.3	28.6	22.2	32.3	26.2	20.5	29.9	24.4	19.2	28.1	22.9	18.0
50	72.5	58.4	45.0	63.4	51.3	39.8	57.1	46.3	36.1	52.2	42.5	33.2	48.5	39.6	31.0	45.5	37.2	29.2
65	92.3	74.3	57.3	80.9	65.4	50.6	72.7	58.9	45.9	66.6	57.1	42.3	61.7	50.4	39.5	57.9	47.4	37.4
80	113.0	91.3	70.6	98.1	80.4	62.6	89.3	72.7	56.9	81.9	66.9	52.5	76.2	62.4	49.1	71.6	58.7	46.4
100	133.9	109.2	85.3	118.3	96.8	76.1	107.2	88.0	69.4	98.8	81.3	64.4	92.2	76.0	60.5	86.9	71.9	57.3
125	179.2	145.3	112.9	157.7	128.5	100.3	142.4	116.3	91.8	130.9	107.2	84.4	121.9	100.1	79.1	114.6	94.4	74.9
150	209.9	168.0	128.4	182.9	147.0	113.0	163.6	132.0	102.0	149.3	120.8	93.8	138.3	112.1	87.4	129.3	105.2	82.3
175	231.8	186.0	142.6	202.4	163.1	125.8	181.5	146.8	113.8	165.8	134.5	104.8	153.7	124.9	97.7	143.9	117.4	92.1
200	284.0	228.4	175.5	248.4	200.6	155.1	223.1	180.7	140.4	204.0	165.8	129.4	189.2	154.2	120.8	177.5	144.9	114.0
250	363.9	294.0	227.4	319.4	259.2	201.5	287.6	234.1	183.0	263.8	215.4	169.0	245.3	200.8	158.1	230.5	189.0	149.4
300	411.5	338.6	267.9	366.4	302.7	240.7	333.9	276.6	221.0	309.4	256.9	205.9	290.1	241.5	194.2	274.9	229.1	184.6
350	459.0	375.9	294.8	407.3	334.8	264.7	370.0	305.1	242.2	341.9	282.6	225.3	319.8	265.1	211.9	302.2	251.0	201.2
400	538.8	439.7	344.2	476.6	390.4	307.3	432.0	355.0	280.6	398.4	328.3	260.5	372.0	307.3	244.6	351.0	290.5	231.9
450	599.8	487.7	380.2	529.1	431.9	338.6	478.5	391.8	308.5	440.4	361.7	285.9	410.7	338.1	268.1	386.8	319.2	253.8
500	665.8	539.8	419.4	586.1	477.1	372.7	529.1	432.0	339.1	486.2	398.2	313.7	452.7	371.8	293.9	426.0	350.5	277.9
600	786.5	650.2	517.1	702.7	583.1	466.4	642.4	525.4	429.4	596.7	497.8	401.2	560.9	468.9	378.9	532.1	445.7	361.0
700	907.3	750.5	597.6	811.1	673.5	539.1	741.8	617.7	496.5	689.2	575.5	464.0	648.1	542.2	438.6	615.1	515.6	417.9
750	977.3	808.6	644.1	873.8	725.7	581.1	799.3	665.8	535.3	742.8	620.4	500.4	698.6	584.7	473.0	663.0	555.9	450.7
800	1022.4	845.6	673.3	914.0	758.6	607.3	835.8	695.9	559.3	784.5	648.3	522.8	730.0	610.9	494.0	692.9	580.7	470.7
900	1151.0	951.4	757.0	1028.5	853.3	682.5	940.1	782.3	628.3	837.2	728.5	587.1	820.8	686.3	554.6	778.7	652.2	528.3



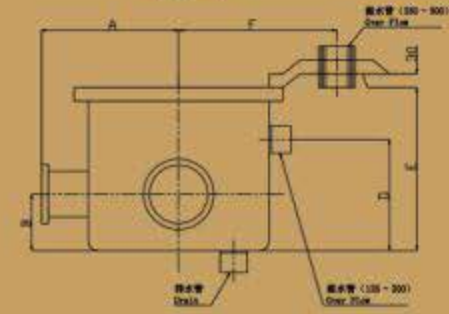
LBCS-5~20



LBCS-5~900
LBCS-P-65~500



LBCS-30~100



注: 1.LBCS-LN同LBCS
2.单位:mm

机型 Tower Model	A	B	C	D	E	F	G	H
LBCS-5	110	110		152	35	90	120	60
LBCS-10	140	140		182	35	107.5	132.5	60
LBCS-15	140	140		130	60	75	105	
LBCS-20	140	140		130	60	75	105	
LBCS-30	160	115	160	175	60	80	105	
LBCS-50	250	220	150	195	70	100	80	
LBCS-65	300	290	180	240	70	100	75	
LBCS-80	300	290	220	240	70	100	75	
LBCS-100	300	290	220	245	70	100	125	
LBCS-125	395	163	80	225				
LBCS-P-65-100	395	163	80	225				
LBCS-150	417	163	80	225				
LBCS-P-125	417	163	80	225				
LBCS-200	405	149	80	225				
LBCS-P-150-200	405	149	80	225				
LBCS-250-300	405	170	80	280				
LBCS-P-250-300	405	170	80	280				
LBCS-350-400	410	210	80	280				
LBCS-P-400	410	210	80	280				
LBCS-500	410	211	100		530	665		
LBCS-P-500	410	211	100		530	665		
LBCS-600	450	235	100		530	665		
LBCS-750-900	500	298	100		630	750		

注: 1.冷却塔选定时, 请详示下列要素 2.若设计之条件, 无法在选定表中找到, 敬请洽本公司营业人员为您选出。

1.循环水量	____ M ³ /H ____ L/min	6.安装场地、面积、高度限制	____ L ____ W ____ H
2.入口水温度	____ °C	7.用途	冷冻空调系统 工厂医院其他
3.出口水温度	____ °C	8.设置地地名工程名称	
4.外气湿球温度	____ °C	9.其他特别要求事项	
5.电源	电压 ____ V 频率 ____ Hz	10.机型	

冷却水水质限定值 THE LIMITED VALUE OF WATER ANALYSIS

项目 PARAMETER	补给水 MAKE UP WATER	循环水 CIRCULATING WATER	项目 PARAMETER	补给水 MAKE UP WATER	循环水 CIRCULATING WATER
PH值	6~8	6~8	氯离子 CHLORIC ACID ION(Cl ⁻)ppm	50 below	200 below
导电率 ELECTRIC CONDUCTIVITY at 25°C(µm/cm)	200 below	500 below	硫酸离子 SULPHURIC ACID ION(SO ₄ ²⁻)ppm	50 below	200 below
总硬度 TOTAL HARDNESS (CaCO ₃)ppm	50 below	200 below	矽酸 SILICIC ACID I (sio ₂)ppm	30 below	50 below
M硬度 MALKAINITY (CaCO ₃)ppm	50 below	100 below	铁 FERRIC (Fe)ppm	0.3 below	1.0 below

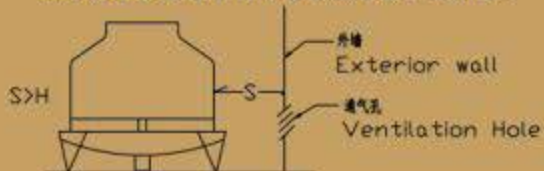
施工要领

1. 场地选择

- (1) 屋顶或空气流畅的地方，避免装于防火巷道，或易放射音量之高墙旁。
- (2) 两台冷却塔一起并用最短距离，如附图。



- (3) 冷却塔安装组立与外墙最短距离，如附图。



- (4) 避免装于煤烟及灰尘多的地方。
- (5) 不适装于放在有腐蚀性气体发生的地方，如烟囱旁边、温泉地区。
- (6) 锅炉室、厨房等较热的地方应远离之。

2. 安装方向及放置要领

- (1) 只要注意容易配管即可。
- (2) 置放时应平放，不能斜倾，以免散水不均匀而影响冷却效果，如附图。



- (3) 基础螺丝应栓紧。

3. 配管

- (1) 循环水出入水管之配管，向下为佳，避免突高之配管，且不能高于下方水槽配管，如附图。



- (2) 配管之大小应照应塔底之接管尺寸装接。否则过小影响效果，过大则浪费材料。
- (3) 循环水泵应低装于正常操作中，下部水槽水位以下，如附图。



- (4) 冷却塔两台并用，而只使用一台水泵，水槽须另配管一连通管，使两台并用之冷却塔之水位同高，如附图。



- (5) 4英寸（10公分）以上之循环水出入口接管处，宜用防振软管（高压橡胶管等），藉以防止塔身因管路之振动，又可避免因配管不正而使水盘破裂之损失。

4. 其他事项

- (1) 安装完毕时应检查无工具或其他不要放置塔内或排风口。
- (2) 注意配管或水盘无漏水。
- (3) 供水源低于冷却塔时或水压不够供水时，须另装1台水泵或另装一较高之补给水箱，以供补给用水。

LBCS-JR节能免电冷却塔简介

水动能节能环保冷却塔工作原理

冷却塔散热系统的循环水是由冷却塔泵根据系统要求以特定的水压、水流量送至冷却塔内进行热交换的，冷却塔的进塔水头一般为3-10m，据资料统计显示，各制造单位设定的进塔水头差异较大。大型塔的进塔水压常超过10m。

进塔后的水量及余压，可充分利用。完成送达冷却塔的冷却循环水按照一定的压力、流量流过水轮机组，从而使其获得输出功率，并驱动风机散热，完全省去风机电机，达到100%免除风机电能的目的。

水轮机冷却塔的冷效、风机风速、气水比、噪音均比原有电机驱动风机冷却塔有不同程度的改善，各种技术指标均能达到冷却塔的设计要求。



例：LBCS跟LBCS-JR节能免电冷却塔的电量对比表：

规格	功率	日耗电	年耗电	每年电费	节能免电型
100吨	3.7KW	88.8度	31968度	3.19万元	0
1000吨	45KW	1080度	388800度	38.8万元	
3000吨	160KW	3840度	1382400度	138.4万元	

LBCS-JA节能免电冷却塔设计特点 ▶▶▶▶

水动能节能环保冷却塔的设计特点

●节能

利用循环水余压推动水轮机带动风扇转动，在不增加循环水泵电耗的前提下，免除风机用电。

●低噪音

拆除了传统冷却塔配备及减速器，大大减低了冷却塔运行时的机械噪音。

●节水

水动之一，仅为传统冷却塔十分之一，不仅降低漂水对周围环境的影响力，同时减少补充水量，节约相应90%的水费支出，达到综合性的节能增效。

●高效

水轮机轴产生动能直接驱动风机，不需要通过其他减速器，且随着水流量的变化而风量相应地变化，使气水较为稳定，确保冷却效果。

●寿命长

水轮机结构精密，技术先进，设计寿命为15年以上，保证水轮机长期在地维护效率下运行。

●费用低

以水轮机代替电动机及减速器，免除了对传统冷却塔电动机、减速器等需要投入的维护人工和易损件成本。

除此之外在社会效益方面，根据统计：每节约1度（千瓦时）电，就相对应节约了0.4千克标准煤，同时减少污染排放0.272千克碳，0.785千克二氧化碳。由此可见采用水动环保风机在节能的同时也大大减少了对环境的污染和排放。

LBCS-JA节能免电冷却塔与传统冷却塔比较 ▶▶▶▶

节能型水动风机冷却塔与传统冷却塔的对比

项目	塔型	水动风机冷却塔	传统冷却塔
耗电		无需耗电	每百吨循环水消耗4-6瓦电
耗水		无需经常补水	需经常补水
运行费用		低	高
可靠		可长期连续运转	需经常对电机、减速箱做日常维修保养
安全		可在任何需防爆的区域内工作	需加配防爆电机、电控装置
环保		无污染	对环境有漂水、噪音、振动方面影响
冷效		好	较好
漂水率		十万分之一	千分之二
适用性		适用于任何需要机械冷却塔场合，并可对任何冷却塔进行节能改造。	适用于任何需要机械冷却塔场合
噪音		< 75分贝	> 85-95分贝

节能型水动风机冷却塔与传统冷却塔的耗能比较

冷却塔规格 (t/h)	风机功率		日耗电 (度)		年耗电 (度)	
	传统塔	水动风机冷却塔	传统塔	水动风机冷却塔	传统塔	水动风机冷却塔
100	3.7	0	96	0	31968	0
200	7.5	0	180	0	64800	0
300	11	0	264	0	95040	0
400	15	0	360	0	129600	0
500	18.5	0	444	0	159840	0
600	22	0	528	0	190080	0
1000	40	0	960	0	345600	0
2000	80	0	1920	0	691200	0
4000	160	0	3840	0	1382400	0